

(54)

(8, 9)가

가 (13, 14)

, (11, 12)

가

가

(11, 12)

(6)

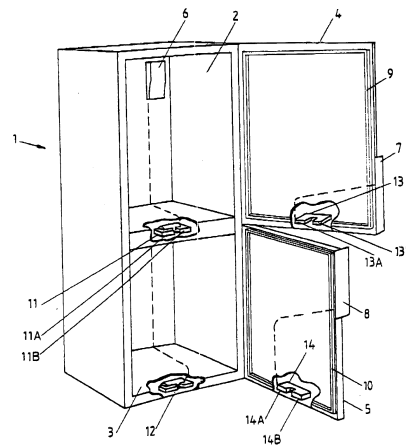
가

(8, 9)

, 가

가 가

가



가

/ /

, 가 가 , 가 .
 가 .
 가
 가 가 가
 가 가 ,
 가 가 .

가
 US 5,138,743(White Consolidated Industries Inc.)

가 가
 가

(,)

가 가 가 가 가
 / US 3,635,511(Wall
 er), US 3,647,165(Whitla), US 3,658,370(Wang), US 3,764,172(Standke), US 3,860,277(Wang), US 4,42
 8,607(Levine), US 4,506,407(Downey) US 5,293,020(Han et al.)

가 가 2 1 가

,

가

,

가

가

,

1

,

가

,

가

2

가

가
가

,

가

,

가

,

,

가

1

가

,

2

가

,

,

가

,

가

가

,

1

,

가

,

가

2

,

,

1

가

,

2

1

,

(1) 1 , / 가 ,
가 , 가 .

1 (1) (2; " "), (2)
() (3) . , ,
(3) . , , ,
(1) (1) () (4) (5)
(1) (4, 5) 가 (9, 10) (9, 10)
" " 가
) .

(6)(
) (1) (6) (7, 8) (6)
() (2, 3) ,

(4, 5) (2) (3) ,
(11, 12) (11) (6) (11A, 11B) ,
(11A) ,
(11) (12) ,
(11) (11, 12) 가 .

(11, 12) 가 ,
(13, 14) .
1 (13A, 14A) ,
(13B, 14B) .

(7, 8) 가) (" (6) (7, 8)가 (6) 가 (6)

(6) (6) (1) 가

0) 2 가 (6)가 (31) (30) 가 (3) (4) (6) (6) (11) 가 (가) (가) 가

(4)가 (38) 가 (38) (T₄) 가 (39) (T₄) (5) 가

(39) 가 (11A) (41) (11B) (6) (11) (4) (4) (11) T₅

(40) (6) (7) (, 150kHz " ") (7)(50 60 Hz " (hum)")

11k 100pF 150kHz
 (7) 47k /
 DC DC (6) AC
 DC
 (40) , 가 (7) (6)가
 (7) (30)
 (40) , 가 (7) (4)
 (11A) (11B) (11)
 (33) 가 T₁ 가
 (T₁) (13) (11)
 가 (6)가
 가 (34) , 가 (41)
 가 (34) , (6) (35) T₂
 T₂ 5 30).
 가 (T₂) , 가 (36)
 가 () 가 (41) 가
 (38) 가 , 가 (T₄) (38)
 가 가
 , 가 (41) 가 가
 , 가 가
 , 가 가
 가 가 (가
) 가
 (6)가 (32) (31) 가
 (11) , T₁ (, 0.5 2) (11A) (11B)
 가 (11A, 13B) (11B, 13A)
) 가
 가
 가 가 가
 가 가

가

(57)

1.

가

,

,

가

,

1

가

2

가

,

,

가

,

가

가

,

1

,

가

,

가

2

2.

1

,

,

가

3.

1

2

,

,

4.

1

3

,

5.

1

4

,

,

가

,

1

,

가

,

2

6.

1 5 , 가 가

7.

6 , 2

8.

1 7 ,

9.

8 ,

10.

1 9 " U" , " U" ,

11.

1 10 가 , " U" 가 " U"

12.

1 11 , 가

13.

가 , 가 가
가 , 가 가

가 가 , 2 1 가

가

가

가

1

가

가

2

14.

1

12

15.

