

[19] 中华人民共和国国家知识产权局

[51] Int. Cl.

A61B 17/06 (2006.01)

A61B 19/02 (2006.01)



[12] 实用新型专利说明书

专利号 ZL 200820090479.2

[45] 授权公告日 2009年5月13日

[11] 授权公告号 CN 201234991Y

[22] 申请日 2008.7.23

[21] 申请号 200820090479.2

[73] 专利权人 孙桂芝

地址 150040 黑龙江省哈尔滨市动力区哈平
路150号

共同专利权人 郑守华

[72] 发明人 孙桂芝 郑守华 李秀丽

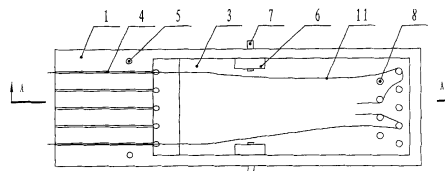
权利要求书1页 说明书2页 附图2页

[54] 实用新型名称

手术线固定盒

[57] 摘要

本实用新型公开了一种手术辅助工具，是一种手术线固定盒，包括盒体和盒盖，盒体和盒盖形成长方体空腔，盒体上部紧邻空腔处开有沟槽，并装有弹珠，空腔中靠壁有凸起，并装有贯穿内外的按钮，绕线柱安装于空腔中的另一端，手术线穿过沟槽绕于绕线柱上，盒盖上部有针盒，下部有弹片。本实用新型既避免了手术线的混乱，又方便术中手术线的添加，提高了手术室护理工作质量与工作效率，保持手术线的潮湿状态，避免由于手术线过于干燥对组织的切割损伤，手术针放置固定的针盒内，针盒底部的磁铁对铁制缝合针的吸引力，避免了缝合针的丢失。因此，本实用新型大大降低了手术中的护理风险，提高了护理安全。



1. 一种手术线固定盒，包括盒体（1）和盒盖（2），其特征在于：盒体（1）和盒盖（2）形成长方体空腔（3），盒体（1）上部紧邻空腔（3）处开有沟槽（4），并装有弹珠（5），空腔（3）中靠壁有凸起（6），并装有贯穿内外的按钮（7），绕线柱（8）安装于空腔（3）中的另一端，手术线（11）穿过沟槽绕于绕线柱（8）上，盒盖（2）上部有针盒（10），下部有弹片（9）。
2. 根据权利要求1所述的手术线固定盒，其特征在于：所述的针盒（10）上装有针盒盖（12），底部装有磁铁，内部装有手术针（13），针盒盖（12）下方有弹珠（14）。
3. 根据权利要求1所述的手术线固定盒，其特征在于：所述弹片（9）固定部分两侧有弹板（15）。

手术线固定盒

技术领域

本实用新型涉及一种手术辅助工具，尤其是涉及一种手术线固定盒。

背景技术

目前，在外科手术配合过程中，离不开丝线的缝扎和结扎，丝线的有序摆放尤为重要，混乱无序直接影响到手术的配合。传统的丝线摆放方法为无菌手术单压线法。由于用布质小单层层折压，不便于术中添加，且水分很快就被吸干，不利于保持丝线的湿度，容易互相混杂不易区分。如遇急、重手术，丝线需要量大，术中频繁添加增补，此问题就显得尤为突出了；缝合针放置在弯盘内，经常发生遗失的情况，影响手术进展。

发明内容

本实用新型的目的在于克服上述技术中存在的不足之处，提供一种结构简单、设计合理，使用方便、快捷的手术线固定盒。

为了达到上述目的，本实用新型采用的技术方案是：盒体和盒盖形成长方体空腔，盒体上部紧邻空腔处开有沟槽，并装有弹珠，空腔中靠壁有凸起，并装有贯穿内外的按钮，绕线柱安装于空腔中的另一端，手术线穿过沟槽绕于绕线柱上，盒盖上部有针盒，下部有弹片。

本实用新型的优点是：

(1) 既避免了手术线的混乱，又方便术中手术线的添加，提高了手术室护理工作质量与工作效率；

(2) 保持手术线的潮湿状态，避免由于手术线过于干燥对组织的切割损伤；

(3) 手术针放置固定的针盒内，针盒底部的磁铁对铁制缝合针的吸引力，避免了缝合针的丢失；

因此，本实用新型大大降低了手术中的护理风险，提高了护理安全。

附图说明

图1是本实用新型结构示意图；

图2是图1的A-A剖视图；

图 3 是本实用新型盒盖的主视图;

图 4 是图 3 的后视图;

图 5 是图 3 的仰视图;

具体实施方式

下面结合附图对本实用新型的实施例作进一步详细描述。

由图 1—图 5 可知, 本实用新型包括盒体 1 和盒盖 2, 盒体 1 和盒盖 2 形成长方体空腔 3, 盒体 1 上部紧邻空腔 3 处开有沟槽 4, 并装有弹珠 5, 空腔 3 中靠壁有凸起 6, 并装有贯穿内外的按钮 7, 绕线柱 8 安装于空腔 3 中的另一端, 手术线 11 穿过沟槽绕于绕线柱 8 上, 盒盖 2 上部有针盒 10, 下部有弹片 9。

所述的针盒 10 上装有针盒盖 12, 底部装有磁铁, 内部装有手术针 13, 针盒盖 12 下方有弹珠 14。

所述弹片 9 固定部分两侧有弹板 15。

本实用新型手术针线固定盒为钛合金材质压铸, 长 30 厘米, 宽 6 厘米, 高 1.5 厘米。由盒盖 2、盒体 1 组成。盒体 1 一侧开有沟槽 4, 其直径由大到小, 依次排开, 以便丝线粗细的区分取放。盒体 1 内另一侧安装的绕线柱 8 是为了方便线尾缠绕固定, 防止使用过程中纠缠打结。

盒盖 2 为厚约 1 厘米的钛合金板, 上外侧面中间位置有长 13 厘米, 宽 6 厘米, 高 1 厘米的针盒 10, 上有抽拉式针盒盖 12, 方便手术中及时更换缝合针。针盒 10 内底面设有磁铁, 起固定手术针 13 的作用, 大大降低手术针 13 丢失的风险。针盒 12 下方安装弹珠 14, 使针盒盖 12 在不受外力作用下保持紧闭。盒盖 2 下内侧面设有宽 4 厘米的弹片 9, 一侧固定于盒盖 2 上, 另一侧抵压于盒体 1 内面, 起弹压固定手术线 11 的作用, 防止手术线 11 在盒内相互混淆, 影响使用。

盒体 1 中部两侧外面有按钮 7, 是连接盒体 1 和盒盖 2 的按压开关。按压开关回缩, 弹板 15 向内闭合, 盒体 1 与盒盖 2 即弹离。松开后结合紧密, 保证了空腔 3 中的湿度。

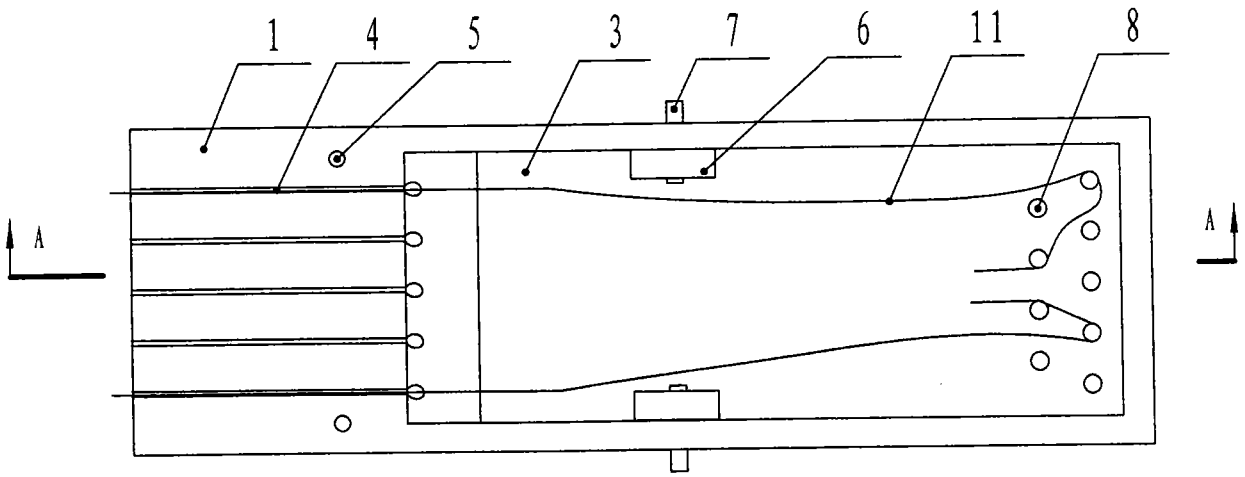


图1

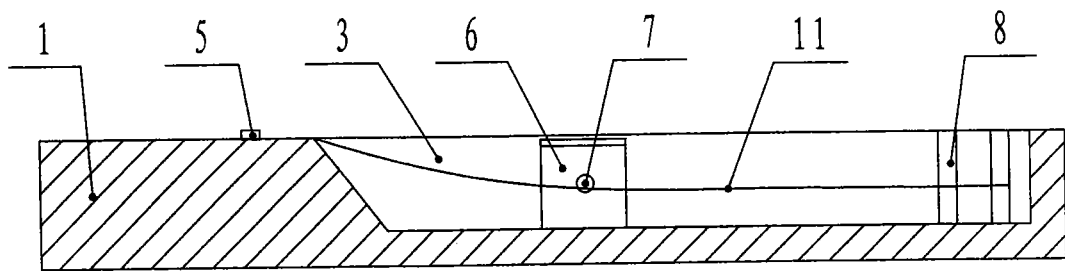


图2

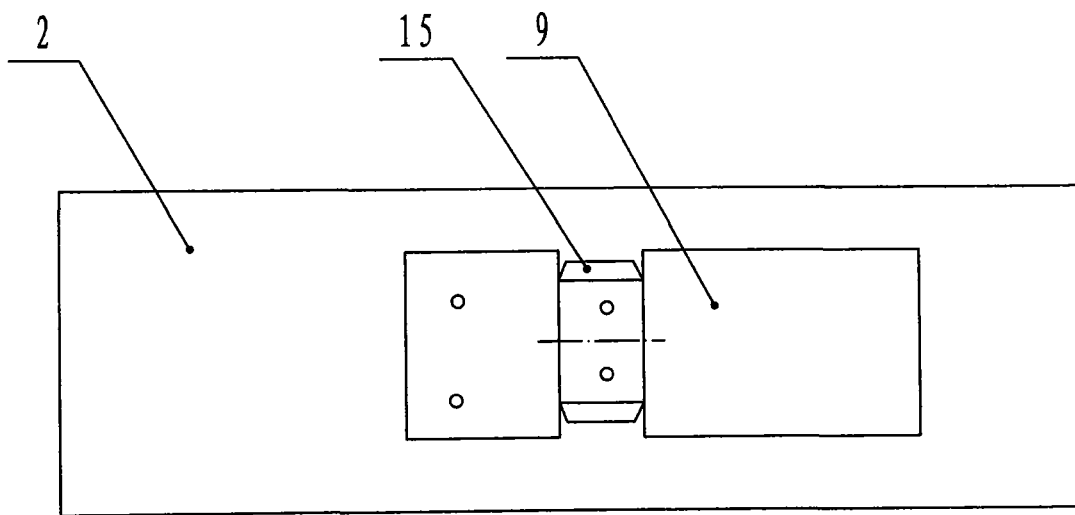


图3

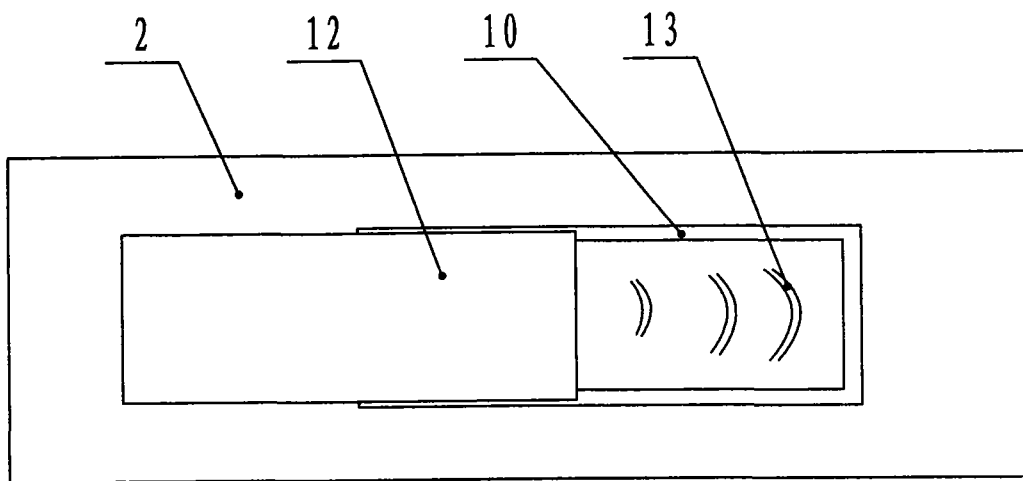


图4

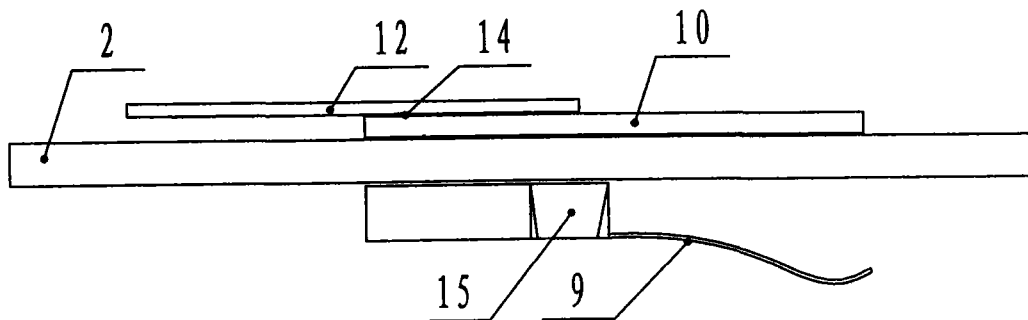


图5