



(12) 实用新型专利

(10) 授权公告号 CN 203454447 U

(45) 授权公告日 2014. 02. 26

(21) 申请号 201320395153. 1

(ESM) 同样的发明创造已同日申请发明专利

(22) 申请日 2013. 07. 04

(73) 专利权人 天津商业大学

地址 300134 天津市北辰区津霸公路东口

(72) 发明人 杨永安 臧润清 阳飞 王丹丹

邓萍萍 李照凯 乔晓光 徐浩

(74) 专利代理机构 天津市三利专利商标代理有

限公司 12107

代理人 肖莉丽

(51) Int. Cl.

F25B 1/10(2006. 01)

F25B 41/04(2006. 01)

F25B 41/06(2006. 01)

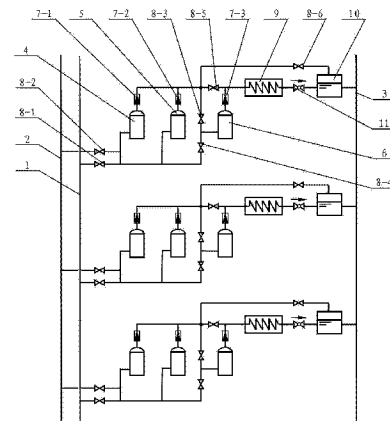
权利要求书1页 说明书4页 附图1页

(54) 实用新型名称

二次节流中间不完全冷却双工况制冷系统

(57) 摘要

本实用新型公开了一种二次节流中间不完全冷却双工况制冷系统,提供一种既可实现变流量单级蒸气压缩循环,又可实现变流量二次节流中间不完全冷却双级压缩循环的系统。包括并列连接在低温吸气管路、高温吸气管路和中压供液管路之间的多组变流量压缩冷凝机组;每组变流量压缩冷凝机组由低压定流量压缩机、低压变流量压缩机、高压变流量压缩机、第一单向阀、第二单向阀、第三单向阀、第一阀门、第二阀门、第三阀门、第四阀门、第五阀门、第六阀门、冷凝器、中间冷却器及节流阀组成。通过控制各个阀门的开启或关闭,既可从高温吸气管路吸气实现单级压缩制冷循环向中压供液管路供液,又可从低温吸气管路吸气实现双级压缩制冷循环向中压供液管路供液。



1. 一种二次节流中间不完全冷却双工况制冷系统,其特征在于,包括并列连接在低温吸气管路、高温吸气管路和中压供液管路之间的多组变流量压缩冷凝机组;每组所述变流量压缩冷凝机组由低压定流量压缩机、低压变流量压缩机、高压变流量压缩机、第一单向阀、第二单向阀、第三单向阀、第一阀门、第二阀门、第三阀门、第四阀门、第五阀门、第六阀门、冷凝器、中间冷却器及节流阀组成;每组所述变流量压缩冷凝机组中的所述第一阀门进口与所述高温吸气管路连接,所述第二阀门进口与所述低温吸气管路连接,所述中间冷却器液体出口与所述中压供液管路连接,所述第一阀门出口和所述第二阀门出口分别与所述低压定流量压缩机吸气口、所述低压变流量压缩机吸气口和所述第四阀门进口连接,所述低压定流量压缩机排气口与所述第一单向阀进口连接,所述低压变流量压缩机排气口与所述第二单向阀进口连接,所述第一单向阀出口与所述第二单向阀出口并联后分别与所述第三阀门进口、所述第五阀门进口和所述第六阀门出口连接,所述第三阀门出口与所述第四阀门出口并联后与所述高压变流量压缩机吸气口连接,所述高压变流量压缩机排气口与所述第三单向阀进口连接,所述第三单向阀出口与所述第五阀门出口并联后与所述冷凝器进口连接,所述冷凝器出口经所述节流阀与所述中间冷却器进口连接,所述中间冷却器气体出口与所述第六阀门进口连接;通过控制所述第一阀门、第二阀门、第三阀门、第四阀门、第五阀门和第六阀门的开启或关闭,既可以从所述高温吸气管路吸气实现单级压缩制冷循环向所述中压供液管路供液,又可以从所述低温吸气管路吸气实现二次节流中间不完全冷却双级压缩制冷循环向所述中压供液管路供液。

2. 根据权利要求1所述的二次节流中间不完全冷却双工况制冷系统,其特征在于,所述低压定流量压缩机为涡旋压缩机、转子压缩机、螺杆压缩机、活塞压缩机任一种。

3. 根据权利要求1所述的二次节流中间不完全冷却双工况制冷系统,其特征在于,所述低压变流量压缩机和所述高压变流量压缩机为涡旋压缩机、转子压缩机、螺杆压缩机、活塞压缩机任一种,变流量方式为通过对交流电机的变频或通过对直流电机的变电压进行调节,或采用制冷剂卸载和加载方式实现制冷剂的流量调节。

4. 根据权利要求1所述的二次节流中间不完全冷却双工况制冷系统,其特征在于,所述冷凝器为风冷冷凝器、水冷冷凝器或蒸发式冷凝器。

5. 根据权利要求1所述的二次节流中间不完全冷却双工况制冷系统,其特征在于,所述节流阀为电子膨胀阀、热力膨胀阀、毛细管或孔板。

6. 根据权利要求1所述的二次节流中间不完全冷却双工况制冷系统,其特征在于,所述中间冷却器为板式换热器或套管式换热器。

二次节流中间不完全冷却双工况制冷系统

技术领域

[0001] 本实用新型涉及制冷技术领域,特别是涉及一种通过改变制冷剂流量而进行制冷量调节的二次节流中间不完全冷却双工况双级压缩制冷系统。

背景技术

[0002] 现有用于冻藏冷库的双级压缩制冷系统通常采用温度控制压缩机的开停,当冷库温度达到温控器设置温度时,制冷系统停止工作;当温度上升到温控器设置温度上限时,制冷系统开启。这样的系统存在一个矛盾,当需要开停机温差比较大时,会造成冻藏冷库中存放食品由于冻结率不同带来的食品失水干耗,食品品质下降;当需要开停机温差比较小时,制冷系统开通频繁,不但耗电量增加,而且也会降低制冷系统的使用寿命。此外现有双级压缩制冷系统高、低压容积比为固定的 1:3 或 1:2,对于冷凝温度不断变化的制冷系统,由于高、低压容积比不可调,制冷系统不是在最佳状况下工作,能耗高。

[0003] 由多台压缩冷凝机组和多台室内蒸发器组成的多联式空调系统通过改变制冷剂流量来实现制冷量的控制,系统运行灵活,易于控制,广泛应用于空调领域。但现有多联空调系统都是单级压缩制冷系统,只适用于空调领域,不适用于温度较低的冻藏冷库系统。

[0004] 对于冻藏冷库(吸气温度较低,通常需要双级压缩系统)和冷藏冷库(吸气温度较高,通常需要单级蒸气压缩系统)并联的系统,常常需要对单、双级蒸气压缩系统单独配置,系统一次性投资大,且制冷量调节完全依靠开停机来实现。

实用新型内容

[0005] 本实用新型的目的是针对现有技术中存在的制冷量调节完全依靠开停机来实现的技术缺陷,而提供一种多组变流量压缩冷凝机组并联,既可以实现变流量单级蒸气压缩循环,又可以实现变流量二次节流中间不完全冷却的双级压缩循环的制冷系统。

[0006] 为实现本实用新型的目的所采用的技术方案是:

[0007] 一种二次节流中间不完全冷却双工况制冷系统,其特征在于,包括并列连接在低温吸气管路、高温吸气管路和中压供液管路之间的多组变流量压缩冷凝机组;每组所述变流量压缩冷凝机组由低压定流量压缩机、低压变流量压缩机、高压变流量压缩机、第一单向阀、第二单向阀、第三单向阀、第一阀门、第二阀门、第三阀门、第四阀门、第五阀门、第六阀门、冷凝器、中间冷却器及节流阀组成;每组所述变流量压缩冷凝机组中的所述第一阀门进口与所述高温吸气管路连接,所述第二阀门进口与所述低温吸气管路连接,所述中间冷却器液体出口与所述中压供液管路连接,所述第一阀门出口和所述第二阀门出口分别与所述低压定流量压缩机吸气口、所述低压变流量压缩机吸气口和所述第四阀门进口连接,所述低压定流量压缩机排气口与所述第一单向阀进口连接,所述低压变流量压缩机排气口与所述第二单向阀进口连接,所述第一单向阀出口与所述第二单向阀出口并联后分别与所述第三阀门进口、所述第五阀门进口和所述第六阀门出口连接,所述第三阀门出口与所述第四阀门出口并联后与所述高压变流量压缩机吸气口连接,所述高压变流量压缩机排气口与所

述第三单向阀进口连接,所述第三单向阀出口与所述第五阀门出口并联后与所述冷凝器进口连接,所述冷凝器出口经所述节流阀与所述中间冷却器进口连接,所述中间冷却器气体出口与所述第六阀门进口连接;通过控制所述第一阀门、第二阀门、第三阀门、第四阀门、第五阀门和第六阀门的开启或关闭,既可以从所述高温吸气管路吸气实现单级压缩制冷循环向所述中压供液管路供液,又可以从所述低温吸气管路吸气实现二次节流中间不完全冷却双级压缩制冷循环向所述中压供液管路供液。

[0008] 所述低压定流量压缩机为涡旋压缩机、转子压缩机、螺杆压缩机、活塞压缩机任一种。

[0009] 所述低压变流量压缩机和所述高压变流量压缩机为涡旋压缩机、转子压缩机、螺杆压缩机、活塞压缩机任一种,变流量方式可以通过对交流电机的变频或通过对直流电机的变电压进行调节,也可以采用制冷剂卸载和加载方式实现制冷剂的流量调节。

[0010] 所述冷凝器为风冷冷凝器、水冷冷凝器、蒸发式冷凝器或其它型式冷凝器。

[0011] 所述节流阀为电子膨胀阀、热力膨胀阀、毛细管或孔板。

[0012] 所述中间冷却器为板式换热器或套管式换热器。

[0013] 与现有技术相比,本实用新型的有益效果是:

[0014] 1、节能:本实用新型的制冷系统由相互并联的变流量压缩冷凝机组组成,每组变流量压缩冷凝机组包括低压定流量压缩机、低压变流量压缩机和高压变流量压缩机,输入到冻藏冷库和冷藏冷库的制冷剂流量可根据负荷需要进行调节,克服了制冷量调节完全依靠开停机来实现的技术缺陷,制冷系统不会频繁开启。

[0015] 2、冷库温度恒定:由于可以调整制冷系统的制冷剂流量,系统可以根据冻藏冷库的负荷变化自动调整制冷剂流量,达到设定温度后制冷系统会以较低的制冷剂流量工作,维持冻藏冷库和冷藏冷库的温度,避免了冷库内部温度的波动,有效地减少了由于温度波动带来的食品的失水干耗。

[0016] 3、一次性投资少:本实用新型的制冷系统,既可以实现变流量单级蒸汽压缩循环,又可以实现变流量二次节流中间不完全冷却的双级压缩循环,一机多用,减少了一次性投资。

[0017] 4、机组可实现最佳工况:本实用新型的制冷系统由相互并联的变流量压缩冷凝机组组成,每组变流量压缩冷凝机组包括低压定流量压缩机、低压变流量压缩机和高压变流量压缩机,克服了现有技术中固定高、低压容积比的缺点,实现了容积比的可调节,无论工况怎样变化,制冷系统总是处于最佳状态工作,能耗低。

[0018] 5、模块化:高压变流量压缩机和低压变流量压缩机可采用同样额定输入功率的压缩机,有利于系统的调整且便于维修和保养,同时更容易实现系统的模块化。

附图说明

[0019] 图1所示为本实用新型二次节流中间不完全冷却双工况制冷系统的示意图。

[0020] 图中:1. 高温吸气管路,2. 低温吸气管路,3. 中压供液管路,4. 低压定流量压缩机,5. 低压变流量压缩机,6. 高压变流量压缩机,7-1. 第一单向阀,7-2. 第二单向阀,7-3. 第三单向阀,8-1. 第一阀门,8-2. 第二阀门,8-3. 第三阀门,8-4. 第四阀门,8-5. 第五阀门,8-6. 第六阀门,9. 冷凝器,10. 中间冷却器,11. 节流阀。

具体实施方式

[0021] 以下结合附图和具体实施例对本实用新型作进一步详细说明。

[0022] 图 1 所示为本实用新型二次节流中间不完全冷却双工况制冷系统示意图,包括并列连接在高温吸气管路 1、低温吸气管路 2 和中压供液管路 3 之间的多组变流量压缩冷凝机组。每组所述变流量压缩冷凝机组包括低压定流量压缩机 4、低压变流量压缩机 5、高压变流量压缩机 6、第一单向阀 7-1、第二单向阀 7-2、第三单向阀 7-3、第一阀门 8-1、第二阀门 8-2、第三阀门 8-3、第四阀门 8-4、第五阀门 8-5、第六阀门 8-6、冷凝器 9、中间冷却器 10 和节流阀 11。每组所述变流量压缩冷凝机组中的所述第一阀门 8-1 进口与所述高温吸气管路 1 连接,所述第二阀门 8-2 进口与所述低温吸气管路 2 连接,所述中间冷却器 10 的液体出口与所述中压供液管路 3 连接。所述第一阀门 8-1 出口和所述第二阀门 8-2 出口分别与所述低压定流量压缩机 4 吸气口、所述低压变流量压缩机 5 吸气口和所述第四阀门 8-4 进口连接,所述低压定流量压缩机 4 排气口与所述第一单向阀 7-1 进口连接,所述低压变流量压缩机 5 排气口与所述第二单向阀 7-2 进口连接,所述第一单向阀 7-1 出口与所述第二单向阀 7-2 出口并联后分别与所述第三阀门 8-3 进口、所述第五阀门 8-5 进口和所述第六阀门 8-6 出口连接,所述第三阀门 8-3 出口与所述第四阀门 8-4 出口并联后与所述高压变流量压缩机 6 吸气口连接,所述高压变流量压缩机 6 排气口与所述第三单向阀 7-3 进口连接,所述第三单向阀 7-3 出口与所述第五阀门 8-5 出口并联后与所述冷凝器 9 进口连接,所述冷凝器 9 出口经所述节流阀 11 与所述中间冷却器 10 进口连接,所述中间冷却器 10 气体出口与所述第六阀门 8-6 进口连接。

[0023] 本实用新型的二次节流中间不完全冷却双工况制冷系统中的变流量压缩冷凝机组通过控制所述第一阀门 8-1、第二阀门 8-2、第三阀门 8-3、第四阀门 8-4、第五阀门 8-5 和第六阀门 8-6 的开启或关闭,既可以从所述高温吸气管路 1 吸气实现单级压缩制冷循环向中压供液管路 3 供液,又可以从所述低温吸气管路 2 吸气实现二次节流中间不完全冷却双级压缩制冷循环向中压供液管路 3 供液。并联的变流量压缩冷凝机组在工作中互不干预,且均能实现变流量运行。

[0024] 1、从高温吸气管路 1 吸气实现单级压缩制冷循环向中压供液管路 3 供液:

[0025] 变流量压缩冷凝机组内第二阀门 8-2、第三阀门 8-3 和第六阀门 8-6 关闭,第一阀门 8-1、第四阀门 8-4 和第五阀门 8-5 开启。从冷藏冷库回到变流量压缩冷凝机组的低压制冷剂蒸气经高温吸气管路 1 分别进入低压定流量压缩机 4、低压变流量压缩机 5 和高压变流量压缩机 6 进行压缩,压缩后的高压制冷剂蒸气分别经第一单向阀 7-1、第二单向阀 7-2 和第三单向阀 7-3 至冷凝器 9 中冷凝为高压液体,在节流阀 11 进行一次节流为中压饱和气液两相制冷剂后经中间冷却器 10 进入中压供液管路 3 中向冷藏冷库供液。

[0026] 2、从低温吸气管路 2 吸气实现双级压缩制冷循环向中压供液管路 3 供液:

[0027] 变流量压缩冷凝机组内第一阀门 8-1、第四阀门 8-4 和第五阀门 8-5 关闭,第二阀门 8-2、第三阀门 8-3 和第六阀门 8-6 开启。从冻藏冷库回到变流量压缩冷凝机组的低压制冷剂蒸气经低温吸气管路 2 分别进入低压定流量压缩机 4 和低压变流量压缩机 5 中进行一级压缩,压缩后的中压过热蒸气制冷剂分别经第一单向阀 7-1 和第二单向阀 7-2 与从中间冷却器 10 气体出口出来的中压饱和蒸气制冷剂混合为中压过热蒸气制冷剂进入高压变流

量压缩机 6 中进行第二级压缩,压缩后的高压过热蒸气制冷剂经冷凝器 9 冷凝为高压液体制冷剂,在节流阀 11 中节流为中压饱和气液两相制冷剂后进入中间冷却器 10 中,中压饱和蒸气制冷剂参与第二级压缩,中压饱和液体制冷剂则经中压供液管路 3 向冻藏冷库供液。

[0028] 上述的单级压缩制冷循环中,通过低压定流量压缩机 4、低压变流量压缩机 5、高压变流量压缩机 6 的组合满足不同负荷条件下对单级压缩制冷循环中制冷剂流量的控制。

[0029] 上述的双级压缩制冷循环中,当冻藏冷库负荷较小时,低压变流量压缩机 5 与高压变流量压缩机 6 同时工作,通过调整高压变流量压缩机 6、低压变流量压缩机 5 的制冷剂流量实现系统最佳高、低压容积比;当冻藏冷库负荷较大时,低压定流量压缩机 4、低压变流量压缩机 5 和高压变流量压缩机 6 同时工作,通过调整低压变流量压缩机 5 和高压变流量压缩机 6 的制冷剂流量,实现系统最佳高、低压容积比。系统能根据冻藏冷库的负荷变化进行双级压缩制冷循环中制冷剂流量的调节。

[0030] 上述实施例中第一单向阀 6-1、第二单向阀 6-2 和第三单向阀 6-3 的作用是防止相应压缩机不工作时的回流。

[0031] 本实用新型所述低压定流量压缩机为涡旋压缩机、转子压缩机、螺杆压缩机、活塞压缩机任一种,或其它型式压缩机。所述低压变流量压缩机和所述高压变流量压缩机为涡旋压缩机、转子压缩机、螺杆压缩机、活塞压缩机任一种,或其它型式压缩机,变流量方式可以通过对交流电机的变频或通过对直流电机的变电压进行调节,也可以采用制冷剂卸载和加载方式实现制冷剂的流量调节。所述冷凝器为风冷冷凝器、水冷冷凝器、蒸发式冷凝器或其它型式冷凝器。所述节流阀为电子膨胀阀、热力膨胀阀、毛细管或孔板节流中的任一种,也可以是其它可降压力的节流装置。所述中间冷却器可以是板式换热器、套管式换热器或其它型式换热器。

[0032] 本实用新型所述阀门可以是手动阀门也可以是电动阀门,亦可用三通阀或四通阀代替。

[0033] 本实用新型的二次节流中间不完全冷却双工况制冷系统在具体运用时,高压变流量压缩机和低压变流量压缩机可采用同样额定输入功率的压缩机,有利于系统的调整且便于维修和保养,同时更容易实现系统的模块化。

[0034] 以上所述仅是本实用新型的优选实施方式,应当指出的是,对于本技术领域的普通技术人员来说,在不脱离本实用新型原理的前提下,还可以做出若干改进和润饰,这些改进和润饰也应视为本实用新型的保护范围。

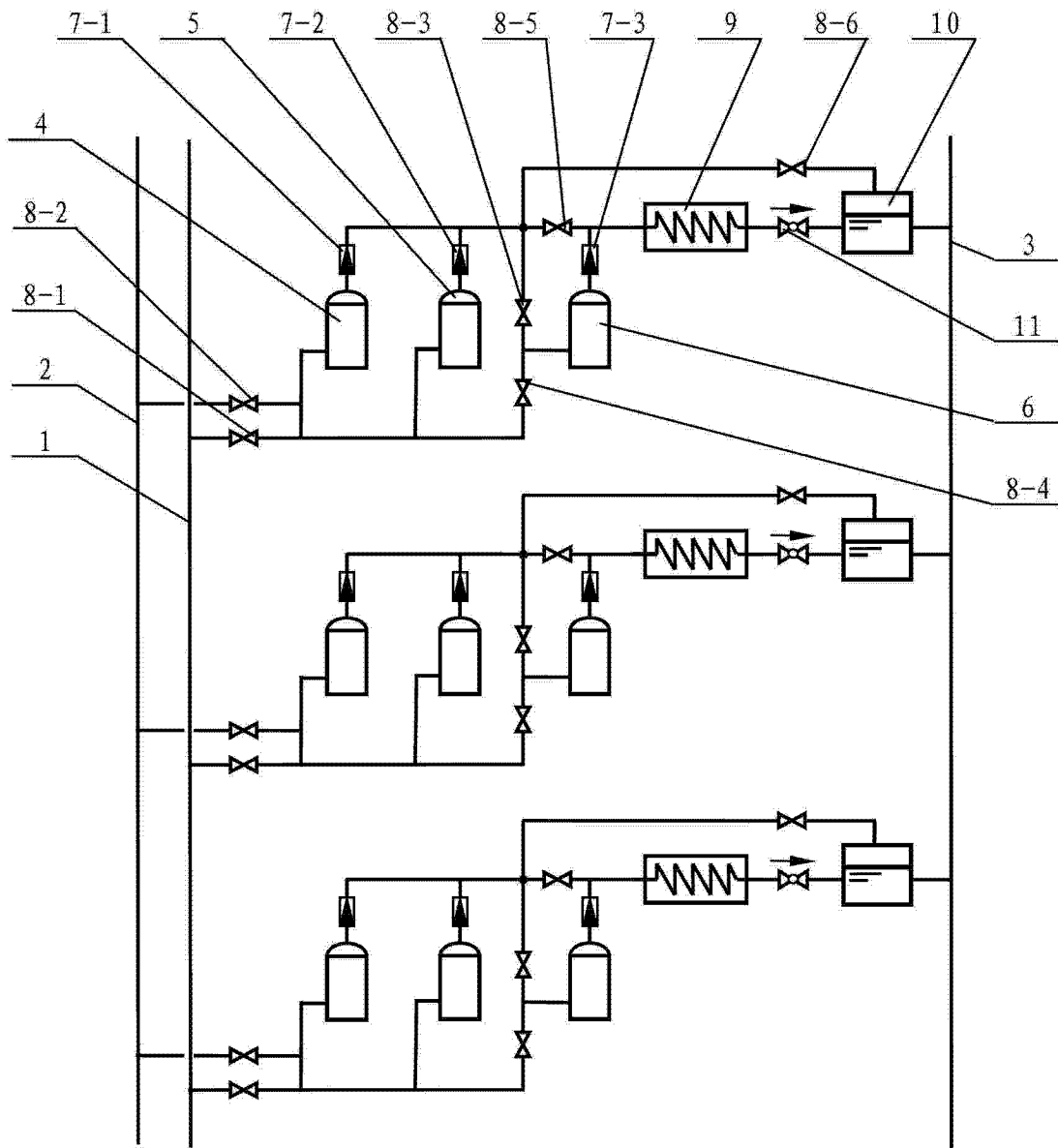


图 1