



(12)实用新型专利

(10)授权公告号 CN 205704119 U

(45)授权公告日 2016.11.23

(21)申请号 201620362731.5

(22)申请日 2016.04.27

(73)专利权人 江阴市盛园铜材有限公司

地址 214400 江苏省无锡市江阴市临港新城申港镇澄路1258号

(72)发明人 张兴良

(74)专利代理机构 江阴市永兴专利事务所(普通合伙) 32240

代理人 彭春艳 刘菊兰

(51) Int. Cl.

B25H 3/04(2006.01)

(ESM)同样的发明创造已同日申请发明专利

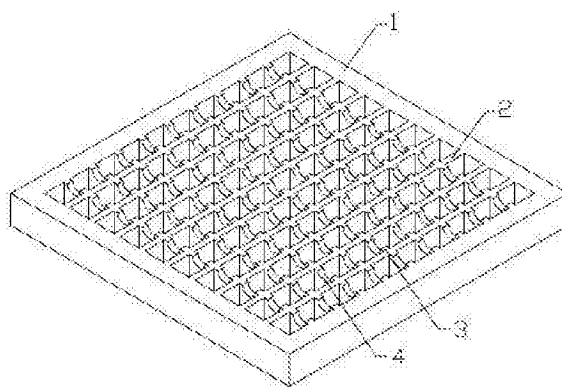
权利要求书1页 说明书1页 附图1页

(54)实用新型名称

一种铜棒放置架

(57)摘要

本实用新型公开了一种铜棒放置架,其特征在于:包括底座、设置于底座上的若干横向加强筋和纵向加强筋,横向加强筋和纵向加强筋构成底座上的网状结构,底座的高度不低于横向加强筋和纵向加强筋的高度。本实用新型的结构新颖,适用于不同规格的铜棒,有利于合理利用空间,灵活性强。



1. 一种铜棒放置架,其特征在于:包括底座(1)、设置于底座(1)上的若干横向加强筋(2)和纵向加强筋(3),横向加强筋(2)和纵向加强筋(3)构成底座上的网状结构,底座(1)的高度不低于横向加强筋(2)和纵向加强筋(3)的高度。

2. 根据权利要求1所述的铜棒放置架,其特征在于:所述纵向加强筋(3)上设置若干凹部(4)。

一种铜棒放置架

技术领域

[0001] 本实用新型涉及铜材技术领域,特别是涉及一种结构灵活多变的铜棒放置架。

背景技术

[0002] 目前铜棒在生产制造过程中,由于产品的规格不一样,目前用于放置铜棒的中转架或储存架,结构灵活性较差,因此需要加以改进。

实用新型内容

[0003] 针对上述技术问题,本实用新型提供了一种铜棒放置架,其结构新颖,适用于不同规格的铜棒,有利于合理利用空间,灵活性强。

[0004] 本实用新型所采用的技术方案为:一种铜棒放置架,其特征在于:包括底座、设置于底座上的若干横向加强筋和纵向加强筋,横向加强筋和纵向加强筋构成底座上的网状结构,底座的高度不低于横向加强筋和纵向加强筋的高度。

[0005] 作为优选,所述纵向加强筋上设置若干凹部,凹部用于更好地固定铜棒,防滚动效果好。

[0006] 由于采用了上述技术方案,本实用新型具有如下技术效果:本实用新型的结构新颖,适用于不同规格的铜棒,有利于合理利用空间,灵活性强。

附图说明

[0007] 本实用新型将通过例子并参照附图的方式说明,其中:

[0008] 图1是本实用新型的结构示意图。

具体实施方式

[0009] 本说明书中公开的所有特征,或公开的所有方法或过程中的步骤,除了互相排斥的特征和/或步骤以外,均可以以任何方式组合。

[0010] 本说明书中公开的任一特征,除非特别叙述,均可被其他等效或具有类似目的的替代特征加以替换。即,除非特别叙述,每个特征只是一系列等效或类似特征中的一个例子而已。

[0011] 如图1所示的一种铜棒放置架,包括底座1、设置于底座1上的若干横向加强筋2和纵向加强筋3,横向加强筋2和纵向加强筋3构成底座上的网状结构,底座1的高度不低于横向加强筋2和纵向加强筋3的高度。

[0012] 本实施例中,纵向加强筋3上设置若干凹部4。本实施例中的横向加强筋、纵向加强筋与底座之间形成间隙,方便铜棒转移。

[0013] 本实用新型并不局限于前述的具体实施方式。本实用新型扩展到任何在本说明书中披露的新特征或任何新的组合,以及披露的任一新的方法或过程的步骤或任何新的组合。

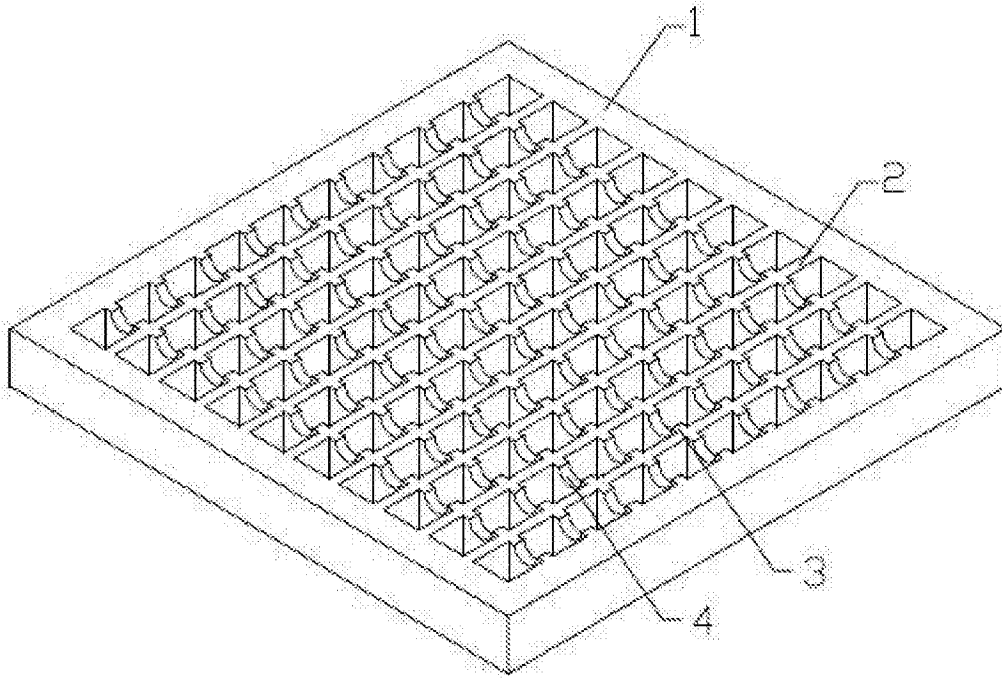


图1