



(12)发明专利申请

(10)申请公布号 CN 106568691 A

(43)申请公布日 2017. 04. 19

(21)申请号 201610913854.8

(22)申请日 2016.10.20

(71)申请人 江苏大学镇江流体工程装备技术研究院

地址 212001 江苏省镇江市新区丁卯经十五路99号大学科技园43栋

(72)发明人 王秀礼 钟伟源 朱荣生 卢永刚 付强 司翔宇

(74)专利代理机构 南京知识律师事务所 32207
代理人 田玉菲

(51) Int. Cl.

G01N 15/00(2006.01)

G01N 15/02(2006.01)

G01N 15/06(2006.01)

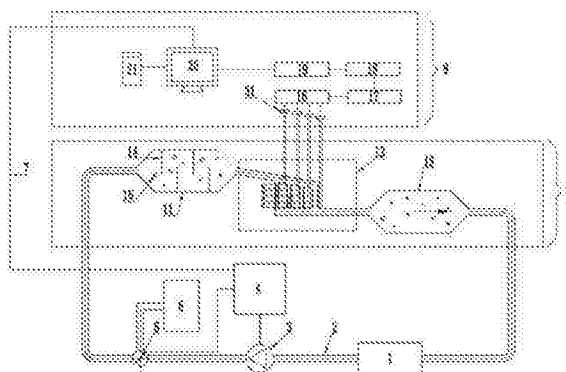
权利要求书2页 说明书4页 附图2页

(54)发明名称

一种油液磨粒在线监测装置

(57)摘要

本发明涉及一种油液磨粒在线监测装置,可实现对金属磨损颗粒或非金属磨损颗粒的类型、尺寸大小、浓度等进行在线检测分析。本发明中该油液在线监测装置系统包括一个微型流体装置,微流道空间充满带磨损颗粒的待测油液;一个微量泵,铁谱分析仪,泵油液分配控制系统;和一个用于检测微通道中磨损颗粒电特性变化的检测预报系统。



1. 一种油液磨粒在线监测装置,其特征在于,包括润滑装置(1),微量泵(3),油液分配控制系统(4),阀门(5),铁谱分析仪(6),微型流体装置(8),油液检测预报系统(9);

所述润滑装置(1),微量泵(3),阀门(5),微型流体装置(8)通过油管(2)依次连接,所述微量泵(3)上连接有油液分配控制系统(4),阀门(5)通过管路连接有铁谱分析仪(6);其中油液分配控制系统(4)和阀门(5)电性连接;

所述微型流体装置(8)包括依次连接的进口油液混储箱(11),多通道微型分流装置(12)和出口油液储存箱(13);其中所述进口油液混储箱(11)和出口油液储存箱(13)为圆柱桶状,其直径为最大被检测磨损颗粒直径的6至10倍,进出口混储箱(11)、(13)的进口渐扩出口渐缩;微型流体检测装置(8)的可测的磨损颗粒直径范围为0~500微米;

所述油液检测预报系统(9)包括电特性检测芯片(31),信号放大器(16),滤波器(17),A/D转换器(18),分析器(19),工控机(20),声控信号预警器(21),且电特性检测芯片(31),信号放大器(16),滤波器(17),A/D转换器(18),分析器(19),工控机(20)和声控信号预警器(21)依次电性连接;

所述油液分配控制系统(4),与工控机(20)相连;

所述多通道微型分流装置(12)具有一条主入流微通道(24),多条垂直分流微通道,一条主出流微通道(26);所述主入流微通道(24)为斜通道,且各垂直分流微通道的一侧装有螺旋形扁平励磁线圈(27),所述螺旋形扁平励磁线圈(27)安装至励磁基板(29)上;另一侧装有螺旋形扁平检测线圈(28),所述螺旋形扁平检测线圈(28)安装在检测基板(30);

在线圈的首尾端部各有一触头A(39)和触头B(40);所述螺旋形扁平励磁线圈(27)的两触头通过电引线(23)与交流微电源(22)相连接;所述螺旋形扁平检测线圈(28)的两触头与所述油液检测预报系统(9)的电特性检测芯片(31)。

2. 根据权利要求1所述的一种油液磨粒在线监测装置,其特征在于,所述垂直分流微通道的数量大于等于2;各垂直分流微通道按孔径从入流到出流由小到大排列,所述主入流微通道与水平面呈 10° 的 β 斜角。

3. 根据权利要求1或2所述的一种油液磨粒在线监测装置,其特征在于,所述垂直分流微通道为多个不同孔径的平行的垂直微通道,以允许单个颗粒一次一个通过,其中所述各微通道的允许最小尺寸小于各相应最大被检颗粒直径的两倍为准。

4. 根据权利要求1所述的一种油液磨粒在线监测装置,其特征在于,所述螺旋形扁平励磁线圈(27)和螺旋形扁平检测线圈(28),是一个有着同一圆心同一平面的多匝螺旋形线圈,为增强微型磨粒的探测,线圈在一定的面积内有着尽可能多的匝数,线圈匝数为5~20匝,线圈宽度 $E=5$ 微米,线圈匝之间的间隔 L 约为2-150微米。

5. 根据权利要求4所述的一种油液磨粒在线监测装置,其特征在于,所述螺旋形扁平励磁线圈(27)和螺旋形扁平检测线圈(28)由导电金属制成;励磁基板(29)和检测基板(30)则由介电材料制成。

6. 根据权利要求4所述的一种油液磨粒在线监测装置,其特征在于,在平面线圈的匝与匝的间隙之间,喷有一层介电材料。

7. 根据权利要求4所述的一种油液磨粒在线监测装置,其特征在于,所述螺旋形扁平励磁线圈(27)和螺旋形扁平检测线圈(28)的匝数和螺距相等,旋向相反。

8. 根据权利要求1所述的一种油液磨粒在线监测装置,其特征在于,所述进口油液混储

箱(11)内嵌有4~6条两两相互错混流板(14),有助于使油液磨粒混合均匀。

一种油液磨粒在线监测装置

技术领域

[0001] 本发明涉及机器系统磨损状态在线监测领域,特别涉及一种在线油液磨粒监测装置。

背景技术

[0002] 机械系统中摩擦磨损是不可避免的,磨损是零部件损坏、失效的主要原因,如航空发动机、柴油机、齿轮箱、液压系统、精密轴承、工程机械以及大型机械零件的失效常常因磨损而起。由于磨损是随时间不断演化的材料去除过程,传统的表面分析方法仅能观察到零件最终失效后的表面,而丢失了磨损过程中许多有价值的信息,因而仅靠表面分析很难对整个磨损过程进行准确的判断。有些磨损类型如腐蚀磨损很难通过观察磨损表面形貌来确定。

[0003] 其中润滑油液中的磨粒携带着机器零部件磨损状况的大量信息,磨粒分析和故障诊断磨粒检测手段主要有光谱分析法、铁谱分析法、颗粒计数法、超声波法、电阻测量法、电容测量法,磁塞法等。铁谱分析是油液磨粒分析的一种重要方法,可以分析磨粒的类别、形态、浓度、尺寸分布、颜色、材料成分、几何形貌和表面纹理等特征,能够全面地分析铁磁性磨粒所携带的信息。但是,铁谱片的制作和测试过程是非常冗长,并且需要复杂的安装和熟练的分析员,对分析员的技术要求过高。光学方法如光散射粒子计数器是能够在油中探测粒子。然而,光学方法主要是通过光对颗粒性质(折射率,形状等)的影响和气泡的存在而进行检测分析,如光谱分析仪对小于10微米的磨粒检测能力较高,对大于10微米的磨粒检测效率较低,而机械设备异常磨损时常常都伴随着较大磨粒的出现,所以光谱分析不能准确反映异常磨损设备油样的颗粒含量。另外,磁感应磨粒传感器已经达到了一定的成功,但仅限于超过100微米的且铁磁性浓度高大铁屑磨粒。

发明内容

[0004] 针对油液检测的实验室离线检测分析的不便,以及解决检测磨损颗粒各浓度的问题,本发明基于油液磨粒经检测区引起电感变化来检测和计数在油液中产生的金属磨损颗粒。磨粒不必一定具有的磁特性,该装置系统对由非铁金属,如铝或其它非磁性材料的磨粒等同样有效。

[0005] 本发明公布了一种油液在线监测装置,可实现对金属磨损颗粒或非金属磨损颗粒的类型、尺寸大小、浓度等进行检测分析。

[0006] 本发明采用的技术方案为:

[0007] 一种油液磨粒在线监测装置,包括润滑装置,微量泵,油液分配控制系统,阀门,铁谱分析仪,微型流体装置,油液检测预报系统;

[0008] 润滑装置,微量泵,阀门,微型流体装置通过油管依次连接,所述微量泵上连接有油液分配控制系统,阀门通过管路连接有铁谱分析仪;其中油液分配控制系统和阀门电性连接;

[0009] 所述微型流体装置包括依次连接的进口油液混储箱,多通道微型分流装置和出口油液储存箱;其中所述进口油液混储箱和出口油液储存箱为圆柱桶状,其直径为最大被检测磨损颗粒直径的6至10倍,进出口混储箱的进口渐扩出口渐缩;微型流体检测装置的可测的磨损颗粒直径范围为0~500微米;

[0010] 所述油液检测预报系统包括电特性检测芯片,信号放大器,滤波器,A/D转换器,分析器,工控机,声控信号预警器,且电特性检测芯片,信号放大器,滤波器,A/D转换器,分析器,工控机和声控信号预警器依次电性连接;

[0011] 所述油液分配控制系统,与工控机相连;

[0012] 所述多通道微型分流装置具有一条主入流微通道,多条垂直分流微通道,一条主出流微通道;所述主入流微通道为斜通道;各垂直分流微通道的一侧装有螺旋形扁平励磁线圈,所述螺旋形扁平励磁线圈安装至励磁基板上;另一侧装有螺旋形扁平检测线圈,所述螺旋形扁平检测线圈安装在检测基板;

[0013] 在线圈的首尾端部各有一触头A和触头B;所述螺旋形扁平励磁线圈的两触头通过电引线与交流微电源相连接;所述螺旋扁平检测线圈的两触头与所述油液检测预报系统的电特性检测芯片。

[0014] 所述垂直分流微通道的数量大于等于2;且各垂直分流微通道按孔径从入流到出流由小到大排列,所述主入流微通道与水平面呈 10° 的 β 斜角;

[0015] 所述垂直分流微流道为多个不同孔径的平行的垂直微通道,以允许单个颗粒一次一个通过,其中所述各微通道的允许最小尺寸小于各相应最大被检颗粒直径的两倍为准;

[0016] 所述螺旋形扁平励磁线圈和螺旋扁平检测线圈,是一个有着同一圆心同一平面的多匝螺旋形线圈,为增强微型磨粒的探测,线圈在一定的面积内有着尽可能多的匝数,线圈匝数为5~20匝,线圈宽度 $E=5$ 微米,线圈匝之间的间隔 L 约为2~150微米;

[0017] 其中,螺旋形扁平励磁线圈和螺旋形扁平检测线圈由导电金属制成;励磁基板和检测基板则由介电材料制成,

[0018] 进一步的,在平面线圈的匝与匝的间隙之间,喷有一层介电材料,通过提供磁屏蔽减少环境对检测磁场的影响,提高灵敏度。

[0019] 其中,螺旋形扁平励磁线圈和螺旋形扁平检测线圈匝数和螺距相等,旋向相反。

[0020] 所述进口油液混储箱内嵌有4~6条两两相互错混流板,有助于使油液磨粒混合均匀。

[0021] 本发明中所述的磨损颗粒包括铁金属磨损颗粒和非铁金属磨损颗粒。

[0022] 本发明的工作原理为:

[0023] 由于润滑油液和磨损颗粒有着不同的磁导率,本发明是基于润滑油液和磨粒在穿过线圈的磁导率之差,从而引起电感的变化的原理而设计的,另外,金属磨粒在通过电感测量装置通道时会有涡电流产生,微粒的涡电流对磁通量的改变对磨粒的检测又提供一重要依据。由于粒子在穿过检测区时随着磁场强弱的不同,会导致电感的振幅和相位输出的变化。外部检测电路对粒子的振幅和相位检测输出对应粒子的特征值,从而识别磨粒的大小和性质,并且由于铁屑磨粒和非铁磨粒之间有着截然不同的反应,亚铁颗粒能引起电感的正向变化,而铝粒子等引起电感的负面变化。可对铁屑磨粒和非铁磨粒进行区分,本发明的油液磨粒监测装置实现同时对铁和非铁磨粒的检测。

[0024] 油液以及磨损颗粒15在油液分配控制系统4和微量泵3的驱动下从润滑装置1中流入微型流体检测装置8中进行检测,油液磨粒15的性质特性信息经由检测预报系统9进行信号处理和输出,当油液磨粒浓度等超过预警线后,声音预警器21响应,同时工控机20将结果反馈到油液分配系统4中进行油液的流量控制和再分配,通过控制阀门5向铁谱分析仪6打开进入铁谱分析仪进行进一步铁谱分析。

[0025] 本发明的有益效果为:

[0026] 本发明基于油液与磨粒磁导率差异而导致电感变化的原理,公开了一种油液磨粒在线监测装置及系统以在线检测分析磨粒的类型、大小、浓度等,该方法简单易行,且可实现对金属磨损颗粒或非金属磨损颗粒的检测。

附图说明

[0027] 下面结合附图和具体实施方式对本发明进一步说明。

[0028] 图1是本发明一实施例的在线油液磨粒监测装置平面简图。

[0029] 图2是本发明实施例的多通道微型分流装置剖视简图。

[0030] 图3是本发明实施例的螺旋形扁平励磁线圈平面简图。

[0031] 附图标记说明:

[0032] 1. 润滑装置或油箱;2. 油管;3. 微型泵;4. 泵油液分配控制系统;5. 阀门;6. 铁谱分析;7. 电引线;8. 微型流体装置;9. 检测预报系统;;11. 进口油液混储箱;12. 多通道微型分流装置;13. 出口油液储存箱,14. 混流板;15. 磨损颗粒16. 信号放大器;17. 滤波器;18. A/D转换器;19. 分析器;20工控机;21. 声音信号预警器;22. 交流微电源;23. 电引线;24. 主入流微通道;25. 支撑体;26. 主出流微通道;27. 螺旋形扁平励磁线圈;28. 螺旋形扁平检测线圈;29. 励磁基板;30. 检测基板;31. 电特性检测芯片;35. 垂直分流微通道a;36. 垂直分流微通道b;37. 垂直分流微通道c;38. 垂直分流微通道d;39. 触头A;40. 触头B。

具体实施方式

[0033] 为使本发明目的、技术方案和优点更加清晰,下面对本发明实施方式作进一步详细描述。

[0034] 如图1所示,本发明实施例中该油液在线监测装置,主要包括一个外接的润滑装置或油箱1,一个微型流体装置8,微流道空间充满带磨损颗粒15的待测油液;一个微量泵3,一个铁谱分析仪6和泵油液分配控制系统4;一个用于检测微通道中磨损颗粒电特性变化的检测预报系统9。

[0035] 所述微型流体装置8包括依次连接的一个进口油液混储箱11,一个多通道微型分流装置12,一个出口油液储存箱13;其中所述进口油液混储箱11和出口油液储存箱12为圆柱桶状,其直径为最大被检测磨损颗粒直径的6到10倍,进出口混储箱11、12的进口渐扩出口渐缩;该微型流体装置8能够检测0~500微米的磨损颗粒15。

[0036] 如图2所示,多通道微型分流装置12具有一条主入流微通道24,多条垂直分流微通道35,36,37,38,一条主出流微通道26;其中所述主入流微通道24为斜通道,与水平面呈 $\beta=10^\circ$ 的斜角,使磨粒达到更好的沉降效果。其中所述垂直分流微通道35、36、37、38为多个不同孔径的平行垂直微通道,以允许单个颗粒一次一个通过,其中所述各微通道的允许最小

尺寸以小于各相应最大被检颗粒直径的两倍为准;各检测扫描通道的一侧励磁基板29上装有螺旋形扁平励磁线圈27,另一侧检测基板30上装有螺旋形扁平检测线圈28,如图3所示为螺旋形扁平励磁线圈27的平面简图,螺旋形扁平励磁线圈27和螺旋形扁平检测线圈28为便于微观制造都采用的螺旋形扁平线圈,解决了三维立体螺旋形线圈制造的困难,增加了方案的可行性。螺旋形扁平励磁线圈27通过外部电源22进行电流供给,交流电源22是一种可以提供5~20MHz振荡频率的交流源。

[0037] 如图3所示,螺旋形扁平励磁线圈27是一个有着同一圆心同一平面的多匝螺旋形线圈,为增强微型磨粒的探测,本发明中的线圈在一定的面积内有着尽可能多的匝数,线圈匝数为5~20匝,单圈宽度 $E=5$ 微米,线圈匝之间的间隔 L 约为20-150微米,在线圈的首尾端部个有一触头39和40,线圈通过触头电引线23与交流电源22相连接。

[0038] 其中,螺旋形扁平励磁线圈27和螺旋形扁平检测线圈28由铜或其它导电金属制成,励磁基板29和检测基板30则由介电材料制成,进一步的,在平面线圈的匝与匝和基板的间隙之间,喷有一层介电材料,通过提供磁屏蔽减少环境对检测磁场的影响,提高灵敏度。

[0039] 其中螺旋形扁平励磁线圈27和螺旋形扁平检测线圈28匝数和螺距相等,旋向相反。

[0040] 磨损颗粒15经进口油液混储箱11进行充分混合后,进入多通道微型分流装置12,由主入流微通道24流入,在压力与粒子重力的共同作用下,带着磨粒的油液分别进入垂直分流微通道35、36、37、38进行检测。磨粒进入各通道检测区时引起振幅和相位的变化被检测线圈捕捉到经信号放大,滤波器17,A/D转换器18,进而进入分析器19对信号特征分析,得到磨粒类型,大小,浓度,在电脑显示器上显示,当磨粒的浓度和大小达到预警线时,声音信号报警器响起。为得到磨粒的更多更详细信息,工控机20给泵油液分配控制系统4动作命令,通过控制阀门5使油液进入铁谱分析6进行进一步的铁谱分析。

[0041] 对于进口油液混储箱11,在其箱内嵌有4~6条与液流相互垂直的混合板,所述的混合板两两相互错开,有助于使油液磨粒混合均匀。

[0042] 对于检测预报系统,其特征在于该检测预报系统包括电子检测芯片31,电特性信号放大器16,滤波器17,A/D转换器18,分析器19,工控机20,声音信号报警器21,检测通道中磨损颗粒电特性变化,从而检测出油液类型,大小,浓度。

[0043] 本发明的保护范围不限于上述实施例,也包含本发明构思范围内的其它实施例和变形例。

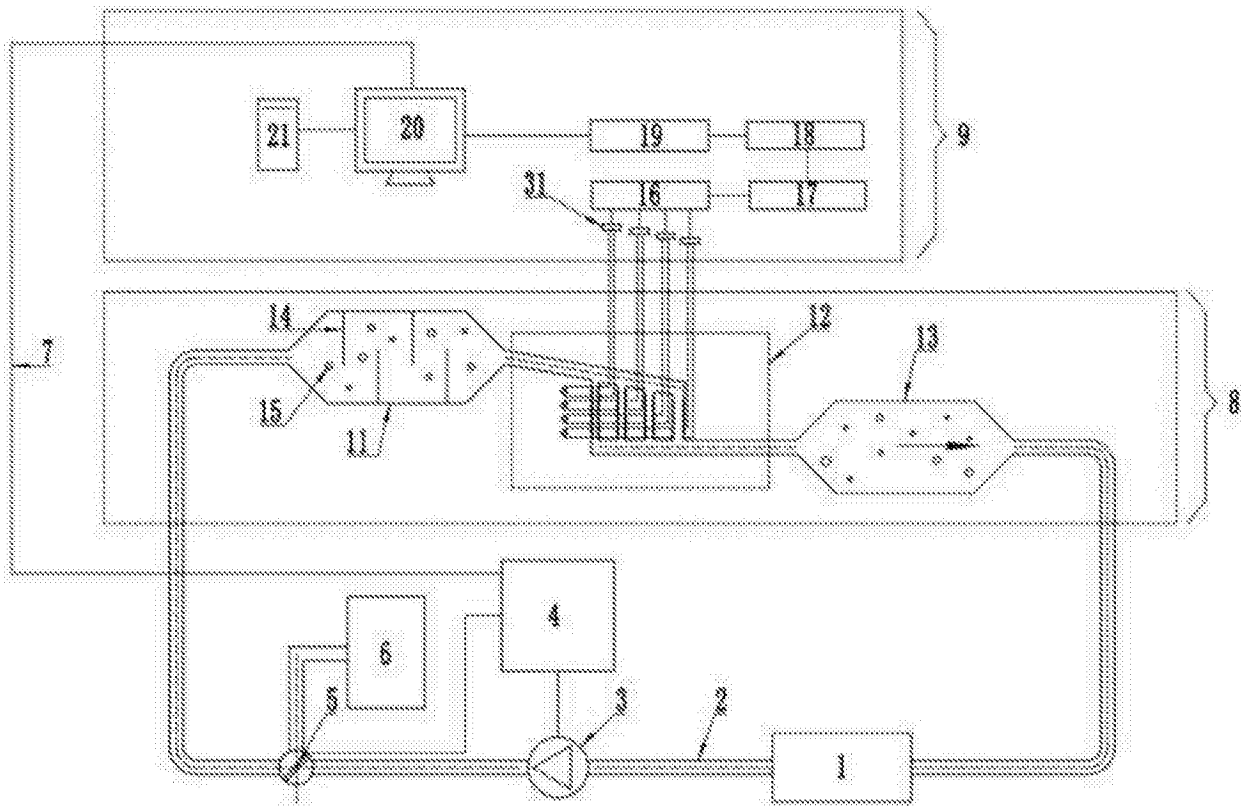


图1

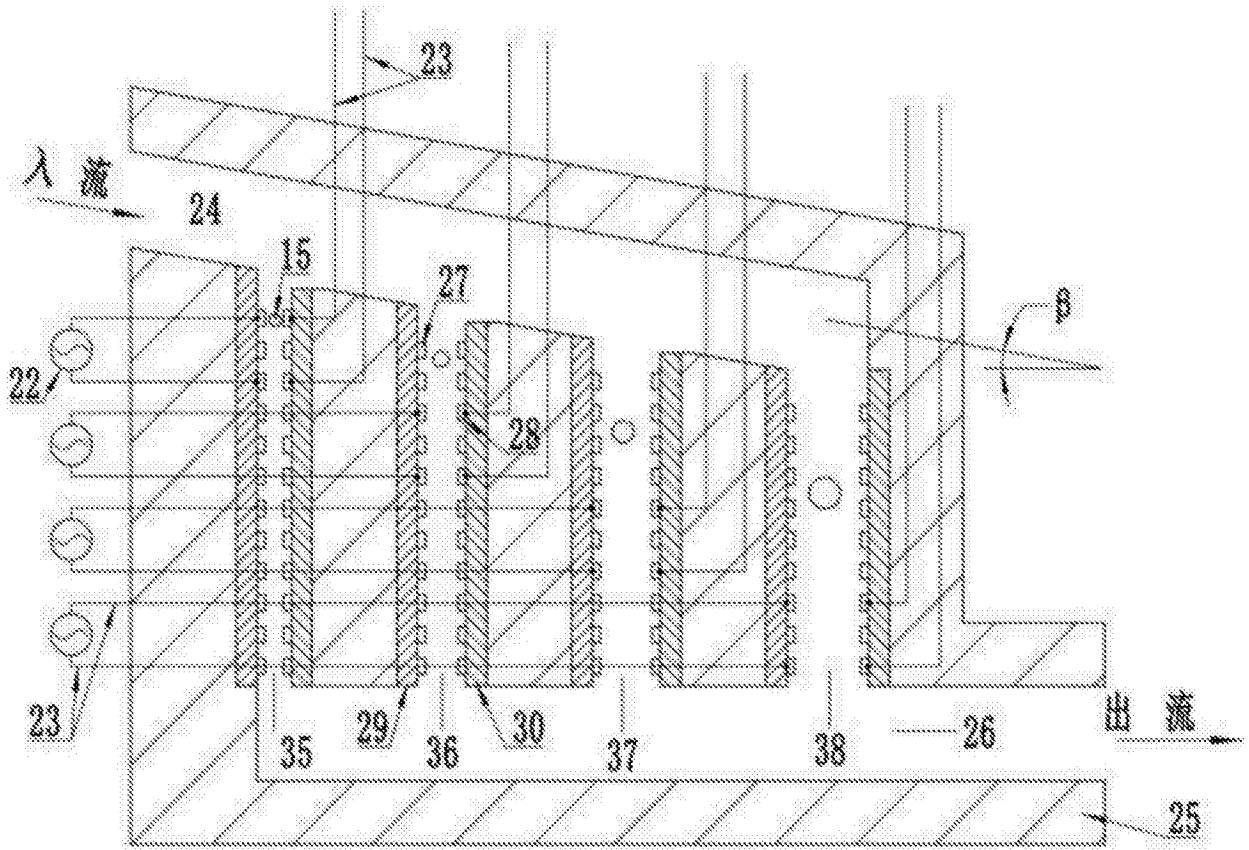


图2

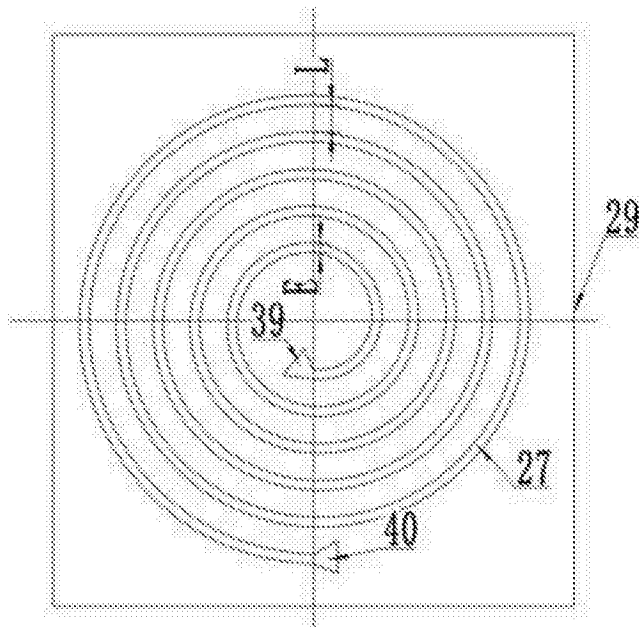


图3