



(12) 实用新型专利

(10) 授权公告号 CN 219483541 U

(45) 授权公告日 2023. 08. 08

(21) 申请号 202320254655.6

B07B 1/46 (2006.01)

(22) 申请日 2023.02.20

(73) 专利权人 四川金坤动物药业有限公司
地址 621000 四川省绵阳市梓潼县经开区
幸福街668号

(72) 发明人 李渺 李星磊 吴明玉

(74) 专利代理机构 四川三相专利代理事务所
(普通合伙) 51341

专利代理师 许莹莹

(51) Int. Cl.

B08B 3/02 (2006.01)

B08B 3/14 (2006.01)

B08B 13/00 (2006.01)

B07B 1/28 (2006.01)

B07B 1/42 (2006.01)

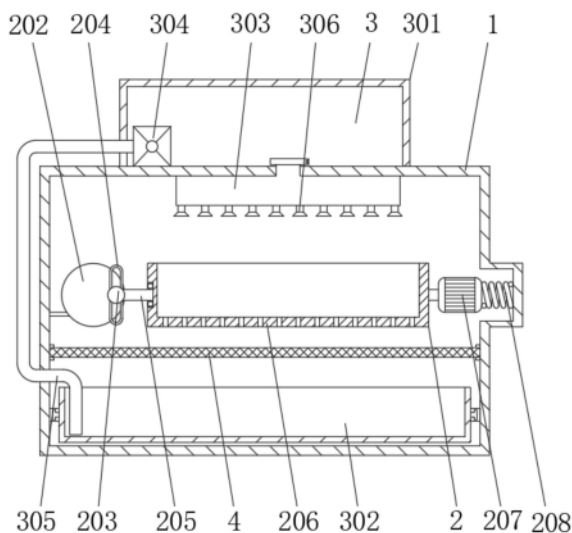
权利要求书1页 说明书4页 附图3页

(54) 实用新型名称

便于取出的中药原料清洗装置

(57) 摘要

本实用新型涉及中药加工技术领域,具体为便于取出的中药原料清洗装置,包括外壳,所述外壳的内侧中部设有清洗组件,所述外壳的顶部设有循环组件,所述外壳的两侧内壁之间活动连接有滤网;所述清洗组件包括通过固定板固定连接在外壳一侧内壁的第一电机,所述第一电机的输出端固定连接有转盘,所述转盘的一侧固定连接在活动销,改良后的清洗装置,通过第二电机和连接轴配合,带动清洗盒翻转180°,将清洗盒内的中药原料倒入收集斗内,方便取出,通过在清洗盒底部开设有孔洞,将清洗下来的杂质会随水体一同从孔洞流出落在滤网上,避免了中药原料上冲洗下来的杂质混杂在中药原料之中难以分离,清洗效果好。



1. 便于取出的中药原料清洗装置,包括外壳(1),其特征在于:所述外壳(1)的内侧中部设有清洗组件(2),所述外壳(1)的顶部设有循环组件(3),所述外壳(1)的两侧内壁之间活动连接有滤网(4);

所述清洗组件(2)包括通过固定板固定连接在外壳(1)一侧内壁的第一电机(201),所述第一电机(201)的输出端固定连接有转盘(202),所述转盘(202)的一侧固定连接有活动销(203),所述活动销(203)活动连接在环形框(204)的中部,所述环形框(204)的一侧与连接轴(205)的一端之间固定连接,且连接轴(205)的另一端转动连接有清洗盒(206),所述清洗盒(206)的一侧固定连接有第二电机(207),所述第二电机(207)的一侧固定连接有弹簧(208)。

2. 根据权利要求1所述的便于取出的中药原料清洗装置,其特征在于:所述循环组件(3)包括固定连接在外壳(1)顶部的水箱(301)和活动连接在外壳(1)内壁之间的收集斗(302),所述水箱(301)的底部与容纳腔(303)的顶部之间相连通,所述水箱(301)的内部一侧固定连接有水泵(304),所述水泵(304)的一侧固定连接有软管(305),所述容纳腔(303)的底部固定连接有若干个喷头(306)。

3. 根据权利要求2所述的便于取出的中药原料清洗装置,其特征在于:所述软管(305)的底端放置在收集斗(302)内。

4. 根据权利要求2所述的便于取出的中药原料清洗装置,其特征在于:所述水箱(301)与容纳腔(303)之间设有电磁阀。

5. 根据权利要求1所述的便于取出的中药原料清洗装置,其特征在于:所述活动销(203)远离转盘(202)的一端焊接有限位片,且限位片的外部尺寸结构大于环形框(204)的内部尺寸结构。

6. 根据权利要求1所述的便于取出的中药原料清洗装置,其特征在于:所述清洗盒(206)的底部开设有若干个孔洞。

便于取出的中药原料清洗装置

技术领域

[0001] 本实用新型涉及中药加工技术领域,具体为便于取出的中药原料清洗装置。

背景技术

[0002] 在人们的生活中,常常会接触到中药材,它是一种中国传统的药材,在长期使用和实践的过程中现今已被大多数人们所接受,中药材的种类也较多,而其需要进行一定的加工才能投入使用,例如制成中药饮片,而中药饮片是中药材经过按中医药理论经过加工炮制后可直接使用的药品,在加工过程中也需要进行多个步骤,其中就包括清洗步骤。

[0003] 而在对中药加工之前需要对中药原材料进行清洗,来去除中药原材料表面的杂质泥沙等,避免这些杂质影响后续中药的加工质量,以至于清洗装置的使用也变得尤为重要,并且在中药原料进行清洗完成之后,难以将清洗完成的主要原料从清洗装置内部快速取出,因此,我们推出便于取出的中药原料清洗装置。

[0004] 现有专利(公开号:CN217990237U)公开了一种中药饮片加工原料清洗装置,包括安装底板,所述安装底板的顶端安装有支撑架,所述处理箱内部的底端安装有极片,所述处理箱的一侧连通有水泵,所述水泵的一端设有第二引流管,本实用新型通过将第一连通管进行一定的连通处理,让其将处理后的水源经过第一连通管导流至处理箱的内部,经过第二滤网进行一定的初过滤处理,而在其处理箱的外部电源处进行一定的接电处理,使其极片通电后对其内部水源进行一定的电解处理,并且之后在水泵的动力作用下,让其水流顺着第二引流管重新导回至清洗箱的内部,并且在其经过电解处理后,使其降低了杂质对原料造成的影响,因此提高了循环水的适用性,从而很好的提高了其整体的稳定循环能力。发明人在实现本实用新型的过程中发现现有技术存在如下问题:1、该中药原料清洗装置在清洗完成之后,通过两个下料口将中药原料从清洗箱内取出,但清洗箱内侧底部为平底,会有部分中药饮片原材料附着在清洗箱内壁和底部不便排出;2、现有的清洗装置将中药原料上的杂质冲洗下来之后会沉淀在清洗箱底部,而第一连通管的位置在清洗箱侧面高于清洗箱底部,因此部分较重的杂质会残留在清洗箱内,最终随中药原料一同排出,无法很好的将中药原料与杂质进行分离,清洗效果差。

实用新型内容

[0005] 本实用新型的目的在于提供便于取出的中药原料清洗装置,以解决上述背景技术中提出现有中药原料清洗装置在清洗完成之后,不便将中药原料排出的问题;以及现有的清洗装置将中药原料上的杂质冲洗下来之后会沉淀在清洗箱底部,最终杂质随中药原料一同排出,无法很好的将中药原料与杂质进行分离,清洗效果差的问题。为实现上述目的,本实用新型提供如下技术方案:便于取出的中药原料清洗装置,包括外壳,所述外壳的内侧中部设有清洗组件,所述外壳的顶部设有循环组件,所述外壳的两侧内壁之间活动连接有滤网;

[0006] 所述清洗组件包括通过固定板固定连接在外壳一侧内壁的第一电机,所述第一电

机的输出端固定连接有转盘,所述转盘的一侧固定连接在活动销,所述活动销活动连接在环形框的中部,所述环形框的一侧与连接轴的一端之间固定连接,且连接轴的另一端转动连接有清洗盒,所述清洗盒的一侧固定连接有第二电机,所述第二电机的一侧固定连接有弹簧。

[0007] 进一步优选的,所述循环组件包括固定连接在外壳顶部的水箱和活动连接在外壳内壁之间的收集斗,所述水箱的底部与容纳腔的顶部之间相通,所述水箱的内部一侧固定连接有水泵,所述水泵的一侧固定连接有软管,所述容纳腔的底部固定连接有若干个喷头。

[0008] 进一步优选的,所述软管的底端放置在收集斗内。

[0009] 进一步优选的,所述水箱与容纳腔之间设有电磁阀。

[0010] 进一步优选的,所述活动销远离转盘的一端焊接有限位片,且限位片的外部尺寸结构大于环形框的内部尺寸结构。

[0011] 进一步优选的,所述清洗盒的底部开设有若干个孔洞。

[0012] 与现有技术相比,本实用新型的有益效果:

[0013] 本实用新型中,通过将清洗盒的一侧与第二电机输出端相连接,而清洗盒的另一侧与连接轴之间通过轴承转动连接,因此当清洗盒内的中药原料清洗完毕之后,第二电机能够带动清洗盒翻转180°,将清洗盒内的中药原料倒出,在翻转清洗盒之前需将滤网抽出,保证清洗盒内的中药原料落入到收集斗内,方便取出。

[0014] 本实用新型中,通过将需要清洗的中药原料放置在清洗盒内,并且清洗盒底部开设有孔洞,利用喷头将水体喷出,对清洗盒内的中药原料进行清洗,而清洗下来的杂质会随水体一同从孔洞流出落在滤网上,滤网将水体内的杂质过滤之后,对水体进行重新利用形成循环,此结构避免了中药原料上冲洗下来的杂质混杂在中药原料之中难以分离,并且第一电机、转盘、环形框和活动销配合,能够实现清洗盒的左右晃动,使得清洗盒内的中药原料进行筛动,清洗效果好。

附图说明

[0015] 图1为本实用新型正视剖面结构示意图;

[0016] 图2为本实用新型正视结构示意图;

[0017] 图3为本实用新型转盘俯视结构示意图。

[0018] 图中:1、外壳;2、清洗组件;201、第一电机;202、转盘;203、活动销;204、环形框;205、连接轴;206、清洗盒;207、第二电机;208、弹簧;3、循环组件;301、水箱;302、收集斗;303、容纳腔;304、水泵;305、软管;306、喷头;4、滤网。

具体实施方式

[0019] 下面将结合本实用新型实施例中的附图,对本实用新型实施例中的技术方案进行清楚、完整地描述,显然,所描述的实施例仅仅是本实用新型一部分实施例,而不是全部的实施例。基于本实用新型中的实施例,本领域普通技术工作人员在没有做出创造性劳动前提下所获得的所有其他实施例,都属于本实用新型保护的范围。

[0020] 请参阅图1至图3,本实用新型提供技术方案:便于取出的中药原料清洗装置,包括

外壳1,外壳1的内侧中中部设有清洗组件2,外壳1的顶部设有循环组件3,外壳1的两侧内壁之间活动连接有滤网4;

[0021] 清洗组件2包括通过固定板固定连接在外壳1一侧内壁的第一电机201,第一电机201的输出端固定连接有转盘202,转盘202的一侧固定连接有活动销203,活动销203活动连接在环形框204的中部,环形框204的一侧与连接轴205的一端之间固定连接,且连接轴205的另一端转动连接有清洗盒206,清洗盒206的一侧固定连接有第二电机207,第二电机207的一侧固定连接有弹簧208。

[0022] 本实施例中,如图1和图2所示,循环组件3包括固定连接在外壳1顶部的水箱301和活动连接在外壳1内壁之间的收集斗302,水箱301的底部与容纳腔303的顶部之间相连通,水箱301的内部一侧固定连接有水泵304,水泵304的一侧固定连接有软管305,容纳腔303的底部固定连接有若干个喷头306。

[0023] 本实施例中,如图1所示,软管305的底端放置在收集斗302内;启动水泵304可通过软管305将收集斗302内的水体全部抽至水箱301内进行循环利用,节约水资源。

[0024] 本实施例中,如图1所示,水箱301与容纳腔303之间设有电磁阀;通过电磁阀控制水箱301内的水是否进入到容纳腔303内,当对中药冲洗完毕之后,可关闭电磁阀利用水泵304将收集斗302内的水全部收集至水箱301内,避免中药原料倒入收集斗302内时与收集斗302内的水体混合。

[0025] 本实施例中,如图1和图3所示,活动销203远离转盘202的一端焊接有限位片,且限位片的外部尺寸结构大于环形框204的内部尺寸结构;能够避免活动销203从环形框204中脱离。

[0026] 本实施例中,如图1和图3所示,清洗盒206的底部开设有若干个孔洞;能够将清洗盒206内中药原料上冲洗下来的杂质从孔洞中排出,杂质会随水体一起排出并掉落至滤网4上进行过滤。

[0027] 本实用新型的使用方法和优点:该种便于取出的中药原料清洗装置在收卷时,工作过程如下:

[0028] 如图1、图2和图3所示,首先将外壳1前侧的仓门打开,将需要进行清洗的中药原料放入到清洗盒206内,然后打开电磁阀使水箱301内的水体进入容纳腔303内,从容纳腔303底部的喷头306喷出,从而对清洗盒206内的中药原料进行冲洗,冲洗下来的杂质会随着水体一同从清洗盒206底部孔洞内落下到滤网4上,滤网4将水体中的杂质拦截,水体则继续下落到收集斗302内,此时启动水泵304通过软管305将收集斗302内的水体抽至水箱301内形成循环,节约水资源,并且在清洗盒206内的中药原料进行清洗时,启动第一电机201带动转盘202旋转,转盘202旋转会带动活动销203进行同步旋转,活动销203旋转会通过环形框204和连接轴205带动清洗盒206进行往复运动,对清洗盒206内的中药原料进行筛动,使得清洗效果更好,当清洗完成之后,打开仓门将滤网4抽出,然后启动第二电机207带动清洗盒206翻转180°,使清洗盒206内的中药原料落入到收集斗302内,便于统一取出。

[0029] 以上显示和描述了本实用新型的基本原理、主要特征和本实用新型的优点。本行业的技术工作人员应该了解,本实用新型不受上述实施例的限制,上述实施例和说明书中描述的仅为本实用新型的优选例,并不用来限制本实用新型,在不脱离本实用新型精神和范围的前提下,本实用新型还会有各种变化和改进,这些变化和改进都落入要求保护的本

实用新型范围内。本实用新型要求保护范围由所附的权利要求书及其等效物界定。

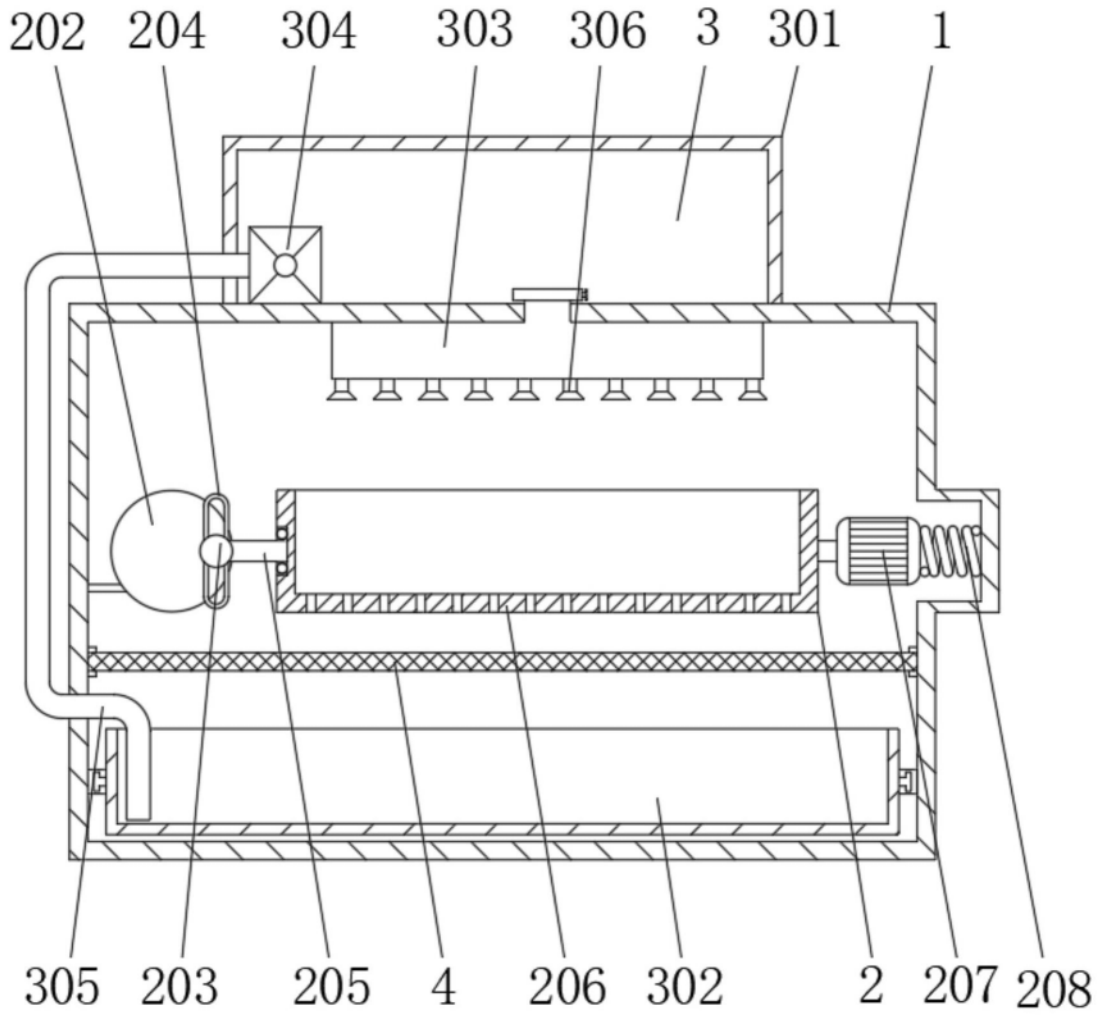


图1

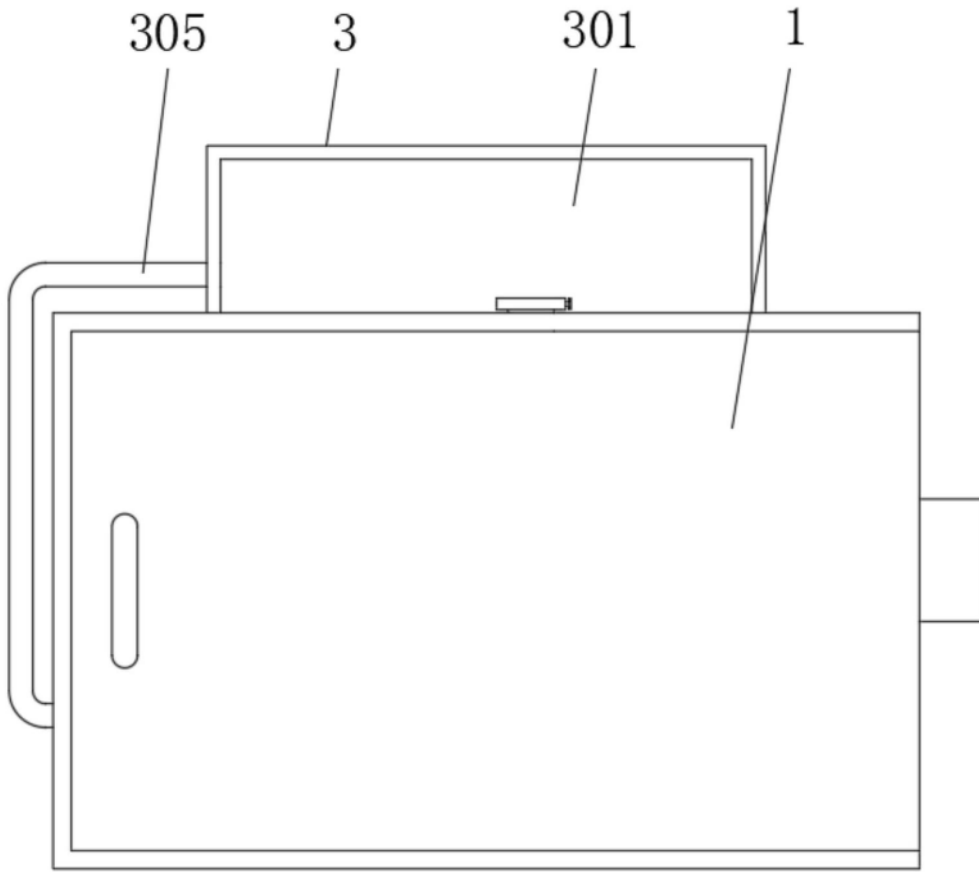


图2

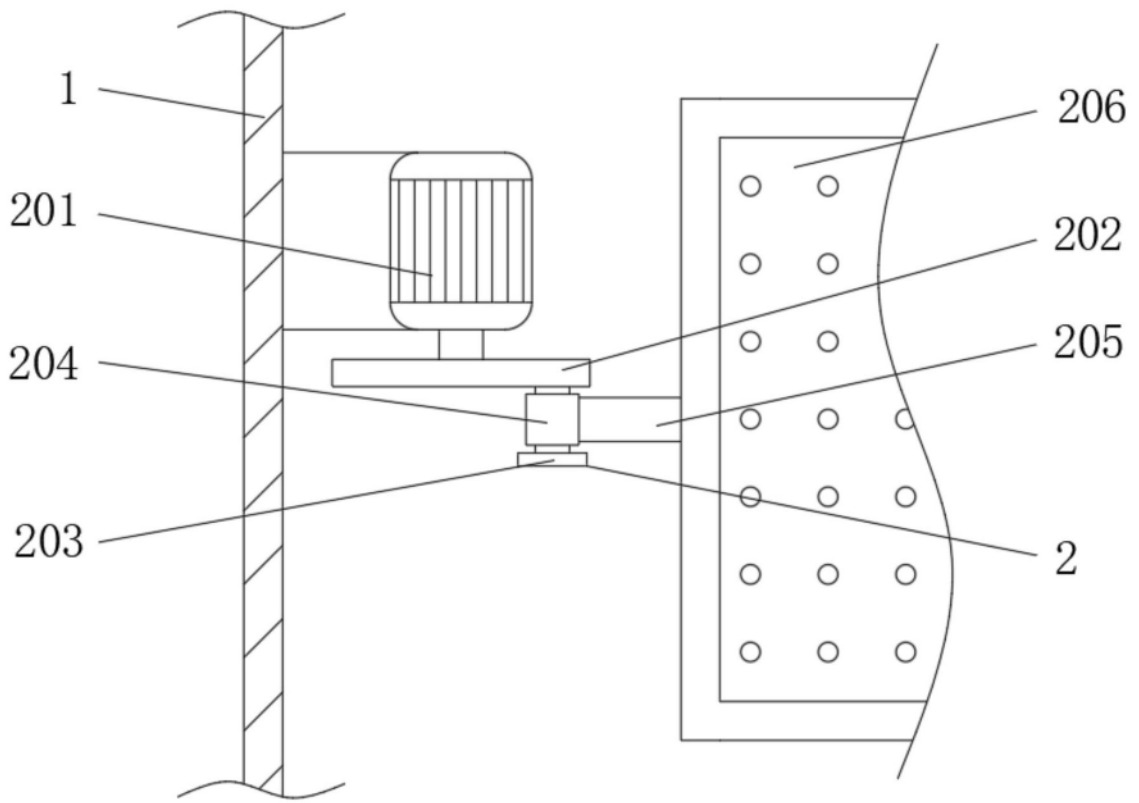


图3