



(19) 대한민국특허청(KR)
(12) 공개실용신안공보(U)

(11) 공개번호 20-2019-0000276
(43) 공개일자 2019년01월30일

(51) 국제특허분류(Int. Cl.) <i>A61F 11/00</i> (2006.01) <i>A61M 27/00</i> (2006.01)	(71) 출원인 임동혁 경상남도 창원시 성산구 중앙대로100번길 14, 1008호 (상남동, 스타타워즈)
(52) CPC특허분류 <i>A61F 11/002</i> (2013.01) <i>A61M 27/002</i> (2013.01)	(72) 고안자 임동혁 경상남도 창원시 성산구 중앙대로100번길 14, 1008호 (상남동, 스타타워즈)
(21) 출원번호 20-2019-0000343(분할)	(74) 대리인 정창수
(22) 출원일자 2019년01월23일 심사청구일자 2019년01월23일	
(62) 원출원 실용신안 20-2017-0002705 원출원일자 2017년06월01일 심사청구일자 2017년06월01일	

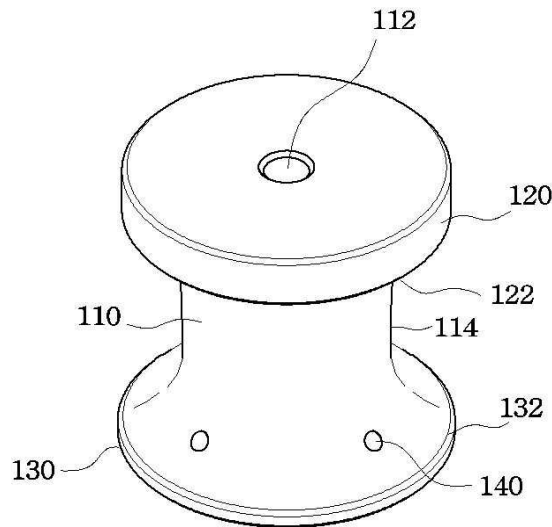
전체 청구항 수 : 총 4 항

(54) 고안의 명칭 **중이염 환기관**

(57) 요약

본 고안은 중이염 환기관에 관한 것으로, 중앙으로 관통홀이 형성되는 환기관 몸체부; 상기 환기관 몸체부의 상부 원주면에 형성되며, 환부의 내부에 삽입되면서 중이염 환기관을 환부에 고정시키는 상부 고정 플랜지; 및 상기 환기관 몸체부의 하부에 형성되고, 의료기구의 단부가 삽입되도록 소정의 각도로 경사지게 형성되는 핀셋 삽입부가 구성된 하부 지지 플랜지;를 포함하는 것을 특징으로 한다.

대표도 - 도1



(52) CPC특허분류

A61M 2210/0668 (2013.01)

명세서

청구범위

청구항 1

중앙으로 관통홀이 형성되는 환기관 몸체부;

상기 환기관 몸체부의 상부 원주면에 형성되며, 환부의 내부에 삽입되면서 종이염 환기관을 환부에 고정시키는 상부 고정 플랜지; 및

상기 환기관 몸체부의 하부에 형성되고, 의료기구의 단부가 삽입되도록 소정의 각도로 경사지게 형성되는 다수개의 핀셋 삽입부가 구성된 하부 지지 플랜지;

를 포함하는 것을 특징으로 하는 종이염 환기관.

청구항 2

제1항에 있어서,

상기 환기관 몸체부는 원주면이 소정의 곡면으로 이루어지는 만곡부가 형성되는 것을 특징으로 하는

청구항 3

제1항에 있어서,

상기 상부 고정 플랜지에는 환부에 삽입이 이루어질 때 상기 상부 고정 플랜지의 위치 조정이 이루어지도록 하는 경사부가 더 구성되는 것을 특징으로 하는 종이염 환기관.

청구항 4

제1항에 있어서,

상기 하부 지지 플랜지에는 환부에 삽입이 이루어질 때 상기 하부 지지 플랜지의 위치 조정이 이루어지도록 하는 가이드 경사부가 더 구성되는 것을 특징으로 하는 종이염 환기관.

고안의 설명

기술분야

[0001] 본 고안은 종이염 환기관에 관한 것이다. 더욱 상세하게는 환기관의 일면에 핀셋의 단부가 삽입되는 삽입홈을 일정 간격 다수개 형성하여 환기관을 환부에 밀어 넣을 때 핀셋의 환기관으로부터 미끄러지는 것을 방지함과 동시에 상기 핀셋에 의해 고막이 다치지 않도록 하는 종이염 환기관에 관한 것이다.

배경기술

[0003] 종이염은 흔히 항생물질과 같은 약물로 치료된다. 통증을 줄이고 세균검사를 시행하는 등 특별한 사정이 있는 경우에는 종이염은 주사기를 이용하여 종이에 있는 삼출액을 직접 뽑아내는 고막천자 또는 고막에 구멍을 만들어 삼출액이 자연스럽게 배출되도록 하는 고막절개의 방법에 의해 치료되기도 한다.

[0004] 종이염은 다양한 내과적 또는 외과적 방법에 의해 예방될 수 있다. 급성 종이염을 반복적으로 앓거나 만성 삼출

성 중이염으로 난청이 있는 경우와 같이 특별한 사정이 있는 경우에는, 중이의 배출과 환기를 도와 급성 중이염과 삼출성 중이염 발생을 줄이기 위해 고막에 환기관을 삽입하는 고막천공술(tympanostomy)을 실행할 수 있다.

[0005] 고막천공술은 일반적으로 고막에 절개부를 형성한 고막절개술(myringotomy)을 실행한 다음, 절개부에 관을 삽입하여 배치하고, 이어서 흡입 장치로 관을 통해 중이로부터 삼출물을 흡입하는 방법에 의해 실행될 수 있다.

[0006] 최근에는 하나의 시스템에 의해 고막절개 및 환기관 삽입을 연속적으로 거의 동시에 실행하는 시스템이 제안되고 있으며, 고막 절개부를 형성하기 위해 레이저 에너지를 사용하는 시스템, 이도(ear canal)의 이미징을 위한 비디오 시스템 등을 비롯한, 더욱 복잡하고 고가의 시스템이 귀의 조직의 진단 또는 치료를 위해 제안되었다. 고막천공술 관 및 관 배치 시스템에 대한 이들 다양한 제안된 대안은 다양한 수용도(degree of acceptance)를 경험하였다. 일부제안된 대안은 과도하게 복잡하거나, 과도하게 고가이고, 비효과적인 문제점이 있다.

[0007] 또한, 환기관의 삽입시 상기 환기관을 파지하는 핀셋 등과 같은 기구가 환기관으로부터 미끄러지면서 환부 주변의 고막 등을 상기 핀셋이 찌르게 되는 문제가 발생함에 따라 수술시간이 지연되는 문제점이 있다.

선행기술문헌

특허문헌

[0009] (특허문헌 0001) 대한민국 공개특허 제10-2014-0143450호

고안의 내용

해결하려는 과제

[0010] 이와 같은 문제점을 해결하기 위하여 본 고안은 전술한 배경기술에 의해서 안출된 것으로, 환기관의 일면에 핀셋의 단부가 삽입되는 삽입홈을 일정 간격 다수개 형성하여 환기관을 환부에 밀어 넣을 때 핀셋의 환기관으로부터 미끄러지는 것을 방지함과 동시에 상기 핀셋에 의해 고막이 다치지 않도록 함으로써, 수술시간을 단축할 수 있는 중이염 환기관을 제공하는데 그 목적이 있다.

[0011] 다만, 본 고안의 목적은 이에만 제한되는 것은 아니며, 명시적으로 언급하지 않더라도 과제의 해결수단이나 실시 형태로부터 파악될 수 있는 목적이나 효과도 이에 포함됨은 물론이다.

과제의 해결 수단

[0013] 이와 같은 과제를 달성하기 위한 본 고안의 일 실시예에 따르면, 중앙으로 관통홀이 형성되는 환기관 몸체부; 상기 환기관 몸체부의 상부 원주면에 형성되며, 환부의 내부에 삽입되면서 중이염 환기관을 환부에 고정시키는 상부 고정 플랜지; 및 상기 환기관 몸체부의 하부에 형성되고, 의료기구의 단부가 삽입되도록 소정의 각도로 경사지게 형성되는 다수개의 핀셋 삽입부가 구성된 하부 지지 플랜지;를 포함하는 것을 특징으로 한다.

[0014] 본 고안의 일 실시예에 따르면, 상기 환기관 몸체부는 원주면이 소정의 곡면으로 이루어지는 만곡부가 형성되는 것을 특징으로 한다.

[0015] 본 고안의 일 실시예에 따르면, 상기 상부 고정 플랜지에는 환부에 삽입이 이루어질 때 상기 상부 고정 플랜지의 위치 조정이 이루어지도록 하는 경사부가 더 구성되는 것을 특징으로 한다.

[0016] 본 고안의 일 실시예에 따르면, 상기 하부 지지 플랜지에는 환부에 삽입이 이루어질 때 상기 하부 지지 플랜지의 위치 조정이 이루어지도록 하는 가이드 경사부가 더 구성되는 것을 특징으로 한다.

고안의 효과

[0018] 이와 같은 본 고안의 실시예에 따르면, 환기관의 일면에 핀셋의 단부가 삽입되는 삽입홈을 일정 간격 다수개 형성하여 환기관을 환부에 밀어 넣을 때 핀셋의 환기관으로부터 미끄러지는 것을 방지할 수 있어 수술시간을 단축

시킬 수 있는 효과가 있다.

[0019] 더불어, 본 고안의 다양하면서도 유익한 장점과 효과는 상술한 내용에 한정되지 않으며, 본 고안의 구체적인 실시 형태를 설명하는 과정에서 보다 쉽게 이해될 수 있을 것이다.

도면의 간단한 설명

[0021] 도 1은 본 고안의 일 실시예에 따른 중이염 환기관을 나타낸 사시도,
 도 2는 본 고안의 일 실시예에 따른 중이염 환기관을 나타낸 단면도이다.

고안을 실시하기 위한 구체적인 내용

[0022] 이하, 본 고안의 바람직한 실시예를 첨부된 도면들을 참조하여 상세히 설명한다. 우선 각 도면의 구성요소들에 참조 부호를 부가함에 있어서, 동일한 구성요소들에 대해서는 비록 다른 도면상에 표시되더라도 가능한 동일한 부호를 가지도록 하고 있음에 유의해야 한다. 또한, 본 고안을 설명함에 있어, 관련된 공지 구성 또는 기능에 대한 구체적인 설명이 본 고안의 요지를 흐릴 수 있다고 판단되는 경우에는 그 상세한 설명은 생략한다.

[0023] 또한, 본 고안의 구성 요소를 설명하는 데 있어서, 제 1, 제 2, A, B, (a), (b) 등의 용어를 사용할 수 있다. 이러한 용어는 그 구성 요소를 다른 구성 요소와 구별하기 위한 것일 뿐, 그 용어에 의해 해당 구성 요소의 본질이나 차례 또는 순서 등이 한정되지 않는다. 어떤 구성 요소가 다른 구성요소에 "연결", "결합" 또는 "접속" 된다고 기재된 경우, 그 구성 요소는 그 다른 구성요소에 직접적으로 연결되거나 또는 접속될 수 있지만, 각 구성 요소 사이에 또 다른 구성 요소가 "연결", "결합" 또는 "접속"될 수도 있다고 이해되어야 할 것이다.

[0024] 본 고안의 중이염 환기관은 도 1 및 도 2에 도시된 바와 같이, 원통형의 환기관 몸체부(110)를 이루며, 상기 환기관 몸체부(110)의 상부 및 하부에는 상부 고정 플랜지(120) 하부 지지 플랜지(130)가 각각 형성된다.

[0025] 또한, 본 고안의 환기관 몸체부(110)에는 그 중앙부에 관통 형성되며, 식염수 등과 같은 유체가 흐를 수 있는 공간을 형성하는 관통홀(112)이 형성된다.

[0026] 또한, 환기관 몸체부(110)는 원주면이 소정의 곡면으로 형성되는 만곡부(114)가 형성되어 환부와와의 면접촉이 이루어지도록 구성되며, 이는 점 접촉, 또는 선 접촉과 같이 접촉 면적이 좁게 형성되는 경우 중이염 환기관이 삽입될 때 환부의 손상이 발생할 우려를 최소화할 수 있을 것이다.

[0027] 아울러, 본 고안의 환기관 몸체부(110)의 상부에 구성되는 상부 고정 플랜지(120)는 환기관 몸체부(110)의 상부 원주면에 일체로 연장되게 형성되는 것으로, 환부의 내부로 삽입이 이루어지면서 중이염 환기관을 환부에 고정시키는 역할을 한다.

[0028] 이러한 상부 고정 플랜지(120)는 원형의 플랜지로 형성되며, 상단에서 하단까지의 길이는 2mm~5mm의 길이로 형성됨이 바람직하나, 이에 한정하는 것은 아니며, 후술할 하부 지지 플랜지(130)와 동일한 길이로 형성될 수도 있다.

[0029] 또한, 상부 고정 플랜지(120)의 하부면에는 환기관 몸체부(110)의 만곡부(114)와 연결되게 형성되는 경사부(122)가 형성된다.

[0030] 경사부(122)는 상부 고정 플랜지(120)가 환부에 삽입이 이루어질 때, 환부와 최소한의 접촉에 의해 삽입이 가능하도록 하며, 이에 따라 중이염 환기관의 삽입시 환부가 손상되는 종래의 문제점을 최소화할 수 있게 된다.

[0031] 상부 고정 플랜지(120)와 환기관 몸체부(110)의 결합부는 90°의 각도를 이루도록 경사부(122)에 의해 결합이 이루어지는 것이고, 환부에 삽입이 이루어질 때, 상기 상부 고정 플랜지(120)가 환기관 몸체부(110)로부터 90°~120°의 각도로 회전하면서 삽입이 이루어지도록 하는 것이다.

[0032] 하부 지지 플랜지(130)는 환기관 몸체부(110)의 하부에 연장되게 형성되는 것으로, 상부 고정 플랜지(120)와 동일하게 원형의 플랜지로 형성된다.

[0033] 이러한 하부 지지 플랜지(130)에는 환기관 몸체부(110)에 형성된 만곡부(114)의 하단부가 일체로 연장되게 형성되며, 상기 만곡부(114)와 하부 지지 플랜지(130)의 상부면 사이에는 상기 경사부(122)와 동일한 기능을 수행하는 가이드 경사부(132)가 형성된다.

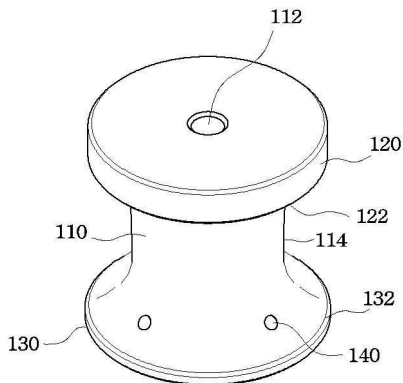
- [0034] 즉, 가이드 경사부(132)는 환부에 환기관 몸체부(110)가 삽입될 때, 환기관 몸체부(110)의 위치 조정이 이루어지도록 구성되는 것이다.
- [0035] 한편, 본 고안의 환기관 몸체부(110)의 하부에 구성되는 하부 지지 플랜지(130)는 중이염 환기관을 환부에 삽입하기 위해 의료용 핀셋과 같은 기구의 단부가 삽입되는 핀셋 삽입부(140)가 형성된다.
- [0036] 핀셋 삽입부(140)는 소정의 홀의 형태로 형성되며, 핀셋의 단부가 삽입되면서 중이염 환기관을 파지할 수 있도록 함으로써, 상기 중이염 환기관이 상기 의료용 핀셋으로부터 미끄러지는 것을 방지함과 동시에 보다 신속하게 환부에 삽입이 이루어지도록 안내하는 기능을 수행하는 것이다.
- [0037] 이와 같은 핀셋 삽입부(140)는 상기 가이드 경사부(132)로부터 소정의 각도로 경사지게 형성되어 의료용 핀셋의 단부가 용이하게 삽입이 가능하게 구성됨이 바람직하다.
- [0038] 또한, 상기 핀셋 삽입부(140)는 상기 가이드 경사부(132)로부터 하부 지지 플랜지(130)의 하부면까지 관통되게 형성될 수 있으며, 환기관 몸체부(110)를 중심으로 하부 지지 플랜지(130)의 원주면을 따라 소정 간격 이격되게 다수개 구성된다.
- [0039] 한편, 본 고안의 핀셋 삽입부(140)는 하부 지지 플랜지(130)에만 형성되는 것으로, 설명하였으나, 이에 한정하는 것은 아니며, 상기 상부 고정 플랜지(120) 및 하부 지지 플랜지(130) 모두에 형성될 수 있음은 물론이다.
- [0040] 이상에서 기재된 "포함하다", "구성하다" 또는 "가지다" 등의 용어는, 특별히 반대되는 기재가 없는 한, 해당 구성 요소가 내재될 수 있음을 의미하는 것이므로, 다른 구성 요소를 제외하는 것이 아니라 다른 구성 요소를 더 포함할 수 있는 것으로 해석되어야 하며, 기술적이거나 과학적인 용어를 포함한 모든 용어들은, 다르게 정의되지 않는 한, 본 고안이 속하는 기술 분야에서 통상의 지식을 가진 자에 의해 일반적으로 이해되는 것과 동일한 의미를 가진다.
- [0041] 또한, 이상의 설명은 본 고안의 기술 사상을 예시적으로 설명한 것에 불과한 것으로서, 본 고안이 속하는 기술 분야에서 통상의 지식을 가진 자라면 본 고안의 본질적인 특성에서 벗어나지 않는 범위에서 다양한 수정 및 변형이 가능할 것이다. 따라서, 본 고안에 개시된 실시예들은 본 고안의 기술 사상을 한정하기 위한 것이 아니라 설명하기 위한 것이고, 이러한 실시예에 의하여 본 고안의 기술 사상의 범위가 한정되는 것은 아니다. 본 고안의 보호 범위는 아래의 청구범위에 의하여 해석되어야 하며, 그와 동등한 범위 내에 있는 모든 기술 사상은 본 고안의 권리범위에 포함되는 것으로 해석되어야 할 것이다.

부호의 설명

- [0043] 110: 환기관 몸체부 120: 상부 고정 플랜지
130: 하부 지지 플랜지 140: 핀셋 삽입부

도면

도면1



도면2

