

(12) 按照专利合作条约所公布的国际申请

(19) 世界知识产权组织
国际局

(43) 国际公布日
2013年8月29日 (29.08.2013)



(10) 国际公布号
WO 2013/123614 A1

- (51) 国际专利分类号:
H04M 1/02 (2006.01)
- (21) 国际申请号: PCT/CN2012/000214
- (22) 国际申请日: 2012年2月20日 (20.02.2012)
- (25) 申请语言: 中文
- (26) 公布语言: 中文
- (72) 发明人; 及
- (71) 申请人: 温美婵 (WEN, Meichan) [CN/CN]; 中国广东省深圳市龙华街道大浪嘉安达工业区 7 栋 2 层, Guangdong 518000 (CN)。
- (81) 指定国 (除另有指明, 要求每一种可提供的国家保护): AE, AG, AL, AM, AO, AT, AU, AZ, BA, BB, BG, BH, BR, BW, BY, BZ, CA, CH, CL, CN, CO, CR, CU, CZ, DE, DK, DM, DO, DZ, EC, EE, EG, ES, FI, GB, GD, GE, GH, GM, GT, HN, HR, HU, ID, IL, IN, IS, JP, KE,

KG, KM, KN, KP, KR, KZ, LA, LC, LK, LR, LS, LT, LU, LY, MA, MD, ME, MG, MK, MN, MW, MX, MY, MZ, NA, NG, NI, NO, NZ, OM, PE, PG, PH, PL, PT, QA, RO, RS, RU, RW, SC, SD, SE, SG, SK, SL, SM, ST, SV, SY, TH, TJ, TM, TN, TR, TT, TZ, UA, UG, US, UZ, VC, VN, ZA, ZM, ZW。

- (84) 指定国 (除另有指明, 要求每一种可提供的地区保护): ARIPO (BW, GH, GM, KE, LR, LS, MW, MZ, NA, RW, SD, SL, SZ, TZ, UG, ZM, ZW), 欧亚 (AM, AZ, BY, KG, KZ, MD, RU, TJ, TM), 欧洲 (AL, AT, BE, BG, CH, CY, CZ, DE, DK, EE, ES, FI, FR, GB, GR, HR, HU, IE, IS, IT, LT, LU, LV, MC, MK, MT, NL, NO, PL, PT, RO, RS, SE, SI, SK, SM, TR), OAPI (BF, BJ, CF, CG, CI, CM, GA, GN, GQ, GW, ML, MR, NE, SN, TD, TG)。

本国际公布:

- 包括国际检索报告(条约第 21 条(3))。

(54) Title: ATTRACTING-TYPE SEPARABLE MOBILE PHONE BACKUP POWER SUPPLY

(54) 发明名称: 吸合式可分离手机后备电源

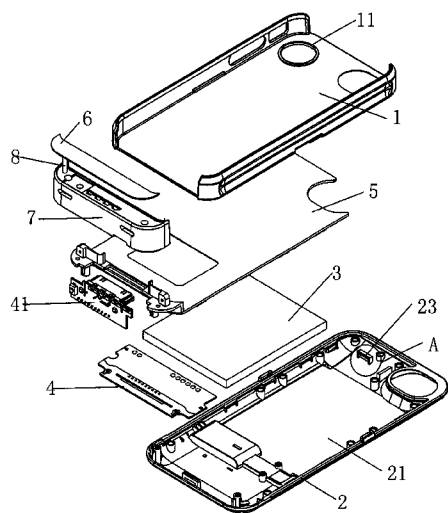


图 1 / FIG. 1

(57) Abstract: An attracting-type separable mobile phone backup power supply comprises a battery charging module clamped and fixed with a protective cover (1) by an attraction device. The battery charging module comprises a bottom cap (2), a separation board (5) fixed with the bottom cap in a fitting manner, a circuit mainboard (4), and a battery (3) connected with the circuit mainboard. A cavity for accommodating the battery and the circuit mainboard is provided on the bottom cap. The separation board is disposed above the circuit mainboard and the battery. A terminal (41) matched with the mobile phone is disposed on the circuit mainboard; a terminal cap (7) fixed with the separation board is disposed above the terminal. The protective cover is fixed with the bottom cap accommodating the battery in an attracting manner, and the power supply is connected with the mobile phone through the terminal matched with the mobile phone; on one hand, the mobile phone can be charged by the power supply so as to prolong the standby or using time of the mobile phone; no connecting line is required in use, making it convenient for users to use the mobile phone; the structure is compact, making it convenient for users to carry the mobile phone; on the other hand, the protective cover can be separated from the bottom cap, which meets individualized selection of protective covers by users.

(57) 摘要:

[见续页]

WO 2013/123614 A1

吸合式可分离手机后备电源，包括通过吸合装置与保护套（1）卡合固定的电池充电模块。该电池充电模块包括底盖（2）、与底盖配合固定的隔离板（5）、电路主板（4）和与该电路主板连接的电池（3）。在该底盖上设有收纳电池和电路主板的空腔。该隔离板设置在电路主板和电池的上方。所述电路主板上设有与手机匹配的端子（41），在该端子上方设有与隔离板固定的端子盖（7）。由于所述保护套通过吸合方式与收纳电源的底盖进行固定，且电源同时通过与手机匹配的端子与手机进行连接，一方面可以由电源对手机进行充电，延长手机的待机或使用时间，使用时不需要使用任何连接线以方便用户使用，结构紧凑，方便用户携带，另一方面方便将保护套与底盖进行分离，满足用户对保护套个性化选择。

吸合式可分离手机后备电源

技术领域

本发明涉及电源技术领域，特别涉及一种用于手机的吸合式可分离手机后备电源。

背景技术

随着技术的发展，个人消费电子的功能也越来越强大，例如智能手机，虽然其可以为人们提供更多便利和选择，智能手机虽然功能越来越强大，但其需要提供更大容量的电池，否则手机自带的电池很容易耗尽，无法提供足够长时间的续航能力，因此出现可以应急为电池充电的充电电池。

现有的电源通常与手机分开，只有使用时才会将电源接上手机，这给用户携带造成不便。同时智能手机的外观制作越来越精美，电子元器件也越来越精密，其功能越来越强大。用户在使用过程中防止划伤智能手机外壳和减少外力冲击影响智能手机性能，因此智能手机通常智能手机需要设一个保护套，由于智能手机保护套不具有电源，因而无法智能手机给手机充电。同时移动电源或备用电源通常无法对智能手机进行保护，且在使用移动电源或备用电源过程需要通过连接线进行连接，因而给使用和携带都带来不方便。

发明内容

本发明主要解决的技术问题是提供一种吸合式可分离手机后备电源，该吸合式可分离手机后备电源可以在为通讯终端提供电能，延长电池的续航能力，结构紧凑，方便使用和携带。

为了解决上述问题，本发明提供吸合式可分离手机后备电源，该吸合式可分离手机后备电源包括：通过吸合装置与该保护套配合固定的电池充电模块，该电池充电模块包括底盖和与底盖配合固定的隔离板，以及电路主板和与该电路主板连接的电池，在该底盖上设有收纳电池和电路主板的空腔，该

隔离板设置在电路主板和电池的上方，所述电路主板上设有与手机匹配的端子，在该端子上方设有与隔离板固定的端子盖。

进一步地说，所述吸合装置包括设置在保护套上的磁铁和与该磁铁对应位置的电池充电模块上设置另一磁铁。

进一步地说，所述吸合装置包括设置在电池充电模块上的吸盘与保护套背面的镜面吸合固定。

进一步地说，所述电路主板上还设有供电源充电的充电端子和按键。

进一步地说，所述端子盖上设有透光片，该透光片通过按键柄与电路主板上的按键接触。

进一步地说，所述底盖设有与手机摄像头配合的通孔，该通孔上设有摄像头组件。

本发明吸合式可分离手机后备电源，通过吸合装置与该保护套配合固定的电池充电模块，该电池充电模块包括底盖和与底盖配合固定的隔离板，以及电路主板和与该电路主板连接的电池，在该底盖上设有收纳电池和电路主板的空腔，该隔离板设置在电路主板和电池的上方，所述电路主板上设有与手机匹配的端子，在该端子上方设有与隔离板固定的端子盖。由于所述保护套通过卡合或吸合方式与收纳电源的底盖进行固定，且电源同时通过与手机匹配的端子与手机进行连接，一方面可以由电源对手机进行充电，延长手机的待机或使用时间，使用是不需要使用任何连接线方便用户使用，结构紧凑，体积小，方便用户携；另一方面可以方便将保护套与底盖进行分离，方便用户根据需要进行个性化保护套颜色。

附图说明

为了更清楚地说明本发明实施例或现有技术中的技术方案，下面将对实施例或现有技术描述中所需要使用的附图作简单介绍，显而易见地，而描述中的附图是本发明的一些实施例，对于本领域普通技术人员来说，在不付出创造性劳动的前提下，还可以根据这些附图获得其他附图。

图1 是本发明吸合式可分离手机后备电源实施例结构分解示意图。

图 2 是图 1 中 A 部分结构放大示意图。

具体实施方式

为了使发明的目的、技术方案和优点更加清楚，下面将结合本发明实施例中的附图，对本发明实施例中的技术方案进行清楚、完整地描述，显然，所描述的实施例是发明一部分实施例，而不是全部的实施例。基于本发明中的实施例，本领域普通技术人员在没有做出创造性劳动的前提下所获得的所有其他实施例，都属于本发明保护的范围。

如图 1 所示，本发明提出一种吸合式可分离手机后备电源实施例。

该吸合式可分离手机后备电源包括：保护套 1 和通过吸合装置与该保护套 1 固定的电池充电模块，该电池充电模块包括底盖 2 和与底盖 2 配合固定的隔离板 5，以及电路主板 4 和与该电路主板 4 连接的电池 3，在该底盖 2 上设有容纳电池 3 和电路主板 4 的空腔，该隔离板 5 设置在电路主板 4 和电池 3 的上方，所述电路主板 4 上设有与手机匹配的端子 41，在该端子 41 上方设有与隔离板 5 固定的端子盖 7。

具体地说，所述电路主板 4 上设有供电源充电的端子 41 和按键以及充电接口，其中端子 41 可以方便用户在电池没电时可以对其进行充电，所述按键 41 可以通过该按键对手机进行操作。所述端子盖 7 上设有透光片 6，该透光片 6 通过按键柄 8 与电路主板 4 上的按键（附图未标示）接触。该透光片 6 为 PVC 片，其通过双面胶粘与端子盖 7 进行固定，透光片 6 可以更好透过电路主板 4 上的灯光，方便用户操作。

所述吸合装置包括设置在保护套 1 上的磁性介质，如磁铁 11，和与该磁铁对应位置的电池充电模块上设置另一磁铁或铁片，具体地说，在隔离板 5 对应位置设有可以被保护套 1 上的磁铁 11 吸合的介质。

当手机需要充电时，所述电池充电模块通过所述吸合装置与保护套 1 卡合固定，使电池充电模块与保护套 1 紧密配合固定，此时手机通过电池充电模块上的端子 41 与电池连接实现充电。在不需要对手机进行充电时，可将电池充电模块与保护套 1 此时手机与保护套 1 分离。由于所述保护套通过卡合或吸合方式与收纳电源的底盖进行固定，且电源同时通过与手机匹配的端子

与手机进行连接，一方面可以由电源对手机进行充电，延长手机的待机或使用时间，使用是不需要使用任何连接线方便用户使用，结构紧凑，体积小，方便用户携；另一方面可以方便将保护套与底盖进行分离，方便用户根据需要选择个性化保护套颜色。

如图 2 所示，所述底盖 2 上还设有用于固定电池 3 的固定卡扣 23，该固定卡扣 23 可以很好固定电池，同时可以方便后备电池的装配。

在本实施例中，所述底盖 2 上还可以设有与手机摄像头配合的通孔 22，该通孔 22 上设有摄像头组件 10，如摄像镜头，其中所述摄像头组件通过热熔方式固定于底盖 2。所述通孔 22 可以方便用户在充电时能拍摄相片。

本发明还提供一种吸合装置实施例，该吸合装置包括设置在电池充电模块上的吸盘（附图未标示）与保护套 1 背面的镜面吸合固定。具体地说，在所述隔离板 5 上设有吸合结构，如吸盘与背面呈镜面的保护套 1 进行吸合，进而将电池充电模块与保护套 1 固定。

以上实施例仅用以说明本发明的技术方案，而非对其限制；尽管参照前述实施例对本发明进行了详细的说明，本领域的普通技术人员应当理解：其依然可以对前述各实施例所记载的技术方案进行修改，或者对其中部分技术特征进行等同替换，而这些修改或替换，并不使相应技术方案的本质脱离本发明各实施例技术方案的精神和范围。

1.吸合式可分离手机后备电源，包括保护套，其特征在于：

所述移动电源还包括通过吸合装置与该保护套配合固定的电池充电模块，该电池充电模块包括底盖和与底盖配合固定的隔离板，以及电路主板和与该电路主板连接的电池，在该底盖上设有收纳电池和电路主板的空腔，该隔离板设置在电路主板和电池的上方，所述电路主板上设有与手机匹配的端子，在该端子上方设有与隔离板固定的端子盖。

2. 根据权利要求 1 所述的吸合式可分离手机后备电源，其特征在于：

所述吸合装置包括设置在保护套上的磁铁和与该磁铁对应位置的电池充电模块上设置另一磁铁。

3. 根据权利要求 1 所述的吸合式可分离手机后备电源，其特征在于：

所述吸合装置包括设置在电池充电模块上的吸盘与保护套背面的镜面吸合固定。

4. 根据权利要求 1-3 任意一项权利要求所述的吸合式可分离手机后备电源，其特征在于：

所述电路主板上还设有供电源充电的充电端子和按键。

5. 根据权利要求 4 所述的分吸合式可分离手机后备电源，其特征在于：

所述端子盖上设有透光片，该透光片通过按键柄与电路主板上的按键接触。

6. 根据权利要求 5 所述的吸合式可分离手机后备电源，其特征在于：

所述底盖设有与手机摄像头配合的通孔，该通孔上设有摄像头组件。

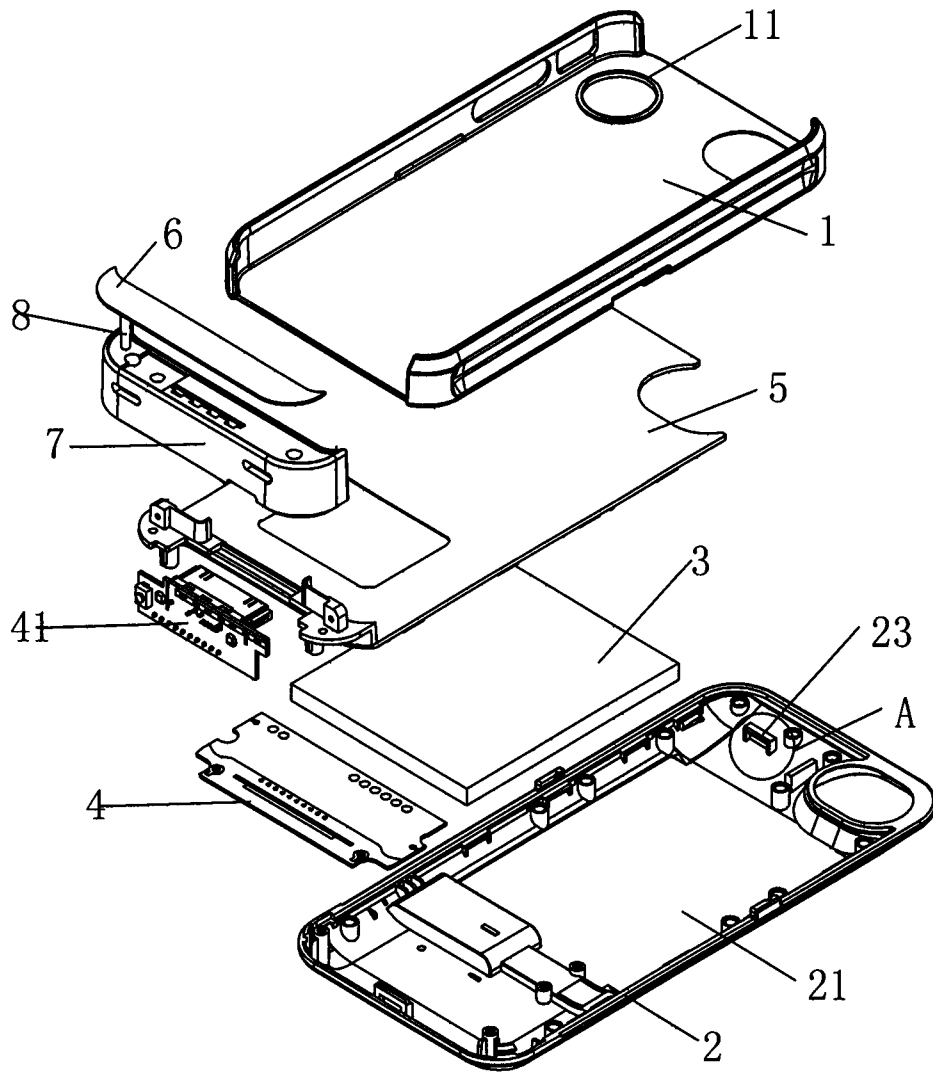


图 1

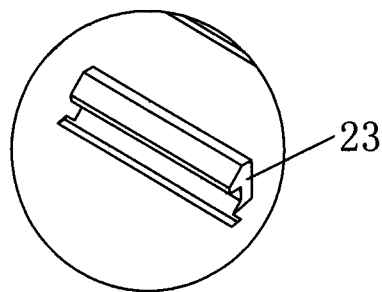


图 2

INTERNATIONAL SEARCH REPORT

International application No.

PCT/CN2012/000214

A. CLASSIFICATION OF SUBJECT MATTER

H04M 1/02 (2006.01) i

According to International Patent Classification (IPC) or to both national classification and IPC

B. FIELDS SEARCHED

Minimum documentation searched (classification system followed by classification symbols)

IPC: H04M

Documentation searched other than minimum documentation to the extent that such documents are included in the fields searched

Electronic data base consulted during the international search (name of data base and, where practicable, search terms used)

CNPAT, WPI, EPODOC: cell phone, communication, portable, external, backup, disassembly, remove, protective cover, power supply, clip, buckle, absorption, magnetism, mobile, protect, cover, battery, clamp

C. DOCUMENTS CONSIDERED TO BE RELEVANT

Category*	Citation of document, with indication, where appropriate, of the relevant passages	Relevant to claim No.
X	CN 201893817 U (WANG, Heng et al.), 06 July 2011 (06.07.2011), see description, paragraphs [0072] and [0077], and figures 1-16	1-6
A	CN 201893602 U (WANG, Heng et al.), 06 July 2011 (06.07.2011), see the whole document	1-6
A	CN 201215964 Y (WANG, Zhendong), 01 April 2009 (01.04.2009), see the whole document	1-6
A	CN 201584457 U (HE, Xuelin), 15 September 2010 (15.09.2010), see the whole document	1-6
A	CN 2686256 Y (ZHANG, Yi), 16 March 2005 (16.03.2005), see the whole document	1-6

Further documents are listed in the continuation of Box C.

See patent family annex.

<p>* Special categories of cited documents:</p> <p>“A” document defining the general state of the art which is not considered to be of particular relevance</p> <p>“E” earlier application or patent but published on or after the international filing date</p> <p>“L” document which may throw doubts on priority claim(s) or which is cited to establish the publication date of another citation or other special reason (as specified)</p> <p>“O” document referring to an oral disclosure, use, exhibition or other means</p> <p>“P” document published prior to the international filing date but later than the priority date claimed</p>	<p>“T” later document published after the international filing date or priority date and not in conflict with the application but cited to understand the principle or theory underlying the invention</p> <p>“X” document of particular relevance; the claimed invention cannot be considered novel or cannot be considered to involve an inventive step when the document is taken alone</p> <p>“Y” document of particular relevance; the claimed invention cannot be considered to involve an inventive step when the document is combined with one or more other such documents, such combination being obvious to a person skilled in the art</p> <p>“&” document member of the same patent family</p>
---	---

<p>Date of the actual completion of the international search</p> <p style="text-align: center;">29 October 2012 (29.10.2012)</p>	<p>Date of mailing of the international search report</p> <p style="text-align: center;">29 November 2012 (29.11.2012)</p>
<p>Name and mailing address of the ISA/CN:</p> <p>State Intellectual Property Office of the P. R. China No. 6, Xitucheng Road, Jimenqiao Haidian District, Beijing 100088, China Facsimile No.: (86-10) 62019451</p>	<p>Authorized officer</p> <p style="text-align: center;">HUNG, Jun</p> <p>Telephone No.: (86-10) 62411799</p>

INTERNATIONAL SEARCH REPORT
Information on patent family members

International application No.

PCT/CN2012/000214

Patent Documents referred in the Report	Publication Date	Patent Family	Publication Date
CN 201893817 U	06.07.2011	None	
CN 201893602 U	06.07.2011	None	
CN 201215964 Y	01.04.2009	None	
CN 201584457 U	15.09.2010	None	
CN 2686256 Y	16.03.2005	None	

国际检索报告

国际申请号
PCT/CN2012/000214

A. 主题的分类		
H04M 1/02 (2006.01) i		
按照国际专利分类(IPC)或者同时按照国家分类和 IPC 两种分类		
B. 检索领域		
检索的最低限度文献(标明分类系统和分类号)		
IPC: H04M		
包含在检索领域中的除最低限度文献以外的检索文献		
在国际检索时查阅的电子数据库(数据库的名称, 和使用的检索词(如使用))		
CNPAT, WPI, EPODOC: 手机, 移动, 通讯, 通话, 便携, 外置, 备, 拆, 除, 卸, 保护盖, 电源, 电池, 卡, 扣, 吸, 磁, 盖, 壳, mobile, protect, cover, battery, clamp		
C. 相关文件		
类 型*	引用文件, 必要时, 指明相关段落	相关的权利要求
X	CN 201893817 U (王衡 等) 06.7 月 2011 (06.07.2011) 见说明书第[0072]段以及第[0077]段, 附图 1-16	1-6
A	CN 201893602 U (王衡 等) 06.7 月 2011 (06.07.2011) 见全文	1-6
A	CN 201215964 Y (王振东) 01.4 月 2009 (01.04.2009) 见全文	1-6
A	CN 201584457 U (何雪林) 15.9 月 2010 (15.09.2010) 见全文	1-6
A	CN 2686256 Y (张屹) 16.3 月 2005 (16.03.2005) 见全文	1-6
<input type="checkbox"/> 其余文件在 C 栏的续页中列出。 <input checked="" type="checkbox"/> 见同族专利附件。		
* 引用文件的具体类型: “A” 认为不特别相关的表示了现有技术一般状态的文件 “E” 在国际申请日的当天或之后公布的在先申请或专利 “L” 可能对优先权要求构成怀疑的文件, 或为确定另一篇引用文件的公布日而引用的或者因其他特殊理由而引用的文件(如具体说明的) “O” 涉及口头公开、使用、展览或其他方式公开的文件 “P” 公布日先于国际申请日但迟于所要求的优先权日的文件		“T” 在申请日或优先权日之后公布, 与申请不相抵触, 但为了理解发明之理论或原理的在后文件 “X” 特别相关的文件, 单独考虑该文件, 认定要求保护的发明不是新颖的或不具有创造性 “Y” 特别相关的文件, 当该文件与另一篇或者多篇该类文件结合并且这种结合对于本领域技术人员为显而易见时, 要求保护的发明不具有创造性 “&” 同族专利的文件
国际检索实际完成的日期 29.10 月 2012 (29.10.2012)		国际检索报告邮寄日期 29.11 月 2012 (29.11.2012)
ISA/CN 的名称和邮寄地址: 中华人民共和国国家知识产权局 中国北京市海淀区蓟门桥西土城路 6 号 100088 传真号: (86-10)62019451		受权官员 黄君 电话号码: (86-10) 62411799

国际检索报告
关于同族专利的信息

国际申请号
PCT/CN2012/000214

检索报告中引用的 专利文件	公布日期	同族专利	公布日期
CN 201893817 U	06.07.2011	无	
CN 201893602 U	06.07.2011	无	
CN 201215964 Y	01.04.2009	无	
CN 201584457 U	15.09.2010	无	
CN 2686256 Y	16.03.2005	无	