



(19) 대한민국특허청(KR)
(12) 등록특허공보(B1)

(45) 공고일자 2023년10월16일
(11) 등록번호 10-2587164
(24) 등록일자 2023년10월04일

(51) 국제특허분류(Int. Cl.)
A47K 7/02 (2006.01) A47K 7/03 (2006.01)
(52) CPC특허분류
A47K 7/022 (2013.01)
A47K 7/028 (2013.01)
(21) 출원번호 10-2021-0031839
(22) 출원일자 2021년03월11일
심사청구일자 2021년03월11일
(65) 공개번호 10-2022-0128502
(43) 공개일자 2022년09월21일
(56) 선행기술조사문헌
JP2001516603 A*
(뒷면에 계속)

(73) 특허권자
신호철
서울특별시 동작구 여의대방로44길 10, 111동 50
1호 (대방동, 대림아파트)
(72) 발명자
신호철
서울특별시 동작구 여의대방로44길 10, 111동 50
1호 (대방동, 대림아파트)
(74) 대리인
고홍열

전체 청구항 수 : 총 2 항

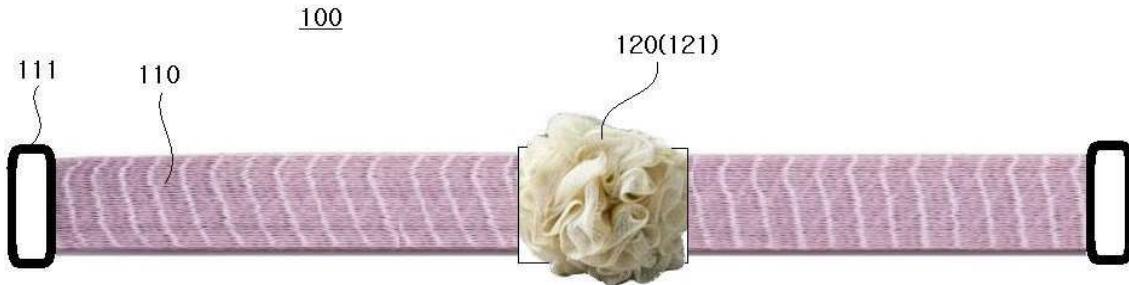
심사관 : 임연수

(54) 발명의 명칭 **다용도 목욕타올**

(57) 요약

본 발명은 목욕타올에 관한 것으로서, 길이방향으로 길게 연장되는 띠 형상의 천으로 이루어지고, 피부의 넓은 면적에 접촉하여 거품을 일으키거나 각질이나 노폐물을 제거하는 제1타올부; 및 상기 제1타올부 중간에 적어도 1개 이상이 결합되고, 피부에 국부적으로 접촉하여 거품을 일으키거나 각질이나 노폐물을 제거하는 제2타올 부;를 포함하는 것을 특징으로 하는 다용도 목욕타올이 제공될 수 있다.

대표도 - 도2



(52) CPC특허분류
A47K 7/03 (2013.01)

(56) 선행기술조사문헌
JP3125930 U9*
KR100738831 B1*
KR1020140056894 A*
KR200465079 Y1*
KR2020130004512 U*
*는 심사관에 의하여 인용된 문헌

명세서

청구범위

청구항 1

길이방향으로 길게 연장되는 띠 형상의 천으로 이루어지고, 양측 단부에는 천 또는 플라스틱 재질로 이루어진 손잡이를 형성하며, 피부의 넓은 면적에 접촉하여 거품을 일으키거나 각질이나 노폐물을 제거하도록 형성되는 제1타올부;

상기 제1타올부 중간에 적어도 1개 이상이 결합되고, 피부에 국부적으로 접촉하여 거품을 일으키거나 각질이나 노폐물을 제거하도록 샤워볼, 샤워스펀지, 때타올 중 선택된 어느 하나 또는 이들을 2개 이상 조합하여 형성되도록 하며, 상기 제1타올부를 말아서 수용할 수 있도록 튜브형태의 주머니로 형성되는 타올 수용부를 구비하는 제2타올부;

벌리거나 오므릴 수 있도록 된 몸체의 외면에는 상기 제2타올부가 결합되고, 벌어진 몸체 사이에는 상기 제1타올부가 끼워져서 착탈 가능하게 결합되며, 상기 제1타올부와 접촉하는 내면에는 요철돌기를 형성하여 상기 제1타올부의 움직임이 고정되도록 하고, 탄성력을 갖는 합성수지재 내부에 탄성력을 갖는 금속재 스프링이 내장되도록 하여 "-"자 형태로 접혀진 튜브형상을 갖는 클립부재로서 형성하는 타올결합수단;

을 포함하는 것을 특징으로 하는 다용도 목욕타올.

청구항 2

청구항 1에 있어서,

상기 타올결합수단의 클립부재에서 몸체 외면과 상기 제2타올부의 대면하는 위치에는 벨크로 테이프가 형성되도록 하는 다용도 목욕타올.

청구항 3

삭제

청구항 4

삭제

청구항 5

삭제

청구항 6

삭제

청구항 7

삭제

청구항 8

삭제

청구항 9

삭제

청구항 10

삭제

발명의 설명

기술 분야

[0001] 본 발명은 다용도 목욕타올에 관한 것으로서, 보다 상세하게는 길이방향으로 길게 연장되는 띠 형상의 제1타올 부 중간에 적어도 1개 이상의 제2타올부가 결합되도록 함으로써, 제1타올부는 피부의 넓은 면적에 접촉하여 거품을 일으키거나 각질이나 노폐물을 제거하는 역할을 하고, 제2타올부는 손이 잘 닿지 않는 신체 부위에 국부적으로 접촉하여 거품을 일으키거나 집중적으로 각질이나 노폐물을 제거토록 하는 다용도 목욕타올에 관한 것이다.

배경 기술

[0002] 샤워 타월은 샤워 시에 거품을 내고 피부를 문질러 몸을 세정하는 용도로 사용된다. 거품을 내기 용이하도록 샤워 타월은 다공 구조 또는 촘촘한 그물 구조 등을 가질 수 있고, 피부를 세정할 수 있도록 전체적으로 까칠한 표면을 갖도록 디자인된다.

[0003] 샤워 타월에는 다양한 형태가 있다. 일명 이태리타월이라 불리는 작은 네모의 형태의 핸드타월에서부터, 볼 형태의 샤워볼, 그리고 긴 직사각형의 형태의 등밀이 타월 등 다양한 형태로 존재하여, 소비자는 자신의 취향에 맞게 골라 하나 또는 여러 개의 샤워 타월을 욕실에 두고 사용한다.

[0004] 이러한 다양한 형태의 샤워 타월은 샤워시 용도로 구분될 수 있다. 핸드타월은 일반적으로 피부의 일정 부분을 집중적으로 문질러 피부의 오래된 각질을 벗겨내는 데에 사용하게 되고, 샤워볼은 거품을 내어 한 손에 쥐고 손이 닿을 수 있는 곳 위주로 피부 전체를 가볍게 문지르는 용도로 사용하게 되며, 등밀이 타월은 손이 닿을 수 있는 곳뿐만 아니라 그 자체의 긴 길이를 이용하여 양손으로 잡고 손이 닿을 수 없는 등과 같은 곳까지 문지르는 용도로 사용하게 된다. 즉, 신체의 특정 부위에 집중 관리가 필요한 경우에는 핸드타월을, 가볍고 신속하게 샤워를 마치고자 하는 경우에는 샤워볼을, 샤워볼이 닿지 않는 곳까지 신체 전체를 문지를 필요가 있는 경우에는 등밀이 타월을 사용할 수 있다.

[0005] 특히, 샤워볼은 거품질이 용이하기 때문에 간편하게 샤워를 할 때 많이 사용되고 있는데, 도 1에 도시된 바와 같이 종래의 샤워볼(1)은 고리 형태로 고정된 끈에 나일론과 같은 합성수지재로 이루어진 천이 뭉쳐지게 고정되어 있는 형태로 간편하게 구성된다.

[0006] 이 때문에, 상기와 같은 샤워볼은 피부에 직접 접촉되는 천 부분이 볼의 형태로 뭉쳐있어서 손이 쉽게 미치지 못하는 등과 같은 신체 부위에 거품질을 하기가 불편하였다.

선행기술문헌

특허문헌

[0007] (특허문헌 0001) 대한민국 등록특허 제10-1381607호

발명의 내용

해결하려는 과제

[0008] 본 발명은 상기한 문제점을 해결하기 위하여 안출된 것으로, 그 목적은 길이방향으로 길게 연장되는 띠 형상의 제1타올부 중간에 적어도 1개 이상의 제2타올부가 결합되도록 함으로써, 제1타올부는 피부의 넓은 면적에 접촉하여 거품을 일으키거나 각질이나 노폐물을 제거하는 역할을 하고, 제2타올부는 손이 잘 닿지 않는 신체 부위에 국부적으로 접촉하여 거품을 일으키거나 집중적으로 각질이나 노폐물을 제거하도록 함으로써, 거품용 타올과 때 밀이용 타올을 각각 별도로 구비할 필요없이 하나의 제품으로 2가지 기능을 동시에 만족할 수 있도록 하는 다용도 목욕타올을 제공함에 있다.

[0009] 본 발명의 다른 목적은 길이가 긴 제1타올부에 국부적 마찰이 가능한 제2타올부를 결합함으로써, 목욕시 사용자가 손이 잘 닿지 않는 신체부위까지 풍부한 거품을 일으키는 동시에 충분한 노폐물 제거가 이루어지도록 하는 다용도 목욕타올을 제공함에 있다.

[0010] 본 발명의 또 다른 목적은 제2타올부에 타올 수용부를 형성하여 제1타올부를 말아서 수용할 수 있도록 함으로써, 타올의 부피를 최소화하여 보관이 편리한 효과가 있고, 타올을 간결하게 정리하여 보관할 수 있는 다용도 목욕타올을 제공함에 있다.

[0011] 본 발명의 또 다른 목적은 타올결합수단을 형성함으로써, 제2타올부의 수명이 다했을 때 제1타올부에 대해 제2타올부만을 분리 교체하여 사용할 수 있고, 제2타올부를 사용자의 필요에 따라서 샤워볼이나 샤워스펀지, 때타올 중 선택적으로 교체하여 사용할 수 있는 다용도 목욕타올을 제공함에 있다.

과제의 해결 수단

[0012] 상기한 목적을 달성하기 위한 본 발명의 일 측면에 따르면, 길이방향으로 길게 연장되는 띠 형상의 천으로 이루어지고, 피부의 넓은 면적에 접촉하여 거품을 일으키거나 각질이나 노폐물을 제거하는 제1타올부; 및 상기 제1타올부 중간에 적어도 1개 이상이 결합되고, 피부에 국부적으로 접촉하여 거품을 일으키거나 각질이나 노폐물을 제거하는 제2타올부;를 포함하는 것을 특징으로 하는 다용도 목욕타올이 제공될 수 있다.

[0013] 여기서, 상기 제2타올부는 샤워볼, 샤워스펀지, 때타올 중 선택된 어느 하나 또는 이들을 2개 이상 조합하여 형성하는 것을 특징으로 한다.

[0014] 또한, 상기 제1타올부의 양측 단부에는 손잡이를 형성하는 것을 특징으로 한다.

[0015] 또한, 상기 제2타올부는 제1타올부를 말아서 수용할 수 있도록 타올 수용부를 형성하는 것을 특징으로 한다.

[0016] 또한, 상기 제2타올부를 제1타올부에 대해 착탈 가능하게 결합하는 타올결합수단을 형성하는 것을 특징으로 한다.

[0017] 이때, 상기 타올결합수단은 제1타올부 및 제2타올부의 대면하는 위치에 벨크로 테이프를 형성하되, 제1타올부에는 상대적으로 부드러운 재질의 걸고리부를 형성하고 제2타올부에는 상대적으로 단단한 재질의 걸고리부를 형성하는 것을 특징으로 한다.

[0018] 또한, 상기 타올결합수단은 벌리거나 오므릴 수 있도록 된 몸체의 외면에는 제2타올부가 결합되고, 벌어진 몸체 사이에 제1타올부가 끼워져서 착탈 결합되도록 하는 클립부재를 형성하는 것을 특징으로 한다.

[0019] 이때, 상기 클립부재는 탄성력을 갖는 합성수지재로 제작되는 것을 특징으로 한다.

[0020] 이때, 상기 클립부재는 합성수지재 내부에 탄성력을 갖는 금속재 스프링이 내장되는 것을 특징으로 한다.

[0021] 이때, 상기 클립부재의 제1타올부와 접촉하는 내면에 요철돌기를 형성하여 제1타올부의 움푹임이 고정되도록 하는 것을 특징으로 한다.

발명의 효과

[0022] 이상에서와 같은 본 발명은 길이방향으로 길게 연장되는 띠 형상의 제1타올부 중간에 적어도 1개 이상의 제2타올부가 결합되도록 함으로써, 제1타올부는 피부의 넓은 면적에 접촉하여 거품을 일으키거나 각질이나 노폐물을 제거하는 역할을 하고, 제2타올부는 손이 잘 닿지 않는 신체 부위에 국부적으로 접촉하여 거품을 일으키거나 집중적으로 각질이나 노폐물을 제거하도록 함으로써, 거품용 타올과 때밀이용 타올을 각각 별도로 구비할 필요없이 하나의 제품으로 2가지 기능을 동시에 만족할 수 있도록 함으로써, 사용이 편리하고 경제적인 효과를 갖는다.

[0023] 또한, 본 발명은 길이가 긴 제1타올부에 국부적 마찰이 가능한 제2타올부를 결합함으로써, 목욕시 사용자가 손이 잘 닿지 않는 신체부위까지 풍부한 거품을 일으키는 동시에 충분한 노폐물 제거가 이루어지도록 함으로써, 청결함과 개운함을 제공하는 효과를 갖는다.

[0024] 또한, 본 발명은 제2타올부에 타올 수용부를 형성하여 제1타올부를 말아서 수용할 수 있도록 함으로써, 타올의 부피를 최소화하여 보관이 편리한 효과가 있고, 타올을 간결하게 정리하여 보관함으로써, 미관상 보기에 좋은 효과를 갖는다.

[0025] 또한, 본 발명은 타올결합수단을 형성함으로써, 제2타올부의 수명이 다했을 때 제1타올부에 대해 제2타올부만을 분리 교체하여 사용할 수 있고, 제2타올부를 사용자의 필요에 따라서 샤워볼이나 샤워스펀지, 때타올 중 선택적으로 교체하여 사용할 수 있는 효과를 갖는다.

도면의 간단한 설명

- [0026] 도 1은 종래기술의 샤워볼을 도시한 도면.
- 도 2는 본 발명의 일실시예에 따른 다용도 목욕타올을 도시한 도면.
- 도 3은 본 발명에 따른 다용도 목욕타올의 제2타올부를 복수개로 형성하는 예를 도시하는 도면.
- 도 4a는 본 발명에 따른 제2타올부로 사용되는 샤워볼의 예시도.
- 도 4b는 본 발명에 따른 제2타올부로 사용되는 샤워스펀지의 예시도.
- 도 4c는 본 발명에 따른 제2타올부로 사용되는 때타올의 예시도.
- 도 5는 본 발명에 따른 제2타올부에 타올 수용부를 형성하여 제1타올부가 수용 정리되는 예를 도시한 도면.
- 도 6은 본 발명에 따른 타올결합수단을 벨크로 테이프로 형성한 예를 도시한 도면.
- 도 7은 본 발명에 따른 타올결합수단을 클립부재로 형성한 예를 도시한 도면.
- 도 8a 내지 도 8d는 클립부재를 이용해 제1타올부를 결합하는 예를 순차적으로 도시한 도면.
- 도 9는 본 발명에 따른 클립부재에 금속 스프링이 적용된 예를 도시한 도면.
- 도 10은 본 발명에 따른 클립부재에 요철돌기를 형성한 예를 도시한 도면.

발명을 실시하기 위한 구체적인 내용

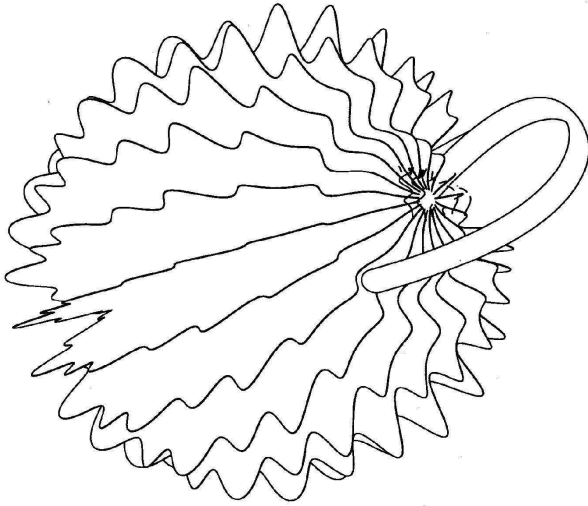
- [0027] 이하, 첨부된 도면을 참조하여 본 발명의 일 실시예를 상세히 설명하면 다음과 같다.
- [0028] 도 2는 본 발명의 일실시예에 따른 다용도 목욕타올을 도시한 도면이다.
- [0029] 도 2에서 보는 바와 같은 본 발명에 따른 다용도 목욕타올(100)은 크게 제1타올부(110)와, 상기 제1타올부(110)에 결합되는 제2타올부(120)로 구성된다.
- [0030] 먼저, 제1타올부(110)에 대해 설명한다. 상기 제1타올부(110)은 길이방향으로 길게 연장되는 띠 형상의 천으로 이루어지고, 피부의 넓은 면적에 접촉하여 거품을 일으키거나 각질이나 노폐물을 제거하는 역할을 하게 된다.
- [0031] 이때, 상기 제1타올부(110)의 양측 단부에는 손잡이(111)을 형성할 수 있다.
- [0032] 이때, 상기 손잡이(111)은 천 재질 또는 플라스틱 재질로 이루어진 손잡이일 수 있고, 이는 천 재질로 이루어진 제1타올부(110)의 양측단부에 재봉되어 고정되도록 할 수 있다.
- [0033] 다음은, 제2타올부(120)에 대해 설명한다.
- [0034] 상기 제2타올부(120)은 제1타올부(110) 중간에 적어도 1개 이상이 결합되고, 피부에 국부적으로 접촉하여 거품을 일으키거나 각질이나 노폐물을 제거하는 역할을 하게 된다.
- [0035] 도 3은 본 발명에 따른 다용도 목욕타올의 제2타올부를 복수개로 형성하는 예를 도시하는 도면이다.
- [0036] 이때, 상기 제2타올부(120)은 샤워볼(121), 샤워스펀지(122), 때타올(123) 중 선택된 어느 하나 또는 이들을 2개 이상 조합하여 형성할 수 있다.
- [0037] 도 4a는 본 발명에 따른 제2타올부로 사용되는 샤워볼(121)의 예시도로서, 샤워볼(121)은 촘촘한 그물망 구조 또는 다공 구조를 갖는 폴리머 재질로 제작될 수 있다. 일례로, 나일론, 폴리에스터, 폴리프로필렌, 폴리우레탄 등의 재질일 수 있다.
- [0038] 상기 샤워볼(121)은 둥근 불형태로 말아져 있는 것이 특징이나, 펼쳤을 때는 긴 직사각형 형태의 원단으로 이루어지고, 이와 같이 긴 직사각형 형태의 원단을 불 형태로 말아줌으로써 도 1에서 보는 바와 같은 불 형태를 갖추게 된다.

- [0039] 도 4b는 본 발명에 따른 제2타올부로 사용되는 샤워스펀지(122)의 예시도로서,
- [0040] 이러한 용품들 중에서 샤워 스펀지는 비누나 바디워셔 등의 세정제품을 문혀 몸을 닦는데 사용된다.
- [0041] 샤워스펀지는 블록 형태의 외형을 갖고 부피가 작고 가벼워 관리가 편리하며, 입자가 작고 매끄러워 거품이 많이 나면서 잘 닦이기 때문에 얼굴과 같은 연약한 피부부위의 노폐물을 제거하는 용도로 널리 사용되는 추세이다.
- [0042] 이와 같이 샤워스펀지를 단순히 샤워 부스의 선반에 올려 보관할 경우에는 계속 물기에 젖어 관리 또는 보관에 어려울 수 있는데, 제1타올부(110)에 결합된 상태로 사용될 경우 타올 겉이에 걸어서 물기가 빠지도록 하여 자연건조시킴으로써, 위생적 관리가 가능해지는 효과를 갖는다.
- [0043] 도 4c는 본 발명에 따른 제2타올부로 사용되는 때타올(123)의 예시도로서, 때타올(123)은 일명 이태리타월이라 불리는 천으로 제작되는데, 피부의 국부적인 부위를 강하게 자극하여 피부의 각질이나 노폐물 제거에 강력한 작용을 하게 된다.
- [0044] 도 5는 본 발명에 따른 제2타올부에 타올 수용부를 형성하여 제1타올부가 수용 정리되는 예를 도시한 도면으로서, 동 도면에서 보는 바와 같이 상기 제2타올부(120)에는 제1타올부(110)을 말아서 수용할 수 있도록 타올 수용부(125)를 형성할 수 있는데, 상기 타올 수용부(125)는 제2타올부(120)의 중심을 관통하여 형성되는 튜브형태의 주머니로 제작될 수 있다.
- [0045] 이처럼, 제2타올부(120)에 타올 수용부(125)를 형성하여 제1타올부(110)을 말아서 수용할 수 있도록 함으로써, 타올의 부피를 최소화하여 보관 및 휴대가 편리할 뿐만 아니라 타올을 간결하게 정리하여 욕실에 비치함으로써, 미관상 보기에 좋은 이점을 갖는다.
- [0046] 도 6 내지 도 10은 본 발명에 따른 타올결합수단을 도시한 도면으로서, 동 도면에서 보는 바와 같은 본 발명은 제2타올부(120)을 제1타올부(110)에 대해 착탈 가능하게 결합하는 타올결합수단(130)을 형성할 수 있다.
- [0047] 도 6은 본 발명에 따른 타올결합수단을 벨크로 테이프로 형성한 예를 도시한 도면이다.
- [0048] 동 도면에서 보는 바와 같이 상기 타올결합수단(130)은 제1타올부(110) 및 제2타올부(120)의 대면하는 위치에 벨크로 테이프(131)을 형성하되, 제1타올부(110)에는 상대적으로 부드러운 재질의 걸고리부를 형성하고 제2타올부(120)에는 상대적으로 단단한 재질의 걸고리부를 형성할 수 있다.
- [0049] 이때, 제1타올부(110)은 제2타올부(120)을 분리한 상태에서도 사용이 가능한데, 벨크로 테이프(131)의 걸고리부는 목욕시 피부에 접촉하였을 때 자극을 최소화 할 수 있게 된다.
- [0050] 도 7은 본 발명에 따른 타올결합수단을 클립부재로 형성한 예를 도시한 도면이다.
- [0051] 동 도면에서 보는 바와 같이 본 발명의 타올결합수단(130)은 벌리거나 오므릴 수 있도록 된 몸체의 외면에는 제2타올부(120)이 결합되고, 벌어진 몸체 사이에 제1타올부(110)이 끼워져서 착탈 결합되도록 하는 클립부재(133)을 형성할 수 있다.
- [0052] 이때, 상기 클립부재(133)은 탄성력을 갖는 합성수지재로 제작될 수 있다.
- [0053] 도 8a 내지 도 8d는 클립부재를 이용해 제1타올부를 결합하는 예를 순차적으로 도시한 도면이다.
- [0054] 도 8a에서 보는 바와 같은 클립부재(133)의 단면 형상은 "-"자 형태로 접혀진 튜브형상을 갖는다. 이와 같은 형상의 클립부재(133)은 도 8b에서 보는 바와 같이 양측단부에서 동시에 힘을 가하게 되면 가운데부분이 외측으로 볼록하게 휘면서 내부에 "0"자 형태의 공간을 형성하게 된다.
- [0055] 이후, 도 8c에서 보는 바와 같이 제1타올부(110)을 삽입한다. 이때, 제1타올부(110)은 클립부재(133)의 만곡진 형태에 따라 살짝 말려진 형태로 삽입되도록 한다.
- [0056] 이후, 도 8d에서 보는 바와 같이 제1타올부(110)이 삽입된 상태에서 클립부재(133)의 측면에서 가해지는 외력을 제거하게 되면, 클립부재(133)의 복원력이 발생되어 상하부에서 제1타올부(110)을 압착시켜 고정하게 된다.
- [0057] 도 9는 본 발명에 따른 클립부재에 금속 스프링이 적용된 예를 도시한 도면이다.
- [0058] 동 도면에서 보는 바와 같은 본 발명의 클립부재(133)은 제1타올부(110)에 대한 압착 고정력을 높이기 위해서, 합성수지재 내부에 탄성력을 갖는 금속재 스프링(133a)이 내장되도록 할 수 있다.

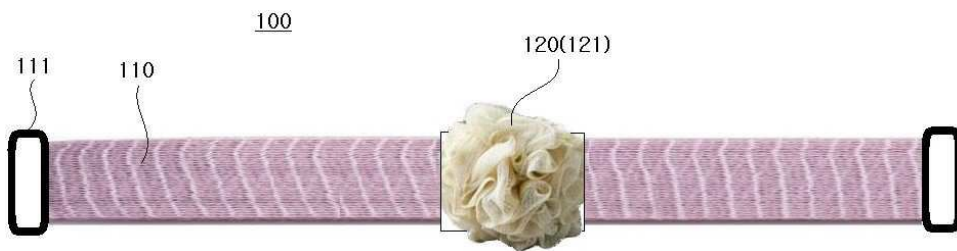
도면

도면1

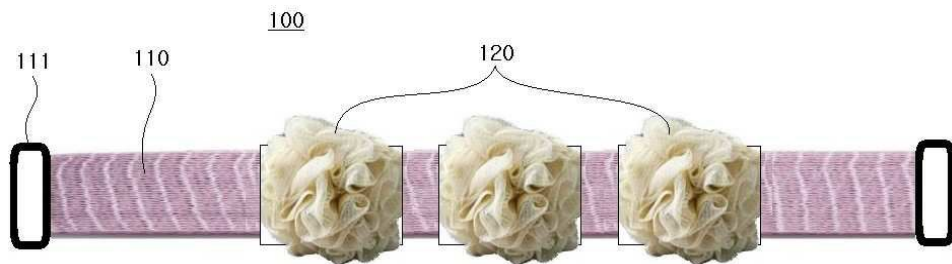
1



도면2



도면3



도면4a

121(120)



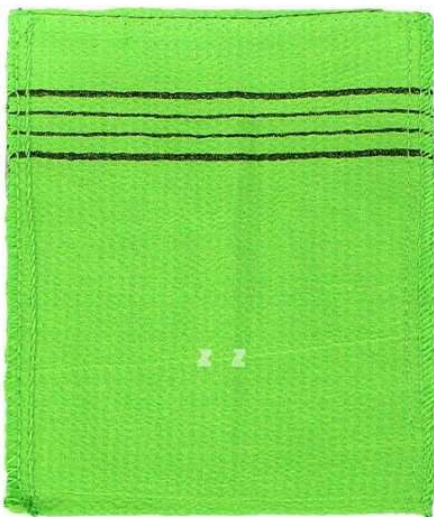
도면4b

122(120)

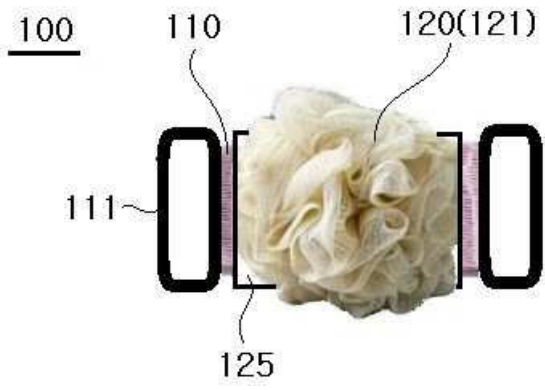


도면4c

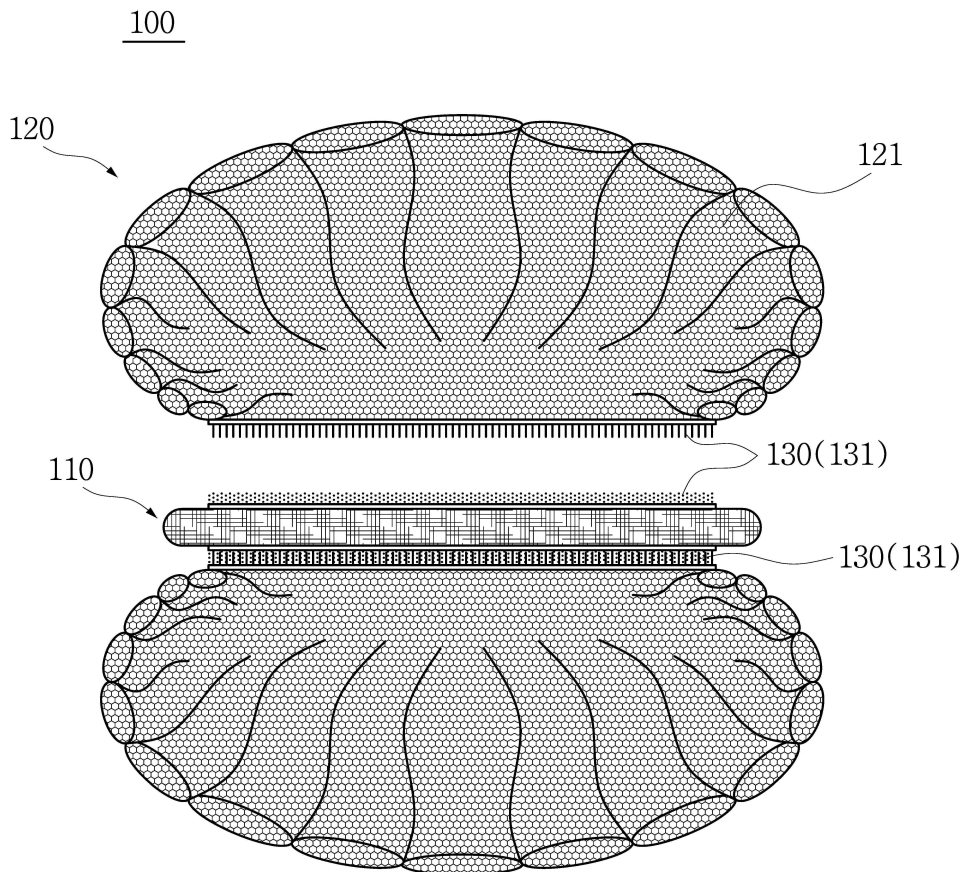
123(120)



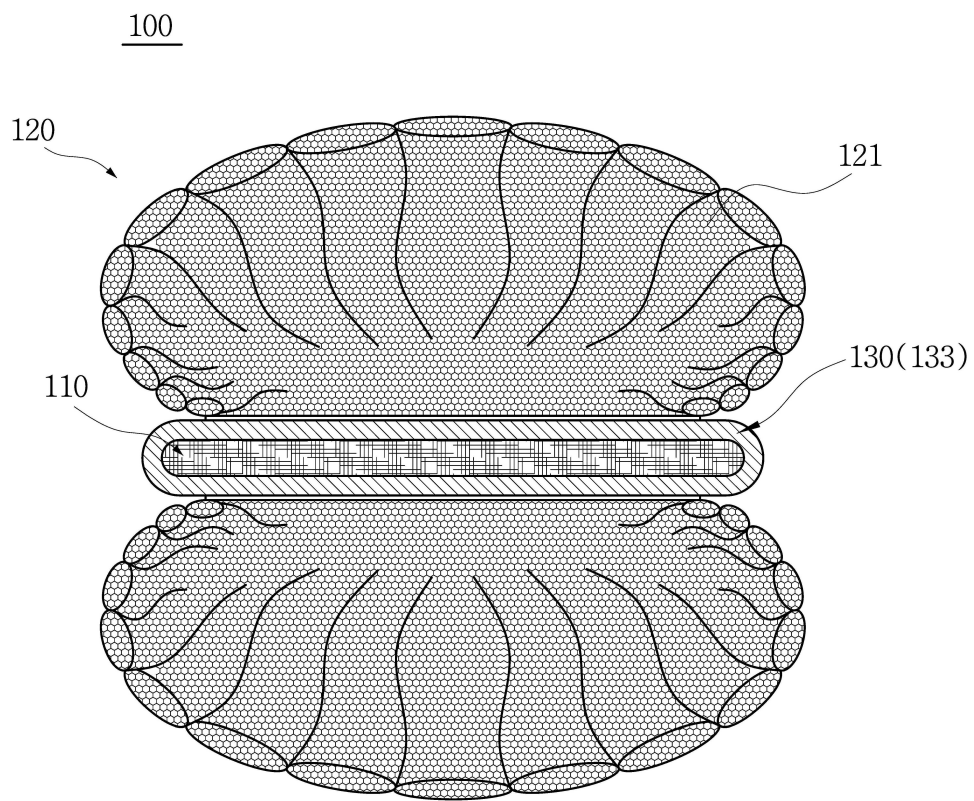
도면5



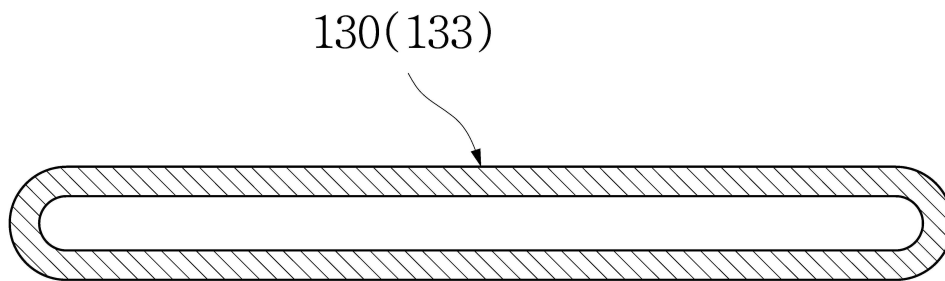
도면6



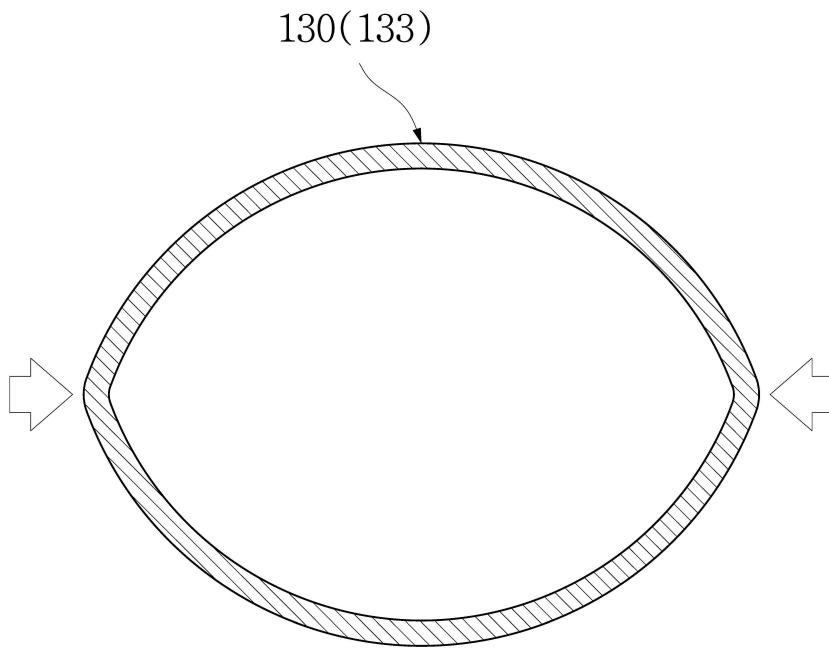
도면7



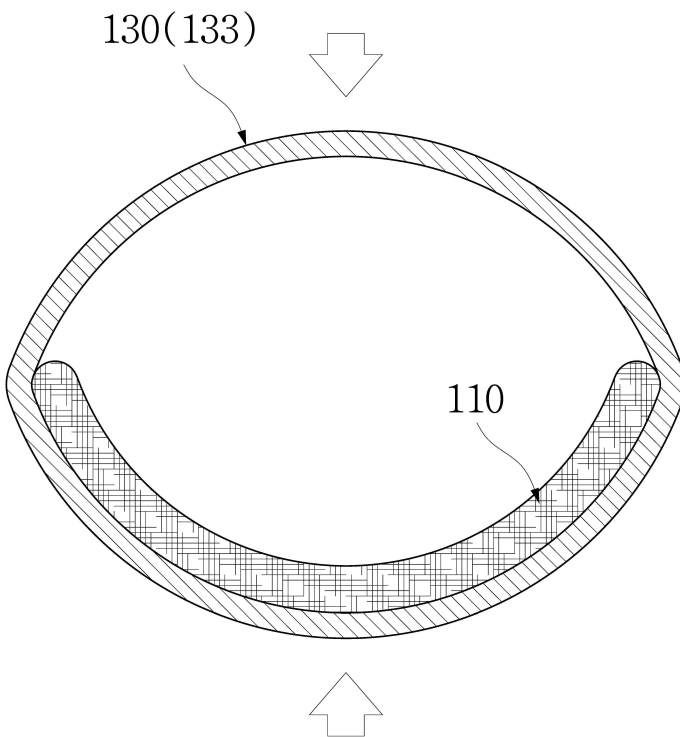
도면8a



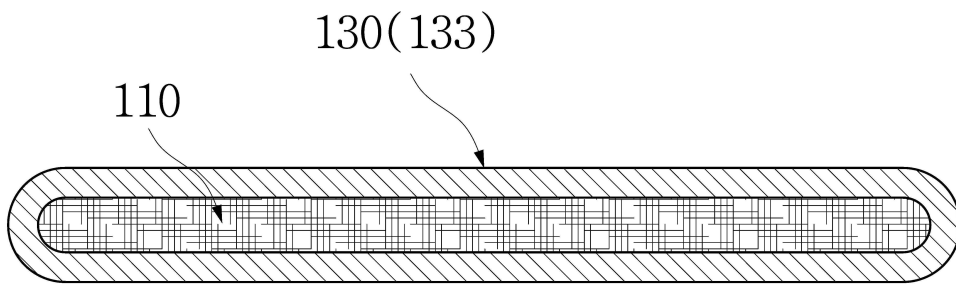
도면8b



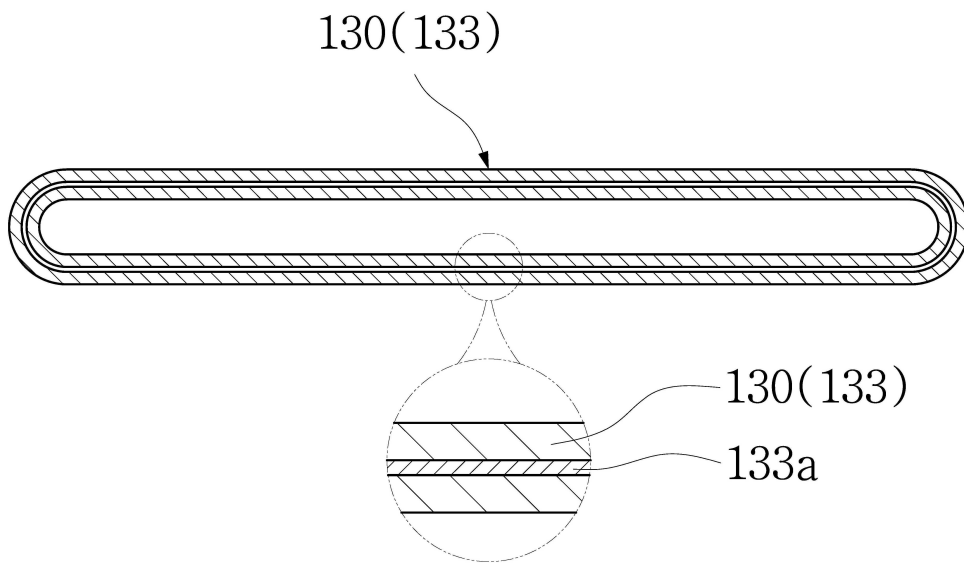
도면8c



도면8d



도면9



도면10

