

이와 같이된 본 고안의 사용효과를 설명하면 다음과 같다.

연필(16)은 사용하다가 다시 깎을경우 제2(a)도에서와 같이 연필깎기(3)의 삼입구(15)내에 삼입하여 공지의 방법대로 회전시키면서 깎게되고, 그리고 필통(1)의 하실(8)에 탄삼된 모양자(9)를 사용할 경우에는 눌림버튼(11)을 누르면 눌림버튼(11)에 탄발연동되는 과지돌기(13)가 상승하여 모양자(9) 상부의 과지홈(14)에서 이탈됨과 동시에 모양자(9)가 스프링(10)의 탄발작용으로 자동배출케 됨으로 간편하게 인출하여서 사용하게되며 사용후 보관시에 필통(1)의 하실(8)에 삼입하면 모양자(9)의 과지홈(14)에 과지돌기(13)가 계합되면서 모양자(9)가 안정되게 고정됨으로 보관 또는 휴대시 이탈되지 않는다.

이와 같이 모양자를 별도로 구비할 필요가 없어서 아동들이 안심하게 사용할 수 있게된 것이다.

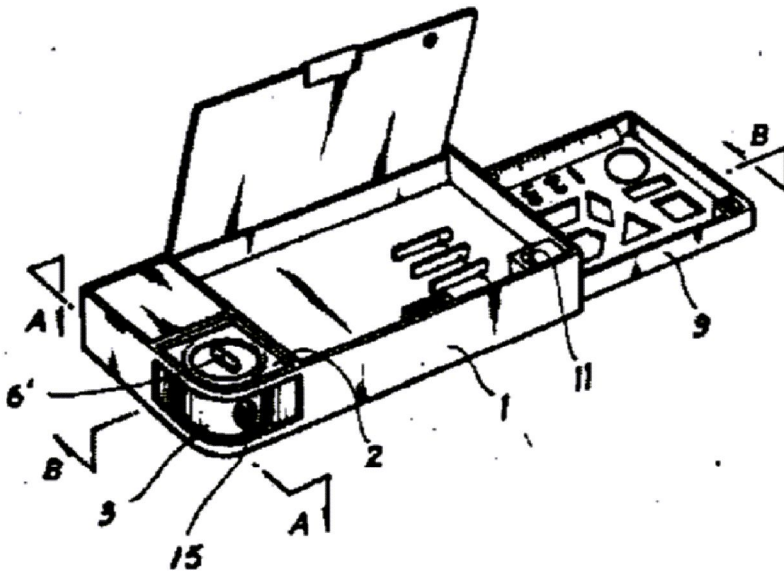
(57) 청구의 범위

청구항 1

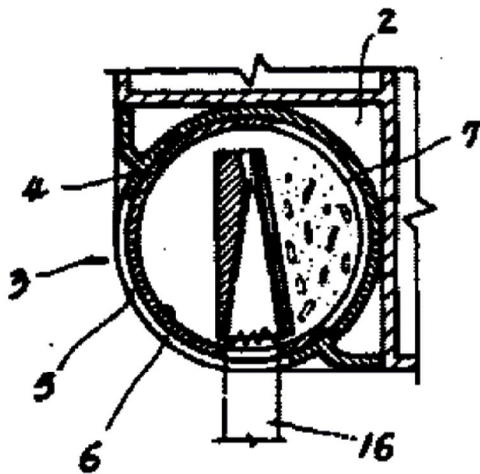
도시한 바와 같이 필통(1)의 하실(8) 내에는 모양자(9)를 스프링(10)을 게재하여 탄삼시키되 눌림버튼(11)에 연동되고 스프링(12)으로 탄설된 과지돌기(13)가 모양자(9)상에 형성된 과지홈(14)에 과지되게한 필통.

도면

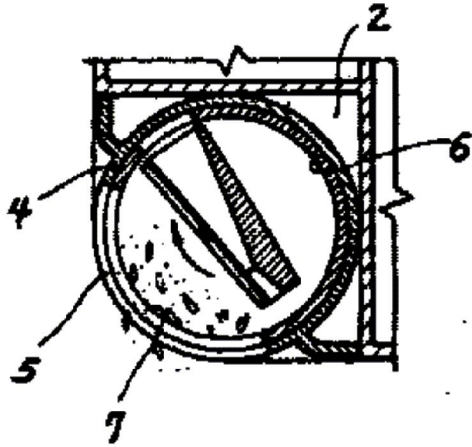
도면1



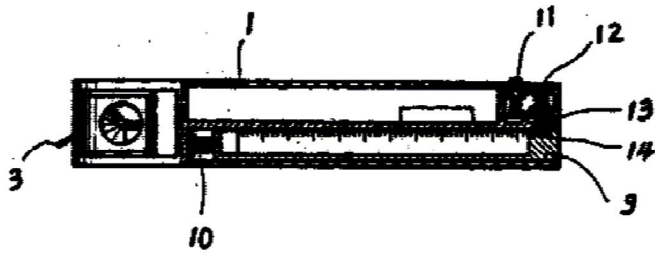
도면2a



도면2b



도면3a



도면3b

