

19



Octrooiraad
Nederland

11 Publikationsnummer: 9200094

12 A TERINZAGELEGGING

21 Aanvraagnummer: 9200094

51 Int.Cl.5:
A01J 7/00

22 Indieningsdatum: 17.01.92

43 Ter inzage gelegd:
16.08.93 I.E. 93/16

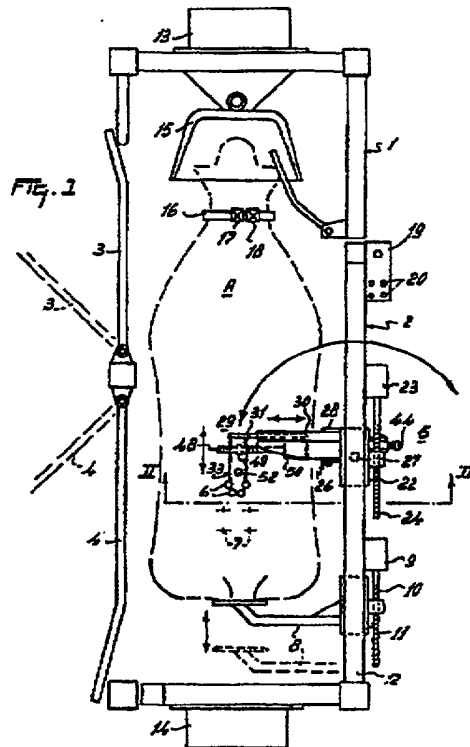
71 Aanvrager(s):
C. van der Lely N.V. te Maasland

72 Uitvinder(s):
Cornells van der Lely te Zug, Zwitserland. Ary
van der Lely te Maasland

74 Gemachtigde:
Mr. Ir. H. Mulder c.s.
Weverskade 10
3155 PD Maasland

54 Melkmachine

57 Een melkmachine omvat een aantal melkbekers waarvan elk aansluitbaar is aan een speen van een te melken dier. De machine is voorts voorzien van een draagarm, waarbij aan het uiteinde van de arm vier melkbekers zijn aangebracht. Na het aanbrenge van een melkbeker aan een speen van het te melken dier kan deze melkbeker een grotere afstand tot de drager innemen dan vóór het aanbrenge van de melkbeker aan de speen.



NL A 9200094

De aan dit blad gehechte afdruk van de beschrijving met conclusie(s) en eventuele tekening(en) bevat afwijkingen ten opzichte van de oorspronkelijk ingediende stukken; deze laatste kunnen bij de Octrooiraad op verzoek worden ingezien.

MELKMACHINE

De uitvinding heeft betrekking op een melkmachine met een aantal melkbekers die aansluitbaar zijn op een aantal spenen van een dier.

Alhoewel melkmachines in vele uitvoeringen bekend
5 zijn, is de constructie van deze machines niet altijd zo dat in voldoende mate rekening wordt gehouden met de gevoeligheden van het dier. In het bijzonder kunnen hierdoor irritaties van de spenen optreden of zelfs ontsteking van één of meer kwartieren van de uier van het dier; echter ook zonder dat
10 zich duidelijke ziekteverschijnselen voordoen, kan de verkregen melk een te hoog celgetal hebben.

De uitvinding beoogt de hier beschreven nadelen in aanzienlijke mate te vermijden.

Overeenkomstig de uitvinding heeft de melkmachine
15 als in de aanhef omschreven daartoe het kenmerk, dat de melkmachine een draagarm omvat, waaraan melkbekers zijn aangebracht en een melkbeker na het aanbrengen van de melkbeker aan een speen van het te melken dier verbonden blijft met de draagarm en een grotere afstand tot de draagarm kan innemen
20 dan vóór het aanbrengen van de melkbeker aan de speen. Hierdoor vormt de draagarm geen belemmering tijdens het melken, terwijl na het aankoppelen de flexibele verbinding tussen melkbekers en draagarm gehandhaafd blijft.

De uitvinding heeft voorts betrekking op een melk-
25 machine als in de aanhef omschreven, waarbij de machine een inrichting omvat, waarmede gelijktijdig of nagenoeg gelijktijdig het stoppen van het zuigsysteem van een melkbeker, alsmede het opnieuw bevestigen van de melkbeker aan de draagarm uitvoerbaar is. De snelle afkoppeling van de melkbekers
30 na het wegnemen van het vacuüm voorkomt op deze wijze vervuiling van de melkbekers.

De uitvinding heeft verder betrekking op een melk-
machine als in de aanhef omschreven, met het kenmerk, dat de
35 machine één of meer melkbekers omvat, die zodanig zijn aangebracht dat deze hun positie aan de speen behouden als het zuigsysteem van de melkbeker wordt uitgeschakeld. Als het

9200094

MELKMACHINE

De uitvinding heeft betrekking op een melkmachine met een aantal melkbekers die aansluitbaar zijn op een aantal spenen van een dier.

Alhoewel melkmachines in vele uitvoeringen bekend zijn, is de constructie van deze machines niet altijd zo dat in voldoende mate rekening wordt gehouden met de gevoeligheden van het dier. In het bijzonder kunnen hierdoor irritaties van de spenen optreden of zelfs ontsteking van één of meer kwartieren van de uier van het dier; echter ook zonder dat zich duidelijke ziekteverschijnselen voordoen, kan de verkregen melk een te hoog celgetal hebben.

De uitvinding beoogt de hier beschreven nadelen in aanzienlijke mate te vermijden.

Overeenkomstig de uitvinding heeft de melkmachine als in de aanhef omschreven daartoe het kenmerk, dat de melkmachine een draagarm omvat, waaraan melkbekers zijn aangebracht en een melkbeker na het aanbrengen van de melkbeker aan een speen van het te melken dier verbonden blijft met de draagarm en een grotere afstand tot de draagarm kan innemen dan vóór het aanbrengen van de melkbeker aan de speen. Hierdoor vormt de draagarm geen belemmering tijdens het melken, terwijl na het aankoppelen de flexibele verbinding tussen melkbekers en draagarm gehandhaafd blijft.

De uitvinding heeft voorts betrekking op een melkmachine als in de aanhef omschreven, waarbij de machine een inrichting omvat, waarmede gelijktijdig of nagenoeg gelijktijdig het stoppen van het zuigsysteem van een melkbeker, alsmede het opnieuw bevestigen van de melkbeker aan de draagarm uitvoerbaar is. De snelle afkoppeling van de melkbekers na het wegnemen van het vacuum voorkomt op deze wijze vervuiling van de melkbekers.

De uitvinding heeft verder betrekking op een melkmachine als in de aanhef omschreven, met het kenmerk, dat de machine één of meer melkbekers omvat, die zodanig zijn aangebracht dat deze hun positie aan de speen behouden als het zuigsysteem van de melkbeker wordt uitgeschakeld. Als het

9200094

vacuum is weggenomen in een melkbeker blijft deze de speen omhullen en blijft de beker min of meer afgesloten van de omgeving. De speen van een gemolken kwartier kan zich op deze manier na het melken herstellen in de relatief beschermde en 5 steriele omgeving van de melkbeker, terwijl de melkbeker niet zo snel bevuild kan worden.

De uitvinding heeft tevens betrekking op een melkmachine als in de aanhef omschreven, met het kenmerk, dat de machine vier melkbekers heeft en een laserinstallatie omvat, 10 die om een opwaarts gerichte as heen en weer beweegbaar in het open einde van de V-vormig opgestelde melkbekers is aangebracht.

Door de constructie overeenkomstig de uitvinding vormt de laserinstallatie geen hinderlijk object tijdens 15 bijvoorbeeld het aansluiten van de melkbekers.

De uitvinding zal nu verder worden toegelicht aan de hand van de bijgaande figuren.

Figuur 1 is het bovenaanzicht van een melkstal met een melkrobot, waarin de omtrek van een melkdier, in het 20 onderhavige geval een koe, is aangegeven;

Figuur 2 is een aanzicht van de melkrobot volgens de pijl II-II in Figuur 1;

Figuur 3 is een bovenaanzicht van een uitvergroot deel van de arm van de robot, waarop zich melkbekers 25 bevinden;

Figuur 4 is een zijaanzicht volgens de pijl IV in Figuur 3;

Figuur 5 is een bovenaanzicht conform Figuur 3, waarbij schematisch de positie van de melkbekers ten opzichte 30 van en de bevestiging aan de robotarm tijdens het melken van een dier is weergegeven;

Figuur 6 is een zijaanzicht volgens de pijl VI in Figuur 5;

Figuur 7 is een dwarsdoorsnede volgens de lijn 35 VII-VII in Figuur 3;

Figuur 8 toont in een aanzicht conform Figuur 6 een alternatieve uitvoering van de bevestiging van de melkbekers aan de robotarm;

9200094

Figuur 9 toont in een bovenaanzicht conform Figuur 1 schematisch een uitvoering, waarin de melkrobot tevens een schoonmaakinrichting voor de spenen van de koe omvat;

5 Figuur 10 is een achteraanzicht van een melkstal, voorzien van een semi automatische melkinrichting;

Figuur 11 is op andere schaal een schematisch bovenaanzicht van de melkinrichting volgens Figuur 10.

10 Overeenkomstige delen in de figuren zijn met gelijke verwijzingscijfers aangegeven. De uitvinding is geenszins beperkt tot de hier afgebeelde en beschreven uitvoeringsvormen; deze dienen slechts ter illustratie van de uitvindingsgedachte.

Figuur 1 toont een melkstal, waarin binnen een hekwerk, bestaande uit het voorste hekwerkdeel 1, het achterste hekwerkdeel 2 en de hekdeuren 3 en 4, een melkdier, in 15 het onderhavige geval een koe A, aanwezig is. De melkstal is voorzien van een melkrobot 5, waarmee melkbekers 6 op de schematisch weergegeven spenen 7 van de uier van de koe A kunnen worden aangesloten. Voor een grove bepaling van een 20 noodzakelijke uitgangspositie werkt de melkrobot samen met een aanligorgaan 8. Het aanligorgaan 8 is met behulp van een stappenmotor 9, een daarmee verbonden schroefspindel 10 en een rechtgeleiding 11 over een horizontale drager 12, die deel uitmaakt van het achterste hekwerkdeel 2, verplaatsbaar. 25 Een dergelijke drager 12 kan ook tegen of naast een bestaand hekwerk zijn aangebracht. De melkstal omvat een computersysteem 13 welke een voederautomaat bestuurt. Het computersysteem 13 van de voederautomaat, is onafhankelijk van een computersysteem 14 voor de melkrobot werkzaam en deponeert 30 telkens wanneer het een melkdier A in de melkstal 1 signaleert, herkent en bovendien accepteert, een op het dier afgestemde hoeveelheid voer in een voerbak 15 welke aan het voorste hekwerkdeel 1 is aangebracht.

35 Het melkdier is voorzien van een halsband 16, waaraan twee afzonderlijke indicatie- en informatieorganen 17 en 18 zijn aangebracht. Deze staan elk afzonderlijk ten dienste van één van de beide computersystemen 13, 14 ten einde de onafhankelijke werking van beide computers veilig te

9200094

stellen. Aan de melkstal is verder een indicatie-inrichting 19 aangebracht voor het meten van de melkstroom die van een speen 7 van de uier van het dier A afkomstig is. Voor elk van de spenen is een lichtpunt 20 aanwezig, dat oplicht wanneer via een sensor in een melkbeker 6 of in de melkleiding 21 van een bepaalde beker 6 is vastgesteld dat de melkstroom beneden een bepaalde in te stellen waarde is gekomen. De indicatie-inrichting 19 kan ook zijn uitgevoerd met twee lichtpunten voor de melkstroom uit elke speen 7, waarvan er één lichtpunt groen oplicht tijdens het melken en waarvan de andere rood oplicht wanneer de melkstroom uit een gerelateerde speen beneden de ingestelde drempelwaarde is gekomen. In weer een andere uitvoering is de indicatie-inrichting akoestisch uitgevoerd in de vorm van een zoemer.

De melkrobot 5 is in langsricting van de melkstal, dat wil zeggen in de ricting van de denkbeeldige lijn tussen kop en staart van het melkdier A dat zich in de melkstal bevindt, verschuifbaar aangebracht op een horizontale drager 12 die deel uitmaakt van het achterste hekwerkdeel 2. Hiertoe omvat de melkrobot 5 een rechtgeleiding 22, een stappenmotor 23 welke een schroefspindel 24 aandrijft, die aangrijpt op de rechtgeleiding 22. De stappenmotor 23 wordt hierbij bestuurd door de computer 14 van de melkrobot.

Figuur 2 toont aan de onderzijde van de rechtgeleiding 22 een houder 26 die scharnierbaar om een verticaal aan de rechtgeleiding 22 bevestigde as 27 is aangebracht. Aan de houder 26 is scharnierbaar om een horizontale as 28 een telescopische arm 29 bestaande uit een vast deel 30 en een hierin verschuifbaar deel 31 aangebracht. Haaks op het uiteinde van het verschuifbare armdeel 31 is een draagorgaan 33 voor de melkbekers 6 aangebracht. Het draagorgaan 33 omvat een kastdeel 34 en een aanligdeel deel 35 die in deze uitvoering één geheel zijn. Het verschuifbare armdeel en de melkbekers daaraan kunnen ten opzichte van het vaste armdeel 30 worden verplaatst met behulp van een schroefspindel 48 die aangrijpt op een schroefelement 49 aan de onderzijde van het draagorgaan 33. De schroefspindel 48 wordt aangedreven door een stappenmotor 50 die door het computersysteem 14 van de

9200094

melkrobot 5 wordt bestuurd.

De arm 29 is ten opzichte van de houder 26 ondersteund en bekrachtigd verzwenkbaar met behulp van een verstelcilinder 37. De zuigerstang hiervan grijpt nabij het midden van het vaste armdeel 30 aan op een horizontale as 38 die tussen twee lippen aan het vaste armdeel is bevestigd. De verstelcilinder 37 is in het verlengde van de arm 29 opgesteld en strekt zich daarbij onder het einde van de verticale as 27 uit naar een houderarm 40 van de houder 26. Het cilinderdeel van de verstelcilinder 37 is ten opzichte van de houderarm 40 afgesteund via een in het verlengde van de cilinder aangebrachte stang 41 welke door een boring in een blok 42 is gevoerd en welk blok 42 via horizontale asstompen 43 scharnierbaar aan de houderarm 40 is bevestigd. Op het eind van de schuifstang 41, dat van schroefdraad is voorzien, is een stelmoer 44 aangebracht. Tussen het cilinderdeel van de verstelcilinder 37 en het blok 42 is een drukveer 45 aangebracht, en tussen de stelmoer 44 en het blok 42 een tweede drukveer 46.

De Figuren 3 en 4 tonen een laserinrichting 52 op het draagorgaan 33. De computer van de melkrobot 5 bepaalt de positie van het draagorgaan 33, en daarmee de positie van de melkbekers 6, met behulp van een op het draagorgaan 33 geplaatste en boven de melkbekers uitstekende laserinrichting 52 die aan de hand van teruggekaatste straling signalen afgeeft aan de computer 14, zodat de plaats van de spenen 7 ten opzichte van het draagorgaan 33 kan worden bepaald. De laserinrichting 52 is, ten opzichte van de uier van het dier A gezien, nabij de aan de kopzijde van het dier opgestelde melkbekers geplaatst op een denkbeeldige, dwars op de arm 29 gerichte spiegellijn tussen de vier melkbekers. De voorste melkbekers 6 hebben een geringere onderlinge afstand dan het achterste paar melkbekers, zodat elk hart van een melkbeker 6 een punt aangeeft voor de lijnen van een denkbeeldige pijlpunt die, gezien in bovenaanzicht, naar de uier is gericht.

In het kastdeel 34 van het draagorgaan 33 bevinden zich, haaks op de arm 29 gericht, een viertal vast opgestelde

9200094

cilinders 51 die via aanvoerslangen 47 pneumatisch dan wel hydraulisch bedienbaar zijn. Aan de zuigerstang 55 van elk van de cilinders 51 is een trekorgaan 53 bevestigd, dat met een melkbeker 6 is verbonden. In rusttoestand is de zuigerstang 55 van een cilinder 51 zo ver ingetrokken dat een melkbeker 6 tegen een aanligvlak 54 aan het aanligdeel 35 van het draagorgaan 33 wordt getrokken.

De Figuren 5, 6 en 8 tonen de opstelling van de melkbekers 6 tijdens het melken. Het trekorgaan 53 is in deze figuren niet aangespannen, zodat het gemolken dier A zich vrij van de robotarm 30 kan bewegen. Een aanligvlak 54 heeft een kromming die althans min of meer overeenstemt met de omtrekskromming van een melkbeker 6. Een aanligvlak 54 is aan het draagorgaan 33 aangebracht, dat de vorm heeft van een ongeveer vierkante buis 34. Het trekorgaan 53 is bij voorkeur tussen opstaande wanden van de buis aangebracht zodat aantrekking hiervan te allen tijde een stabiele aanligging van beker 6 tegen aanligdeel 35 wordt verkregen. In de onderhavige uitvoering bestaat het aanligvlak 54 uit aan de buis 34 afsluitende wand 58, waarin één of meer openingen 60 voor het trekorgaan 53 zijn aangebracht. De openingen 60 hebben een conische vorm, zodat het trekorgaan 53 onder verschillende hoeken soepel door de opening 60 kan worden getrokken. Een trekorgaan 53 is via een tussenstuk 59 met een zuigerstang 55 verbonden. Het tussenstuk kan de vorm van een gelijkbenige driehoek hebben, waarbij het tussenstuk 59 nabij de tophoek van de genoemde driehoeksvorm scharnierbaar met de zuigerstang 55 is verbonden. Volgens een eerste uitvoering, zoals weergegeven in Figuur 6, bestaat een trekorgaan 53 uit twee kabels of koorden van een geschikt flexibel materiaal, welke kabels aan één einde opzij, dat wil zeggen aan een opstaande wand van een melkbeker 6, bevestigd zijn. Het andere einde kan aan het tussenstuk 59 zijn aangebracht. Volgens een alternatieve uitvoering, weergegeven in Figuur 8, bestaat het trekorgaan 53 uit een in een opwaarts gericht vlak zich uitstrekkende band of riem 53A.

Figuur 7 toont, in een dwarsdoorsnede, aan de onderzijde van de bodemwand 57 van het draagorgaan 33 een

9200094

afgeplatte buis 39, waardoorheen ter bescherming de melkleidingen 21 van de melkbekers 6 zijn gevoerd. Een dergelijke buis 39, waarin ook overige leidingen kunnen zijn geleid, voorkomt dat de robotarm 29 met zijn leidingen en draden
 5 achter eventuele obstakels blijft haken.

Figuur 9 toont een melkstal met een koe A, waarbij de robot een spenen-reinigingsinrichting 63 en een melkinrichting 5 omvat. De robot melkt niet alleen de koe A, maar reinigt eerst haar spenen 7. Als de koe A door de ingangdeur
 10 3 de melkstal binnenkomt, bevinden zich de melkbekers 6 in stand B1 en de spenen-reinigingsinrichting 63 in stand C1. Zodra de koe A zich in de melkstal bevindt, verdraait de spenenreiniger 63 om 180° naar de stand C2. Daarna beweegt de
 15 reiniger 63 zich langs de horizontale drager 12 naar stand C3. De reiniger 63 bevindt zich bij deze bewegingen wat lager dan de horizontale drager 12, zodat deze zich daar gunstig onder door kan bewegen. In de stand C3 worden de spenen gereinigd. Daarna beweegt de reiniger zich weer naar stand C2 en gaan de melkbekers automatisch vanuit stand B1 naar stand
 20 B2, welke laatste stand overeenkomt met de stand C3 van de reiniger 63. De laserdetector 52, of een andere detector, bepaalt de plaats van de spenen 7, die daarna automatisch worden aangekoppeld. Als de koe A is gemolken, gaan de melkbekers 6 terug naar stand B1 en gaat, nadat een andere
 25 koe A in de melkstal is gekomen, de spenenreiniger 63 weer naar stand C3 en herhaalt het beschreven proces zich.

Figuur 10 toont een achteraanzicht en Figuur 11 een verkleind bovenaanzicht van de melkstal, waarin een handbediende melkmachine 65 tegen de wand van een melkput 73
 30 is aangebracht. Hierbij zijn de melkbekers 6 eveneens, zoals bij de reeds beschreven melkrobot 5, aan een zich ongeveer horizontaal uitstreckende en in alle richtingen beweegbare arm 66 aangebracht. De arm 66 is in opwaartse richting scharnierbaar om een as en met behulp van een duwveer 67, die
 35 afsteunt op een houder 68, veerbaar aan de houder 68 aangebracht. Door deze ondersteuning zijn de melkbekers 6 gemakkelijk aan de spenen 7 koppelbaar. Als een speen 7 geen melk meer produceert, valt automatisch de onderdruk in de betref-

9200094

fende melkbeker 6 weg. Dit bevordert een laag celgetal van de melk en de kans op mastitus wordt kleiner.

De pneumatische cilinders 69, die de melkbekers 6 van de spenen 7 afkoppelen als de melkstroom wegvalt of beneden een bepaalde instelbare drempelwaarde komt, zijn onder de horizontale draagarm 66 aangebracht. Met een vergrendeling 70 die een aandrukorgaan 74 omvat en die eveneens om de as 72 scharnierbaar is, is de hoogte van de arm 66 met de bekens 6 instelbaar. De arm 66 is verder om een verticale as 71 draaibaar aangebracht. Zoals in figuur 11 is aangegeven, kan de arm vanuit een ruststand E1 in een bedrijfsstand E2 welke overeenkomt met C2 en C3 in Figuur 9, worden gebracht. De vergrendeling 70 omvat een vaste maar met de arm 66 om de opwaartse as 71 mee scharnierbare kartelrand 73, waarin een pal 76 door een niet zichtbare trekveer wordt aangetrokken en klemgezet. Hierdoor is tevens de arm 66 met melkbekers 6 in hoogte vastgezet. Om de bekens 6 op de spenen 7 aan te sluiten, kan de arm 66 om de verticale as 71 onder de uier in de stand E2 worden verzwenkt. Vervolgens kan eventueel eenvoudig de hoogte worden aangepast door de pal 76 op te lichten, waarna de duwveer 67 de arm 66 en de bekens 6 omhoog brengt. Voor het omlaag brengen van de arm 66 is slechts een lichte handmatige aandruk van de arm 66 vereist. Indien de arm 66 een geschikte hoogte onder de uier heeft, heeft de boer beide armen vrij voor het aansluiten van de bekens 6, terwijl het hele proces van aansluiten voor de boer aanzienlijk minder belastend is dan bij de tot nog toe gebruikelijke melkklauwen. Zowel het gemakkelijker aansluiten als de mogelijkheid om met twee handen melkbekers aan te sluiten bieden een boer de gelegenheid zijn prestatie aanmerkelijk op te voeren.

Indien de melkbekers 6, zoals weergegeven, tijdens het melken in een opwaarts gerichte stand aan de draagarm 66 zijn bevestigd, is het niet beslist nodig om de melkbekers 6, als de melkstroom wegvalt, van de speen af te koppelen. De melkbeker 6 zou zonder dat er onderdruk in de melkbeker aanwezig is, al rustend op een, bij voorkeur komvormige zitting in een plateau op het einde van de arm 66, aan of

9200094

nabij de speen bevestigd kunnen blijven totdat alle vier de melkbekers 6 hun melkfunctie beëindigd hebben.

In het volgende wordt de werking van de melkrobot toegelicht.

5 Het draagorgaan heeft vier melkbekers 6, die door kabels 53 aan een draagorgaan 33 zijn bevestigd. De spenen zouden, van achter gezien van links naar rechts als volgt genummerd kunnen zijn: links achter D1, rechts achter D2, links voor D3 en rechts voor D4.

10 Nadat de plaats van de spenen 7 door de laserinrichting 52 of een andere detector bepaald is, bewegen de bekers 6 naar de uier van het melkdier A. De melkbeker voor speen D1 wordt bijvoorbeeld eerst aangekoppeld. Zodra de beker 6 aan de speen 7 is aangesloten en er gemolken wordt, valt de luchtdruk in de pneumatisch verstelcilinder 51 van deze melkbeker 6 weg en de melkbeker 6 wordt dan vrij beweegbaar ten opzichte van het draagorgaan 33. Indien een electromagneet voor de bevestiging toegepast is, wordt van de electromagneet op dit moment de electriciteit uitgeschakeld.

20 Daarna beweegt het draagorgaan 33 zich automatisch naar speen D2, waar hetzelfde gebeurt. Deze aankoppeling herhaalt zich ook voor de spenen D3 en D4. De melkbekers 6 zijn tijdens het melken door de melkslangen 21 en door twee kabels 53 flexibel aan de robotarm 29 bevestigd. Deze flexibele bevestiging is

25 gunstig voor de melkopbrengst. De flexibiliteit van de aan de speen 7 bevestigde melkbeker 6 wordt bovendien nog verhoogd, indien de robotarm 29 met één of meer hydraulische of pneumatische cilinders verplaatst wordt en indien de druk op de olie of van de lucht in de cilinders, die de plaats van de

30 robotarm bepalen, weggenomen wordt. Zeer gunstig kunnen ook op deze manier de aangekoppelde melkbekers 6 in alle richtingen bewegen.

Verder wordt de vrije beweging van een aangekoppelde melkbeker 6 nog begunstigd door het lichte en eventueel

35 flexibele materiaal, waaruit het draagorgaan 33 en de robotarm 29 gemaakt is. Het gewicht van dit materiaal is laag en de massakrachten zijn gering.

Als een speen 7 geen melk meer produceert, valt

9200094

automatisch de onderdruk in de melkbeker 6 weg en trekken
gelijktijdig de twee kabels 53 de melkbeker 6 in haar zitting
aan het draagorgaan 33. Deze snelle wegval van de onderdruk
in de melkbeker 6 en het terugtrekken van de melkbeker bevoor-
5 deren een laag celgetal van de melk. De kans op ziekten,
zoals mastitis wordt hierdoor kleiner en het melken is aange-
namer voor het dier. Nadat alle spenen gemolken zijn, ver-
draait de robotarm om ongeveer 180° naar een stand buiten de
melkplaats en kan de koe de melkstal verlaten.

10 Nabij de voerbak is een computer 13 aangebracht,
die het voersysteem bestuurt en eventueel verdere informatie
ter beschikking stelt. Deze computer 13 kan bijvoorbeeld de
hoeveelheid voer, die de koe in de voerbak toegediend krijgt,
regelen. De koe heeft een halsband 16 die deel uitmaakt van
15 het koeherkenningsysteem. Er zijn twee indicatie-informatie-
organen 17, 18 op de halsband 16 van de koe A aangebracht.
Een informatieorgaan werkt samen met het computerbestuurde
voersysteem. Het andere informatieorgaan werkt samen met de
20 computer 14, die nabij de achterzijde van de koe A aange-
bracht is en die de procesbesturing van de melkrobot 5 ver-
zorgt. Indien het voersysteem en het melksysteem dat de
beschreven melk- en reinigingsinrichtingen 5, 63, 65 en de
computer 14 omvat, geheel of gedeeltelijk gescheiden aange-
25 leveringen en reparaties van de afzonderlijke systemen uit te
voeren zijn en is een automatisch melksysteem eenvoudig naast
een bestaand voersysteem toepasbaar. Door de in de robotarm 5
aangebrachte drukveren 45, 46 ontstaat een flexibele op en
neer beweging, waarbij het gewicht van een melkbeker 6 en
30 draagorgaan 33 gereduceerd wordt. De op en neer beweging van
de melkbeker 6 kan, zoals weergegeven, pneumatisch plaats-
vinden. Een stappenmotor kan verder de lengte van de robotarm
29, die telescopisch uitschuifbaar is, verstellen. De
stappenmotorconstructies kunnen door hydraulische of pneuma-
35 tische cilinders of dergelijke constructies vervangen worden.
Door de beschreven rechtgeleidingen 22, 29 langs en dwars op
de melkstal en door de mogelijke verzwenking om de as 28 kan
een melkbeker 6, na activering van de betreffende stappen-

9200094

motor en/of verstelcilinder, aan het einde van de robotarm bevestigd opwaarts, neerwaarts en zijwaarts en daarbij in alle richtingen bewogen worden.

De melkinrichting kan verder nog goed functioneren als twee spenen van de koe zich op een afstand van slechts enkele centimeters, bijvoorbeeld 2 cm, naast elkaar bevinden, daar bijvoorbeeld de achterste melkbekers D1 en D2 aan hun draagorgaan 33 in de beginstand zeer dicht naast elkaar zijn aangebracht. Een en ander is voor een melkrobot 5, die altijd en ook 's nachts zonder toezicht moet functioneren van belang.

De in de beschrijving beschreven constructies zijn veelal met voordeel in een automatisch werkende melkrobot, maar ook in een volledig of gedeeltelijk handbediende melkinrichting 65 toepasbaar.

Bij voorkeur wordt de melkinrichting met een aantal melkbekers 6, die aansluitbaar zijn op een aantal spenen 7 van een dier, zoals een koe A, toegepast bij een loopstal voor koeien of dergelijke ruimte. Het melksysteem dat de beschreven melk- en reinigingsinrichtingen en de computer 14 omvat, en het voersysteem kunnen dan automatisch uitgevoerd zijn en zodanig ingericht zijn dat de het melksysteem en de het voersysteem besturende computers 13, 14 een koe, afhankelijk van de volgorde waarin ze in de computer is geregistreerd, tot de melkstal toelaten.

Verder kunnen het melksysteem en het voersysteem zodanig automatisch uitgevoerd en ingericht zijn dat de het melksysteem en de het voersysteem besturende computer 13, 14 regelt dat de koeien A die aan het begin van een lactatieperiode zijn, meer toegangsmogelijkheden tot de melkstal krijgen, dan koeien A, die aan het einde van de lactatieperiode zijn.

Ook kunnen het melksysteem en het voersysteem zodanig automatisch zijn uitgevoerd en ingericht dat de het melksysteem en de het voersysteem besturende computers 13, 14 met volgnummers zoals A1, A2, A3, A4, A5 enz., die aan de koeien A toegedeeld zijn, koeien A in de melkstal toelaten.

Verder kan een koe A in een loopstal of een derge-

9200094

lijke ruimte automatisch melkbaar zijn, een en ander onafhankelijk van een eventuele registratie van het tijdstip dat iedere koe gemolken werd in een het systeem besturende computer 14 en onafhankelijk van een vooraf bepaalde tijd die
5 verstreken is sinds de koe voor het laatst gemolken werd.

De uitvinding is niet beperkt tot hetgeen hiervoor aan de hand van de figuren is beschreven, doch heeft tevens betrekking op alle niet beschreven doch in de tekeningen en in de conclusies weergegeven details. De uitvinding heeft
10 tevens betrekking op allerlei modificaties op het uitvoeringsvoorbeeld, uiteraard vallende binnen de beschermingsomvang van de bijgaande conclusies.

9200094

CONCLUSIE

1. Melkmachine met een aantal melkbekers die aansluitbaar zijn op een aantal spenen van een dier, met het kenmerk, dat de melkmachine een draagarm omvat, waaraan melkbekers zijn aangebracht en een melkbeker na het aanbrengen van de melkbeker aan een speen van het te melken dier, verbonden blijft met de draagarm en een grotere afstand tot de draagarm kan innemen dan vóór het aanbrengen van de melkbeker aan de speen.
2. Melkmachine volgens conclusie 1, met het kenmerk, dat de machine een inrichting omvat, waarmee gelijktijdig of nagenoeg gelijktijdig het stoppen van het zuigsysteem van een melkbeker, alsmede het opnieuw bevestigen van de melkbeker aan de draagarm uitvoerbaar is.
3. Melkmachine met een aantal melkbekers die aansluitbaar zijn op een aantal spenen van een dier, met het kenmerk, dat de machine een inrichting omvat, waarmee gelijktijdig of nagenoeg gelijktijdig het stoppen van het zuigsysteem van een melkbeker, alsmede het opnieuw bevestigen van de melkbeker aan de draagarm uitvoerbaar is.
4. Melkmachine volgens een der voorgaande conclusies, met het kenmerk, dat de machine één of meer melkbekers omvat, die zodanig zijn aangebracht dat deze hun positie aan de speen behouden als het zuigsysteem van de melkbeker wordt uitgeschakeld.
5. Melkmachine met een aantal melkbekers die aansluitbaar zijn op een aantal spenen van een dier, met het kenmerk, dat de machine één of meer melkbekers omvat, die zodanig zijn aangebracht dat deze hun positie aan de speen behouden als het zuigsysteem van de melkbeker wordt uitgeschakeld.
6. Melkmachine volgens een der voorgaande conclusies, met het kenmerk, dat de machine vier melkbekers heeft en een laserinstallatie omvat, die om een opwaarts gerichte as heen en weer beweegbaar in het open einde van de V-vormig opgestelde melkbekers is aangebracht.
7. Melkmachine met een aantal melkbekers die aan-

9200094

sluitbaar zijn op een aantal spenen van een dier, met het kenmerk, dat de machine vier melkbekers heeft en een laserinstallatie omvat, die om een opwaarts gerichte as heen en weer beweegbaar in het open einde van de V-vormig opgestelde melkbekers is aangebracht.

5 8. Melkmachine volgens een der voorgaande conclusies, met het kenmerk, dat de houder van een melkbeker zich tijdens de bevestiging van de melkbeker aan de houder opzij van de houder bevindt en een flexibel trekorgaan omvat.

10 9. Melkmachine met een aantal melkbekers die aansluitbaar zijn op een aantal spenen van een dier, met het kenmerk, dat de houder van een melkbeker zich tijdens de bevestiging van de melkbeker aan de houder opzij van de houder bevindt en een flexibel trekorgaan omvat.

15 10. Werkwijze voor het melken van dieren, zoals koeien, met een melkmachine met melkbekers, waarbij een melkbeker aan een speen van het te melken dier aangekoppeld wordt, en waarbij aan het einde van een melkbeurt door middel van één of meer sensoren gemeten wordt of de melkstroom beneden een bepaalde drempelwaarde is gekomen, waarna automatisch geregeld wordt dat het zuigsysteem in de melkbeker onderbroken wordt, een en ander zodanig dat de gezondheid van de uier van het dier niet nadelig wordt beïnvloed.

20 11. Melkmachine volgens een der voorgaande conclusies, met het kenmerk, dat ten minste één melkbeker zodanig aan een draagorgaan is aangebracht dat deze zich ten opzichte van het draagorgaan, aan het draagorgaan bevestigd, tijdens het melken tot op relatief grote afstand vrij in alle richtingen bewegen kan.

30 12. Melkmachine volgens een der voorgaande conclusies, met het kenmerk, dat de melkbekers op zodanige wijze in de melkmachine zijn ondersteund dat de trekkracht van een melkbeker en zijn draagorgaan op de speen tijdens bedrijf geringer is dan die van het eigen gewicht van een melkbeker en zijn draagorgaan.

35 13. Melkmachine volgens een der voorgaande conclusies, met het kenmerk, dat een melkbeker door middel van ten minste twee ongeveer dwars ten opzichte van elkaar opgestelde

9200094

rechtgeleidingen in de machine bewegelijk is aangebracht.

14. Melkmachine volgens een der voorgaande conclusies, met het kenmerk, dat de melkbekers aan verzwenkbare draagorganen zijn aangebracht en een aantal van deze draagorganen op
5 verschillende hoogten ten opzichte van elkaar zijn aangebracht.

15. Melkmachine volgens een der voorgaande conclusies, met het kenmerk, dat de machine een inrichting omvat, waarmee de melkduur van een kwartier van een uier van het dier
10 individueel meetbaar en registreerbaar is.

16. Melkmachine volgens een der voorgaande conclusies, met het kenmerk, dat de melkmachine vier of meer melkbekers omvat en de zuigkracht van een melkbeker onafhankelijk van een andere melkbeker automatisch uitschakelbaar is, indien de
15 melkstroom in de desbetreffende melkbeker beneden een bepaalde drempelwaarde is gekomen.

17. Melkmachine volgens een der voorgaande conclusies, met het kenmerk, dat de machine een inrichting omvat, waarmee de melkopbrengst van een speen individueel meetbaar en
20 registreerbaar is.

18. Melkmachine volgens een der voorgaande conclusies, met het kenmerk, dat één of meer sensoren aanwezig zijn, die het vacuum in een desbetreffende melkbeker afzonderlijk wegneemt, wanneer de melkstroom in de desbetreffende melkbeker
25 beneden een bepaalde drempelwaarde is gekomen.

19. Melkmachine volgens een der voorgaande conclusies, met het kenmerk, dat een schakelinrichting aanwezig is, waarbij het moment om het vacuum in een melkbeker, nadat hierin de melkstroom beneden een bepaalde drempelwaarde is gekomen,
30 weg te nemen, variabel instelbaar is.

20. Melkmachine volgens een der voorgaande conclusies, met het kenmerk, dat het afkoppelen van een melkbeker van een speen van het gemolken dier automatisch uitvoerbaar is en het moment van afkoppelen variabel instelbaar is.

35 21. Melkmachine met een aantal melkbekers die aansluitbaar zijn op een aantal spenen van een dier, met het kenmerk, dat het afkoppelen van een melkbeker van een speen van het gemolken dier automatisch uitvoerbaar is en het

9200094

moment van afkoppelen variabel instelbaar is.

22. Melkmachine volgens een der voorgaande conclusies, met het kenmerk, dat de machine een met een melkbeker of een afvoerslang samenwerkende indicatie-inrichting omvat, bijvoorbeeld in de vorm van een rood of groen lampje, waardoor het zichtbaar is wanneer de melkstroom in een melkbeker beneden een bepaalde drempelwaarde is gekomen.

23. Melkmachine met een aantal melkbekers die aansluitbaar zijn op een aantal spenen van een dier, met het kenmerk, dat de machine een met een melkbeker of een afvoerslang samenwerkende indicatie-inrichting omvat, bijvoorbeeld in de vorm van een rood of groen lampje, waardoor het zichtbaar is wanneer de melkstroom in een melkbeker beneden een bepaalde drempelwaarde is gekomen.

24. Melkmachine volgens een der voorgaande conclusies, met het kenmerk, dat de machine een met een melkbeker of een afvoerslang samenwerkende geluidsinrichting omvat, bijvoorbeeld in de vorm van een zoemer, waardoor het hoorbaar is wanneer de melkstroom in een melkbeker beneden een bepaalde drempelwaarde is gekomen.

25. Melkmachine met een aantal melkbekers die aansluitbaar zijn op een aantal spenen van een dier, met het kenmerk, dat de machine een met een melkbeker of een afvoerslang samenwerkende geluidsinrichting omvat, bijvoorbeeld in de vorm van een zoemer, waardoor het hoorbaar is wanneer de melkstroom in een melkbeker beneden een bepaalde drempelwaarde is gekomen.

26. Melkmachine volgens een der voorgaande conclusies, met het kenmerk, dat de machine een laserinstallatie voor het detecteren van een speen van een te melken dier omvat, alsmede vier in een horizontaal vlak verplaatsbare melkbekers die automatisch na elkaar zodanig beweegbaar zijn dat ze individueel aan de vier spenen van het dier koppelbaar zijn.

27. Melkmachine volgens een der voorgaande conclusies, met het kenmerk, dat de machine een centraal tussen de melkbekers opgestelde laserinstallatie omvat, die om een opwaarts gerichte as zwenkbaar is aangebracht en de melkbekers één voor één, na elkaar aan de spenen van het dier aankoppelbaar

9200094

zijn.

28. Melkmachine volgens een der voorgaande conclusies, met het kenmerk, dat de machine een laserinstallatie voor het detecteren van de plaats van een speen van een te melken dier
5 omvat, alsmede een luchtdrukinstallatie voor het melken en voor het door middel van een luchtcilinder terugtrekken van de melkbeker, nadat de melkstroom in de melkbeker beneden een bepaalde drempelwaarde is gekomen.
29. Melkmachine volgens een der voorgaande conclusies,
10 met het kenmerk, dat voor het grof positioneren van de melkbekers en de, voor het nauwkeurig bepalen van de plaats van de spenen te gebruiken laserinrichting de plaats van het midden tussen de melkbekers ongeveer onder het midden tussen de vier spenen van het te melken dier wordt gebracht.
30. Melkmachine volgens een der voorgaande conclusies,
15 met het kenmerk, dat de melkmachine zodanig is ingericht dat de melkbekers door middel van een eigen computersysteem bestuurbaar aan de spenen van een dier koppelbaar zijn, terwijl met een ander computersysteem de voeding van het dier be-
20 stuurbaar is.
31. Melkmachine volgens een der voorgaande conclusies, met het kenmerk, dat de melkmachine tevens een schoonmaakinrichting voor het schoonmaken van de spenen omvat, die vanuit een werkstand om een opwaarts gerichte as in een ruststand en
25 omgekeerd verzwenkbaar is en tevens aan een rechtgeleiding verplaatsbaar is aangebracht.
32. Melkmachine volgens een der voorgaande conclusies, met het kenmerk, dat op afstand van de melkmachine, bij voorkeur in een ander gebouw zoals het woonhuis,
30 indicatiemid-delen zoals een display zijn aangebracht, waarmee waarneembaar is hoeveel melk er in een afgelopen tijdsperiode van bijvoorbeeld 24 uur geproduceerd is.
33. Melkmachine volgens een der voorgaande conclusies, met het kenmerk, dat de melkmachine deel uitmaakt van een
35 loopstal voor koeien, waarbij een melksysteem en een voersysteem automatisch zijn uitgevoerd en zodanig zijn ingericht, dat de het melksysteem en voersysteem besturende computer een koe afhankelijk van de volgorde waarin ze in de computer is

9200094

geregistreerd, tot de melkstal toelaat.

34. Melkmachine met een aantal melkbekers die aansluitbaar zijn op een aantal spenen van een dier, met het kenmerk, dat de melkmachine deel uitmaakt van een loopstal
5 voor koeien, waarbij een melksysteem en een voersysteem automatisch zijn uitgevoerd en zodanig zijn ingericht, dat de het melksysteem en voersysteem besturende computer een koe afhankelijk van de volgorde waarin ze in de computer is geregistreerd tot de melkstal toelaat.

10 35. Melkmachine volgens een der voorgaande conclusies, met het kenmerk, dat de melkmachine deel uitmaakt van een loopstal voor koeien, waarbij een melksysteem en een voersysteem automatisch zijn uitgevoerd en zodanig zijn ingericht dat de het melksysteem en voersysteem besturende computer
15 regelt dat de koeien die aan het begin van een lactatieperiode zijn, meer toegangsmogelijkheden tot de melkstal krijgen dan koeien die aan het einde van de lactatieperiode zijn.

36. Melkmachine met een aantal melkbekers die aansluitbaar zijn op een aantal spenen van een dier, met het
20 kenmerk, dat de melkmachine deel uitmaakt van een loopstal voor koeien, waarbij een melksysteem en een voersysteem automatisch zijn uitgevoerd en zodanig zijn ingericht dat de het melksysteem en voersysteem besturende computer regelt dat de koeien die aan het begin van een lactatieperiode zijn, meer
25 toegangsmogelijkheden tot de melkstal krijgen dan koeien die aan het einde van de lactatieperiode zijn.

37. Melkmachine volgens een der voorgaande conclusies, met het kenmerk, dat een melkslang zodanig aan een melkbeker en aan een draagarm is verbonden, dat de slang de tot op
30 relatief grote afstand vrije beweegbaarheid van de melkbekers niet hindert.

38. Melkmachine volgens een der voorgaande conclusies, met het kenmerk, dat een aandrukorgaan tegen het achtereinde van het te melken dier aandrukbaar is en door middel van een
35 met dit aandrukorgaan samenwerkende stappenmotor de plaats van de melkbekers ten opzichte van de spenen ongeveer bepaalbaar is.

39. Melkmachine volgens een der voorgaande conclusies,

9200094

met het kenmerk, dat de melkbekers van de melkmachine, alsmede een schoonmaakinrichting, over een hoek van meer dan 90° om een opwaarts gerichte as verzwenkbaar zijn aangebracht.

40. Melkmachine volgens een der voorgaande conclusies, met het kenmerk, dat de machine één of meer melkbekers omvat, die individueel ten opzichte van hun draagorganen pneumatisch of hydraulisch omhoog beweegbaar zijn aangebracht, terwijl tijdens het melken de druk op de desbetreffende pneumatische of hydraulische cilinders wordt weggenomen.
- 5 41. Melkmachine volgens een der voorgaande conclusies, met het kenmerk, dat de melkbekers en hun draagorgaan zodanig zijn gevormd en ingericht dat aansluiting aan de spenen mogelijk is bij een onderlinge afstand van de spenen tot minimaal ongeveer 20 mm.
- 10 42. Melkmachine volgens een der voorgaande conclusies, met het kenmerk, dat de melkbekers door middel van schuin op de lengteas van de melkstal zich uitstreckende stangenstelsels aan het gestel van de melkstal gekoppeld en individueel beweegbaar zijn.
- 15 43. Melkmachine volgens een der voorgaande conclusies, met het kenmerk, dat de melkmachine zodanig is ingericht dat een melkbeker door middel van twee of meer trekorganen, zoals kabels, tegen zijn draagorgaan aantrekbaar is.
- 20 44. Melkmachine volgens een der voorgaande conclusies, met het kenmerk, dat de melkmachine een houder voor de vier melkbekers omvat, en deze bekera door middel van één of meer in- en uitschakelbare electromagneten aan de houder zijn bevestigd, en waarbij de electromagneten individueel uitschakelbaar zijn aangebracht.
- 25 45. Melkmachine volgens een der voorgaande conclusies, met het kenmerk, dat de melkmachine deel uitmaakt van een loopstal voor koeien, waarbij een melksysteem en een voersysteem automatisch zijn uitgevoerd en zodanig zijn ingericht dat de het melksysteem en voersysteem besturende computer met
- 30 35 volgnummers 1, 2, 3, 4, 5 enz., die aan de koeien toegedeeld zijn, koeien in de melkstal toelaat.
46. Melkmachine met een aantal melkbekers die aansluitbaar zijn op een aantal spenen van een dier, met het

9200094

- kenmerk, dat de melkmachine deel uitmaakt van een loopstal voor koeien, waarbij een melksysteem en een voersysteem automatisch zijn uitgevoerd en zodanig zijn ingericht dat de het melksysteem en voersysteem besturende computer met volgnummers 1, 2, 3, 4, 5 enz., die aan de koeien toegedeeld zijn, koeien in de melkstal toelaat.
47. Melkmachine volgens een der voorgaande conclusies, met het kenmerk, dat de machine automatisch bedienbaar is.
48. Melkmachine volgens een der voorgaande conclusies, met het kenmerk, dat een draagarm aanwezig is voor het ondersteunen van vier melkbekers.
49. Melkmachine volgens een der voorgaande conclusies, met het kenmerk, dat de melkbeker vast is verbonden aan de draagarm.
50. Melkmachine volgens een der voorgaande conclusies, met het kenmerk, dat de draagarm verend draaibaar is om een horizontale as.
51. Melkmachine volgens een der voorgaande conclusies, met het kenmerk, dat de melkbekers individueel verplaatsbaar zijn ten opzichte van het uiteinde van de draagarm.
52. Melkmachine volgens een der voorgaande conclusies, met het kenmerk, dat de melkbekers individueel verplaatsbaar zijn in een horizontaal vlak.
53. Melkmachine volgens een der voorgaande conclusies, met het kenmerk, dat de melkbekers individueel verplaatsbaar zijn ten opzichte van het einde van de draagarm in een verticaal vlak.
54. Melkmachine volgens een der voorgaande conclusies, met het kenmerk, dat de melkmachine deel uitmaakt van een loopstal voor koeien, waarbij een koe automatisch melkbaar is, een en ander onafhankelijk van een eventuele registratie in een het systeem besturende computer inzake het tijdstip dat iedere koe gemolken werd en onafhankelijk van een vooraf bepaalde tijd die verstreken is sinds de koe voor het laatst werd gemolken.
55. Melkmachine met een aantal melkbekers die aansluitbaar zijn op een aantal spenen van een dier, met het

9200094

kenmerk, dat de melkmachine deel uitmaakt van een loopstal voor koeien, waarbij een koe automatiach melkbaar is, een en ander onafhankelijk van een eventuele registratie in een het systeem besturende computer inzake het tijdstip dat iedere
5 koe gemolken werd en onafhankelijk van een vooraf bepaalde tijd die verstreken is sinds de koe voor het laatst werd gemolken.

56. Melkmachine volgens een der voorgaande conclusies, met het kenmerk, dat voor elke melkbeker een pneumatisch of
10 hydraulisch bedienbare cilinder aanwezig is.

57. Melkmachine volgens een der voorgaande conclusies, met het kenmerk, dat de melkplaats is voorzien van een in-
gangsdeur voor het dier alsmede een uitgangdeur, welke deu-
ren zijn aangebracht aan de zijde afgekeerd van die waar de
15 robot aan de melkplaats is bevestigd.

58. Melkmachine volgens een der voorgaande conclusies, met het kenmerk, dat naast de melkplaats van de koe een
werkput aanwezig is.

59. Melkmachine volgens een der voorgaande conclusies,
20 met het kenmerk, dat de melkplaats voorzien is van een voer-
installatie voor het te melken dier.

60. Melkmachine volgens een der voorgaande conclusies, met het kenmerk, dat de drager voor koe-identificatiemiddelen
is voorzien van een computer, waarin de voor het melkproces
25 relevante gegevens kunnen worden opgeslagen alsmede de, aan
de koe eigen zijnde gegevens, zoals die over de positie van
de spenen en de gezondheidstoestand van de koe, welke compu-
ter via een zend- en ontvangsysteem kan communiceren met de
verdere relevante delen van de melkmachine, in het bijzonder
30 met de besturingscilinders van de tot de melkmachine behoren-
de melkrobot en met de diverse tot de melkmachine behorende
identificatiemiddelen.

61. Melkmachine volgens een der voorgaande conclusies, met het kenmerk, dat de computer wordt geactiveerd nadat de
35 koe-identificatie heeft plaatsgevonden.

62. Melkmachine volgens een der voorgaande conclusies, met het kenmerk, dat de tot de melkmachine behorende melkro-
bot is voorzien van een zend- en ontvangsysteem voor communi-

0200004

catie met het met de computer gekoppelde zend- en ontvangsysteem op de koe.

5 63. Melkmachine volgens een der voorgaande conclusies, met het kenmerk, dat de tot de melkmachine behorende melkrobot is voorzien van een zend- en ontvangsysteem voor communicatie met het met de indicatiemiddelen, zoals een display, zoemer of lamp, gekoppelde zend- en ontvangsysteem in en/of buiten de melkplaats.

10 64. Melkmachine volgens een der voorgaande conclusies, met het kenmerk, dat de melkmachine deel uitmaakt van een loopstal voor koeien, waarbij een koe een halsband heeft, waaraan ten minste twee kleine computers zijn aangebracht, en één der computers samenwerkt met een melksysteem en de andere computer samenwerkt met een voersysteem.

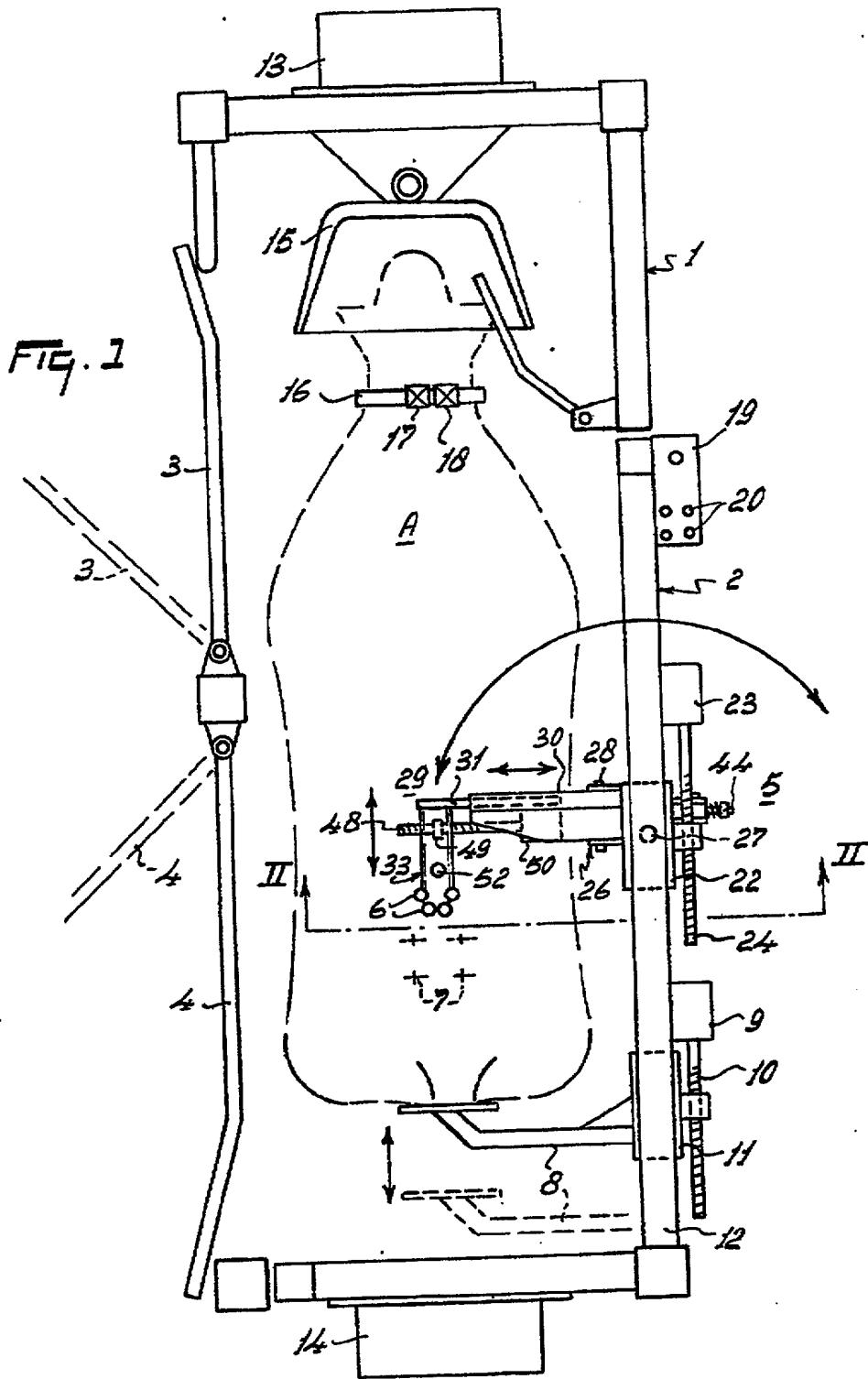
15 65. Melkmachine met een aantal melkbekers die aansluitbaar zijn op een aantal spenen van een dier, met het kenmerk, dat de melkmachine deel uitmaakt van een loopstal voor koeien, waarbij een koe een halsband heeft, waaraan ten minste twee kleine computers zijn aangebracht, en één der
20 computers samenwerkt met een melksysteem en de andere computer samenwerkt met een voersysteem.

66. Melkmachine volgens één of meerdere van de voorgaande conclusies en/of zoals aangegeven in de beschrijving en/of in de tekeningen.

25 67. Werkwijze voor het automatisch melken van dieren, zoals koeien, met een melkmachine met vier melkbekers, waarbij de melkbekers in een bepaalde volgorde afzonderlijk na elkaar aan de spenen van het dier aankoppelbaar zijn en eveneens afzonderlijk, doch afhankelijk van de duur van de
30 per uierkwartier afgegeven melkstroom afkoppelbaar zijn.

68. Melkmachine volgens een der voorgaande conclusies, met het kenmerk, dat de melkbekers aan het uiteinde van de arm zijn aangebracht.

9200094



215

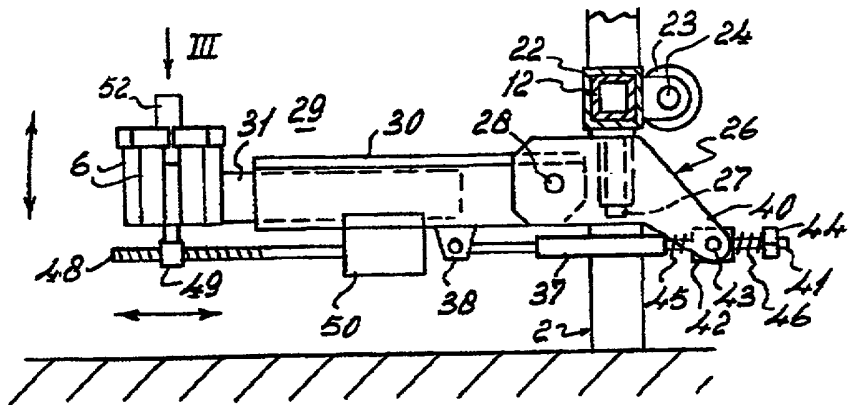


FIG. 2

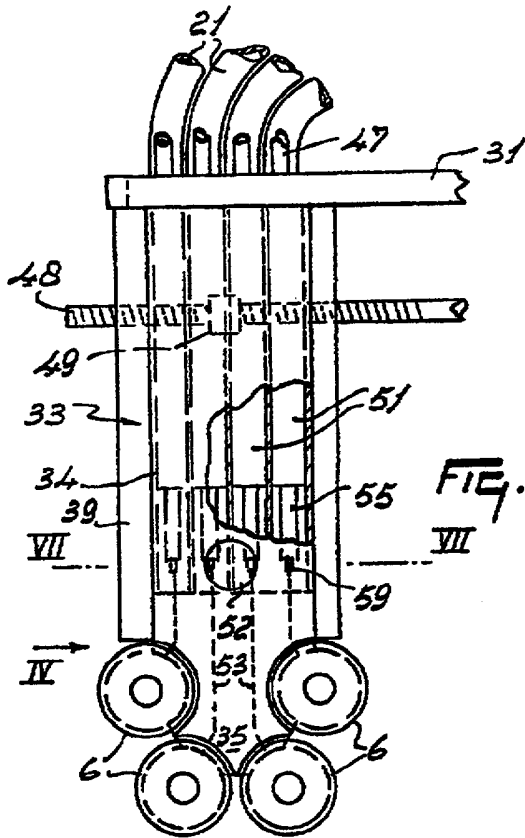


FIG. 3

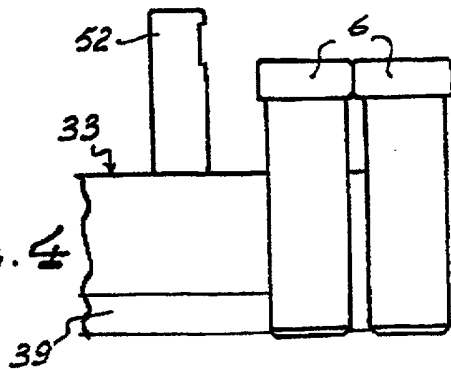
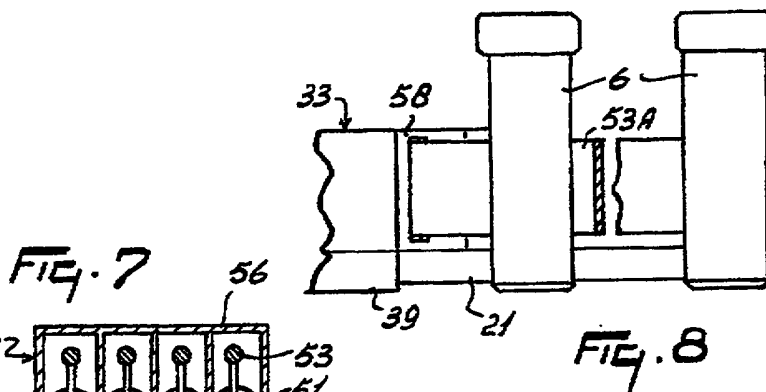
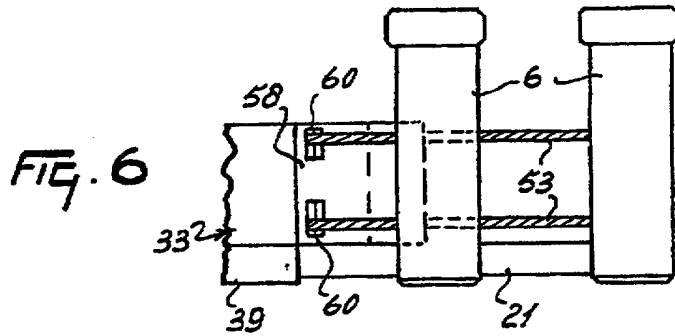
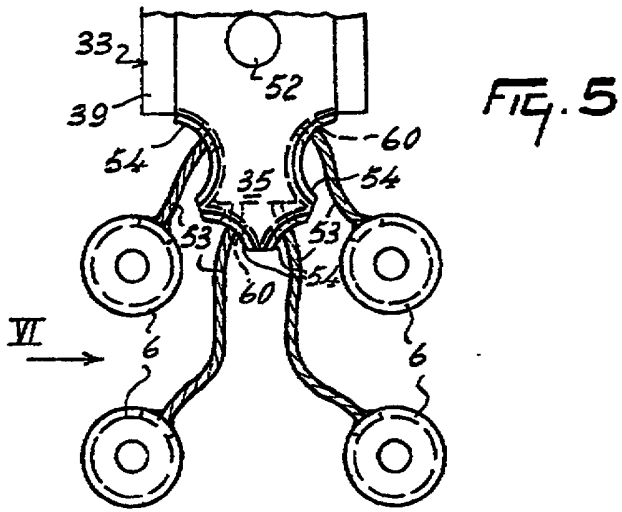


FIG. 4

9200094



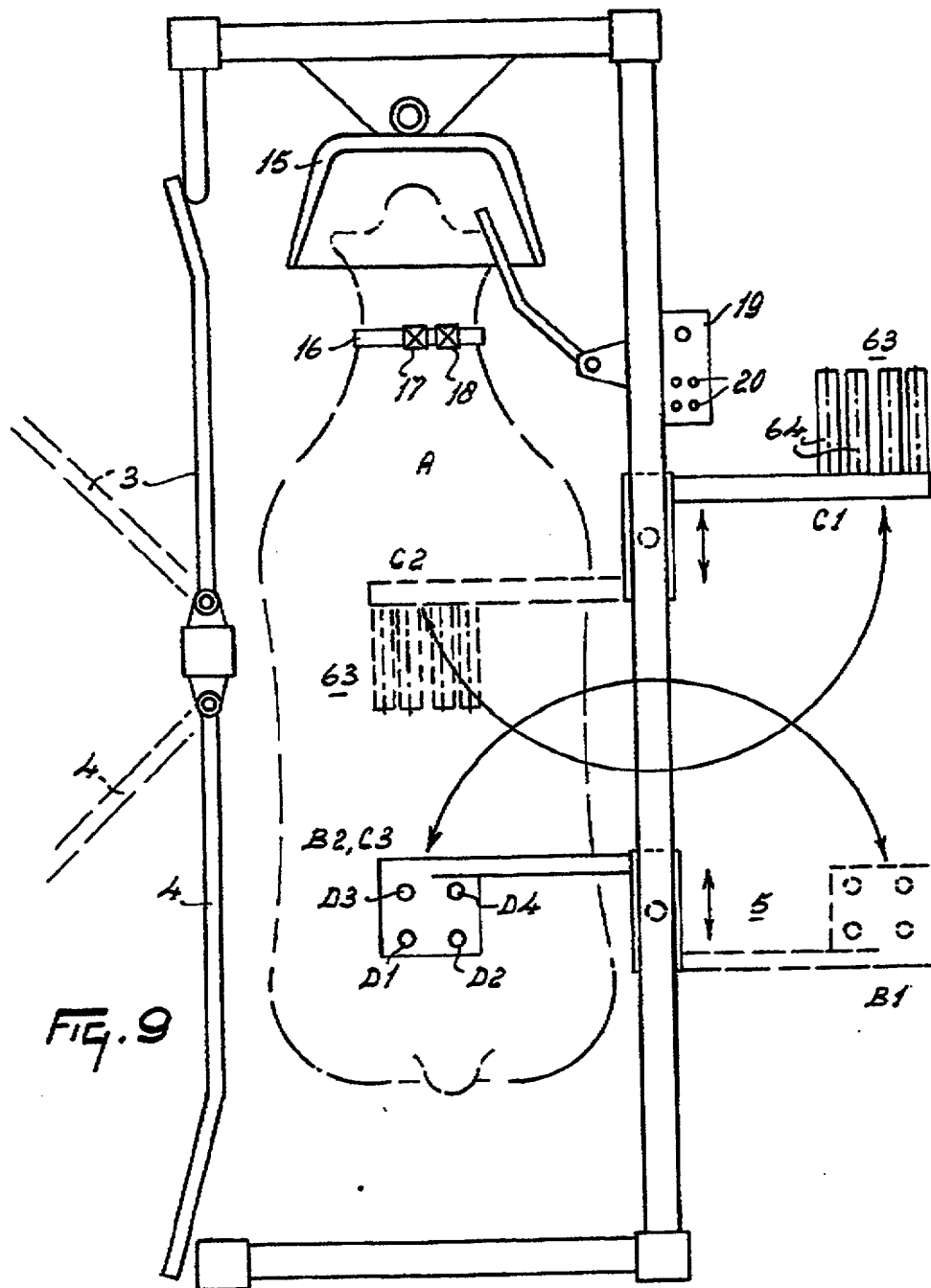
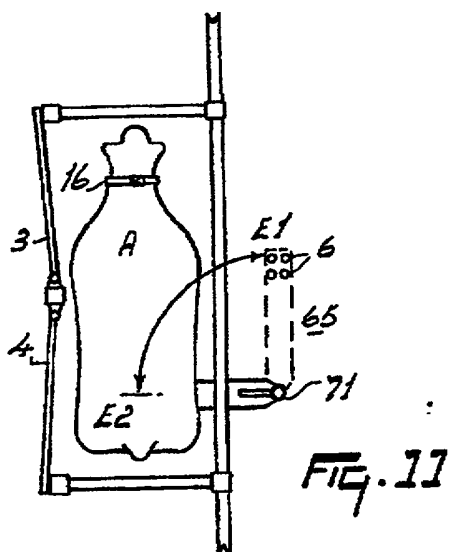
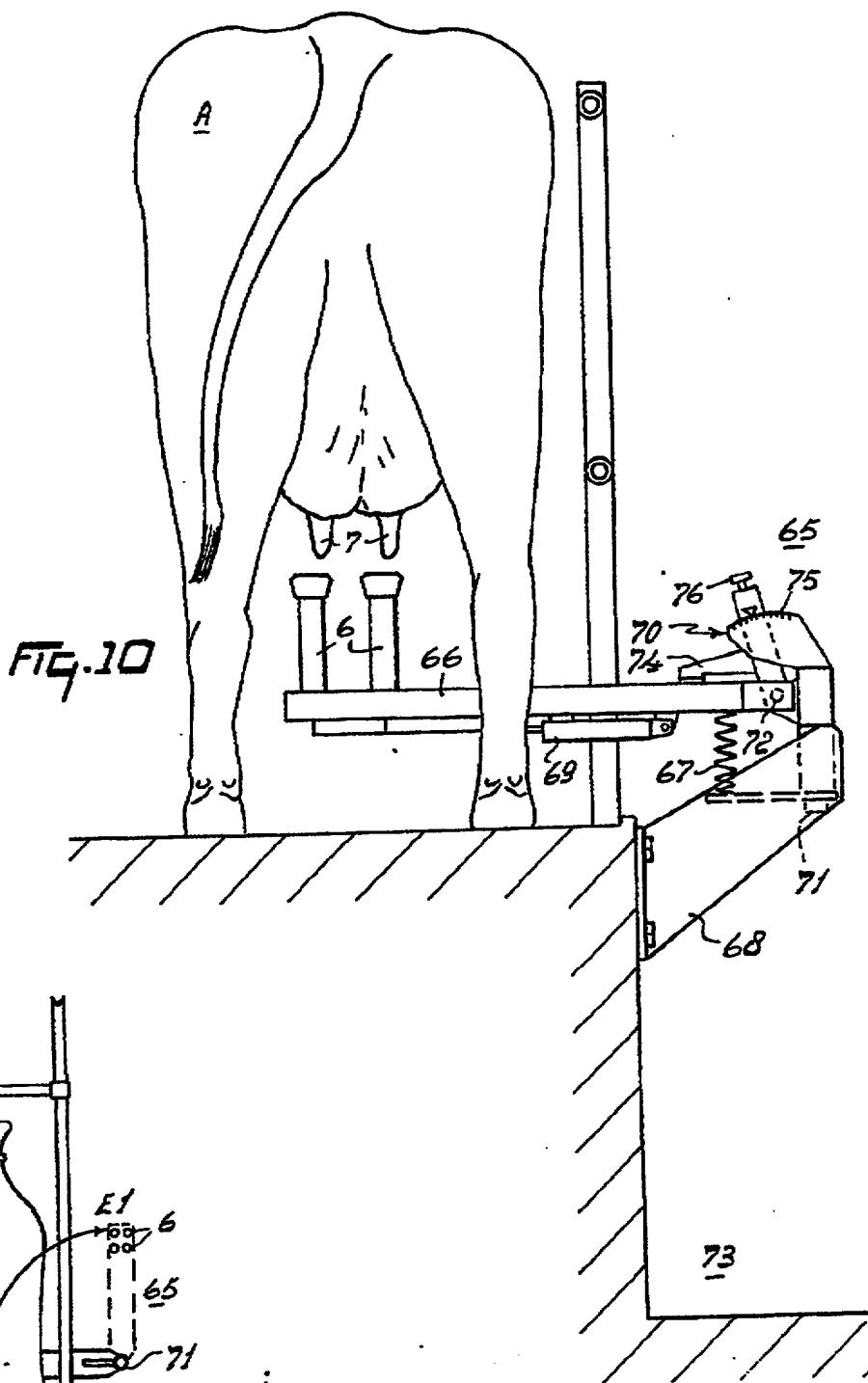


FIG. 9

9200094

5 / 5



9200094