



(19) 中華民國智慧財產局

(12) 發明說明書公告本

(11) 證書號數：TW I575273 B

(45) 公告日：中華民國 106 (2017) 年 03 月 21 日

(21) 申請案號：102107143

(22) 申請日：中華民國 102 (2013) 年 03 月 01 日

(51) Int. Cl. : G02B6/36 (2006.01)

(71) 申請人：鴻海精密工業股份有限公司 (中華民國) HON HAI PRECISION INDUSTRY CO., LTD. (TW)

新北市土城區自由街 2 號

(72) 發明人：洪毅 HUNG, YI (TW)

(56) 參考文獻：

US 6942398B2

審查人員：陳淑敏

申請專利範圍項數：7 項 圖式數：3 共 12 頁

(54) 名稱

光纖連接器

OPTICAL FIBER CONNECTOR

(57) 摘要

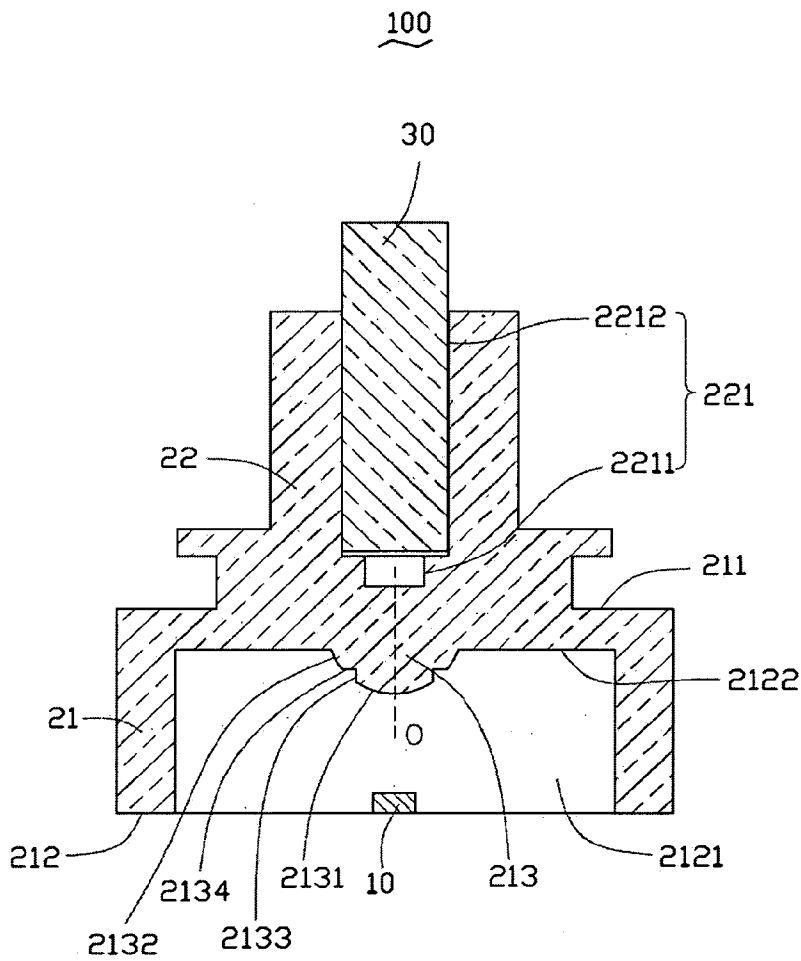
本發明提供一種光纖連接器，包括一個外殼、一個發光元件及一個光纖。所述外殼包括一個底座及一個自所述底座延伸之光纖收容部，所述底座開設有一個收容槽，所述收容槽內形成一個光學耦合部。所述光學耦合部包括一個由一個非球面凸透鏡切割而成之聚光面。所述發光元件收容於所述收容槽內並與所述聚光面對。所述光纖收容部開設有一個盲孔，所述光纖收容於所述盲孔內。所述發光元件發出之一部分光經聚光面彙聚至所述光纖。

The present disclosure relates to an optical fiber connector, includes a shell, a light emitting element, and a fiber. The shell includes a base portion and a fiber receiving portion extending from the base portion. The base portion defines a receiving groove. An optical coupling portion is formed in the receiving groove. The optical coupling portion is cut from an aspheric lens and includes a converging surface which is a part of the aspheric lens. The light emitting element is received in the receiving groove facing the converging surface. The fiber receiving portion defines a blind hole. The fiber is received in the blind hole and optically coupled with the converging surface. A part of light beams emitted by the light emitting element is converged by the converging surface and introduced into the fiber.

指定代表圖：

符號簡單說明：

- 100 . . . 光纖連接器
- 10 . . . 發光元件
- 21 . . . 底座
- 211 . . . 頂面
- 212 . . . 底面
- 2121 . . . 收容槽
- 2122 . . . 端面
- 213 . . . 光學耦合部
- 2131 . . . 聚光面
- 2132 . . . 散光面
- 2133 . . . 第一切割面
- 2134 . . . 第二切割面
- 22 . . . 光纖收容部
- 221 . . . 盲孔
- 2211 . . . 入光部
- 2212 . . . 收容部
- 30 . . . 光纖





申請日: 102.3.1

IPC分類: G02B 6/36 (2006.01)

公告本

【發明摘要】

【中文發明名稱】光纖連接器

【英文發明名稱】OPTICAL FIBER CONNECTOR

【中文】

本發明提供一種光纖連接器，包括一個外殼、一個發光元件及一個光纖。所述外殼包括一個底座及一個自所述底座延伸之光纖收容部，所述底座開設有一個收容槽，所述收容槽內形成一個光學耦合部。所述光學耦合部包括一個由一個非球面凸透鏡切割而成之聚光面。所述發光元件收容於所述收容槽內並與所述聚光面對。所述光纖收容部開設有一個盲孔，所述光纖收容於所述盲孔內。所述發光元件發出之一部分光經聚光面彙聚至所述光纖。

【英文】

The present disclosure relates to an optical fiber connector, includes a shell, a light emitting element, and a fiber. The shell includes a base portion and a fiber receiving portion extending from the base portion. The base portion defines a receiving groove. An optical coupling portion is formed in the receiving groove. The optical coupling portion is cut from an aspheric lens and includes a converging surface which is a part of the aspheric lens. The light emitting element is received in the receiving groove facing the converging surface. The fiber receiving portion defines a blind hole. The fiber is received in the blind hole and optically coupled with the converging surface. A part of light beams emitted by the light emitting element is converged by the converging surface and introduced into the fiber.

【指定代表圖】 第 (3) 圖**【代表圖之符號簡單說明】**

光纖連接器：100

發光元件：10

底座：21

頂面：211

底面：212

收容槽：2121

端面：2122

光學耦合部：213

聚光面：2131

散光面：2132

第一切割面：2133

第二切割面：2134

光纖收容部：22

盲孔：221

入光部：2211

收容部：2212

光纖：30

【特徵化學式】

無

【發明說明書】

【中文發明名稱】 光纖連接器

【英文發明名稱】 OPTICAL FIBER CONNECTOR

【技術領域】

【0001】 本發明涉及光學通訊領域，具體地，涉及一種光纖連接器。

【先前技術】

【0002】 已有之一種光纖連接器包括一個發光元件、一個外殼及一個光纖。外殼設置有一個與發光元件對應之凸透鏡。發光元件發出之光經凸透鏡彙聚後耦合至光纖。凸透鏡為非球面透鏡並設計成可以將發光元件發出光之全部光耦合至光纖，即凸透鏡之耦合效率接近100%。然而，在實際應用上，有時要求凸透鏡之耦合至少光纖之光量小於發光元件發出之光量，此時則需要重新設計該非球面之凸透鏡並重新製造該外殼，造成浪費並提高成本。

【發明內容】

【0003】 有鑒於此，有必要提供一種降低成本之光纖連接器。

【0004】 一種光纖連接器，包括一個外殼、一個發光元件及一個光纖。所述外殼包括一個底座及一個自所述底座延伸之光纖收容部，所述底座開設有一個收容槽，所述收容槽內形成一個光學耦合部。所述光學耦合部包括一個由一個非球面凸透鏡切割而成之聚光面。所述發光元件收容於所述收容槽內並與所述聚光面對。所述光纖收容部開設有一個盲孔，所述光纖收容於所述盲孔內。所述發光元件發出之一部分光經聚光面彙聚至所述光纖。

【0005】 本發明提供之光纖連接器，可對所述光學耦合部之所述非球面凸

透鏡進行切割，如此，可以避免重新設計所述非球面透鏡而重新製造外殼，從而降低成本。

【圖式簡單說明】

【0006】 圖1為本發明實施方式提供之光纖連接器之立體示意圖。

【0007】 圖2為圖1所示之光纖連接器另一角度之立體示意圖。

【0008】 圖3為圖1所示之光纖連接器沿剖線III-III之剖視圖。

【實施方式】

【0009】 如圖1至圖3所示，為本發明實施方式提供之一光纖連接器100，包括一個發光元件10，一個外殼20及一個光纖30。

【0010】 所述發光元件10為一鐳射二極體(laser diode, LD)。

【0011】 所述外殼20由透明塑膠一體成型製成。所述外殼20包括一個底座21及一個光纖收容部22。所述底座21為圓柱狀並包括一個圓形之頂面211及一個與所述頂面211相背之底面212。

【0012】 所述底面212開設有一個圓形之收容槽2121。所述收容槽2121包括一個與所述底面212平行之端面2122。所述端面2122之中心處凸出形成一個光學耦合部213。所述光學耦合部213由一個非球面之凸透鏡切割而成並具有一個垂直於所述底面212之光軸O。所述光學耦合部213包括一個聚光面2131及一個散光面2132。所述聚光面2131及所述散光面2132位於同一非球面。所述發光元件10收容於所述收容槽2121內並與所述底面212平齊。所述發光元件10與所述聚光面2131相對並與所述光軸O對準。

【0013】 所述聚光面2131與所述散光面2132之間還形成一個第一切割面2133及一個第二切割面2134。所述散光面2132連接在所述第二切

剖面2134與所述端面2122之間。所述第一切割面2133為一圓柱面且連接至所述聚光面2131。所述第一切割面2133之中心軸與所述光學耦合部213之所述光軸0重合。所述第二切割面2134垂直連接所述第一切割面2133。所述第二切割面2134為圓環形且垂直於所述光軸0。

【0014】 所述光纖收容部22自所述頂面211延伸形成。所述光纖收容部22大致為圓柱狀。所述光纖收容部開設有一個盲孔221，所述盲孔221包括一個靠近所述頂面211之圓形之入光部2211及一個與所述入光部2211同軸之圓形之收容部2212。所述入光部2211及所述收容部2212之中心軸均與所述光軸0重合。所述入光部2211之直徑小於所述收容部2212之直徑。所述收容部2212之直徑對應於所述光纖30之外徑。所述入光部2211到所述底面212之距離大於所述頂面211到所述底面212之距離。所述光纖30之一端收容於所述收容部2212內，並與所述聚光面2131光學耦合。

【0015】 使用時，所述發光元件10發出之光一部分投射至所述聚光面2131上，另一部分光投射至所述第二切割面2134。投射至所述聚光面2131上之光被聚合至所述入光部2211後進入所述光纖30，而投射至所述第二切割面2134之光則經所述光纖收容部22折射出去並不能耦合至所述光纖30，如此，可以控制耦合至所述光纖30之光總量。本實施方式中，通過設計所述聚光面2131與所述第二切割面2134之面積比例可以控制耦合至所述光纖30之光總量，例如，當所述聚光面2131與所述第二切割面2134之面積比例為1比1時，所述發光元件10發出之光量之一半將投射至所述聚光面2131上並耦合至所述光纖30，而另一半光量則無法耦合至所述光纖30而直接

從所述光纖收容部22折射出去。

- 【0016】 本發明之光纖連接器100，可對所述光學耦合部213之所述非球面凸透鏡進行切割，如此，可以避免重新設計所述非球面透鏡而重新製造外殼，可降低成本。
- 【0017】 在其他實施方式中，所述盲孔221也可以僅包括所述收容部2212而不設置所述入光部2211。
- 【0018】 在其他實施方式中，所述第一切割面2133也可以是其他形狀，例如拋物面等曲面。
- 【0019】 在其他實施方式中，所述光學耦合部213也可僅包括所述聚光面2131及所述第一切割面2133，即所述第一切割面2133延伸至所述端面2122。
- 【0020】 綜上所述，本發明確已符合發明專利之要件，遂依法提出專利申請。惟，以上所述者僅為本發明之較佳實施方式，自不能以此限制本案之申請專利範圍。舉凡熟悉本案技藝之人士爰依本發明之精神所作之等效修飾或變化，皆應涵蓋於以下申請專利範圍內。

【符號說明】

- 【0021】 光纖連接器：100
- 【0022】 發光元件：10
- 【0023】 外殼：20
- 【0024】 底座：21
- 【0025】 頂面：211

- 【0026】 底面：212
- 【0027】 收容槽：2121
- 【0028】 端面：2122
- 【0029】 光學耦合部：213
- 【0030】 聚光面：2131
- 【0031】 散光面：2132
- 【0032】 第一切割面：2133
- 【0033】 第二切割面：2134
- 【0034】 光纖收容部：22
- 【0035】 盲孔：221
- 【0036】 入光部：2211
- 【0037】 收容部：2212
- 【0038】 光纖：30
- 【主張利用生物材料】
- 【0039】 無

【發明申請專利範圍】

- 【第1項】** 一種光纖連接器，包括一個外殼、一個發光元件及一個光纖；所述外殼包括一個底座及一個自所述底座延伸之光纖收容部；所述底座開設有一個收容槽，所述收容槽內形成一個光學耦合部；所述光學耦合部包括一個散光面及一個由一個非球面之凸透鏡切割而成之聚光面，所述聚光面及所述散光面位於同一個非球面；所述發光元件收容於所述收容槽內並與所述聚光面對；所述光纖收容部開設有一個盲孔，所述光纖收容於所述盲孔內，所述發光元件發出之一部分光經聚光面彙聚至所述光纖。
- 【第2項】** 如請求項1所述之光纖連接器，其中，所述底座為圓柱狀並包括一個頂面及一個底面，所述收容槽開設於所述底面，所述收容槽包括一個與所述底面平行之端面，所述光學耦合部自所述端面之中心延伸形成。
- 【第3項】** 如請求項2所述之光纖連接器，其中，所述光學耦合部具有一個垂直於所述底面之光軸，所述光學耦合部還包括一個圓柱形之第一切割面，所述第一切割面連接至所述聚光面且所述第一切割面之中心軸與所述光軸重合。
- 【第4項】** 如請求項3所述之光纖連接器，其中，所述第一切割面延伸至所述端面。
- 【第5項】** 如請求項3所述之光纖連接器，其中，所述光學耦合部還包括一個環形之第二切割面，所述第二切割面垂直連接於所述第一切割面與所述散光面之間，所述散光面連接在所述第二切割面與所述端面之間。
- 【第6項】** 如請求項5所述之光纖連接器，其中，所述聚光面與所述第二切割面之面積比例為1比1。
- 【第7項】** 如請求項2所述之光纖連接器，其中，所述光纖收容部自所述頂面延伸形成，所述盲孔包括一個靠近所述頂面之入光部及一個遠離所述頂面之收

容部，所述入光部之直徑小於所述收容部之直徑，所述光纖收容於所述收容部內。

【發明圖式】

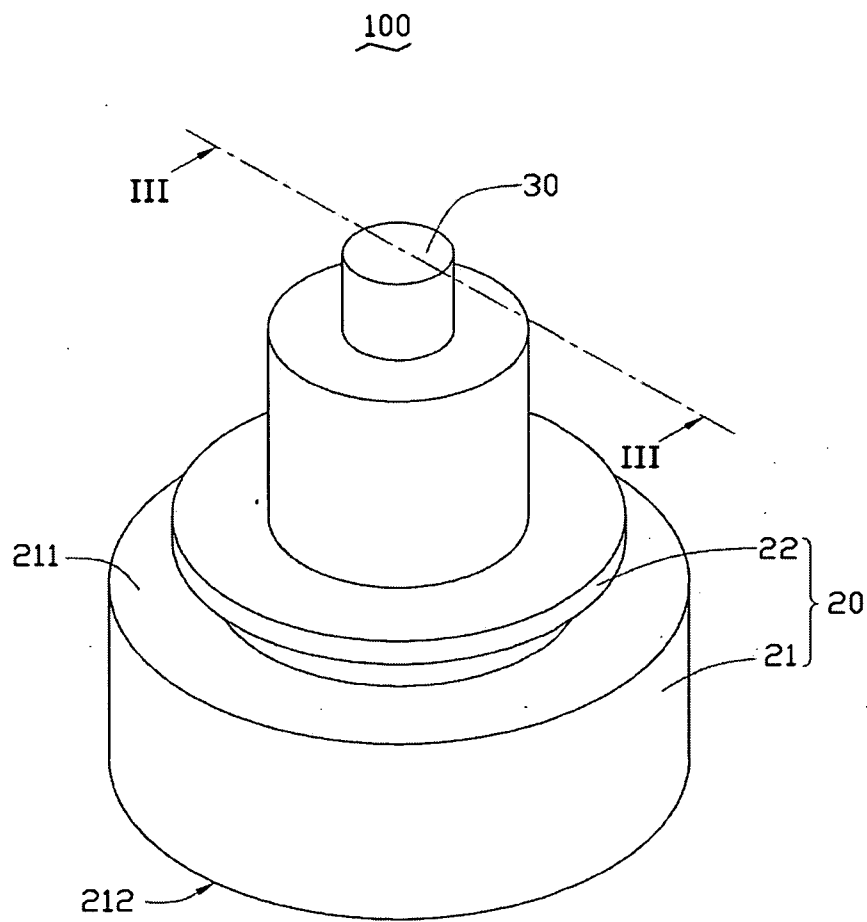


圖 1

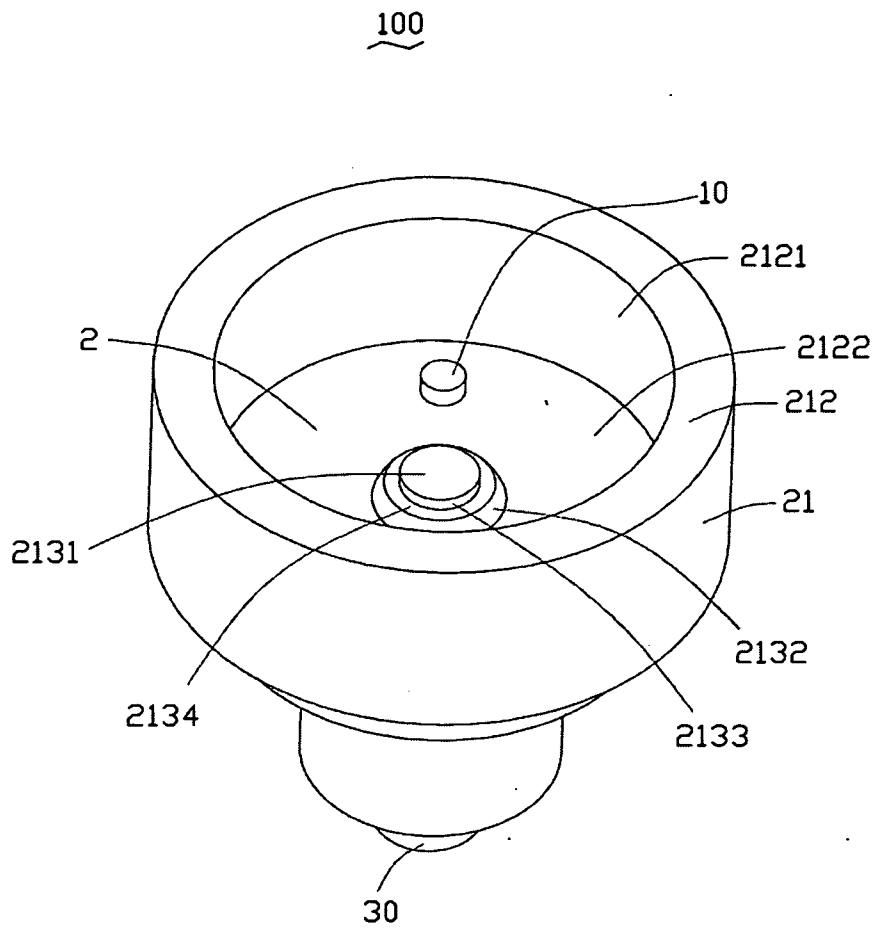
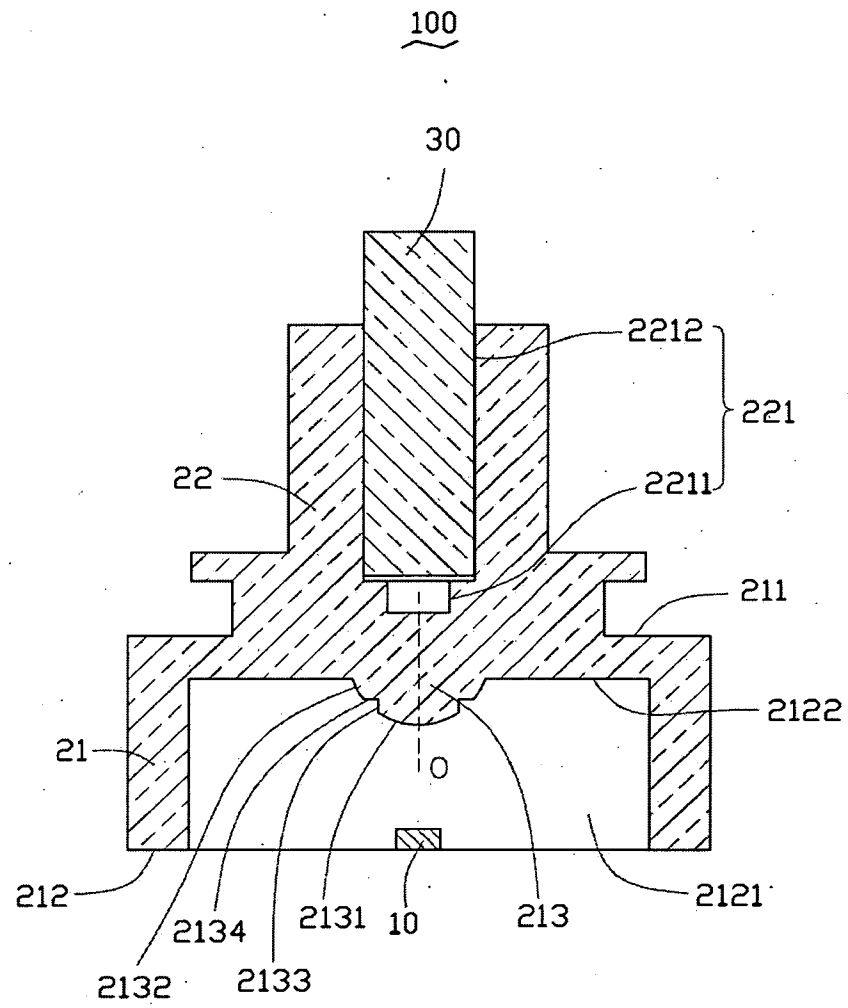


圖 2



■ 3