

(12) NACH DEM VERTRAG ÜBER DIE INTERNATIONALE ZUSAMMENARBEIT AUF DEM GEBIET DES PATENTWESENS (PCT) VERÖFFENTLICHTE INTERNATIONALE ANMELDUNG

(19) Weltorganisation für geistiges Eigentum
Internationales Büro



(43) Internationales Veröffentlichungsdatum
12. September 1997 (12.09.1997)

PCT

(10) Internationale Veröffentlichungsnummer

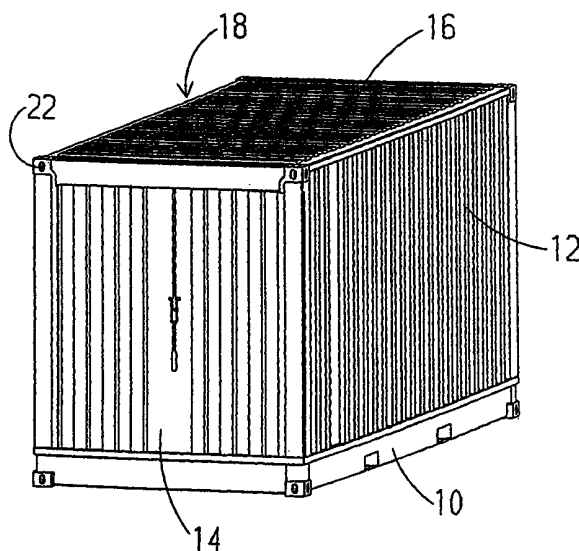
WO 97/32798 A3

- (51) Internationale Patentklassifikation⁶: B65D 88/12 (71) Anmelder und
(72) Erfinder: MORITZ, Robert [DE/DE]; Bäderwiesen-
(21) Internationales Aktenzeichen: PCT/DE97/00347 strasse 27, D-71640 Ludwigsburg (DE).
(22) Internationales Anmeldedatum: 27. Februar 1997 (27.02.1997) (74) Anwalt: BOEHMERT & BOEHMERT; Niemannsweg
133, D-24105 Kiel (DE).
(25) Einreichungssprache: Deutsch (81) Bestimmungsstaaten (national): AU, CA, CZ, JP, KR,
NO, US.
(26) Veröffentlichungssprache: Deutsch (84) Bestimmungsstaaten (regional): europäisches Patent (AT,
BE, CH, DE, DK, ES, FI, FR, GB, GR, IE, IT, LU, MC, NL,
PT, SE).
(30) Angaben zur Priorität: 196 08 645.0 6. März 1996 (06.03.1996) DE

[Fortsetzung auf der nächsten Seite]

(54) Title: CONTAINER

(54) Bezeichnung: CONTAINER



(57) Abstract: The invention relates to a container, i.e. a standardised transport container, with a bottom surface (10) and a cover (18) removable from the bottom surface (10) and forming the two side surfaces (12), the two faces (14) and the roof surface (16). The cover (18) is constructed in one piece. Four uprights (20) extending at right angles to the bottom are provided in the corners of the container, and the upper ends of said uprights have a structure (22) fitted with cargo handling gear. The uprights (20) are rigidly connected to the bottom surface (10), and an engaging device is provided in the upper region of said uprights for locking the uprights (20) to the cover (18) and unlocking them therefrom. Alternatively, the uprights (20) are rigidly connected to the cover (18), and an engaging device in the lower region of the uprights (20) locks the uprights (20) to the bottom surface (10) and unlocks them therefrom.

(57) Zusammenfassung: Container, d.h. normierter Transportbehälter, mit einer Bodenfläche (10) und einer die beiden Seitenflächen (12), die beiden Stirnflächen (14) und eine Dachfläche (16) ausbildenden, von der Bodenfläche (10) abnehmbaren Haube (18), wobei die Haube (18) einstückig ausgebildet ist, vier in den Ecken des Containers senkrecht

[Fortsetzung auf der nächsten Seite]



WO 97/32798 A3



Veröffentlicht:

— mit internationalem Recherchenbericht

(88) Veröffentlichungsdatum des internationalen

Recherchenberichts: 13. September 2001

Zur Erklärung der Zweibuchstaben-Codes, und der anderen Abkürzungen wird auf die Erklärungen ("Guidance Notes on Codes and Abbreviations") am Anfang jeder regulären Ausgabe der PCT-Gazette verwiesen.

verlaufende Holme (20) vorgesehen sind, die im Bereich ihrer oberen Enden mit einer zum Zusammenwirken mit einem Ladegeschirr eingerichteten Struktur (22) versehen sind, und die Holme (20) mit der Bodenfläche (10) fest verbunden und mit einer im oberen Bereich der Holme (20) angreifenden Einrichtung zur Ver- und Entriegelung der Holme (20) an bzw. von der Haube (18) versehen sind, oder die Holme (20) mit der Haube (18) fest verbunden und mit einer im unteren Bereich der Holme (20) angreifenden Einrichtung zur Ver- und Entriegelung der Holme (20) an bzw. von der Bodenfläche (10) versehen sind.

INTERNATIONAL SEARCH REPORT

Int. l. Application No
PCT/DE 97/00347

A. CLASSIFICATION OF SUBJECT MATTER IPC 6 B65D88/12				
According to International Patent Classification (IPC) or to both national classification and IPC				
B. FIELDS SEARCHED Minimum documentation searched (classification system followed by classification symbols) IPC 6 B65D				
Documentation searched other than minimum documentation to the extent that such documents are included in the fields searched				
Electronic data base consulted during the international search (name of data base and, where practical, search terms used)				
C. DOCUMENTS CONSIDERED TO BE RELEVANT				
Category *	Citation of document, with indication, where appropriate, of the relevant passages	Relevant to claim No.		
X	EP 0 085 977 A (GRAAFF KG) 17 August 1983 see the whole document ---	1,5,6		
A	DE 33 29 744 A (GRAAFF KG) 7 March 1985 see the whole document ---	1		
A	DE 19 55 838 A (G. MULLER) 19 May 1971 see figures 1-3 ---	1		
A	US 2 005 823 A (F. DITCHFIELD) 25 June 1935 see figures 1-10 ---	3		
A	US 4 627 539 A (WEI-CHUAN CHANG) 9 December 1986 see figures 1-11 ---	3		
-/--				
<input checked="" type="checkbox"/> Further documents are listed in the continuation of box C.				
<input checked="" type="checkbox"/> Patent family members are listed in annex.				
* Special categories of cited documents :				
<table style="width: 100%; border: none;"> <tr> <td style="width: 50%; vertical-align: top; padding: 5px;"> "A" document defining the general state of the art which is not considered to be of particular relevance "E" earlier document but published on or after the international filing date "L" document which may throw doubts on priority claim(s) or which is cited to establish the publication date of another citation or other special reason (as specified) "O" document referring to an oral disclosure, use, exhibition or other means "P" document published prior to the international filing date but later than the priority date claimed </td> <td style="width: 50%; vertical-align: top; padding: 5px;"> "T" later document published after the international filing date or priority date and not in conflict with the application but cited to understand the principle or theory underlying the invention "X" document of particular relevance; the claimed invention cannot be considered novel or cannot be considered to involve an inventive step when the document is taken alone "Y" document of particular relevance; the claimed invention cannot be considered to involve an inventive step when the document is combined with one or more other such documents, such combination being obvious to a person skilled in the art. "&" document member of the same patent family </td> </tr> </table>			"A" document defining the general state of the art which is not considered to be of particular relevance "E" earlier document but published on or after the international filing date "L" document which may throw doubts on priority claim(s) or which is cited to establish the publication date of another citation or other special reason (as specified) "O" document referring to an oral disclosure, use, exhibition or other means "P" document published prior to the international filing date but later than the priority date claimed	"T" later document published after the international filing date or priority date and not in conflict with the application but cited to understand the principle or theory underlying the invention "X" document of particular relevance; the claimed invention cannot be considered novel or cannot be considered to involve an inventive step when the document is taken alone "Y" document of particular relevance; the claimed invention cannot be considered to involve an inventive step when the document is combined with one or more other such documents, such combination being obvious to a person skilled in the art. "&" document member of the same patent family
"A" document defining the general state of the art which is not considered to be of particular relevance "E" earlier document but published on or after the international filing date "L" document which may throw doubts on priority claim(s) or which is cited to establish the publication date of another citation or other special reason (as specified) "O" document referring to an oral disclosure, use, exhibition or other means "P" document published prior to the international filing date but later than the priority date claimed	"T" later document published after the international filing date or priority date and not in conflict with the application but cited to understand the principle or theory underlying the invention "X" document of particular relevance; the claimed invention cannot be considered novel or cannot be considered to involve an inventive step when the document is taken alone "Y" document of particular relevance; the claimed invention cannot be considered to involve an inventive step when the document is combined with one or more other such documents, such combination being obvious to a person skilled in the art. "&" document member of the same patent family			
Date of the actual completion of the international search <div style="text-align: center; font-size: 1.2em;">9 September 1997</div>	Date of mailing of the international search report <div style="text-align: center; font-size: 1.2em;">17. 09. 97</div>			
Name and mailing address of the ISA European Patent Office, P.B. 5818 Patentlaan 2 NL - 2280 HV Rijswijk Tel. (+ 31-70) 340-2040, Tx. 31 651 epo nl, Fax (+ 31-70) 340-3016	Authorized officer <div style="text-align: center; font-size: 1.2em;">Kusardy, R</div>			

INTERNATIONAL SEARCH REPORT

International Application No

PCT/DE 97/00347

C.(Continuation) DOCUMENTS CONSIDERED TO BE RELEVANT

Category °	Citation of document, with indication, where appropriate, of the relevant passages	Relevant to claim No.
A	DE 91 03 673 U (P. MEHRLEIN) 20 June 1991 see figures 1-8 ---	3
A	DE 19 56 724 A (WAGGON- UND MASCHINENBAU AG) 13 May 1971 see figures 1-6 -----	3

INTERNATIONAL SEARCH REPORT

Information on patent family members

Int. l. Application No

PCT/DE 97/00347

Patent document cited in search report	Publication date	Patent family member(s)	Publication date
EP 85977 A	17-08-83	DE 3204278 A JP 1689449 C JP 3053191 B JP 58149287 A	18-08-83 11-08-92 14-08-91 05-09-83

DE 3329744 A	07-03-85	NONE	

DE 1955838 A	19-05-71	NONE	

US 2005823 A	25-06-35	NONE	

US 4627539 A	09-12-86	NONE	

DE 9103673 U	20-06-91	NONE	

DE 1956724 A	13-05-71	FR 2069183 A GB 1329134 A NL 7016214 A	03-09-71 05-09-73 14-05-71

INTERNATIONALER RECHERCHENBERICHT

Internationales Aktenzeichen

PCT/DE 97/00347

A. KLASSIFIZIERUNG DES ANMELDUNGSGEGENSTANDES
IPK 6 B65D88/12

Nach der Internationalen Patentklassifikation (IPK) oder nach der nationalen Klassifikation und der IPK

B. RECHERCHIERTE GEBIETE

Recherchierter Mindestprüfstoff (Klassifikationssystem und Klassifikationssymbole)
IPK 6 B65D

Recherchierte aber nicht zum Mindestprüfstoff gehörende Veröffentlichungen, soweit diese unter die recherchierten Gebiete fallen

Während der internationalen Recherche konsultierte elektronische Datenbank (Name der Datenbank und evtl. verwendete Suchbegriffe)

C. ALS WESENTLICH ANGESEHENE UNTERLAGEN

Kategorie*	Bezeichnung der Veröffentlichung, soweit erforderlich unter Angabe der in Betracht kommenden Teile	Betr. Anspruch Nr.
X	EP 0 085 977 A (GRAAFF KG) 17. August 1983 siehe das ganze Dokument ---	1,5,6
A	DE 33 29 744 A (GRAAFF KG) 7. März 1985 siehe das ganze Dokument ---	1
A	DE 19 55 838 A (G. MULLER) 19. Mai 1971 siehe Abbildungen 1-3 ---	1
A	US 2 005 823 A (F. DITCHFIELD) 25. Juni 1935 siehe Abbildungen 1-10 ---	3
A	US 4 627 539 A (WEI-CHUAN CHANG) 9. Dezember 1986 siehe Abbildungen 1-11 ---	3
	-/--	

Weitere Veröffentlichungen sind der Fortsetzung von Feld C zu entnehmen

Siehe Anhang Patentfamilie

- * Besondere Kategorien von angegebenen Veröffentlichungen :
- * "A" Veröffentlichung, die den allgemeinen Stand der Technik definiert, aber nicht als besonders bedeutsam anzusehen ist
- * "E" älteres Dokument, das jedoch erst am oder nach dem internationalen Anmeldedatum veröffentlicht worden ist
- * "L" Veröffentlichung, die geeignet ist, einen Prioritätsanspruch zweifelhaft erscheinen zu lassen, oder durch die das Veröffentlichungsdatum einer anderen im Recherchenbericht genannten Veröffentlichung belegt werden soll oder die aus einem anderen besonderen Grund angegeben ist (wie ausgeführt)
- * "O" Veröffentlichung, die sich auf eine mündliche Offenbarung, eine Benutzung, eine Ausstellung oder andere Maßnahmen bezieht
- * "P" Veröffentlichung, die vor dem internationalen Anmeldedatum, aber nach dem beanspruchten Prioritätsdatum veröffentlicht worden ist
- * "T" Spätere Veröffentlichung, die nach dem internationalen Anmeldedatum oder dem Prioritätsdatum veröffentlicht worden ist und mit der Anmeldung nicht kollidiert, sondern nur zum Verständnis des der Erfindung zugrundeliegenden Prinzips oder der ihr zugrundeliegenden Theorie angegeben ist
- * "X" Veröffentlichung von besonderer Bedeutung; die beanspruchte Erfindung kann allein aufgrund dieser Veröffentlichung nicht als neu oder auf erfinderischer Tätigkeit beruhend betrachtet werden
- * "Y" Veröffentlichung von besonderer Bedeutung; die beanspruchte Erfindung kann nicht als auf erfinderischer Tätigkeit beruhend betrachtet werden, wenn die Veröffentlichung mit einer oder mehreren anderen Veröffentlichungen dieser Kategorie in Verbindung gebracht wird und diese Verbindung für einen Fachmann naheliegend ist
- * "&" Veröffentlichung, die Mitglied derselben Patentfamilie ist

Datum des Abschlusses der internationalen Recherche

9. September 1997

Absenddatum des internationalen Recherchenberichts

17. 09. 97

Name und Postanschrift der Internationale Recherchenbehörde
Europäisches Patentamt, P.B. 5818 Patentlaan 2
NL - 2280 HV Rijswijk
Tel. (+ 31-70) 340-2040, Tx. 31 651 epo nl,
Fax (+ 31-70) 340-3016

Bevollmächtigter Bediensteter

Kusardy, R

INTERNATIONALER RECHERCHENBERICHT

Internationales Aktenzeichen

PCT/DE 97/00347

C.(Fortsetzung) ALS WESENTLICH ANGESEHENE UNTERLAGEN		
Kategorie	Bezeichnung der Veröffentlichung, soweit erforderlich unter Angabe der in Betracht kommenden Teile	Betr. Anspruch Nr.
A	DE 91 03 673 U (P. MEHRLEIN) 20.Juni 1991 siehe Abbildungen 1-8 ---	3
A	DE 19 56 724 A (WAGGON- UND MASCHINENBAU AG) 13.Mai 1971 siehe Abbildungen 1-6 -----	3

INTERNATIONALER RECHERCHENBERICHT

Angaben zu Veröffentlichungen, die zur selben Patentfamilie gehören

Internationales Aktenzeichen

PCT/DE 97/00347

Im Recherchenbericht angeführtes Patentdokument	Datum der Veröffentlichung	Mitglied(er) der Patentfamilie	Datum der Veröffentlichung
EP 85977 A	17-08-83	DE 3204278 A JP 1689449 C JP 3053191 B JP 58149287 A	18-08-83 11-08-92 14-08-91 05-09-83

DE 3329744 A	07-03-85	KEINE	

DE 1955838 A	19-05-71	KEINE	

US 2005823 A	25-06-35	KEINE	

US 4627539 A	09-12-86	KEINE	

DE 9103673 U	20-06-91	KEINE	

DE 1956724 A	13-05-71	FR 2069183 A GB 1329134 A NL 7016214 A	03-09-71 05-09-73 14-05-71
