



(12) 实用新型专利

(10) 授权公告号 CN 220327217 U

(45) 授权公告日 2024. 01. 12

(21) 申请号 202321240282.3

(22) 申请日 2023.05.22

(73) 专利权人 苏州五福包装有限公司

地址 215000 江苏省苏州市苏州工业园区
四方路1号

(72) 发明人 黄黎根 郑素贞 杨微

(74) 专利代理机构 池州秉恒知识产权代理事务
所(普通合伙) 34260

专利代理师 李玉娜

(51) Int. Cl.

A47F 5/10 (2006.01)

G09F 9/33 (2006.01)

(ESM) 同样的发明创造已同日申请发明专利

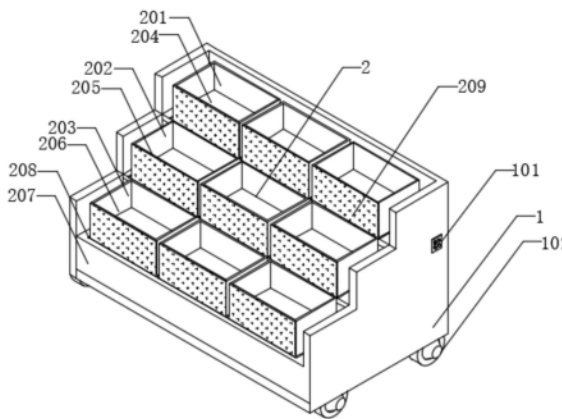
权利要求书1页 说明书3页 附图2页

(54) 实用新型名称

一种阶梯式动态展示架

(57) 摘要

本实用新型提供一种阶梯式动态展示架,涉及产品宣传展示技术领域,包括底座和展示机构,所述底座的顶端设置有展示机构,所述底座的右侧设置有控制面板,所述展示机构从正面往后依次设置有第一展示区、第二展示区和第三展示区,所述第一展示区、第二展示区和第三展示区的顶端分别设置有若干个第一展示盒、第二展示盒和第三展示盒,所述第一展示盒、第二展示盒和第三展示盒的底部均设置有底板,所述底板的顶端均开设有凹槽,与现有的阶梯式展示架相比,本实用新型通过升降设计和LED显示屏的设计,让展示架动起来了,为静态的装置赋予了灵动的跳跃与生动的灵魂,吸引公众的目光,最大化的体系展示架的价值。



1. 一种阶梯式动态展示架,包括底座(1)和展示机构(2),其特征在于:所述底座(1)的顶端设置有展示机构(2),所述底座(1)的右侧设置有控制面板(101);

所述展示机构(2)从正面往后依次设置有第一展示区(201)、第二展示区(202)和第三展示区(203),所述第一展示区(201)、第二展示区(202)和第三展示区(203)的顶端分别设置有若干个第一展示盒(204)、第二展示盒(205)和第三展示盒(206),所述第一展示盒(204)、第二展示盒(205)和第三展示盒(206)的底部均设置有底板(207),所述底板(207)的顶端均开设有凹槽(208),所述第一展示盒(204)、第二展示盒(205)和第三展示盒(206)的正面设置有LED显示屏(209),所述底板(207)的底部且位于第二展示盒(205)和第三展示盒(206)的下方均对称设置有第一电动推杆(210)和第二电动推杆(211)。

2. 根据权利要求1所述的一种阶梯式动态展示架,其特征在于:所述底座(1)的底部靠近拐角处均设置有万向轮(102),所述万向轮(102)为可锁紧结构。

3. 根据权利要求1所述的一种阶梯式动态展示架,其特征在于:所述第一展示盒(204)、第二展示盒(205)和第三展示盒(206)的材质为PVC硬片,所述第一展示盒(204)、第二展示盒(205)和第三展示盒(206)用于展示产品材料。

4. 根据权利要求1所述的一种阶梯式动态展示架,其特征在于:所述第一展示盒(204)、第二展示盒(205)和第三展示盒(206)与凹槽(208)相适配。

5. 根据权利要求1所述的一种阶梯式动态展示架,其特征在于:所述LED显示屏(209)与第一展示盒(204)、第二展示盒(205)和第三展示盒(206)的连接方式为螺栓固定。

6. 根据权利要求1所述的一种阶梯式动态展示架,其特征在于:所述LED显示屏(209)、第一电动推杆(210)和第二电动推杆(211)与控制面板(101)电性连接。

一种阶梯式动态展示架

技术领域

[0001] 本实用新型涉及产品宣传展示技术领域,尤其涉及一种阶梯式动态展示架。

背景技术

[0002] 又名产品展架、促销架、便携式展具和资料架等,是根据产品的特点,设计与之匹配的产品促销展架,再加上具有创意的LOGO标牌,使产品醒目的展现在公众面前,从而加大对产品的宣传广告作用;

[0003] 但现有的展示架多为静态式展示架,比较单一沉闷,不易突出重点和吸引公众的目光,因此,我们提出一种阶梯式动态展示架。

实用新型内容

[0004] 本实用新型的目的是为了解决现有技术中存在的缺点,现有的展示架多为静态式展示架,比较单一沉闷,不易吸引公众的目光。

[0005] 为了实现上述目的,本实用新型采用了如下技术方案:

[0006] 一种阶梯式动态展示架,包括底座和展示机构,所述底座的顶端设置有展示机构,所述底座的右侧设置有控制面板;

[0007] 所述展示机构从正面往后依次设置有第一展示区、第二展示区和第三展示区,所述第一展示区、第二展示区和第三展示区的顶端分别设置有若干个第一展示盒、第二展示盒和第三展示盒,所述第一展示盒、第二展示盒和第三展示盒的底部均设置有底板,所述底板的顶端均开设有凹槽,所述第一展示盒、第二展示盒和第三展示盒的正面设置有LED显示屏,所述底板的底部且位于第二展示盒和第三展示盒的下方均对称设置有第一电动推杆和第二电动推杆。

[0008] 作为本实用新型优选的方案,所述底座的底部靠近拐角处均设置有万向轮,所述万向轮为可锁紧结构。

[0009] 采用上述进一步方案的技术效果是:通过万向轮可以改变展示架的位置,方便移动,便于操作。

[0010] 作为本实用新型优选的方案,所述第一展示盒、第二展示盒和第三展示盒的材质为PVC硬片,所述第一展示盒、第二展示盒和第三展示盒用于展示产品材料。

[0011] 采用上述进一步方案的技术效果是:PVC硬片具有隔热保温、防潮阻燃的效果,且板质轻便于安装以及更好的展示产品材料。

[0012] 作为本实用新型优选的方案,所述第一展示盒、第二展示盒和第三展示盒与凹槽相适配。

[0013] 采用上述进一步方案的技术效果是:通过将展示盒放置在凹槽内,可以使展示盒进行稳定,同时也便于拿取,进行位置互换。

[0014] 作为本实用新型优选的方案,所述LED显示屏与第一展示盒、第二展示盒和第三展示盒的连接方式为螺栓固定。

[0015] 采用上述进一步方案的技术效果是:通过螺栓将LED显示屏与第一展示盒、第二展示盒和第三展示盒连接在一起,使LED显示屏依附在展示盒上更加牢固稳定。

[0016] 作为本实用新型优选的方案,所述LED显示屏、第一电动推杆和第二电动推杆与控制面板电性连接。

[0017] 采用上述进一步方案的技术效果是:通过控制面板对LED显示屏、第一电动推杆和第二电动推杆进行操作调节。

[0018] 与现有技术相比,本实用新型的有益效果是:

[0019] 本实用新型中,通过对底座和展示机构的设计,让展示架动了起来,在第二展示盒和第三展示盒的底板底部设置电动推杆使其进行升降,增加层次感和变化感,在展示过程中可以进行突出亮点的作用,在第一展示盒、第二展示盒和第三展示盒上通过螺栓固定LED显示屏的设计,让展示架更加具有装饰性和展现性,通过对显示屏投放广告或者宣传片,增加公众的目光,给展示的产品增加了生动性和灵动感,将若干个展示盒放置在凹槽内,没有进行螺栓固定,更加方便展示盒的拿取,以及进行展示架造型的设计和展示盒的摆放。

附图说明

[0020] 图1为本实用新型提供的一种阶梯式动态展示架的整体结构示意图;

[0021] 图2为本实用新型提供的一种阶梯式动态展示架的第一展示区结构示意图;

[0022] 图3为本实用新型提供的一种阶梯式动态展示架的第二展示区结构示意图;

[0023] 图4为本实用新型提供的一种阶梯式动态展示架的第三展示区结构示意图。

[0024] 图例说明:1、底座;101、控制面板;102、万向轮;2、展示机构;201、第一展示区;202、第二展示区;203、第三展示区;204、第一展示盒;205、第二展示盒;206、第三展示盒;207、底板;208、凹槽;209、LED显示屏;210、第一电动推杆;211、第二电动推杆。

具体实施方式

[0025] 下面将结合本实用新型实施例,对本实用新型实施例中的技术方案进行清楚、完整地描述,显然,所描述的实施例仅仅是本实用新型一部分实施例,而不是全部的实施例,基于本实用新型中的实施例,本领域普通技术人员在没有做出创造性劳动前提下所获得的所有其他实施例,都属于本实用新型保护的范围。

[0026] 为了便于理解本实用新型,下面将参照相关对本实用新型进行更全面的描述,给出了本实用新型的若干实施例,但是,本实用新型可以以许多不同的形式来实现,并不限于本文所描述的实施例,相反地,提供这些实施例的目的是使对本实用新型的公开内容更加透彻全面。

[0027] 需要说明的是,当元件被称为“固设于”另一个元件,它可以直接在另一个元件上或者也可以存在居中的元件,当一个元件被认为是“连接”另一个元件,它可以是直接连接到另一个元件或者可能同时存在居中元件,本文所使用的术语“垂直的”、“水平的”、“左”、“右”以及类似的表述只是为了说明的目的。

[0028] 除非另有定义,本文所使用的所有的技术和科学术语与属于本实用新型的技术领域的技术人员通常理解的含义相同,本文中在本实用新型的说明书中所使用的术语只是为了描述具体的实施例的目的,不是旨在于限制本实用新型,本文所使用的术语“及/或”包括

一个或多个相关的所列项目的任意的和所有的组合。

[0029] 实施例1

[0030] 如图1-4所示,本实用新型提供一种技术方案:一种阶梯式动态展示架,包括底座1和展示机构2,底座1的顶端设置有展示机构2,底座1的右侧设置有控制面板101,展示机构2从正面往后依次设置有第一展示区201、第二展示区202和第三展示区203,第一展示区201、第二展示区202和第三展示区203的顶端分别设置有若干个第一展示盒204、第二展示盒205和第三展示盒206,第一展示盒204、第二展示盒205和第三展示盒206的底部均设置有底板207,底板207的顶端均开设有凹槽208,第一展示盒204、第二展示盒205和第三展示盒206的正面设置有LED显示屏209,底板207的底部且位于第二展示盒205和第三展示盒206的下方均对称设置有第一电动推杆210和第二电动推杆211。

[0031] 实施例2

[0032] 如图1-4所示,底座1的底部靠近拐角处均设置有万向轮102,万向轮102为可锁紧结构,第一展示盒204、第二展示盒205和第三展示盒206的材质为PVC硬片,第一展示盒204、第二展示盒205和第三展示盒206用于展示产品材料,第一展示盒204、第二展示盒205和第三展示盒206与凹槽208相适配,LED显示屏209与第一展示盒204、第二展示盒205和第三展示盒206的连接方式为螺栓固定,LED显示屏209、第一电动推杆210和第二电动推杆211与控制面板101电性连接。

[0033] 本实用新型工作流程:在使用一种阶梯式动态展示架进行产品展架使用时,首先通过万向轮102将展示架进行移动摆放,将需要重点展示的物品放置在第二展示盒205和第三展示盒206上,然后通过控制面板101对第二展示盒205和第三展示盒206的底板207的底部第一电动推杆210和第二电动推杆211进行控制,对需要重点突出的产品进行升降,同时在第一展示盒204、第二展示盒205和第三展示盒206上用螺栓固定的LED显示屏209上投放广告、效果展现或者宣传片之类视频进行宣传,吸引公众,第一展示盒204、第二展示盒205和第三展示盒206是放置在凹槽208内的,可以随时拿取摆放,也可以进行展示架的再设计,提高展示架造型的多变性,与现有的阶梯式展示架相比,本实用新型通过升降设计和LED显示屏的设计,让展示架动起来了,采用机械和动力的有机组合融合光影,为静态的装置赋予了灵动的跳跃与生动的灵魂,吸引更多公众的目光,最大化的体系展示架的价值。

[0034] 尽管已经示出和描述了本实用新型的实施例,对于本领域的普通技术人员而言,可以理解在不脱离本实用新型的原理和精神的情况下可以对这些实施例进行多种变化、修改、替换和变型,本实用新型的范围由所附权利要求及其等同物限定。

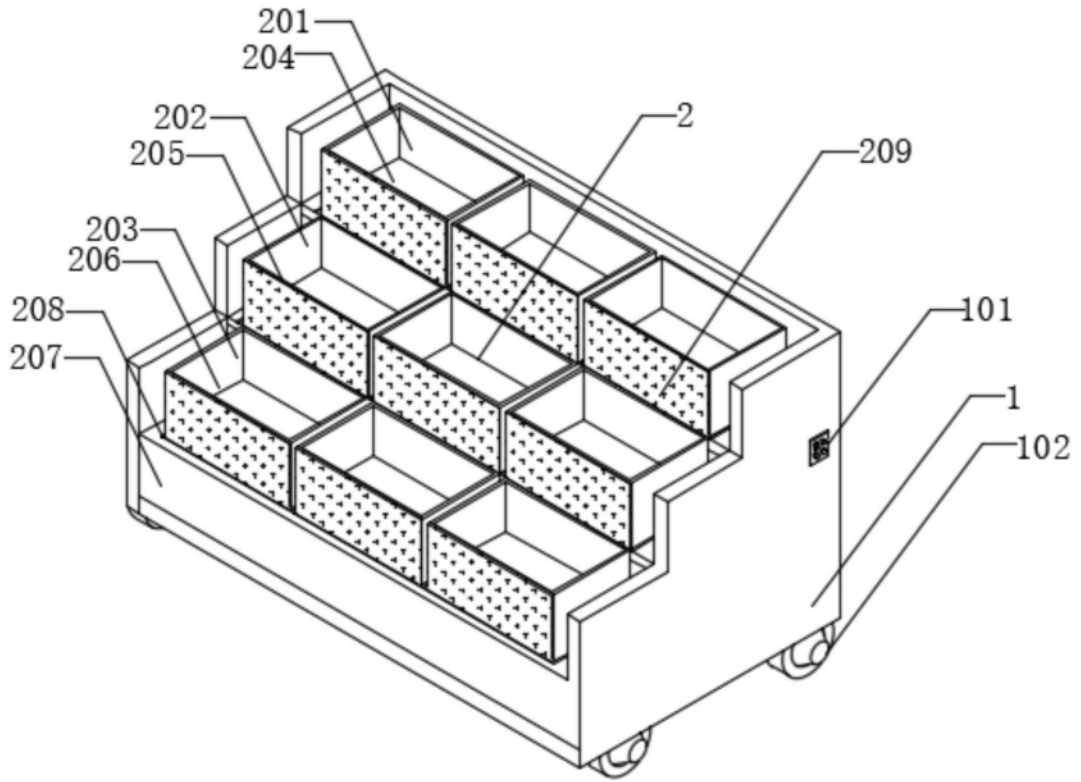


图1

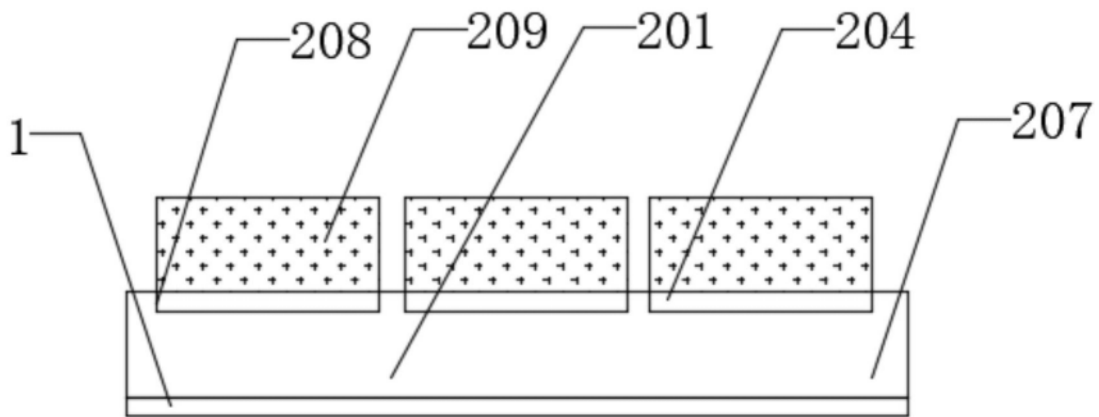


图2

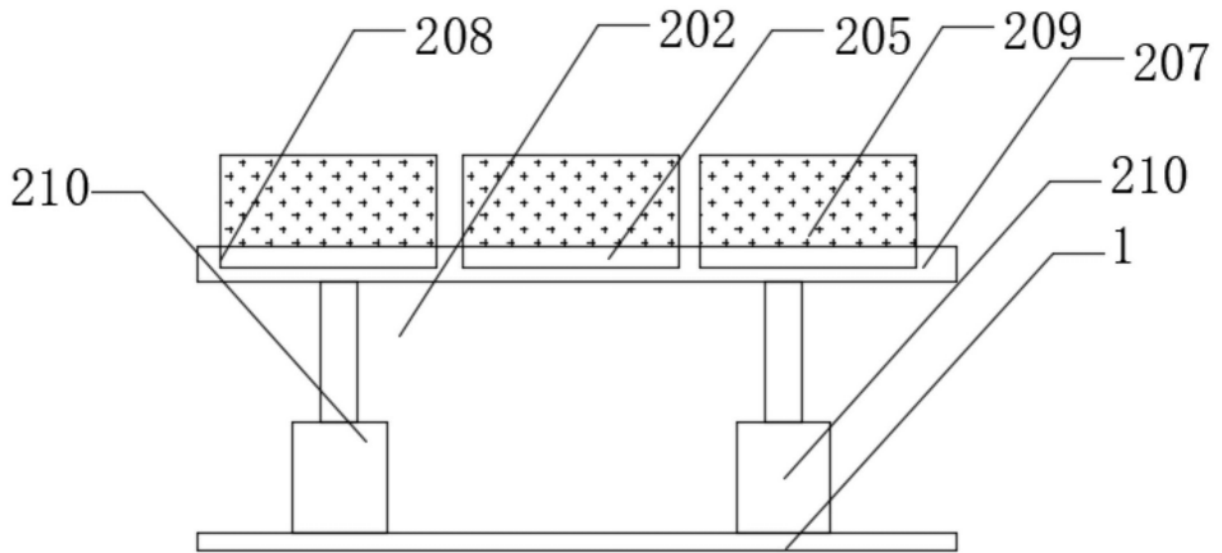


图3

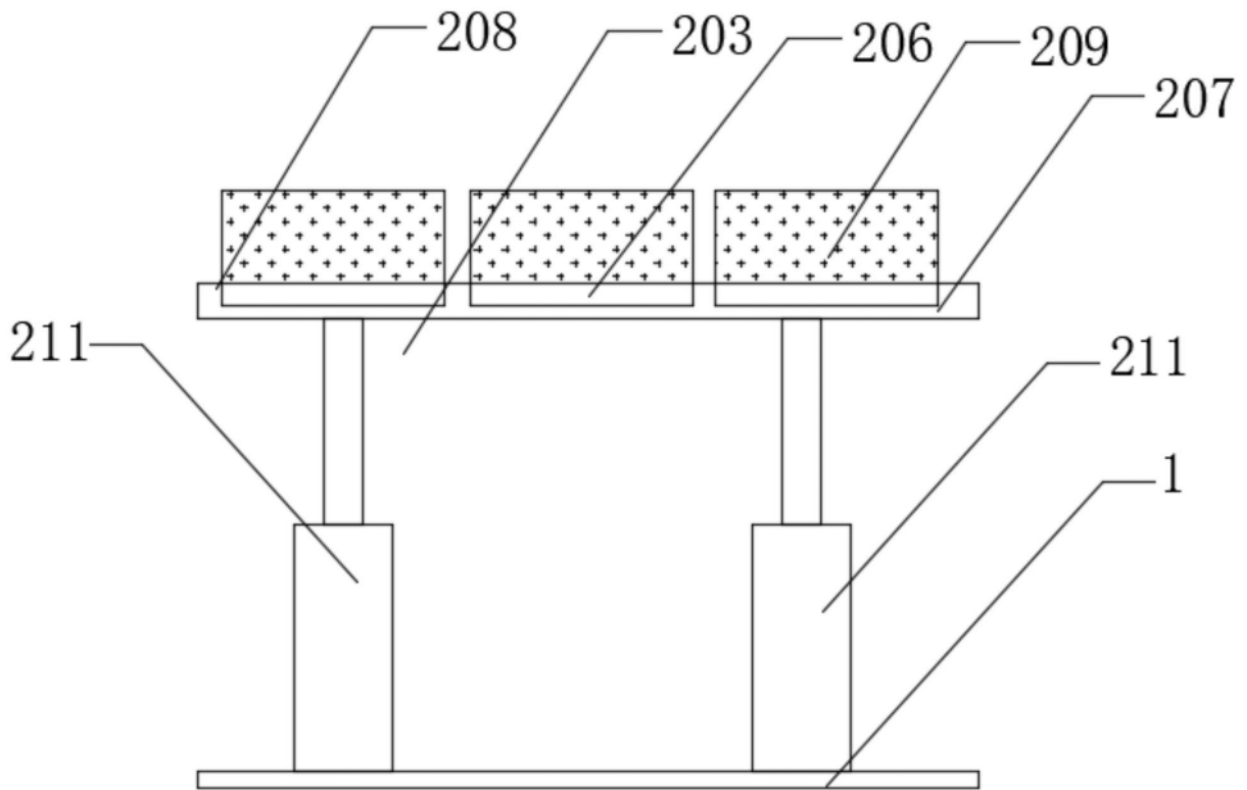


图4