



(12) 实用新型专利

(10) 授权公告号 CN 216960037 U

(45) 授权公告日 2022. 07. 12

(21) 申请号 202123102896.9

G06V 40/10 (2022.01)

(22) 申请日 2021.12.08

(ESM) 同样的发明创造已同日申请发明专利

(73) 专利权人 航天科工微电子系统研究院有限公司

地址 610000 四川省成都市天府新区天府
新经济产业园B区湖畔路北段269号

(72) 发明人 武春风 李凡 秦建飞 周啟帆
张攀攀 赵静 胡奇 黄浦博
朱金宝

(74) 专利代理机构 武汉智汇为专利代理事务所
(普通合伙) 42235

专利代理师 李恭渝

(51) Int. Cl.

H04N 7/18 (2006.01)

H04N 7/22 (2006.01)

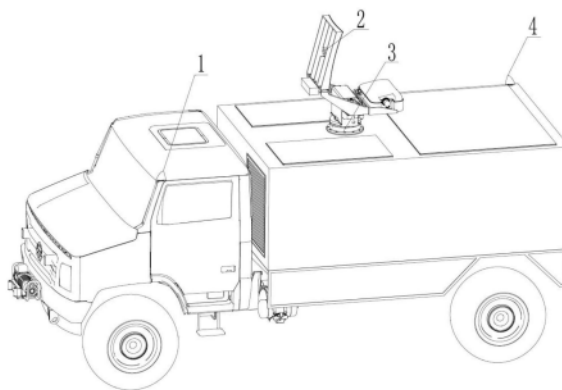
权利要求书1页 说明书3页 附图2页

(54) 实用新型名称

一种微波拒止系统的巡视跟踪装置

(57) 摘要

本实用新型涉及一种微波拒止系统的巡视跟踪装置,包括图像处理系统、伺服系统、综合控制系统和供电设备;图像处理系统包含巡视摄像头和跟瞄摄像头,巡视摄像头用于目标监视,跟瞄摄像头包含图像处理控制器,用于目标跟踪显示以及图像处理,巡视摄像头和跟瞄摄像头分开布置;伺服系统包括转台、微波天线及伺服控制器,伺服系统用于控制跟瞄摄像头对目标位置的跟踪,并保证微波波束中心与跟瞄摄像头视场中心重合;综合控制系统包括综控交换机和上位计算机。本实用新型将目标巡视和目标跟踪分开进行,根据图像处理算法解算出目标位置以控制伺服系统完成目标跟踪,既满足全面巡视和精确跟踪的目的,又满足跟瞄摄像头体积小,不影响微波主瓣衰减。



1. 一种微波拒止系统的巡视跟踪装置,其特征在于,包括图像处理系统、伺服系统、综合控制系统和供电设备;

所述图像处理系统用于图像采集及目标位置解算,包含巡视摄像头和跟瞄摄像头,所述巡视摄像头用于目标监视,所述跟瞄摄像头包含图像处理控制器,用于目标跟踪显示以及图像处理,所述巡视摄像头和跟瞄摄像头分开布置;

所述伺服系统包括转台、微波天线及伺服控制器,所述跟瞄摄像头设置于转台上,伺服系统用于控制跟瞄摄像头对目标位置的跟踪,并保证微波波束中心与跟瞄摄像头视场中心重合;

所述综合控制系统包括综控交换机和上位计算机,用于巡视摄像头和跟瞄摄像头的图像显示、目标选取以及各系统状态检测和参数设置;

所述巡视摄像头通过以太网与综控交换机进行通讯连接;

所述跟瞄摄像头通过光纤与伺服控制器和综控交换机进行通讯连接;

所述伺服控制器通过以太网与综控交换机进行通讯连接,并通过光纤与跟瞄摄像头连接,

所述上位计算机通过以太网与综控交换机进行通讯连接;

所述供电设备给各系统中的设备供电。

2. 根据权利要求1所述的一种微波拒止系统的巡视跟踪装置,其特征在于,所述图像处理系统包含两个巡视摄像头。

3. 根据权利要求2所述的一种微波拒止系统的巡视跟踪装置,其特征在于,所述两个巡视摄像头视角在水平方向上相差 180° 。

4. 根据权利要求1所述的一种微波拒止系统的巡视跟踪装置,其特征在于,所述综控交换机通过以太网与供电设备进行通讯连接,对供电设备进行控制。

一种微波拒止系统的巡视跟踪装置

技术领域

[0001] 本实用新型属于微波拒止系统技术,具体涉及一种微波系统的巡视跟踪装置

背景技术

[0002] 巡视跟踪装置通常将巡视摄像头与跟瞄摄像头集中布置,体积较大,以达到同时巡视和跟瞄的目的。在微波主动拒止系统中,由于跟瞄摄像头需要布置于微波天线中心轴,为了尽可能的减少微波主瓣衰减影响,需要将跟瞄摄像头体积控制在一定范围,如果采用巡视摄像头与跟瞄摄像头集中布置的方法,集成后的摄像头体积较大,微波主瓣衰减不能够满足要求。

[0003] 并且由于微波主瓣上功率大,辐射强,容易对其附近电子器件产生干扰,甚至直接将电子器件击穿,使系统无法正常工作。因此,微波主瓣附近的电子器件可靠的数据传输显得尤为重要。

实用新型内容

[0004] 为解决上述技术问题,本实用新型提供一种能将目标巡视和目标跟踪分开进行的微波拒止系统的巡视跟踪装置,达到既满足全面巡视和精确跟踪的目的,又满足跟瞄摄像头体积小,不影响微波主瓣衰减的目标。

[0005] 本实用新型的技术方案为:一种微波拒止系统的巡视跟踪装置,包括图像处理系统、伺服系统、综合控制系统和供电设备;

[0006] 所述图像处理系统用于图像采集及目标位置解算,包含巡视摄像头和跟瞄摄像头,所述巡视摄像头用于目标监视,所述跟瞄摄像头包含图像处理控制器,用于目标跟踪显示以及图像处理,所述巡视摄像头和跟瞄摄像头分开布置;

[0007] 所述伺服系统包括转台、微波天线及伺服控制器,所述跟瞄摄像头设置于转台上,伺服系统用于控制跟瞄摄像头对目标位置的跟踪,并保证微波波束中心与跟瞄摄像头视场中心重合;

[0008] 所述综合控制系统包括综控交换机和上位计算机,用于巡视摄像头和跟瞄摄像头的图像显示、目标选取以及各系统状态检测和参数设置;

[0009] 所述巡视摄像头、跟瞄摄像头通过以太网与综控交换机进行通讯连接;

[0010] 所述跟瞄摄像头通过光纤与伺服控制器和综控交换机进行通讯连接;

[0011] 所述伺服控制器通过以太网与综控交换机进行通讯连接,并通过光纤与跟瞄摄像头连接。

[0012] 所述上位计算机通过以太网与综控交换机进行通讯连接;

[0013] 所述供电设备通过电源线与其他设备连接,给各系统中的设备供电,综控交换机通过以太网可对供电设备进行控制。

[0014] 进一步地,所述综控计算机与微波天线和转台之间可通过电缆或其他方式进行有线连接,实现对微波天线和转台的控制。

[0015] 进一步地,所述图像处理系统包含两个巡视摄像头;两个巡视摄像头即可完成360°巡视,无需设置更多。

[0016] 进一步地,所述两个巡视摄像头视角在水平方向上相差180°;

[0017] 如果视角相差角度大于180°会存在视场重复问题,增加图像处理难度;如果相差角度小于180°就需要增加摄像头,才能保证总巡视角度满足360°的要求,成本也会相应增加,因此本实用新型优选设置两个巡视摄像头视角在水平方向上相差180°。

[0018] 进一步地,所述综控交换机通过以太网与供电设备进行通讯连接,对供电设备进行控制。

[0019] 上述的一种微波拒止系统的巡视跟踪装置的跟踪方法具体如下:

[0020] S1.通过供电设备给各设备上电后,上位计算机将两个巡视摄像头的初始位置设置为同一水平线上的朝向相反的两端,然后均以同方向、同速度在180°角度内进行往复转动,巡视摄像头将巡视图像通过以太网上传到综控交换机,再通过以太网传输到上位计算机进行显示,同时上位计算机使用图形处理算法对图像中的人形进行识别;

[0021] S2.当发现监视目标时,在上位计算机上选中目标,再经综控交换机通过光纤传输到跟瞄摄像头的图像处理控制器,计算出所选中目标的实际位置,并换算出目标当前位置相对于伺服系统的方位角和俯仰角;

[0022] S3.图像处理控制器通过光纤将计算得出的方位角和俯仰角传输到伺服系统,伺服控制器控制转台,引导跟瞄摄像头跟踪到目标。

[0023] 步骤S1中上位计算机控制综控交换机通过RS485串口线将前后两个巡视摄像头的初始位置设置为视角相差180°。

[0024] 与现有技术相比,本实用新型在微波主动拒止打击过程中,将目标巡视和目标跟踪分开进行,根据图像处理算法解算出目标位置以控制伺服系统完成目标跟踪,以达到既满足全面巡视和精确跟踪的目的,又满足跟瞄摄像头体积小,不影响微波主瓣衰减的目标。

[0025] 同时,为了保证跟瞄摄像头数据的可靠传输,跟瞄摄像头端数据传输采用光纤传输,减少了微波辐射对传输链路的影响。

附图说明

[0026] 图1为本实用新型的巡视摄像头、跟瞄摄像头设置示意图;

[0027] 图2为本实用新型的系统的连接关系示意图。

[0028] 符号说明:1-前巡视摄像头,2-跟瞄摄像头,3-伺服系统,4-后巡视摄像头。

具体实施方式

[0029] 以下结合具体实施例对本实用新型进行进一步说明。

[0030] 本实用新型提供的微波拒止系统的巡视跟踪装置,包括图像处理系统、伺服系统、综合控制系统和供电设备;

[0031] 图像处理系统包含两个巡视摄像头、跟瞄摄像头以及图像处理控制器,两个巡视摄像头分为前巡视摄像头和后巡视摄像头,两者视角在水平方向上相差180°,整个图像处理系统负责图像采集及目标位置解算;

[0032] 伺服系统包括转台、微波天线及伺服控制器,跟瞄摄像头设置于转台上,伺服系统

负责控制跟瞄摄像头对目标位置的跟踪,并保证微波波束中心与跟瞄摄像头视场中心重合;

[0033] 综合控制系统包括综控交换机和上位计算机,负责巡视摄像头和跟瞄摄像头的图像显示、目标选取以及各系统状态检测和参数设置。

[0034] 前巡视摄像头通过以太网连接于综控交换机的以太网口1,进行通讯传输;

[0035] 后巡视摄像头通过以太网连接于综控交换机的以太网口2,进行通讯传输;跟瞄摄像头上设置有光纤口1,通过光纤口1与综控交换机进行通讯连接;跟瞄摄像头上还设置有光纤口2,跟瞄摄像头中的图像处理控制器通过光纤口2与伺服系统进行通讯连接;

[0036] 伺服控制器通过以太网连接于综控交换机的以太网口4,进行通讯传输。

[0037] 上位计算机通过以太网连接于综控交换机的以太网口3,进行通讯传输。

[0038] 供电设备通过电源线与其他设备连接,用于给各系统的设备供电,综控交换机通过以太网口5连接于供电设备,可对供电设备进行控制。

[0039] 综控计算机与微波天线和转台之间通过电缆进行有线连接,实现对微波天线和转台的控制。

[0040] 上述微波拒止系统的巡视跟踪装置的跟踪方法如下:

[0041] S1.通过供电设备给各设备上电后,上位计算机控制综控交换机通过RS485串口线将前后两个巡视摄像头的初始位置设置为同一水平线上的朝向相反的两端(即视角相差 180°),然后均以同方向、同速度在 180° 的角度内进行往复转动,巡视摄像头将巡视图像通过以太网上传到综控交换机,再通过以太网传输到上位计算机进行显示,同时上位计算机使用图形处理算法对图像中的人形进行识别;

[0042] S2.当发现监视目标时,工作人员在上位计算机的显示屏上选中目标,再经综控交换机通过光纤传输到跟瞄摄像头的图像处理控制器,计算出所选中目标的实际位置(利用相似三角形原理进行计算),并换算出伺服系统依据当前位置的方位角和俯仰角;

[0043] S3.图像处理控制器通过光纤将计算得出的方位角和俯仰角传输到伺服系统,伺服控制器控制转台,引导跟瞄摄像头跟踪到目标,使微波波束中心和跟瞄摄像头视场中心重合;跟瞄摄像头跟踪到目标后,根据目标距离的远近自动调焦到最佳视角,完成目标的巡视跟瞄过程。

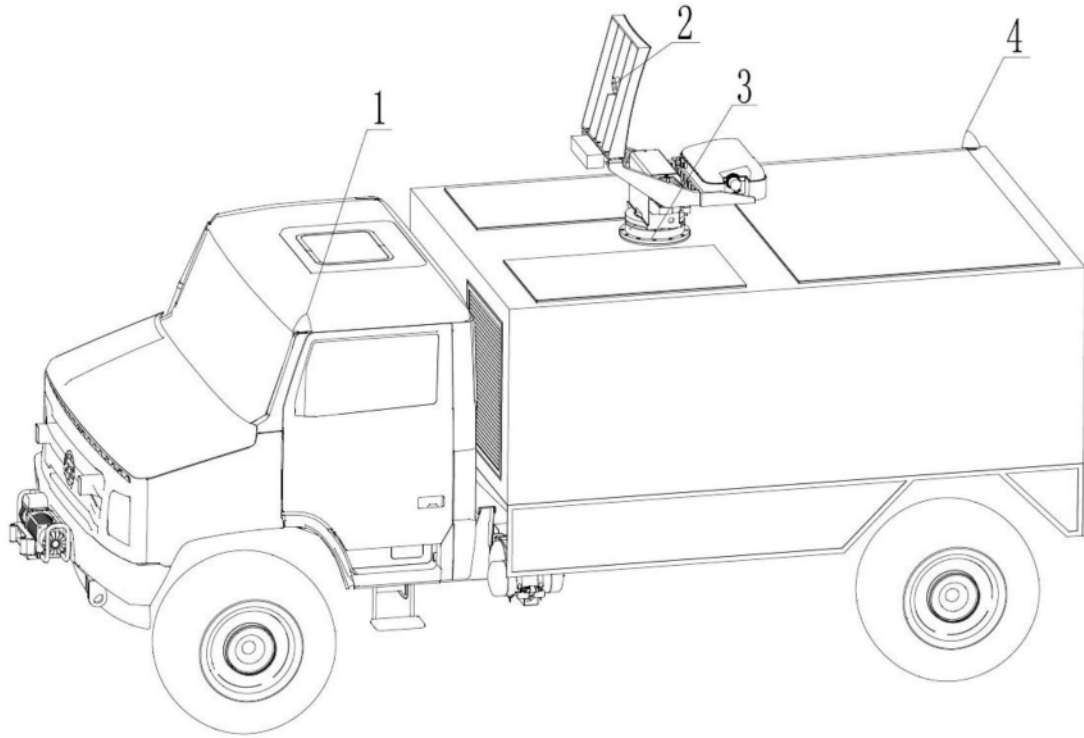


图1



图2