

19



Bureau voor de  
Industriële Eigendom  
Nederland

11 1020067

12 C OCTROOI<sup>20</sup>

21 Aanvraag om octrooi: 1020067

22 Ingediend: 26.02.2002

51 Int.Cl.<sup>7</sup>  
E04F13/08, B44C5/04

41 Ingeschreven:  
27.08.2003

47 Dagtekening:  
27.08.2003

45 Uitgegeven:  
03.11.2003 I.E. 2003/11

73 Octrooihouder(s):  
Axédex Marketing Special Products Enterprises  
te Enschede.

72 Uitvinder(s):  
Josephus Hermanus Henricus van der Vegt te  
Enschede

74 Gemachtigde:  
Ir. B.J. 't Jong c.s. te 2502 EN Den Haag.

54 **Wanddecoratiesysteem.**

57 De uitvinding heeft betrekking op een wanddecoratiesysteem omvattende:  
– ten minste één wandpaneel, dat op een wand aangebracht kan worden, en  
– op het ten minste één wandpaneel magnetisch aanbrengbare decoratieelementen.  
Doordat de decoratieelementen magnetisch aangebracht kunnen worden op het wandpaneel, kunnen de elementen vrij gepositioneerd worden.  
Bovendien kunnen de elementen gemakkelijk verwisseld worden door een andere set decoratieelementen met een andere decoratie.

NL C 1020067

De inhoud van dit octrooi komt overeen met de oorspronkelijk ingediende beschrijving met conclusie(s) en eventuele tekeningen.

**WANDDECORATIESYSTEEM**

De uitvinding betreft een wanddecoratiesysteem.

Een bekend wanddecoratiesysteem is behang. Om het uiterlijk van een wand van een ruimte aan te passen kan behang aangebracht worden op de wand, waarbij het behang bedrukt is met een decoratie. Wanneer men nu de decoratie wil wisselen, kan men over het behang een volgende laag behang met een andere decoratie plakken. Dit behangen is arbeidsintensief en er kunnen slechts een beperkt aantal lagen aangebracht worden.

10 Als een ander wanddecoratiesysteem kan het gebruik van posters gezien worden. Posters dienen opgehangen te worden. Dit heeft als nadeel dat gaten in de wand gemaakt moeten worden om ophangelementen aan te brengen. Wanneer nu een poster met een andere afbeelding aangebracht dient te worden, dan kan deze aan het zelfde ophangelement gehangen worden, maar indien de afmetingen van de posters verschillend zijn, kan het voor het uiterlijk van de gehele wand noodzakelijk zijn de positie van het ophangelement te wijzigen. Hiertoe moet vervolgens een nieuw gat aangebracht worden. Daarnaast heeft het gebruik van ophangelementen het nadeel dat de posters niet vrij gepositioneerd kunnen worden op de wand.

Het is een doel van de uitvinding een wanddecoratiesysteem te verschaffen, dat bovengenoemde nadelen vermindert of zelfs voorkomt.

Het doel wordt bereikt met een wanddecoratiesysteem volgens de uitvinding, welke omvat:

- tenminste één wandpaneel, dat op een wand  
aangebracht kan worden, en

- op het ten minste één wandpaneel magnetisch  
aanbrengbare decoratieelementen.

5 Doordat de decoratieelementen magnetisch aangebracht  
kunnen worden op het wandpaneel kunnen de decoratieelementen  
vrij positioneerbaar aangebracht worden. Doordat bovendien de  
decoratieelementen magnetisch aangebracht kunnen worden  
kunnen ze gemakkelijk verwijderd worden en weer aangebracht  
10 worden. Zo is het verwisselen van een decoratie eenvoudig uit  
te voeren.

In een uitvoeringsvorm van het wanddecoratiesysteem  
volgens de uitvinding omvat tenminste één van het wandpaneel  
en decoratieelementen magnetiseerbaar materiaal en omvat het  
15 andere gemagnetiseerd materiaal. Aangezien gemagnetiseerd  
materiaal duurder is dan magnetiseerbaar materiaal, heeft het  
de voorkeur dat het wandpaneel het magnetiseerbaar materiaal  
omvat en de decoratieelementen het gemagnetiseerde materiaal.  
Natuurlijk is het ook mogelijk om het andersom uit te voeren.

20 Indien het wandpaneel tenminste één magnetiseerbare  
laag omvat, van bijvoorbeeld ijzer of ijzerdeeltjes, dan kan  
deze laag zijn afgedekt door middel van een afdeklaag. Deze  
afdeklaag kan een bedrukking omvatten.

In een andere voorkeursuitvoeringsvorm is de  
25 magnetiseerbare laag een gaaslaag. Het voordeel van een  
gaaslaag is dat deze een relatief lage massa heeft, waardoor  
het wandpaneel makkelijk hanteerbaar blijft.

In een andere uitvoeringsvorm van de uitvinding  
kunnen de decoratieelementen een magneetlaag omvatten. Deze  
30 magneetlaag kan zich over het gehele oppervlak van het  
decoratieelement uitstrekken, maar kan ook magneetdelen  
omvatten die op een aantal posities op het decoratieelement  
zijn aangebracht.

Bij voorkeur omvatten de decoratieelementen een bedrukbare laag. Op deze bedrukbare laag kan de decoratie worden aangebracht. Het is natuurlijk ook mogelijk om door middel van de vormgeving van de decoratieelementen een  
5 decoratie te vormen.

In een andere voorkeursuitvoeringsvorm van het wanddecoratiesysteem volgens de uitvinding zijn de decoratieelementen puzzelstukvormig. Zo wordt er aan het wanddecoratiesysteem nog een spelelement toegevoegd.

10 Deze en andere kenmerken van de uitvinding worden nader toegelicht aan de hand van de bijgaande tekeningen.

Figuur 1 toont in perspectiefaanzicht een ruimte, waarbij op een wand het decoratiesysteem volgens de uitvinding is aangebracht.

15 Figuur 2 toont in perspectiefaanzicht met gedeeltelijk weggenomen delen van een wandpaneel volgens de uitvinding.

Figuur 3 toont in perspectiefaanzicht een decoratieelement volgens de uitvinding.

20 Figuur 4 toont een tweede uitvoeringsvorm van een wanddecoratiesysteem volgens de uitvinding.

Figuur 1 toont in perspectiefaanzicht een ruimte met twee wanden 1. Op één van de wanden 1 is een wanddecoratiesysteem 2 aangebracht. Dit wanddecoratiesysteem  
25 2 bestaat uit een wandpaneel 3 en daarop aangebrachte decoratie elementen 4.

In figuur 2 wordt in perspectiefaanzicht met gedeeltelijk weggenomen delen een wandpaneel 3 volgens de uitvinding getoond. In deze uitvoering bestaat het wandpaneel  
30 3 uit een basislaag 5 van bijvoorbeeld karton, en daarop aangebrachte gaaslaag 6 van een magnetiseerbaar materiaal, zoals ijzer en één daarop weer aangebrachte afdeklaag 7. De

afdeklaag 7 kan van een bedrukbaar materiaal zijn, zodat hierop een vaste decoratie aangebracht kan worden.

In figuur 3 is in perspectiefaanzicht een decoratieelement 4 volgens de uitvinding getoond. Dit  
5 decoratieelement 4 bestaat uit een magnetische laag 8 en een daarop aangebrachte bedrukbare laag 9. Op deze bedrukbare laag 9 is een deel van de afbeelding aangebracht. Zo kan door het in de juiste volgorde plaatsen van de decoratieelementen een grote afbeelding samengesteld worden.

10 Indien men uitgekeken is op de afbeelding, dan kunnen de decoratieelementen verwijderd worden en kan een nieuwe set decoratieelementen met een andere afbeelding worden aangebracht op het wandpaneel 3.

In figuur 4 is een tweede uitvoeringsvorm van een  
15 decoratiesysteem 10 volgens de uitvinding getoond. Dit wanddecoratiesysteem 10 omvat opnieuw een wandpaneel 11, dat eventueel ook uit delen opgebouwd kan zijn en daarop aangebrachte decoratieelementen 12. In dit geval zijn de decoratieelementen 12 uitgevoerd als puzzelstukken. Zo kan  
20 door het in de juiste positie plaatsen van de verschillende puzzelstukken 12 een grote afbeelding samengesteld worden.

**CONCLUSIES**

1. Wanddecoratiesysteem omfattende:

- ten minste één wandpaneel, dat op een wand  
aangebracht kan worden, en

- op het ten minste één wandpaneel magnetisch  
5 aanbrengbare decoratieelementen.

2. Wanddecoratiesysteem volgens conclusie 1, waarbij  
ten minste één van het wandpaneel en decoratieelementen  
magnetiseerbaar materiaal omvat en waarbij het andere  
gemagnetiseerd materiaal omvat.

10 3. Wanddecoratiesysteem volgens conclusie 1 of 2,  
waarbij het ten minste één wandpaneel ten minste één  
magnetiseerbare laag omvat.

4. Wanddecoratiesysteem volgens conclusie 3, waarbij  
het ten minste één wandpaneel een afdeklaag omvat.

15 5. Wanddecoratiesysteem volgens conclusie 3 of 4,  
waarbij de magnetiseerbare laag een gaaslaag is.

6. Wanddecoratiesysteem volgens één van de voorgaande  
conclusies, waarbij de decoratieelementen een magneetlaag  
omvatten.

20 7. Wanddecoratiesysteem volgens één van de voorgaande  
conclusies, waarbij de decoratieelementen magneetdelen  
omvatten.

8. Wanddecoratiesysteem volgens conclusie 6 of 7,  
waarbij de decoratieelementen een bedrukbare laag omvatten.

25 9. Wanddecoratiesysteem volgens één van de voorgaande  
conclusies, waarbij de decoratieelementen puzzelstukvormig  
zijn.

1020067

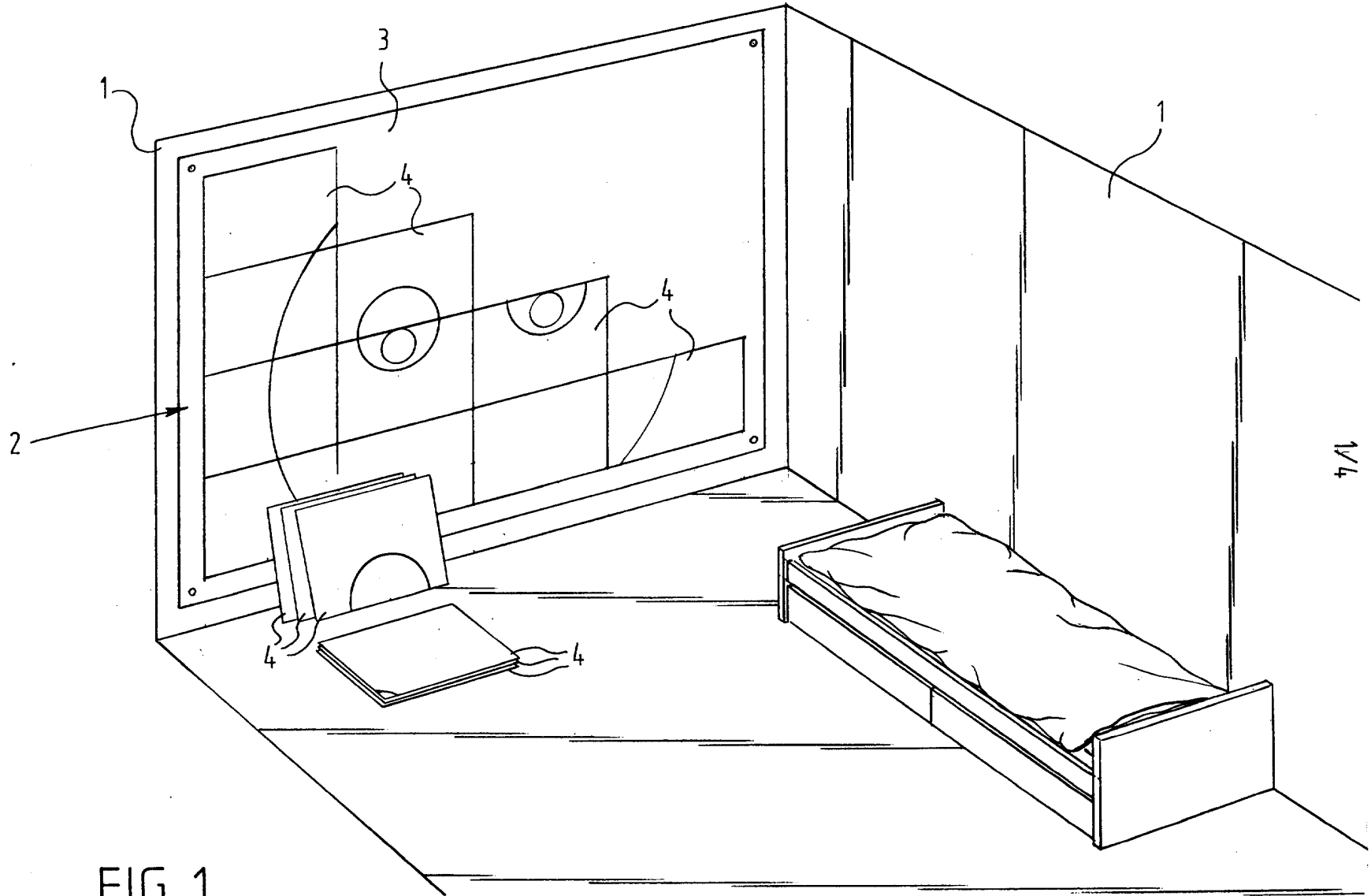


FIG. 1

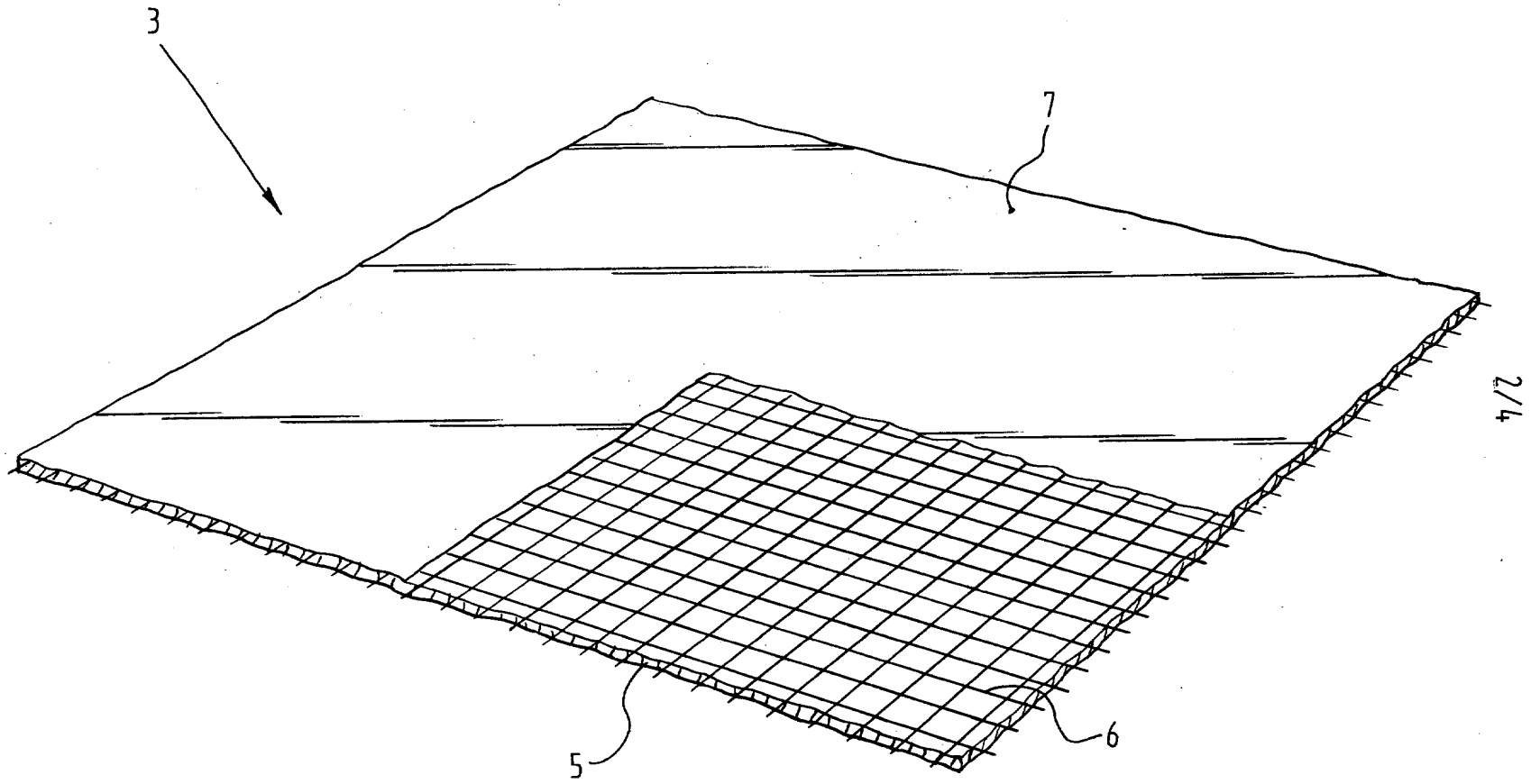
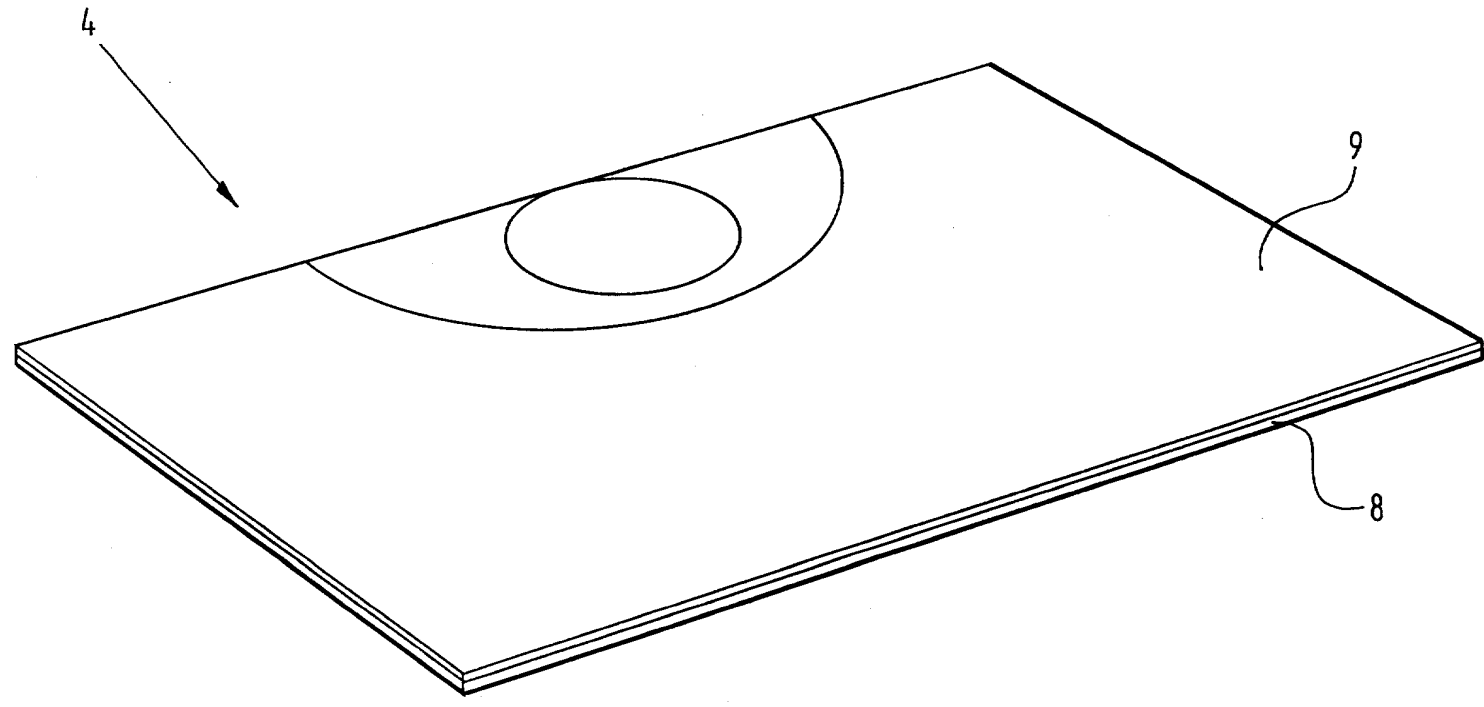


FIG. 2



1020067 ■



3/4

FIG. 3

1020067

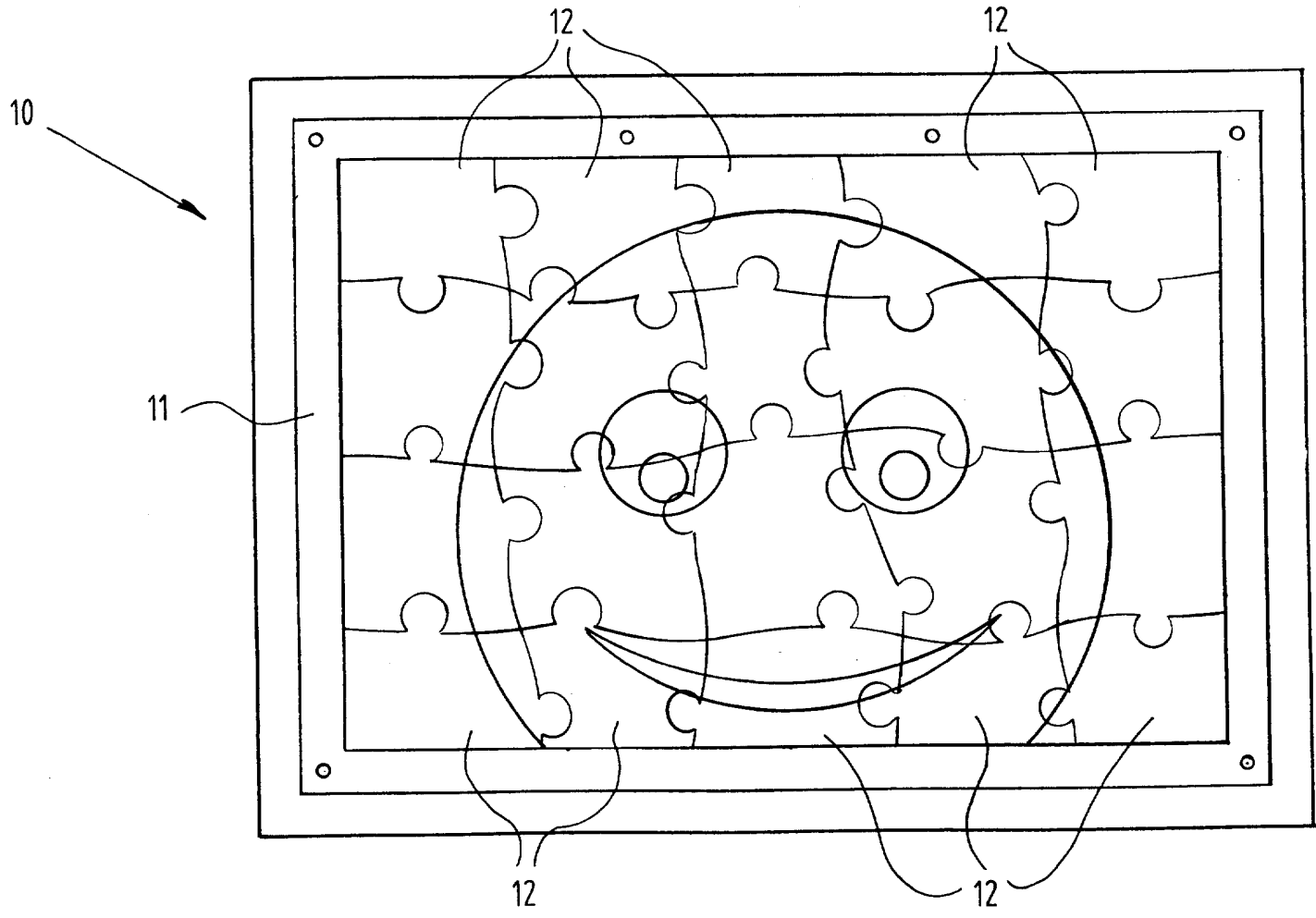


FIG. 4

# SAMENWERKINGSVERDRAG (PCT)

## RAPPORT BETREFFENDE NIEUWHEIDSONDERZOEK VAN INTERNATIONAAL TYPE

<b>IDENTIFICATIE VAN DE NATIONALE AANVRAGE</b>		<b>KENMERK VAN DE AANVRAGER OF VAN DE GEMACHTIGDE</b>	
Nederlands aanvraag nr.  1020067		G/AA05/MV Indieningsdatum  26 februari 2002	
		Ingeroepen voorrangsdatum	
Aanvrager (Naam)  Axédex Marketing Special Products Enterprises			
Datum van het verzoek voor een onderzoek van internationaal type		Door de Instantie voor Internationaal Onderzoek (ISA) aan het verzoek voor een onderzoek van internationaal type toegekend nr.  SN 38651 NL	
<b>I. CLASSIFICATIE VAN HET ONDERWERP</b> (bij toepassing van verschillende classificaties, alle classificatiesymbolen opgeven)			
Volgens de internationale classificatie (IPC)  Int. Cl.7: E04F13/08 B44C5/04			
<b>II. ONDERZOCHETE GEBIEDEN VAN DE TECHNIEK</b>			
Onderzochte minimum documentatie			
Classificatiesysteem		Classificatiesymbolen	
Int. Cl.7:		E04F B44C	
Onderzochte andere documentatie dan de minimum documentatie, voor zover dergelijke documenten in de onderzochte gebieden zijn opgenomen			
III. <input type="checkbox"/> GEEN ONDERZOEK MOGELIJK VOOR BEPAALDE CONCLUSIES (opmerkingen op aanvullingsblad)			
IV. <input type="checkbox"/> GEBREK AAN EENHEID VAN UITVINDING (opmerkingen op aanvullingsblad)			

**VERSLAG VAN HET NIEUWHEIDSONDERZOEK VAN  
INTERNATIONAAL TYPE**

Nummer van het verzoek om een nieuwheidsonderzoek  
**NL 1020067**

A. CLASSIFICATIE VAN HET ONDERWERP  
IPC 7 E04F13/08 B44C5/04

Volgens de Internationale Classificatie van octrooien (IPC) of zowel volgens de nationale classificatie als volgens de IPC.

**B. ONDERZOCHE GEBIEDEN VAN DE TECHNIEK**

Onderzochte minimum documentatie (classificatie gevolgd door classificatiesymbolen)  
IPC 7 E04F B44C

Onderzochte andere documentatie dan de minimum documentatie, voor dergelijke documenten, voor zover dergelijke documenten in de onderzochte gebieden zijn opgenomen

Tijdens het internationaal nieuwheidsonderzoek geraadpleegde elektronische gegevensbestanden (naam van de gegevensbestanden en, waar uitvoerbaar, gebruikte trefwoorden)  
EPO-Internal

**C. VAN BELANG GEACHTE DOCUMENTEN**

Categorie °	Geciteerde documenten, eventueel met aanduiding van speciaal van belang zijnde passages	Van belang voor conclusie nr.
X	US 5 927 033 A (H KRECKL) 27 Juli 1999 (1999-07-27) kolom 1, regel 53 -kolom 2, regel 21; conclusie 1; figuur 1	1-3,6
X	EP 0 856 618 A (H BILZ) 5 Augustus 1998 (1998-08-05) kolom 2, regel 17 -kolom 4, regel 21; conclusies 1-24	1,2,5,7
A	DE 100 20 596 A (F KÖNIG) 13 Juni 2001 (2001-06-13) kolom 2, regel 54 - regel 57; conclusies 1-7	9

Verdere documenten worden vermeld in het vervolg van vak C.

Leden van dezelfde octroofamilie zijn vermeld in een bijlage

° Speciale categorieën van aangehaalde documenten

\*A\* document dat de algemene stand van de techniek weergeeft, maar niet beschouwd wordt als zijnde van bijzonder belang

\*E\* eerder document, maar gepubliceerd op de datum van indiening of daarna

\*L\* document dat het beroep op een recht van voorrang aan twijfel onderhevig maakt of dat aangehaald wordt om de publikatiedatum van een andere aanhaling vast te stellen of om een andere reden zoals aangegeven

\*O\* document dat betrekking heeft op een mondelinge uiteenzetting, een gebruik, een tentoonstelling of een ander middel

\*P\* document gepubliceerd voor de datum van indiening maar na de ingeroepen datum van voorrang

\*T\* later document, gepubliceerd na de datum van indiening of datum van voorrang en niet in strijd met de aanvraag, maar aangehaald ter verduidelijking van het principe of de theorie die aan de uitvinding ten grondslag ligt

\*X\* document van bijzonder belang; de uitvinding waarvoor uitsluitende rechten worden aangevraagd kan niet als nieuw worden beschouwd of kan niet worden beschouwd op inventiviteit te berusten

\*Y\* document van bijzonder belang; de uitvinding waarvoor uitsluitende rechten worden aangevraagd kan niet worden beschouwd als inventief wanneer het document beschouwd wordt in combinatie met één of meerdere soortgelijke documenten, en deze combinatie voor een deskundige voor de hand ligt

\*G\* document dat deel uitmaakt van dezelfde octroofamilie

Datum waarop het nieuwheidsonderzoek van internationaal type werd voltooid

11 November 2002

Verzenddatum van het rapport van het nieuwheidsonderzoek van internationaal type

Naam en adres van de instantie

European Patent Office, P.B. 5818 Patentlaan 2  
NL - 2280 HV Rijswijk  
Tel. (+31-70) 340-2040, Tx. 31 651 epo nl,  
Fax: (+31-70) 340-3016

De bevoegde ambtenaar

Vanhecke, H

**VERSLAG VAN HET NIEUWHEIDSONDERZOEK VAN  
INTERNATIONAAL TYPE**

Informatie over leden van dezelfde octrooifamilie

Nummer van het verzoek om een nieuwheidsonderzoek  
**NL 1020067**

In het rapport genoemd octroolgeschrift	Datum van publicatie	Overeenkomend(e) geschrift(en)	Datum van publicatie	
US 5927033	A	27-07-1999	DE 29514938 U1 EP 0763637 A1	23-11-1995 19-03-1997
EP 856618	A	05-08-1998	EP 0856618 A1	05-08-1998
DE 10020596	A	13-06-2001	DE 29907476 U1 DE 10020596 A1	23-09-1999 13-06-2001