



# (12) 发明专利申请

(10) 申请公布号 CN 103871772 A

(43) 申请公布日 2014. 06. 18

(21) 申请号 201410107082. X

(22) 申请日 2014. 03. 21

(71) 申请人 东莞福哥电子有限公司

地址 523388 广东省东莞市茶山镇刘黄工业  
区

(72) 发明人 吴庆贤

(74) 专利代理机构 东莞市华南专利商标事务所  
有限公司 44215

代理人 刘克宽

(51) Int. Cl.

H01H 25/04 (2006. 01)

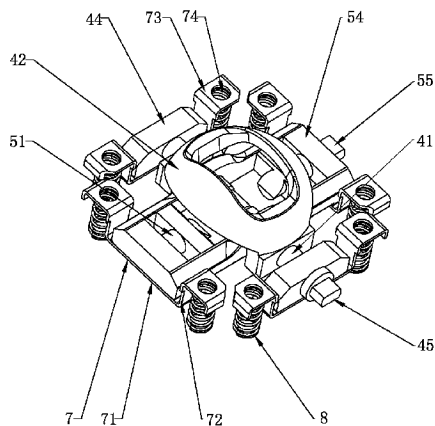
权利要求书1页 说明书6页 附图4页

## (54) 发明名称

高检测精度的 3D 旋转输入装置

## (57) 摘要

本发明涉及旋转输入装置技术领域,特别涉及一种高检测精度的 3D 旋转输入装置,该输入装置中包括相互独立上摇臂弹性机构和下摇臂弹性机构,因此上摇臂转动是不会对下摇臂弹性机构产生影响,也就不会对下摇臂产生影响,避免了微小误差信号的产生,提高了检测精度,对于下摇臂同理;另外,由于本发明具有多个独立的弹性机构,因此可以方便的通过使各个弹性机构的弹性系数不同来实现摇杆在朝不同方向倾倒受到不同的阻力,使得产品更加符合人体工学要求。



1. 高检测精度的 3D 旋转输入装置,包括:  
壳体:顶面设置有开口;  
摇杆:设置于所述壳体中并部分从所述开口突出,能够进行倾倒操作;  
摇臂组件:包括相互交叉设置于壳体内的上摇臂和下摇臂,所述摇杆穿过所述上摇臂和所述下摇臂,所述上摇臂和下摇臂分别跟随所述摇杆的倾倒操作而转动;  
转动检测组件:包括检测上摇臂转动动作的第一检测组件和检测下摇臂转动动作的第二检测组件;  
复位机构:使所述摇杆恢复至倾倒操作前的初始状态;  
其特征在于:所述复位机构包括相互独立的上摇臂弹性机构和下摇臂弹性机构,所述上摇臂弹性机构与上摇臂端部连接并在上摇臂转动时弹性形变,所述下摇臂弹性机构与下摇臂端部连接并在下摇臂转动时弹性形变。
2. 如权利要求 1 所述的高检测精度的 3D 旋转输入装置,其特征在于:所述上摇臂弹性机构的弹性系数和下摇臂弹性机构的弹性系数不相同。
3. 如权利要求 1 所述的高检测精度的 3D 旋转输入装置,其特征在于:所述上摇臂弹性机构包括分别连接于上摇臂两端的两组相对独立的弹性组件,和 / 或所述下摇臂弹性机构包括连接于下摇臂两端的两组相对独立的弹性组件。
4. 如权利要求 3 所述的高检测精度的 3D 旋转输入装置,其特征在于:所述连接于上摇臂两端的两组弹性组件弹性系数不相同,和 / 或所述连接于下摇臂两端的两组弹性组件弹性系数不同。
5. 如权利要求 3 所述的高检测精度的 3D 旋转输入装置,其特征在于:所述上摇臂的两端分别设置有上摇臂复位块,所述下摇臂的两端分别设置有下摇臂复位块,所述上摇臂复位块和下摇臂复位块均连接有所述的弹性组件。
6. 如权利要求 5 所述的高检测精度的 3D 旋转输入装置,其特征在于:所述弹性组件包括贴合于所述上摇臂复位块或下摇臂复位块的弹簧承载片,所述弹簧承载片的下方设置有螺旋弹簧。
7. 如权利要求 6 所述的高检测精度的 3D 旋转输入装置,其特征在于:所述弹簧承载片包括贴合所述上摇臂复位块或下摇臂复位块的底部的承载本体,与承载本体连接并贴合上摇臂复位块或者下摇臂复位块两侧延展设置的两个延展脚片,与延展脚片的上端连接并沿水平方向向两侧延展的弹簧翼片,所述螺旋弹簧设置于所述弹簧翼片下方。
8. 如权利要求 7 所述的高检测精度的 3D 旋转输入装置,其特征在于:所述螺旋弹簧一端抵接与所述弹簧翼片,另一端抵接与所述壳体的底面,所述壳体的底面由导电材料制成并设置有能够导电的弹性脚片。
9. 如权利要求 1 所述的高检测精度的 3D 旋转输入装置,其特征在于:所述壳体顶面环所述开口设置有锥台状凸起。
10. 如权利要求 1 所述的高检测精度的 3D 旋转输入装置,其特征在于:所述壳体包括面壳、与面壳相对配置的底壳以及配置于面壳和底壳之间的中间壳,所述中间壳和面壳配合形成容置空间以容置摇杆、摇臂组件和复位机构。

## 高检测精度的 3D 旋转输入装置

### 技术领域

[0001] 本发明涉及旋转输入装置技术领域,特别涉及一种高检测精度的 3D 旋转输入装置。

### 背景技术

[0002] 3D 旋转输入装置即通常所说的摇杆开关,主要应用于游戏手柄等电子产品上,其一般包括可以进行倾倒操作的摇杆并根据操作者对摇杆的倾倒操作输出相应信号。

[0003] 如公开号为 CN1885464A 的专利文件所公开的,目前 3D 旋转输入装置一般包括供操作的摇杆、根据摇杆的倾倒操作转动的摇臂(包括两个相互垂直设置的摇臂)和检测摇臂转动量的检测装置,检测装置会根据摇臂的转动量输出相应的输出信号,同时,在摇臂的下方还设置有复位机构以保证摇杆和摇臂能够自动复位。目前,输入装置里的两个摇臂(定义为上摇臂和下摇臂)与同一复位机构连接,而且复位机构基本都设置在下摇臂下方,当操作者倾倒操作摇杆时会导致上摇臂或者下摇臂转动,而无论上摇臂转动还是下摇臂转动,复位机构都会产生形变,从而能够在操作者撤去外力时使上摇臂和下摇臂复位,进而使摇杆复位。这种结构虽然简单,但是通过实践后发现其存在以下问题:

(1)、由于复位机构对上摇臂和下摇臂均具有一定的支撑、平衡作用,当上摇臂转动使得复位机构发生形变时,复位机构对下摇臂的支撑作用会受到一定影响,从而导致下摇臂容易由于外部震动等原因发生细微的转动,在检测灵敏度越来越高的产品中,这种细微的转动也会被检测到并导致最终检测结果无法准确的反应操作者的倾倒操作情况,同理,当下摇臂被转动时也存在相同的问题。

[0004] (2) 由于上摇臂和下摇臂与同一复位机构连接,因此上摇臂和下摇臂转动时受到的阻力是一致的(与复位机构的弹性系数相关),因此用户对摇杆进行倾倒操作时,其受到的阻力仅与倾倒的幅度有关,与倾倒的方向无关,然而,根据人体工学,人的大拇指在转动(倾倒操作)该产品的摇杆时,不同方向的阻力应当是不一致才比较好,因为人的大拇指在顺手指方向时比较好用力,而明显的,目前的 3D 旋转输入装置无法实现不同方向阻力不同的效果。

### 发明内容

[0005] 本发明的目的在于避免上述现有技术中的不足之处而提供一种能够避免由于复位机构的形变导致摇臂转动而产生误差,和/或能够满足人体工学要求的 3D 旋转输入装置。

[0006] 本发明的目的通过以下技术方案实现:

提供了一种高检测精度的 3D 旋转输入装置,包括:

壳体:顶面设置有开口;

摇杆:设置于所述壳体中并部分从所述开口突出,能够进行倾倒操作;

摇臂组件:包括相互相交设置于壳体内的上摇臂和下摇臂,所述摇杆穿过所述上摇臂

和所述下摇臂,所述上摇臂和下摇臂分别跟随所述摇杆的倾倒操作而转动;

转动检测组件:包括检测上摇臂转动动作的第一检测组件和检测下摇臂转动动作的第二检测组件;

复位机构:使所述摇杆恢复至倾倒操作前的初始状态;

所述复位机构包括相互独立的上摇臂弹性机构和下摇臂弹性机构,所述上摇臂弹性机构与上摇臂端部连接并在上摇臂转动时弹性形变,所述下摇臂弹性机构与下摇臂端部连接并在下摇臂转动时弹性形变。

[0007] 其中,所述上摇臂弹性机构的弹性系数和下摇臂弹性机构的弹性系数不相同。

[0008] 其中,所述上摇臂弹性机构包括分别连接于上摇臂两端的两组相对独立的弹性组件,和/或所述下摇臂弹性机构包括分别连接于下摇臂两端的两组相对独立的弹性组件。

[0009] 其中,所述连接于上摇臂两端的两组弹性组件的弹性系数不同和/或所述连接于下摇臂两端的两组弹性组件的弹性系数不同。

[0010] 其中,所述上摇臂的两端分别设置有上摇臂复位块,所述下摇臂的两端分别设置有下摇臂复位块,所述上摇臂复位块和下摇臂复位块均连接有所述的弹性组件。

[0011] 其中,所述弹性组件包括贴合于所述上摇臂复位块或下摇臂复位块的弹簧承载片,所述弹簧承载片的下方设置有螺旋弹簧。

[0012] 其中,所述弹簧承载片包括贴合所述上摇臂复位块或下摇臂复位块的底部的承载本体,与承载本体连接并贴合上摇臂复位块或者下摇臂复位块两侧延展设置的两个延展脚片,与延展脚片的上端连接并沿水平方向向两侧延展的弹簧翼片,所述螺旋弹簧设置于所述弹簧翼片下方。

[0013] 其中,所述螺旋弹簧一端抵接与所述弹簧翼片,另一端抵接与所述壳体的底面,所述壳体的底面由导电材料制成并设置有能够导电的弹性脚片。

[0014] 其中,所述壳体顶面环所述开口设置有锥台状凸起。

[0015] 其中,所述壳体包括面壳、与面壳相对配置的底壳以及配置于面壳和底壳之间的中间壳,所述中间壳和面壳配合形成容置空间以容置摇杆、摇臂组件和复位机构。

[0016] 本发明的有益效果:本发明提供了一种3D旋转输入装置,该输入装置中包括相互独立上摇臂弹性机构和下摇臂弹性机构,因此上摇臂转动是不会对下摇臂弹性机构产生影响,也就不会对下摇臂产生影响,避免了微小误差信号的产生,提高了检测精度,对于下摇臂同理;另外,由于本发明具有多个独立的弹性机构,因此可以方便的通过使各个弹性机构的弹性系数不同来实现摇杆在朝不同方向倾倒受到不同的阻力,使得产品更加符合人体工学要求。

## 附图说明

[0017] 利用附图对本发明作进一步说明,但附图中的实施例不构成对本发明的任何限制,对于本领域的普通技术人员,在不付出创造性劳动的前提下,还可以根据以下附图获得其它的附图。

[0018] 图1为本发明高检测精度的3D旋转输入装置的分解示意图。

[0019] 图2为本发明高检测精度的3D旋转输入装置的剖面示意图。

[0020] 图3为本发明高检测精度的3D旋转输入装置的面壳的结构示意图。

[0021] 图4为本发明高检测精度的3D旋转输入装置的上摇臂、下摇臂和复位机构的装配结构示意图。

[0022] 在图1中包括有：

1——面壳、11——开口、12——锥台状凸起、13——固定槽位、131——固定凸块、14——轴承件、15——限位立柱、16——检测容置槽、161——轴孔、17——固定凸柱、18——装配孔；

2——底壳、21——底板、211——限位孔、22——固定脚片、221——固定孔、23——弹性脚片；

3——中间壳、31——板状本体、311——装配柱、312——下摇臂本体容置腔、313——复位块容置腔、314——摇杆容置腔、32——连接耳孔；

4——上摇臂、41——上摇臂轴部、42——上摇臂本体、43——上摇臂复位块、44——上摇臂转动块；

5——下摇臂、51——下摇臂轴部、52——下摇臂本体、53——横轴杆、54——下摇臂复位块、55——下摇臂转动块；

6——摇杆、61——操作部、62——卡孔；

7——弹簧承载片、71——承载本体、72——延展脚片、73——弹簧翼片、74——通孔；

8——螺旋弹簧；

91——固定帽、92——折动片、93——电路板、94——加固板。

### 具体实施方式

[0023] 结合以下实施例对本发明作进一步描述。

[0024] 本发明高检测精度的3D旋转输入装置的具体实施方式，如图1和图2所示，包括一个由底壳2、中间壳3和面壳1构成的盒形壳体，该壳体内设置有转动轴相互正交的上摇臂4和下摇臂5，壳体上方设置有开口11，有一摇杆6穿过开口11后贯穿上摇臂4并与下摇臂5轴接，上摇臂4和下摇臂5的端部分别固定连接有弹簧承载片7，弹簧承载片7两侧下方固定有螺旋弹簧8，弹簧承载片7和螺旋弹簧8构成弹性组件，但摇杆6受外力作用倾倒操作时会转动上摇臂4和下摇臂5从而使弹性组件产生弹性形变，在外力撤去后弹性组件复原以使上摇臂4和下摇臂5复位转动，从而使摇杆6复位。另外，在壳体的侧壁还设置有用于检测摇臂转动量的检测组件。

[0025] 如图1和图3所示，壳体包括形成有开口11的面壳1、与面壳1相对配置的底壳2以及配置于面壳1和底壳2之间的中间壳3。这种壳体的内部(面壳1与中间壳3之间)形成一定的空间，在该空间内收纳上摇臂4、下摇臂5和弹性组件等部件。作为一个整体，壳体的外壁侧开设有检测容置槽16和多个固定凸柱17，检测容置槽16可容置检测组件，具体的检测容置槽16中开设有贯通壳体内腔与外部空间的两个轴孔161、两个轴孔161用于使上摇臂4和下摇臂5的部分端部可以穿出壳体外面以带动检测组件；固定凸柱17可以用来固定检测组件和柔性电路板93。

[0026] 如图1和图3所示，面壳1包括上面板和环上面板周沿设置的周壁，上面板开设有前述开口11，环该开口11设置有向上的锥台状凸起12，以形成对开口11的保护壁，在面壳1的周壁开设有四个固定槽位13，固定槽位13用于与底壳2配合固定，具体的固定槽位13

上设置有固定凸块 131 ;面壳 1 内表面设置有两组轴承件 14 (两组四个)、八个限位立柱 15 和四个装配孔 18,两组轴承件 14 分别用于承接上摇臂 4 和下摇臂 5 的轴部 ;八个限位立柱 15 用于嵌设进螺旋弹簧 8 中以对螺旋弹簧 8 起到限位、导向作用,装配孔 18 用于与中间壳 3 进行装配。

[0027] 如图 1 所示,底壳 2 由金属材料制成,包括用于承接螺旋弹簧 8 的下端部和中间壳 3 的底板 21,固定底板 21 上开设有可对中间壳 3 进行限位的限位孔 211 ;设置于底板 21 周沿并与底板 21 垂直的固定脚片 22,固定脚片 22 上设置有与所述固定凸块 131 匹配的固定孔 221,装配时固定脚片 22 嵌设于所述的固定槽位 13 中,固定凸块 131 与固定孔 221 卡接以使底壳 2 和面壳 1 有效连接 ;另外,底壳 2 的底板 21 还设置有弹性脚片 23,该弹性脚片 23 具有将输入装置内部产生的静电向外传导的作用,具体的是利用金属的螺旋弹簧 8 将输入装置内部的静电传导至底板 21,底板 21 通过弹性脚片 23 接地等方式将静电导出。

[0028] 中间壳 3 用于给上摇臂 4、下摇臂 5、摇杆 6、螺旋弹簧 8 等零部件提供容置空间,使这些部件能够完成转动、倾倒、形变等动作,同时也对这些部件进行一定的限位,使这些部件能够被有机的结合在一起。具体的,中间壳 3 由绝缘的塑胶材料制成,其基本包括一个板状本体 31 和与该板状本体 31 连接的连接耳孔 32,板状本体 31 上表面设置有装配柱 311,装配柱 311 用于与面壳 1 的装配孔 18 配合,以将中间壳 3 和面壳 1 装配固定 ;此外,在中间壳 3 的板状本体 31 上开设多个用于容置上摇臂 4、下摇臂 5、摇杆 6、螺旋弹簧 8 等零部件的容置槽孔,具体见下文详述。

[0029] 如图 1 和图 4 所示,上摇臂 4 包括沿上摇臂 4 转动轴设置的上摇臂轴部 41 和以上摇臂 4 转动轴为轴对称的上摇臂本体 42,上摇臂本体 42 为球弧面结构,以便于在其下方设置下摇臂 5 ;上摇臂本体 42 上开设有沿上摇臂 4 转动轴设置的上长条孔,上长条孔的宽度略微大于摇杆 6 穿过此处的直径 ;在上摇臂本体 42 沿上摇臂 4 转动轴的两端分别设置有上摇臂复位块 43,上摇臂复位块 43 在上摇臂 4 转动时也相应转动以使固定于上摇臂复位块 43 下方的弹性组件弹性形变 ;上摇臂 4 一端部还具有上摇臂转动块 44,上摇臂转动块 44 在装配后从壳体的一个轴孔 161 穿出并连接至检测组件,以使检测组件能够检测到上摇臂 4 的转动量。

[0030] 如图 1 和图 4 所示,下摇臂 5 包括沿下摇臂 5 转动轴设置的下摇臂轴部 51 和以下摇臂 5 转动轴为轴对称的矩形框架结构的下摇臂本体 52,该下摇臂本体 52 的中间具有拱形凸起以增加下摇臂 5 与摇杆 6 之间的受力面积 ;下摇臂本体 52 开设有沿下摇臂 5 转动轴设置的下长条孔,下长条孔中设置有与下摇臂 5 转动轴垂直(即与上摇臂 4 转动轴平行)的横轴杆 53,该横轴杆 53 用于被摇杆 6 的下端部卡紧 ;在下摇臂本体 52 沿下摇臂 5 转动轴的两端分别设置有下摇臂复位块 54,下摇臂复位块 54 在下摇臂 5 转动时也相应转动以使固定于复位块下方的弹性组件弹性形变 ;下摇臂 5 一端部还具有下摇臂转动块 55,下摇臂转动块 55 在装配后从壳体的一个轴孔 161 穿出并连接至检测组件,以使检测组件能够检测到下摇臂 5 的转动量。

[0031] 如图 1 所示,摇杆 6 包括杆部和操作部 61,杆部的下端部为圆弧端部,这是为了便于摇杆 6 进行倾倒操作 ;摇杆 6 的下端还开设有与上述下摇臂 5 的横轴杆 53 轴接的卡孔 62,当卡孔 62 和横轴杆 53 装配后,摇杆 6 因在竖直方向被限位而不会上下晃动 ;摇杆 6 的杆部上端贯穿上摇臂 4 的上长条孔和壳体的开口 11 并连接操作部 61。

[0032] 如上文所述的,中间壳 3 具有容置上摇臂 4、下摇臂 5、摇杆 6、螺旋弹簧 8 等零部件的容置槽孔,结合上摇臂 4、下摇臂 5、摇杆 6、螺旋弹簧 8 的结构和位置特征,中间壳 3 上开设的槽孔包括:用于容置下摇臂本体 52 的下摇臂本体容置腔 312、用于容置上摇臂复位块 43 和下摇臂复位块 54 的复位块容置腔 313、用于容置摇杆 6 的圆弧端部的摇杆 6 容置腔 314。具体的,下摇臂本体容置腔 312 和复位块容置腔 313 均具有足够的深度,使得下摇臂本体 52 的底面、下摇臂复位块 54 的底面和上摇臂复位块 43 的底面不至于与中间壳 3 抵接,从而上摇臂 4 和下摇臂 5 能够进行一定角度的转动;另外,复位块容置腔 313 还具有一定的空间用于容置弹性组件,其中用于容置弹性组件的螺旋弹簧 8 的位置被贯通,以此螺旋弹簧 8 的底部能够贯穿中间壳 3 直接与底壳 2 抵接。

[0033] 如图 1 和图 4 所示,上摇臂 4 和下摇臂 5 分别被配置有独立的弹性复位机构,具体的配置给上摇臂 4 的弹性复位机构包括连接于上摇臂 4 的两个上摇臂复位块 43 的两个弹性组件,配置给下摇臂 5 的弹性复位机构包括连接于下摇臂 5 的两个下摇臂复位块 54 的两个弹性组件。也就是说,上摇臂 4 和下摇臂 5 之间的相互独立,彼此不相互干扰,可以有效避免由于下摇臂 5 或上摇臂 4 中任一摇臂的转动导致另一摇臂产生微小转动的问题,使得检测装置能够更加准确的检测操作者的倾倒操作。另外,根据需要,还可以将两个弹性复位机构的弹性系数配置为不同,从而实现操作者在操作过程中沿不同方向转动时受到的反作用力存在区别,使得该装置能够更好的满足人体工学的需要。进一步,为了获得更好的操作体验,还可以令两个上摇臂复位块 43 所连接的两个弹性组件弹性系数不同,令两个下摇臂复位块 54 所连接两个弹性组件弹性系数不同,具体的,本实施例中四个弹性组件的弹性系数应该存在何种区别,本领域技术人员根据人体工学的特征能够合理的进行调整,在此不赘述。

[0034] 作为较优的方案,如图 1 和图 4 所示,本实施例的弹性组件采用以下方案:包括一个承载上摇臂复位块 43 或者下摇臂复位块 54 弹簧承载片 7,弹簧承载片 7 包括能够与上摇臂复位块 43 或者下摇臂复位块 54 较好贴合的承载本体 71、与承载本体 71 基本垂直连接并贴合上摇臂复位块 43 或者下摇臂复位块 54 两侧向上延展设置的两个延展脚片 72,与延展脚片 72 的上端连接并沿水平方向延展的弹簧翼片 73,螺旋弹簧 8 设置与所述弹簧翼片 73 下方,弹簧翼片 73 上开设有通孔 74,上述面壳 1 的限位立柱 15 穿过通孔 74 嵌入螺旋弹簧 8 内。

[0035] 以上弹性组件技术方案具有优点:

(1) 弹簧承载片 7 的承载本体 71 和延展脚片 72 配合使得弹簧承载片 7 整体能够有效的贴合上摇臂复位块 43 或者下摇臂复位块 54 并随上摇臂复位块 43 或者下摇臂复位块 54 转动;

(2) 采用延展脚片 72 向上延展一定距离后再水平延出用于连接螺旋弹簧 8 的弹簧翼片 73,从而使得螺旋弹簧 8 部分与上摇臂 4、下摇臂 5 重合,这能够减少产品在垂直方向上的整体空间需求,减小产品高度尺寸,使产品更加符合薄型化需求。

[0036] 当然,弹性组件可以采用的方案还有多种,例如直接在上摇臂复位块 43 或者下摇臂复位块 54 下方设置螺旋弹簧 8 等,只要能够实现独立的令上摇臂 4 或者下摇臂 5 复位即可,此处不予赘述。

[0037] 对于检测组件,其可选方案同样是多种多样,例如采用 GMR 元件进行检测,本领域

技术人员可根据需要灵活选择,如图 1 所示,本技术方案采用的检测组件包括与上摇臂转动块 44 或者下摇臂转动块 55 连接的固定帽 91,固定帽 91 上固定有折动片 92,同时还包括检测组件有固定于检测容置腔中的电路板 93,固定帽 91 随着上摇臂 4 或者下摇臂 5 转动而带动折动片 92 转动,折动片 92 在转动会改变电路板 93 上的电气回路,从而改变电路板 93 的电阻输出。具体的,本实施例的电路板 93 为柔性电路板 93,柔性电路板 93 的固定在壳体外侧并利用加固板 94 加以保护、固定。

[0038] 最后应当说明的是,以上实施例仅用以说明本发明的技术方案,而非对本发明保护范围的限制,尽管参照较佳实施例对本发明作了详细地说明,本领域的普通技术人员应当理解,可以对本发明的技术方案进行修改或者等同替换,而不脱离本发明技术方案的实质和范围。



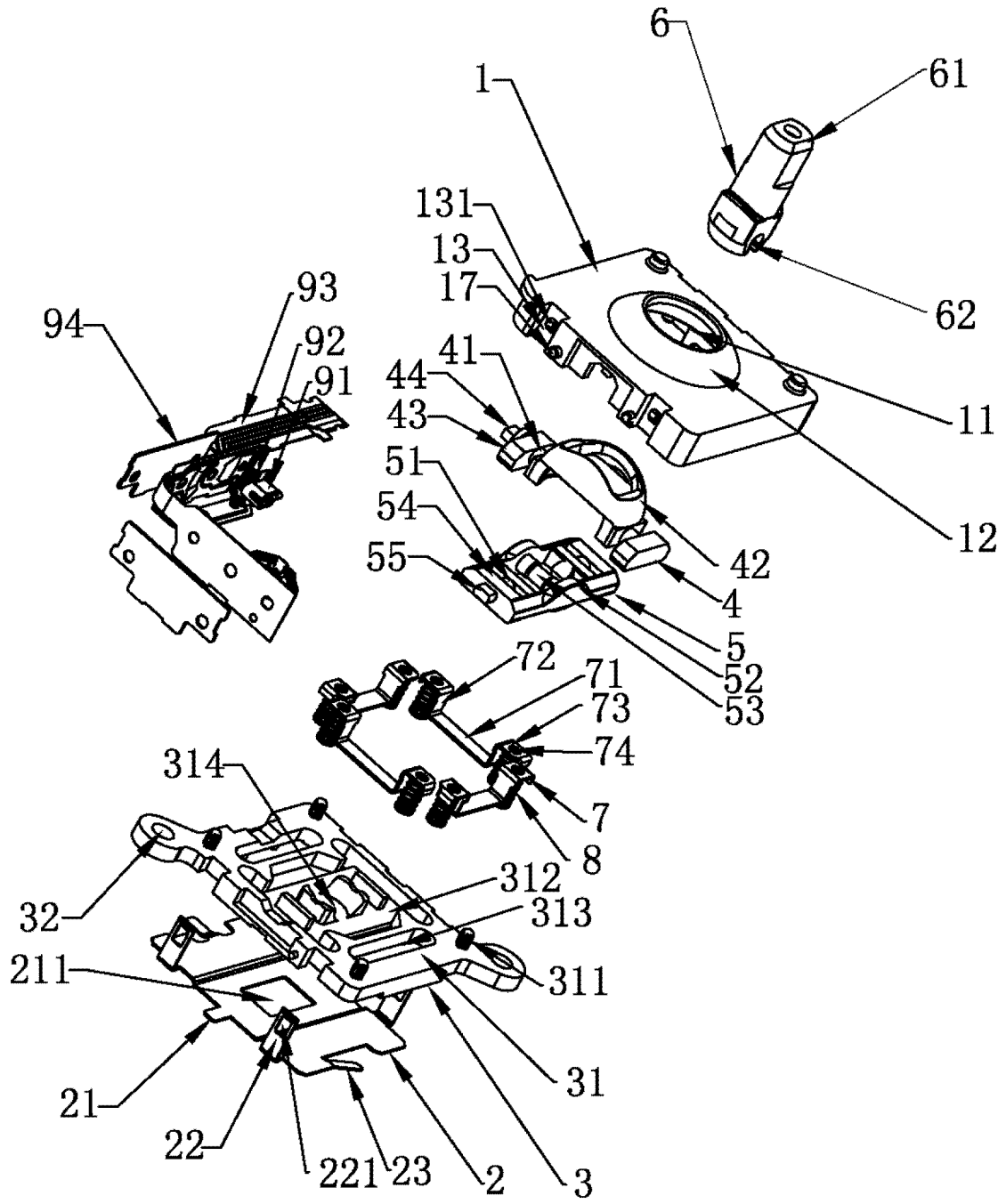


图 1

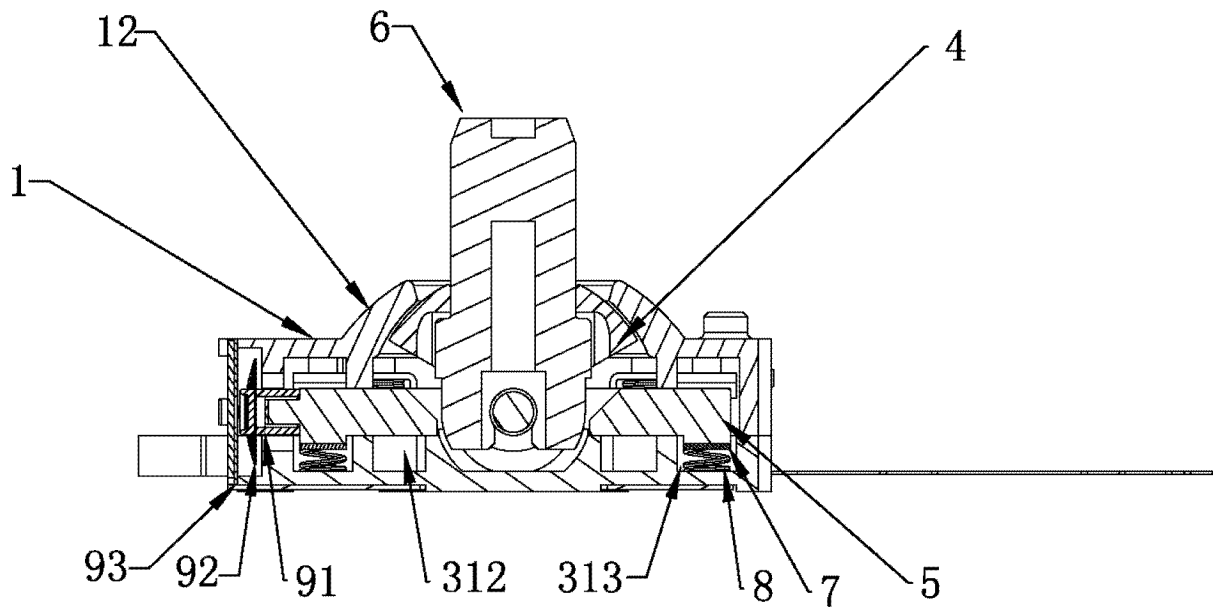


图 2

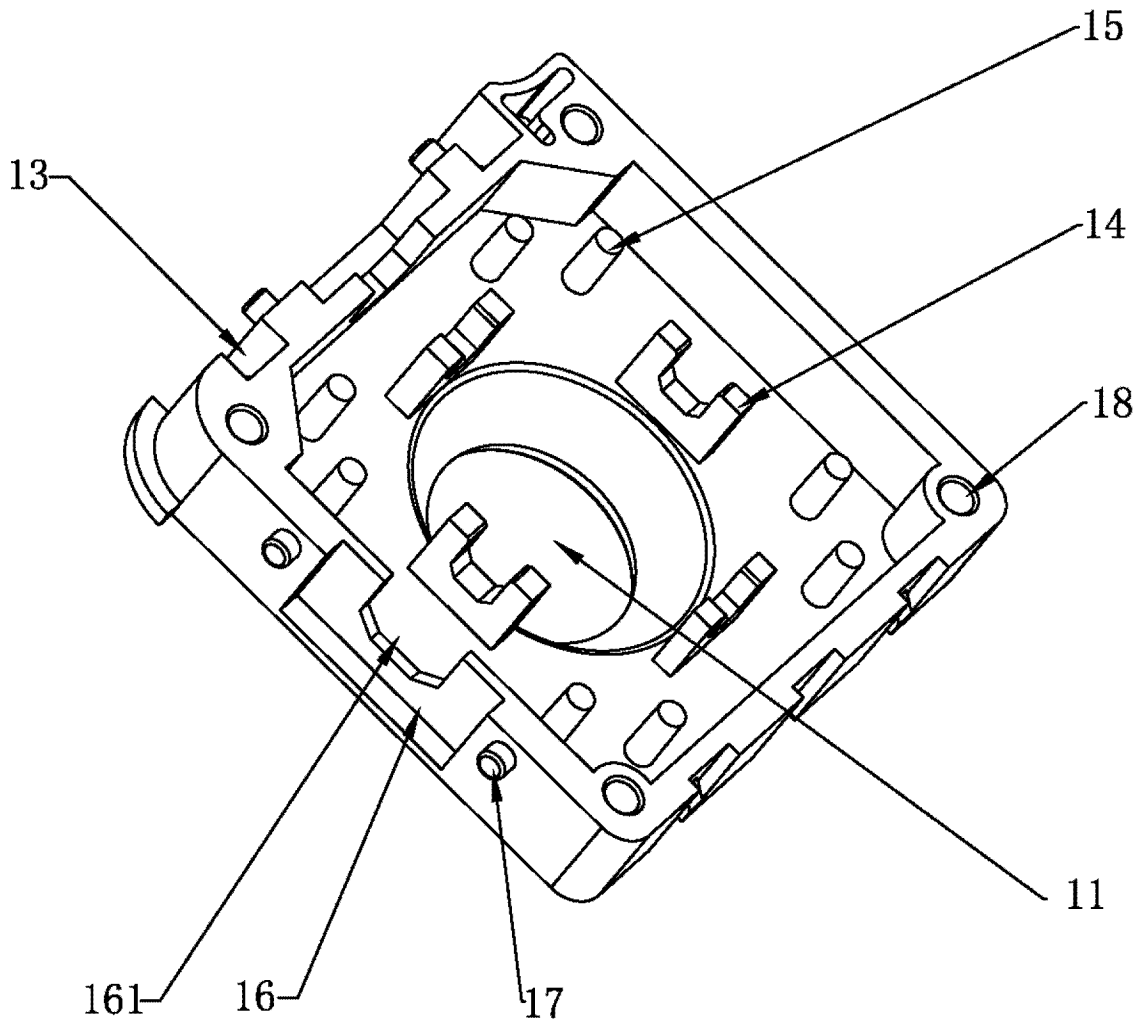


图 3

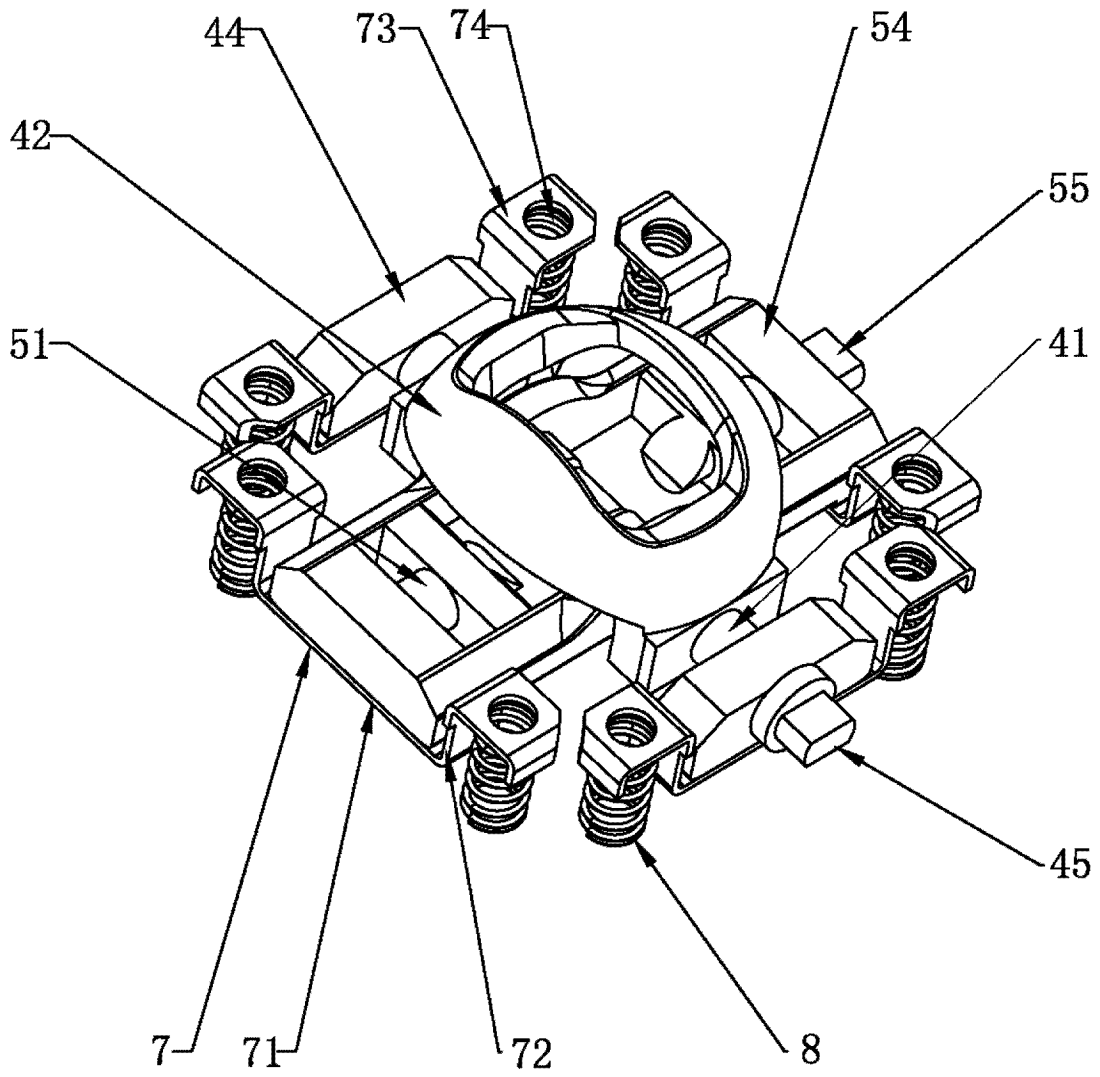


图 4