



(12) 实用新型专利

(10) 授权公告号 CN 204207430 U

(45) 授权公告日 2015. 03. 18

(21) 申请号 201420453760. 3

(22) 申请日 2014. 08. 12

(73) 专利权人 洲际大品牌有限责任公司

地址 美国新泽西州

(72) 发明人 汪艳 徐伟钧 M·卡恩 K·杰可

(74) 专利代理机构 北京嘉和天工知识产权代理

事务所(普通合伙) 11269

代理人 严慎 支媛

(51) Int. Cl.

A47F 5/00(2006. 01)

A47F 11/00(2006. 01)

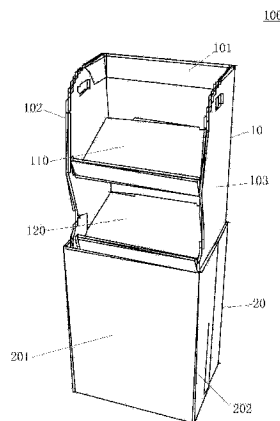
权利要求书2页 说明书5页 附图7页

(54) 实用新型名称

展示系统

(57) 摘要

本实用新型涉及一种展示系统,所述展示系统包括:基本上为矩形的箱体,所述箱体包括基本上对称的箱体前壁和箱体后壁,以及基本上对称的箱体左壁和箱体右壁;以及展示架,所述展示架包括展示架底部,所述展示架的前面是敞开的,所述箱体包括由所述箱体前壁、所述箱体后壁、所述箱体左壁和所述箱体右壁中的至少两个的向上延伸部分向内且向下折叠所形成的箱体顶部凹陷区,所述箱体顶部凹陷区的底部比箱体顶部稍低,其中所述展示架底部被保持在所述箱体顶部凹陷区中。本实用新型的展示系统既能够保证结构上的稳固性,又能够实现良好的展示作用。展示架以及附加头板、支撑结构等部件全部可以被容纳在所述箱体之中,以便于储存、装配和运输。



1. 一种展示系统(100),所述展示系统(100)包括:

基本上为矩形的箱体(20),所述箱体(20)包括基本上对称的箱体前壁(201)和箱体后壁,以及基本上对称的箱体左壁(203)和箱体右壁(202);以及

展示架(10),所述展示架(10)包括展示架底部(104),所述展示架的前面是敞开的,其特征在于,

所述箱体(20)包括由所述箱体前壁(201)、所述箱体后壁、所述箱体左壁(203)和所述箱体右壁(202)中的至少两个的向上延伸部分(601、602、603、604)向内且向下折叠所形成的箱体顶部凹陷区(30),所述箱体顶部凹陷区(30)的底部比箱体顶部稍低,其中所述展示架底部(104)被保持在所述箱体顶部凹陷区(30)中。

2. 如权利要求1所述的展示系统(100),其特征在于,所述展示架(10)的顶面是敞开的。

3. 如权利要求1所述的展示系统(100),其特征在于,所述展示架(10)的左面、右面以及后面中的至少一面是敞开的。

4. 如权利要求1所述的展示系统(100),其特征在于,所述展示架(10)包括展示架后壁(101),基本上对称的并且与所述展示架后壁(101)相连的展示架左壁(102)和展示架右壁(103)。

5. 如权利要求1所述的展示系统(100),其特征在于,所述箱体(20)还包括由所述箱体前壁(201)、所述箱体后壁、所述箱体左壁(203)和所述箱体右壁(202)中的至少两个的向下延伸部分向内折叠所形成的箱体底壁。

6. 如权利要求1所述的展示系统(100),其特征在于,所述箱体(20)还包括由向上套在所述箱体前壁(201)、所述箱体后壁、所述箱体左壁(203)和所述箱体右壁(202)上的盖体所形成的箱体底壁。

7. 如权利要求4所述的展示系统(100),其特征在于,所述展示架底部(104)由所述展示架后壁(101)、基本上对称的所述展示架左壁(102)和所述展示架右壁(103)中的至少两个的向下延伸部分向内折叠形成。

8. 如权利要求1所述的展示系统(100),其特征在于,所述展示架底部(104)的形状和所述箱体顶部凹陷区(30)的形状基本上一致,并且所述展示架底部(104)被嵌入并保持在所述箱体顶部凹陷区(30)中。

9. 如权利要求1所述的展示系统(100),其特征在于,所述箱体顶部凹陷区(30)是由所述箱体前壁(201)、所述箱体后壁、所述箱体左壁(203)和所述箱体右壁(202)中的每个的向上延伸部分(601、602、603、604)向内且向下折叠形成的。

10. 如权利要求4所述的展示系统(100),其特征在于,所述展示架(10)还包括至少两个展示托盘(110、120),所述至少两个展示托盘(110、120)被基本上平行地且基本上上下等距地设置在所述展示架后壁(101)以及基本上对称的所述展示架左壁(102)和所述展示架右壁(103)之间。

11. 如权利要求10所述的展示系统(100),其特征在于,所述至少两个展示托盘(110、120)从所述展示架后壁(101)向所述展示架的前面向下倾斜一个倾斜角度。

12. 如权利要求1所述的展示系统(100),其特征在于,所述展示系统(100)还包括支撑结构(40),所述支撑结构(40)被设置在所述基本上为矩形的箱体(20)内,以支撑所述

箱体顶部凹陷区(30)的底部,从而在所述箱体顶部凹陷区(30)之下向上支撑所述展示架(10)。

13. 如权利要求12所述的展示系统(100),其特征在于,所述支撑结构(40)为以X形、Y形、V形、I形、II形、W形、M形、N形或H形的横截面设置的板件。

14. 如权利要求12所述的展示系统(100),其特征在于,所述支撑结构(40)包括具有这样形状的横截面的板件,所述形状包括平行的上边和下边,以及向内凹折的左边和右边。

15. 如权利要求1所述的展示系统(100),其特征在于,所述展示系统(100)还包括附加头板(50),所述附加头板(50)附着于所述展示架后壁(101)。

16. 如权利要求1所述的展示系统(100),其特征在于,所述展示系统(100)还包括附加头卡结构,所述附加头卡结构附着于所述展示架的顶部。

17. 如权利要求10所述的展示系统(100),其特征在于,其中所述展示托盘(110、120)每个包括前挡板(1101、1201)。

18. 如权利要求11所述的展示系统(100),其特征在于,其中所述倾斜角度在 $5^{\circ}$ 至 $45^{\circ}$ 的范围内。

19. 如权利要求17所述的展示系统(100),其特征在于,在所述展示架左壁(102)和所述展示架右壁(103)中的至少一个上包括锁固件,所述锁固件与所述展示托盘(110、120)的所述前挡板(1101、1201)耦合来固定所述展示托盘(110、120)。

20. 如权利要求19所述的展示系统(100),其特征在于,所述锁固件为夹持所述展示托盘(110、120)的所述前挡板(1101、1201)的夹持件。

21. 如权利要求1所述的展示系统(100),其特征在于,所述展示系统(100)还包括至少一个保护管体,所述至少一个保护管体的两端分别抵靠于所述箱体左壁(203)和所述箱体右壁(202)。

22. 如权利要求1所述的展示系统(100),其特征在于,所述展示系统(100)还包括至少一个保护管体,所述至少一个保护管体的两端分别抵靠于所述箱体前壁(201)和所述箱体后壁。

23. 如权利要求4所述的展示系统(100),其特征在于,所述展示系统(100)还包括至少一个保护管体,所述至少一个保护管体的两端分别抵靠于所述展示架左壁(102)和所述展示架右壁(103)。

24. 如权利要求1所述的展示系统(100),其特征在于,所述箱体前壁(201)、所述箱体后壁、所述箱体左壁(203)和所述箱体右壁(202)中的至少一个设置有开孔。

25. 如权利要求1所述的展示系统(100),其特征在于,所述展示系统(100)还包括至少一个分隔板,所述至少一个分隔板将所述展示托盘(110、120)纵向地分隔为多个区域。

26. 如权利要求25所述的展示系统(100),其特征在于,所述至少一个分隔板上设置有穿孔。

## 展示系统

### 技术领域

[0001] 本实用新型涉及一种展示系统,特别涉及一种由上下叠置的展示架和箱体组合而成的展示系统。

### 背景技术

[0002] 为实现良好的产品展示效果,业内已经出现将展示架摆放到箱体上来展示产品的产品展示结构。然而,这样的产品展示结构是不稳固的,如稍受触碰就会发生歪斜、错位,甚至是倾倒。另外,目前的展示结构的结构复杂,且包装体积大,不宜于运输、储存和装配。

[0003] 因此,需要提供一种既能够实现良好的展示作用,又能够保证结构上的稳固性、方便运输、储存和装配的展示系统。

### 实用新型内容

[0004] 为解决上述问题,本实用新型提出一种展示系统。具体地,本实用新型的展示系统包括:基本上为矩形的箱体,所述箱体包括基本上对称的箱体前壁和箱体后壁,以及基本上对称的箱体左壁和箱体右壁;以及展示架,所述展示架包括底部,所述展示架的前面是敞开的,所述箱体包括由所述箱体前壁、所述箱体后壁、所述箱体左壁和所述箱体右壁中的至少两个的向上延伸部分向内且向下折叠所形成的箱体顶部凹陷区,所述箱体顶部凹陷区的底部比箱体顶部稍低,其中所述展示架底部被保持在所述箱体顶部凹陷区中。

[0005] 在优选实施方案中,所述展示架的顶面可以是敞开的。另外,所述展示架的左面、右面以及后面中的至少一面可以是敞开的。本文所述的敞开包括部分敞开。

[0006] 在优选实施方案中,所述展示架可以包括展示架后壁,基本上对称的并且与所述展示架后壁相连的展示架左壁和展示架右壁。

[0007] 在优选实施方案中,所述箱体还可以包括由所述箱体前壁、所述箱体后壁、所述箱体左壁和所述箱体右壁中的至少两个的向下延伸部分向内折叠所形成的箱体底壁。在优选实施方案中,所述箱体还可以包括由向上套在所述箱体前壁、所述箱体后壁、所述箱体左壁和所述箱体右壁上的盖体所形成的箱体底壁。

[0008] 在优选实施方案中,所述展示架底部由所述展示架后壁、基本上对称的所述展示架左壁和所述展示架右壁中的至少两个的向下延伸部分向内折叠形成。

[0009] 在优选实施方案中,所述展示架底部的形状和所述箱体顶部凹陷区的形状基本上一致,并且所述展示架底部可以被嵌入并保持在所述箱体顶部凹陷区中。

[0010] 在优选实施方案中,所述箱体顶部凹陷区是由所述箱体前壁、所述箱体后壁、所述箱体左壁和所述箱体右壁中的每个的向上延伸部分向内且向下折叠形成的。

[0011] 在优选实施方案中,所述展示架还包括至少两个展示托盘,所述至少两个展示托盘可以被基本上平行地且基本上上下等距地设置在所述展示架后壁以及基本上对称的所述展示架左壁和所述展示架右壁之间。在进一步的优选实施方案中,所述至少两个展示托盘从所述展示架后壁向所述展示架的前面向下倾斜一个倾斜角度。

[0012] 在优选实施方案中,所述展示系统还包括支撑结构,所述支撑结构可以被设置在所述基本上为矩形的箱体内部,以支撑所述箱体顶部凹陷区的底部,从而在所述箱体顶部凹陷区之下向上支撑所述展示架。在进一步的优选实施方案中,所述支撑结构可以为以X形、Y形、V形、I形、II形、W形、M形、N形或H形的横截面设置的板件。具体地,所述支撑结构可以为具有这样形状的横截面的板件,所述形状包括平行的上边和下边,以及向内凹折的左边和右边。

[0013] 本领域的技术人员容易理解的是,可以根据实际需要将板件设置(例如拼插或组合)成不同的形状,以作为支撑结构。换言之,本实用新型的支撑结构在此不受限,只要能够在置入箱体后起到支撑展示架的作用即可。

[0014] 在优选实施方案中,所述展示系统还包括附加头板,所述附加头板附着于所述展示架后壁。通过设置所述附加头板可以使得整体展示系统更加稳固,并且可以将关于所展示的产品附加信息展示在附加头板上。在进一步的优选实施方案中,所述展示系统还可以包括各种附加头卡结构,所述附加头卡结构附着于所述展示架的顶部。

[0015] 在优选实施方案中,其中所述展示托盘每个包括前挡板。

[0016] 在优选实施方案中,其中所述倾斜角度可以在 $5^{\circ}$ 至 $45^{\circ}$ 的范围内。本领域的技术人员容易理解的是,可以根据实际需要设置所述倾斜角度的值,例如可以将所述倾斜角度设定为在 $10^{\circ}$ 至 $35^{\circ}$ 的范围内,本实用新型不以此为限。

[0017] 在优选实施方案中,其中在所述展示架左壁和所述展示架右壁中的至少一个上包括锁固件,所述锁固件与所述展示托盘的所述前挡板耦合来固定所述展示托盘。在进一步的优选实施方案中,其中所述锁固件为夹持所述展示托盘的所述前挡板的夹持件。

[0018] 在优选实施方案中,其中所述展示系统还包括至少一个保护管体,所述至少一个保护管体的两端分别抵靠于所述箱体左壁和所述箱体右壁。

[0019] 在其他优选实施方案中,其中所述展示系统还包括至少一个保护管体,所述至少一个保护管体的两端分别抵靠于所述箱体前壁和所述箱体后壁。

[0020] 在其他优选实施方案中,其中所述展示系统还包括至少一个保护管体,所述至少一个保护管体的两端分别抵靠于所述展示架左壁和所述展示架右壁。

[0021] 在优选实施方案中,其中所述箱体前壁、所述箱体后壁、所述箱体左壁和所述箱体右壁中的至少一个设置有开孔。本领域的技术人员可以根据需要设置开孔的位置和大小,以使得在搬运过程中工作人员可以将手指或搬运工具置于所述开孔中,从而辅助搬运的进行。

[0022] 在优选实施方案中,其中所述展示系统还包括至少一个分隔板,所述至少一个分隔板将所述展示托盘纵向地分隔为多个区域。在实际应用中,本领域的技术人员可以根据实际需要设置分隔板的位置和数量,来将所述展示托盘分隔为多个区域。其中,可以等距地分隔所述展示托盘,也可以根据需要任意划分每个区域的大小。

[0023] 在优选实施方案中,其中所述至少一个分隔板上设置有穿孔。如此一来,可以根据需要,通过穿孔设置横向构件来进一步辅助展示产品或相关说明。

[0024] 本实用新型的展示系统,通过在位于下方的箱体顶部设置箱体顶部凹陷来容置和保持位于上方的展示架底部,保证了由箱体和展示架叠置组合而成的展示系统在结构上的稳固性,同时又能够实现良好的展示作用。所述展示系统的展示架、附加头板/头卡结构以

及支撑结构等全部部件可以被容纳在所述箱体之中,实质性地便利储存、装配和运输。

### 附图说明

[0025] 通过参照对本实用新型的实施方案的图示说明可以更好地理解本实用新型,在附图中:

[0026] 图 1 是根据本实用新型的一个实施方案的展示系统的立体视图;

[0027] 图 2 是根据本实用新型的一个实施方案的展示系统的箱体和展示架的分开视图;

[0028] 图 3A 是根据本实用新型的一个实施方案的形成箱体顶部凹陷区的示图;

[0029] 图 3B 是根据本实用新型的一个实施方案的形成箱体顶部凹陷区的又一示图;

[0030] 图 3C 是根据本实用新型的一个实施方案的具有箱体顶部凹陷区的箱体的视图;

[0031] 图 4 是根据本实用新型的一个实施方案的具有支撑结构的箱体的视图;

[0032] 图 5A 是根据本实用新型的一个实施方案的将支撑结构置入箱体的视图;

[0033] 图 5B 是根据本实用新型的另一个实施方案的支撑结构的横截面图;以及

[0034] 图 6 是根据本实用新型的一个实施方案的具有头板的箱体的视图。

### 具体实施方式

[0035] 在以下的描述中,为了达到解释说明的目的以对本实用新型有一个全面的认识,阐述了大量的具体细节,然而,很明显地,对本领域技术人员而言,无需这些具体细节也可以实现本实用新型。在其他示例中,公知的结构和装置在方框图表中示出。在这方面,所举的说明性的示例实施方案仅为了说明,并不对本实用新型造成限制。因此,本实用新型的保护范围并不受上述具体实施方案所限,仅以所附的权利要求书的范围为准。

[0036] 首先参照图 1 和图 2,其中示出一种展示系统 100,展示系统 100 包括基本上为矩形的箱体 20,箱体 20 包括基本上对称的箱体前壁 201 和箱体后壁(未示出)。展示系统 100 还包括基本上对称的箱体左壁 203(参见图 4)和箱体右壁 202。展示系统 100 还包括展示架 10,展示架 10 包括展示架后壁 101,基本上对称的并且与展示架后壁 101 相连的展示架左壁 102 和展示架右壁 103,以及展示架底部 104,展示架的前面和顶面是敞开的。本领域的技术人员应当可以理解,图 1 和图 2 所示的只是本实用新型的实施例,本实用新型不限于此。在其他实施方案中,所述展示架 10 的顶面是不敞开的,例如盖有一头卡结构。在其他实施方案中,所述展示架 10 的左面、右面以及后面中的至少一面可以是敞开的。

[0037] 参照图 2、3A-图 3C 和图 4,箱体 20 包括由箱体前壁 201、箱体后壁、箱体左壁 203 和箱体右壁 202 中的至少两个的向上延伸部分 601、602、603、604 向内且向下折叠所形成的箱体顶部凹陷区 30。在实践中,可以先将相对较短的延伸部分 602 和 604 向内且向下折叠,再将相对较长的延伸部分 601 和 603 向内且向下折叠,从而形成箱体顶部凹陷区 30,容易理解的是,本实用新型在此不受限。在优选实施方案中,箱体顶部凹陷区 30 的底部可以比箱体顶部稍低,其中展示架底部 104 被保持在箱体顶部凹陷区 30 中。

[0038] 在优选实施方案中,箱体 20 还包括由箱体前壁 201、箱体后壁、箱体左壁和箱体右壁 202 中的至少两个的向下延伸部分(未示出)向内折叠形成的箱体底壁。展示架底部 104 由展示架后壁 101、基本上对称的展示架左壁 102 和展示架右壁 103 中的至少两个的向下延伸部分向内折叠形成。

[0039] 在优选实施方案中,展示架底部 104 的形状和箱体顶部凹陷区 30 的形状基本上一致,例如可以同为矩形,但略微小一些,从而展示架底部 104 可以被嵌入并保持在箱体顶部凹陷区 30 中。箱体顶部凹陷区 30 的深度可以在 1 厘米至 15 厘米之间,但本实用新型不以此为限,其他深度也是可能的。通过构建不同的折叠方案,箱体顶部凹陷区 30 的深度可以被配置成可调节的。

[0040] 在另一实施方案中,箱体顶部凹陷区 30 是由箱体前壁 201、箱体后壁、箱体左壁和箱体右壁 202 中的每个的向上延伸部分 601、602、603、604 向内且向下折叠形成的。本领域的技术人员应当可以理解,该实施方案只是本实用新型的实施例,本实用新型不限于此。在其他实施方案中,所述箱体 20 还包括向上套在所述箱体前壁 201、所述箱体后壁、所述箱体左壁 203 和所述箱体右壁 202 上的盖体(未示出)所形成的箱体底壁。

[0041] 如图所示,在图 1-图 2 所示的实施方案中,展示架 10 还可以包括至少两个展示托盘 110 和 120,至少两个展示托盘 110 和 120 被基本上平行地且基本上上下等距地设置在展示架后壁 101 以及基本上对称的展示架左壁 102 和展示架右壁 103 之间。至少两个展示托盘 110 和 120 从展示架后壁 101 向展示架的前面向下倾斜一个倾斜角度。如此一来,既方便展示产品,又方便顾客拿取所展示的产品。

[0042] 参照图 4 和图 5A-图 5B,展示系统 100 还可以包括支撑结构 40,支撑结构 40 可以被设置在基本上为矩形的箱体 20 内,以支撑箱体顶部凹陷区 30 的底部,从而在箱体顶部凹陷区 30 之下向上支撑所述展示架。换句话说,箱体顶部凹陷区 30 形成后,支撑结构 40 的高度加上箱体顶部凹陷区 30 的深度可以大致上等于箱体的高度。支撑结构 40 可以为以 X 形、Y 形、I 形、II 形、W 形、M 形、N 形或 H 形的横截面设置的一块或更多块板件。如图 4 和图 5A 所示,在本实施方案中支撑结构 40 为以 X 形设置的板件。图 5B 是根据本实用新型的另一个实施方案的支撑结构的横截面图,所述支撑结构 41 包括具有这样形状的横截面的板件,所述形状包括平行的上边 411 和下边 412,以及向内凹折的左边 413 和右边 414,这种结构可以便于将支撑结构的板件折叠成平板状,从而方便包装和运输。容易理解的是,本领域的技术人员可以调整本实用新型中的支撑结构 40,41 的形状,根据需要利用板件组成不同的形状,同时便于将支撑结构的板件折叠成/还原成平板状,从而方便包装和运输。换言之,本领域的技术人员可以根据实际需要将板件设置(例如拼插、折叠或组合)成不同的形状,以作为支撑结构。本实用新型的支撑结构在此不受限,只要能够在置入箱体后起到支撑展示架的作用即可。

[0043] 参照图 6,在其他实施方案中,展示系统 100 还可以包括附加头板 50,附加头板 50 附着于展示架后壁 101。其中附加头板 50 附着于展示架后壁 101 的方式不受限,既可以是可拆卸地附着(例如粘合、铆接、螺接等),也可以是永久性的附着(例如焊接等)。通过设置附加头板 50 可以使得整体展示系统更加稳固,并且可以将关于所展示的产品的附加信息展示在附加头板 50 上。本领域的技术人员应当可以理解,附加头板 50 只是本实用新型的实施例,本实用新型不限于此。在其他实施方案中,所述展示系统 100 还包括各种附加头卡结构(未示出),所述附加头卡结构可以附着于所述展示架的顶部的各个部位,例如可以盖在整个顶部上面。

[0044] 在优选实施方案中,展示托盘 110 和 120 每个包括前挡板 1101 和 1201(参见图 2)。通过设置前挡板 1101 和 1201 可以防止倾斜的展示托盘 110 和 120 上的产品滑落。优

选的是,前挡板 1101 和 1201 的高度既适合于防止产品滑落又不妨碍顾客查看所展示的产品。

[0045] 在另一优选实施方案中,两个展示托盘 110 和 120 的倾斜角度可以在  $5^{\circ}$  至  $45^{\circ}$  的范围内。本领域的技术人员容易理解的是,可以根据实际需要设置所述倾斜角度的值,例如可以将所述倾斜角度设定为在  $10^{\circ}$  至  $35^{\circ}$  的范围内的任一值,在变化实施方案中,展示托盘可以是在一定倾斜角度范围内连续可调且可固定的,本实用新型不以此为限。

[0046] 根据本实用新型的展示系统 100,其中基本上为矩形的箱体 20、展示架 10、附加头板 50 以及支撑结构 40 均为通过板材的折叠和嵌合构成的部件。进一步地,根据本实用新型的展示系统 100,其中基本上为矩形的箱体 20、展示架 10、附加头板 50 以及支撑结构 40 均由纸板材质的板材构成。本领域的技术人员容易理解的是,根据本实用新型的展示系统 100 还可以用金属、木材、塑料以及复合材料来构成。

[0047] 此外,根据本实用新型的展示系统 100 可以这样来构成,即其中在展示架 10 即使不拆开的情况下,展示架 10、附加头板 50 以及支撑结构 40 等全部部件也可以被容纳在基本上为矩形的箱体 20 之中,以便于储存、装配和运输。

[0048] 容易理解的是,在展示架左壁 102 和展示架右壁 103 中的至少一个上可以包括锁固件,所述锁固件与展示托盘 110、120 的前挡板 1101、1201 耦合来固定展示托盘 110、120。在变化的实施方案中,所述锁固件可以为夹持展示托盘 110、120 的前挡板 1101、1201 的夹持件,但本实用新型不以此为限。

[0049] 考虑到运输的需要,本实用新型的展示系统 100 还可以包括至少一个保护管体,用于在运输过程中帮助保持展示系统 100 的结构。本领域的技术人员可以根据实际需要,将所述至少一个保护管体设置在任何适当的位置上,例如,所述至少一个保护管体的两端可以分别抵靠于箱体左壁 203 和箱体右壁 202,也可以分别抵靠于箱体前壁 201 和箱体后壁,还可以分别抵靠于展示架左壁 102 和展示架右壁 103。

[0050] 考虑到搬运的需要,箱体前壁 201、箱体后壁、箱体左壁 203 和箱体右壁 202 中的至少一个可以设置有开孔。本领域的技术人员可以根据需要设置开孔的位置和大小,以使得在搬运过程中工作人员可以将手指或搬运工具置于所述开孔中,从而辅助搬运的进行。

[0051] 考虑到展示产品的需要,展示系统 100 还包括至少一个分隔板,所述至少一个分隔板将展示托盘 110、120 纵向地分隔为多个区域。在实际应用中,本领域的技术人员可以根据实际需要设置分隔板的位置和数量,来将展示托盘 110、120 中的每个分隔为多个区域。其中,可以等距地分隔展示托盘 110、120,也可以根据需要任意划分每个区域的大小。进一步地,所述至少一个分隔板上可以设置有穿孔。如此一来,可以根据需要,通过穿孔设置横向构件来进一步辅助展示产品或相关说明。

[0052] 尽管已经在上面以细节描述了数个示例性实施方案,但是所公开的实施方案仅是示例性而非限制性的,并且本领域技术人员将容易意识到,在示例性实施方案中很多其他修改、改动和 / 或替换是可能的,而不实质偏离本公开的新颖性教导和优点。因此,所有这些修改、改动和 / 或替换意图被包括在如所附权利要求书所限定的本公开的范围之内。



100

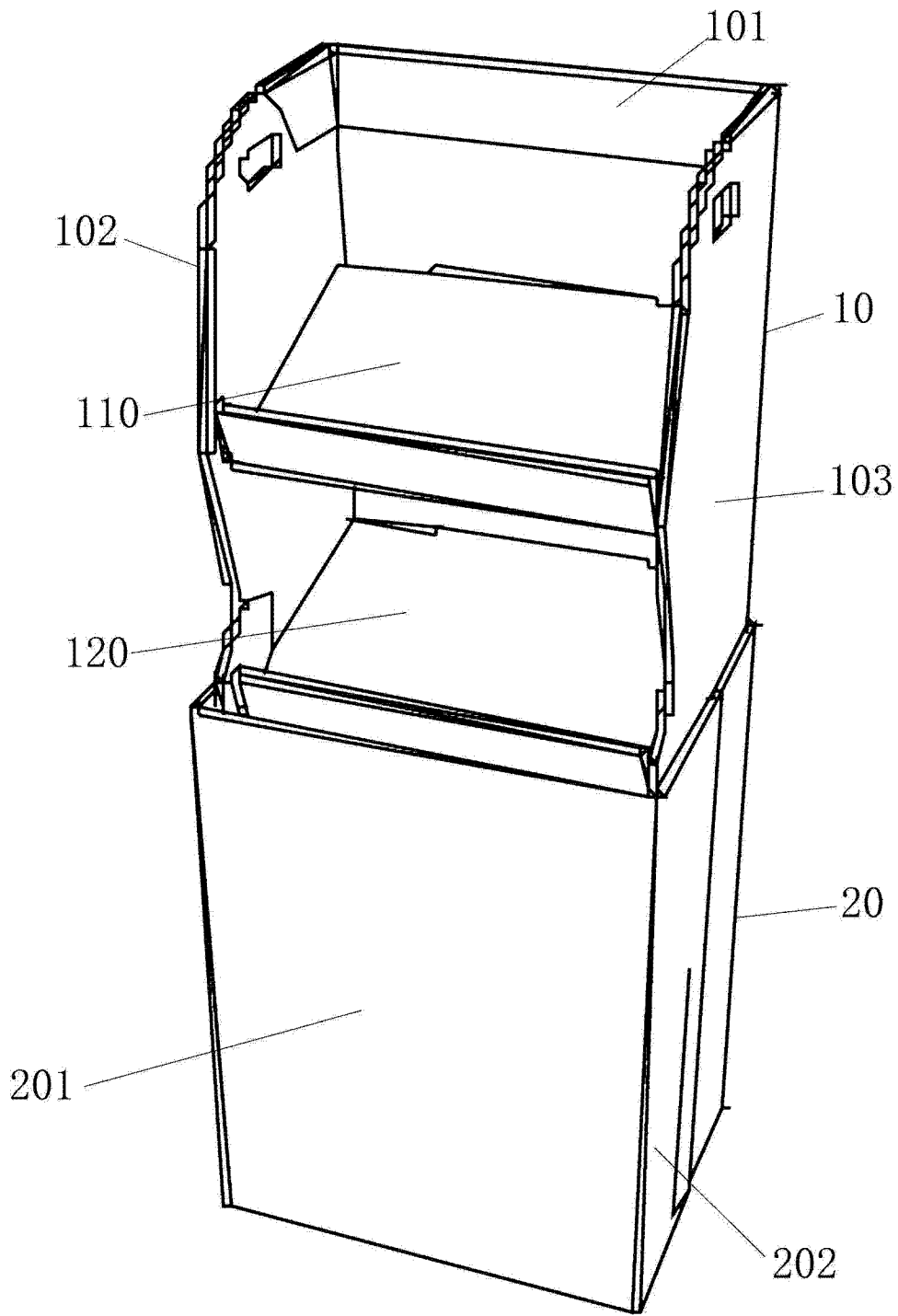


图 1

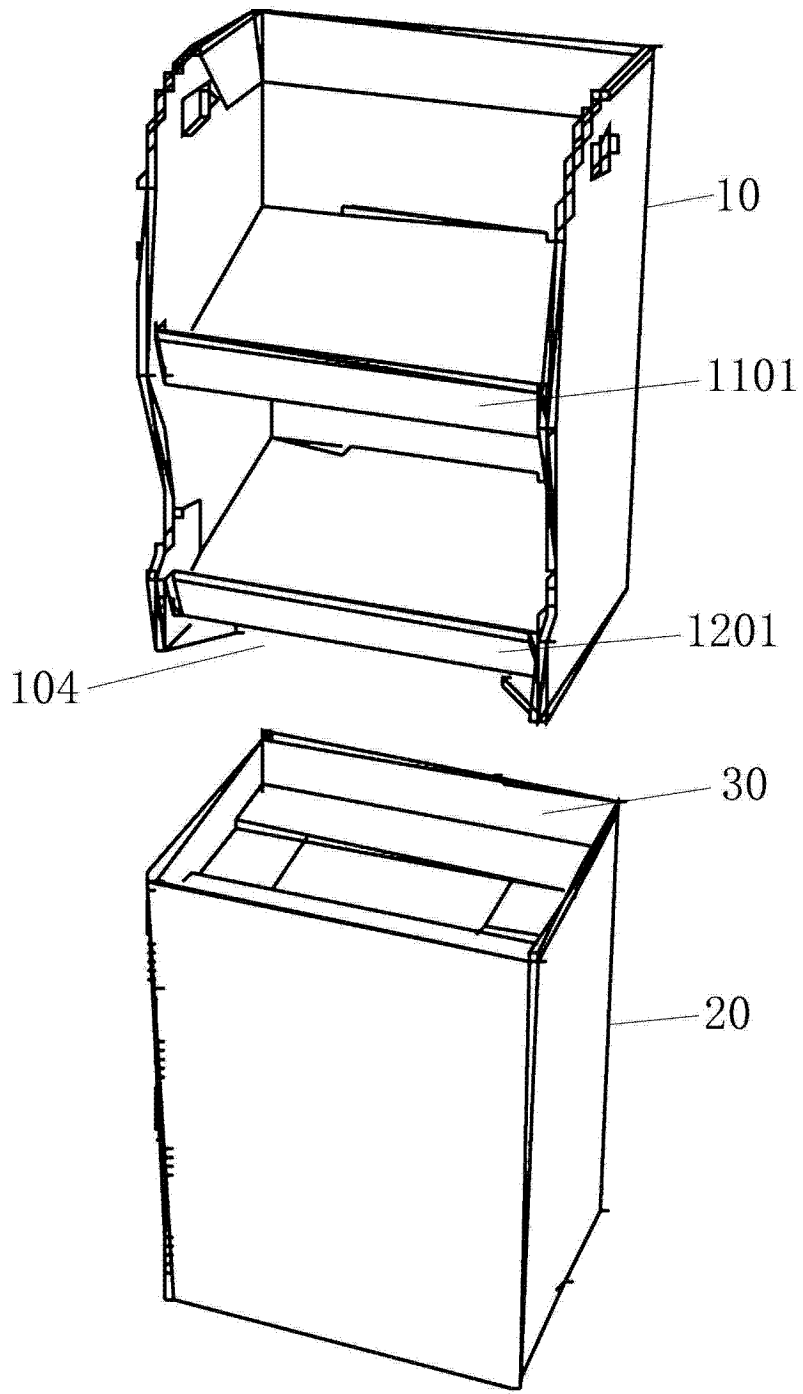


图 2

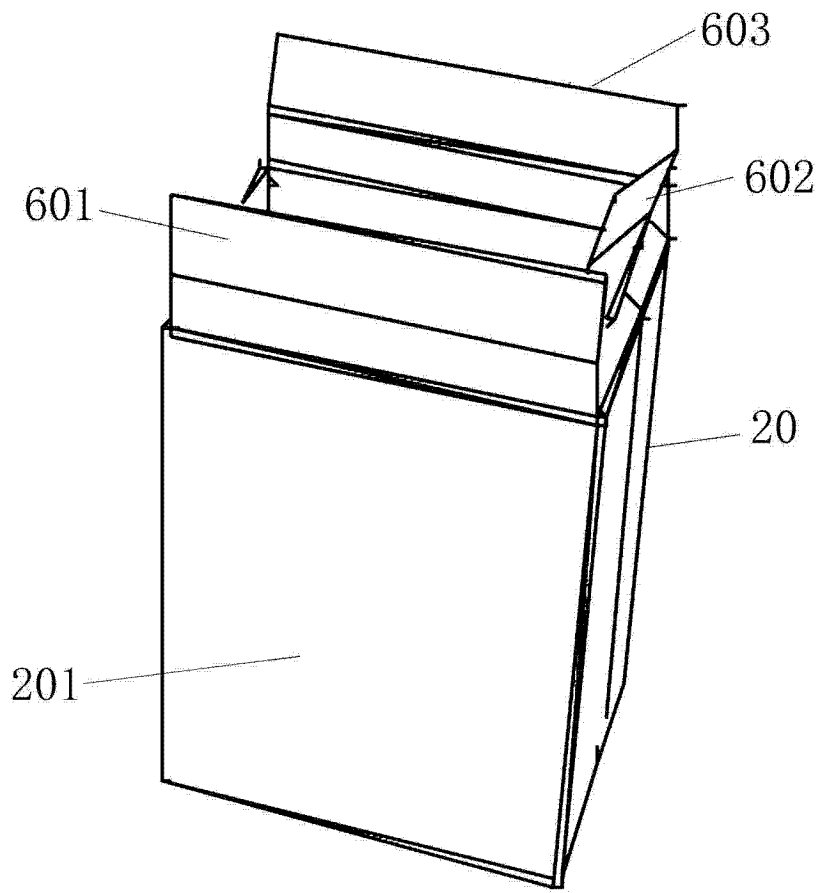


图 3A

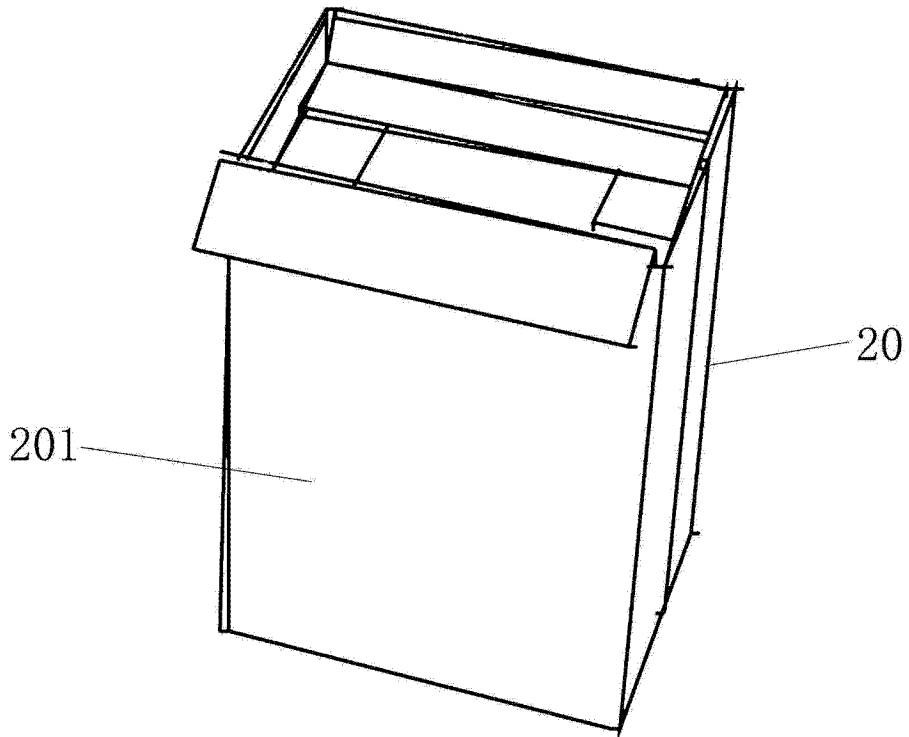


图 3B

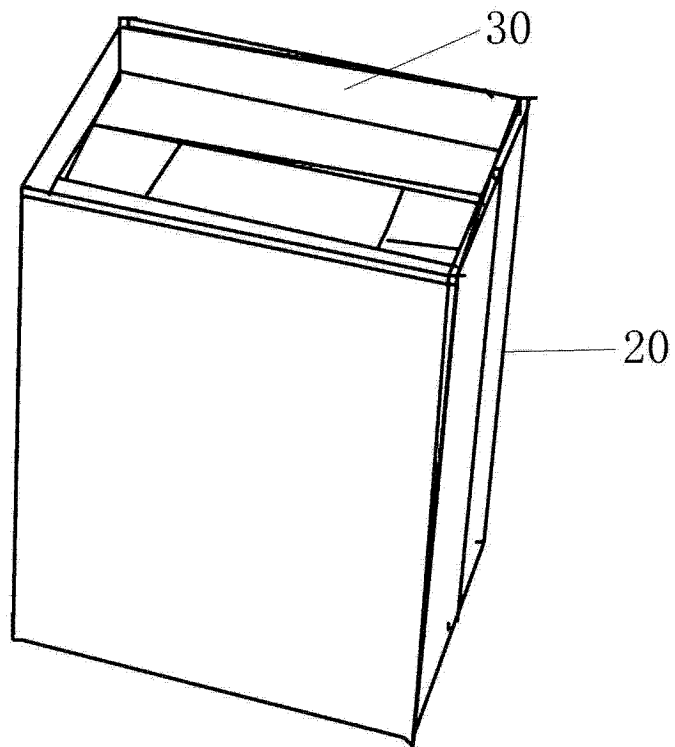


图 3C

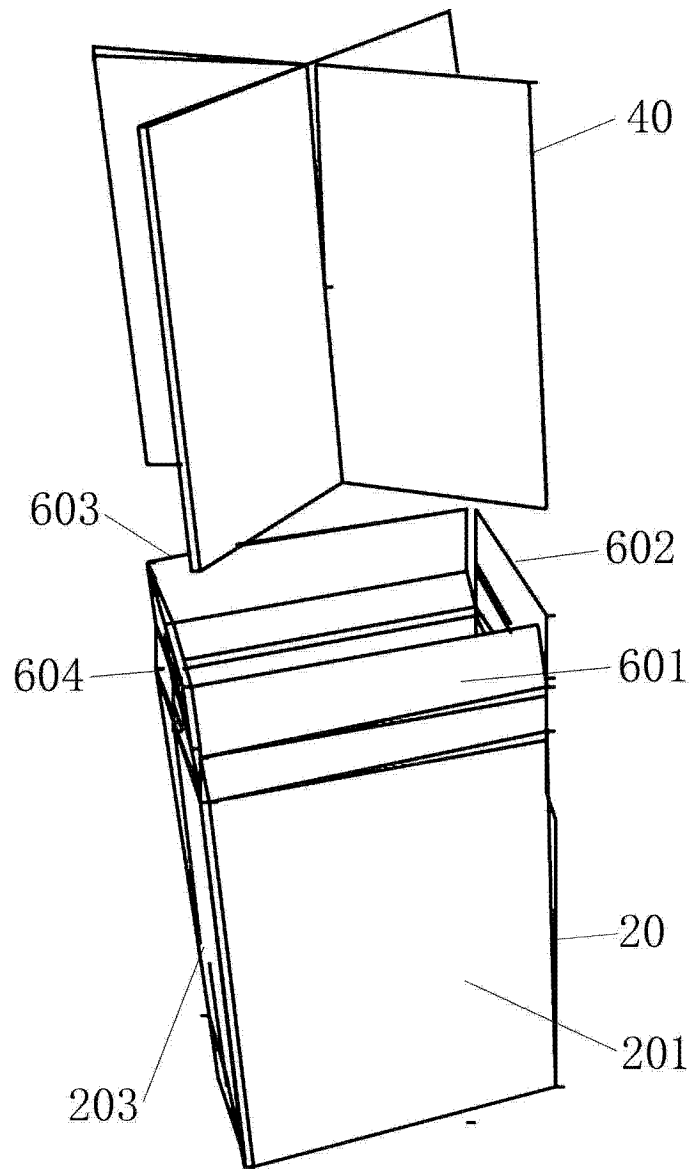


图 4

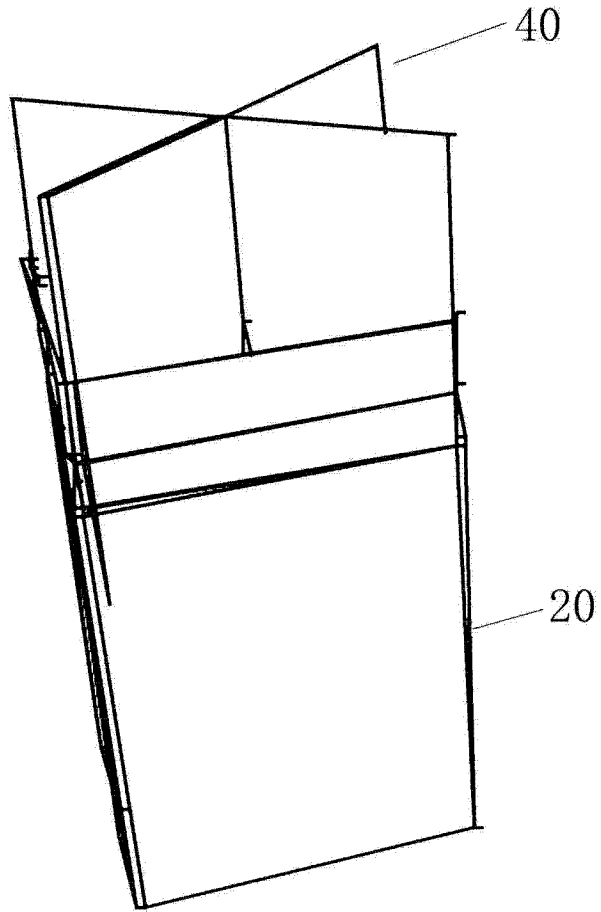


图 5A

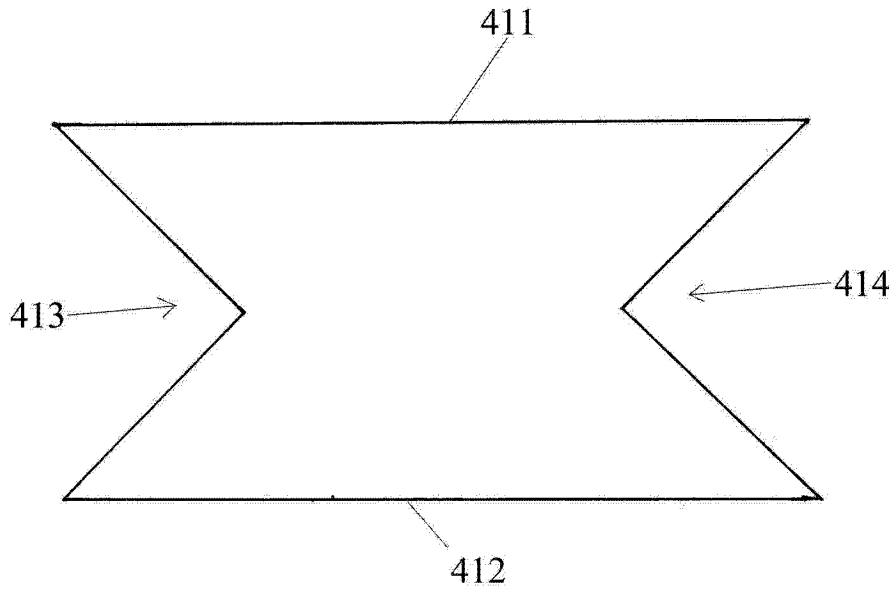


图 5B

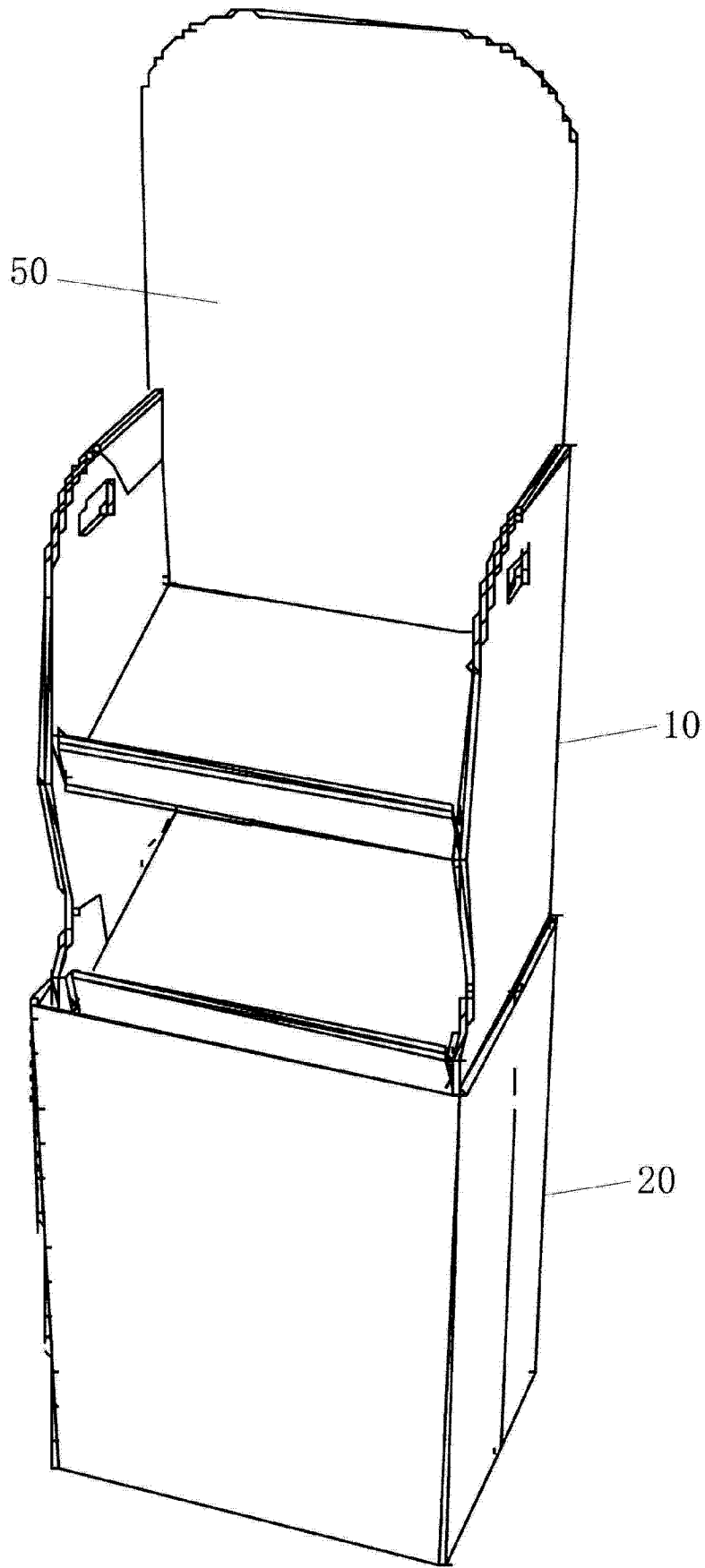


图 6