



## (12)实用新型专利

(10)授权公告号 CN 206917131 U

(45)授权公告日 2018.01.23

(21)申请号 201720639045.2

(22)申请日 2017.06.05

(73)专利权人 深圳市深洲建筑五金有限公司  
地址 518000 广东省深圳市南山区西丽阳光工业区翻身小区8栋

(72)发明人 李唯 何江

(51)Int.Cl.  
E04F 11/18(2006.01)

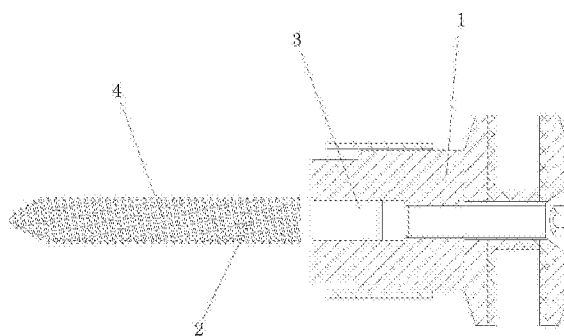
权利要求书1页 说明书2页 附图1页

### (54)实用新型名称

一种木牙驳接结构

### (57)摘要

本实用新型公开了一种木牙驳接结构。该木牙驳接结构包括用于连接玻璃的驳接件和用于连接木头的木牙螺丝,所述驳接件和所述木牙螺丝固接。本实用新型中的木牙驳接结构可以将玻璃和木头很好的连接起来,使得木头结构与玻璃完成简单、美观的新型结构,可创造更多有艺术风格的玻璃栏杆和玻璃幕墙。



1. 一种木牙驳接结构,其特征在于,包括用于连接玻璃的驳接件(1)和用于连接木头的木牙螺丝(2),所述驳接件(1)和所述木牙螺丝(2)固接。

2. 根据权利要求1所述的木牙驳接结构,其特征在于,所述驳接件(1)的后座设置有用锁紧所述木牙螺丝(2)的螺孔(3)。

3. 根据权利要求2所述的木牙驳接结构,其特征在于,所述木牙螺丝(2)与所述驳接件(1)连接的一端设置有与所述螺孔(3)对应的螺纹,另一端设置木牙螺纹(4)。

4. 根据权利要求3所述的木牙驳接结构,其特征在于,所述螺孔(3)和所述螺纹的型号为M12。

5. 根据权利要求1所述的木牙驳接结构,其特征在于,所述驳接件(1)和所述木牙螺丝(2)通过焊接固接。

6. 根据权利要求1所述的木牙驳接结构,其特征在于,所述驳接件(1)和所述木牙螺丝(2)的材料为不锈钢。

## 一种木牙驳接结构

### 技术领域

[0001] 本实用新型涉及建筑幕墙以及栏杆领域,尤其涉及不锈钢护栏扶手及配件方面的一种木牙驳接结构。

### 背景技术

[0002] 木螺丝,也是与机器螺丝相似,但螺杆上的螺纹为专用的木螺丝用螺纹,可以直接旋入木质构件(或零件)中,用于把一个带通孔的金属(或非金属)零件与一个木质构件紧固连接在一起。这种连接也是属于可以拆卸连接。木螺丝优点在于固结能力较钉接强,比较不伤及木面使用上较为方便。

[0003] 在建筑栏杆领域,很多栏杆和立柱都是木质结构,而与之连接的墙体是玻璃,这样玻璃和木头之间怎样较方便的衔接是个问题。

### 实用新型内容

[0004] 为了克服现有技术的不足,本实用新型提出一种木牙驳接结构,主要解决玻璃与木头之间衔接困难的问题。

[0005] 为了解决上述的技术问题,本实用新型提出的基本技术方案为:

[0006] 一种木牙驳接结构,包括用于连接玻璃的驳接件和用于连接木头的木牙螺丝,所述驳接件和所述木牙螺丝固接。

[0007] 其中,所述驳接件的后座设置有用于锁紧所述木牙螺丝的螺孔。

[0008] 其中,所述木牙螺丝与所述驳接件连接的一端设置有与所述螺孔对应的螺纹,另一端设置木牙螺纹。

[0009] 其中,所述螺孔和所述螺纹的型号为M12。

[0010] 其中,所述驳接件和所述木牙螺丝通过焊接固接。

[0011] 其中,所述驳接件和所述木牙螺丝的材料为不锈钢。

[0012] 本实用新型的有益效果是:本实用新型提供了一种木牙驳接结构。该木牙驳接结构包括用于连接玻璃的驳接件和用于连接木头的木牙螺丝,所述驳接件和所述木牙螺丝固接。本实用新型中的木牙驳接结构可以将玻璃和木头很好的连接起来,使得木头结构与玻璃完成简单、美观的新型结构,可创造更多有艺术风格的玻璃栏杆和玻璃幕墙。

### 附图说明

[0013] 为了更清楚地说明本实用新型实施例中的技术方案,下面将对本实用新型实施例描述中所需要使用的附图作简单的介绍,显而易见地,下面描述中的附图仅仅是本实用新型的一些实施例,对于本领域普通技术人员来讲,在不付出创造性劳动的前提下,还可以根据本实用新型实施例的内容和这些附图获得其他的附图。

[0014] 图1为本实用新型具体实施例中提供的一种木牙驳接结构的剖视图。

[0015] 图2为本实用新型具体实施例中提供的一种木牙驳接结构的左视图。

[0016] 附图标号说明：

[0017]

标号	名称	标号	名称
1	驳接件	2	木牙螺丝
3	螺孔	4	木牙螺纹

### 具体实施方式

[0018] 下面将结合附图1至附图2对本实用新型实施例中的技术方案进行清楚、完整地描述,显然,所描述的实施例仅仅是本实用新型的一部分实施例,而不是全部的实施例。基于本实用新型中的实施例,本领域普通技术人员在没有作出创造性劳动前提下所获得的所有其他实施例,都属于本实用新型保护的范围。

[0019] 需要说明,若本实用新型实施例中有涉及方向性指示(诸如上、下、左、右、前、后……),则该方向性指示仅用于解释在某一特定姿态(如附图所示)下各部件之间的相对位置关系、运动情况等,如果该特定姿态发生改变时,则该方向性指示也相应地随之改变。

[0020] 如图1和图2所示,本实施例提供一种木牙驳接结构,包括用于连接玻璃的驳接件1和用于连接木头的木牙螺丝2,所述驳接件1和所述木牙螺丝2固接。

[0021] 本实施例中,所述驳接件1的后座设置有用于锁紧所述木牙螺丝2的螺孔3。

[0022] 本实施例中,所述木牙螺丝2与所述驳接件1连接的一端设置有与所述螺孔3对应的螺纹,另一端设置木牙螺纹4。其中,所述螺孔3和所述螺纹的型号为M12。

[0023] 具体的,所述木牙驳接结构可以调节玻璃与木头结构之间的距离,可根据实际需要的距离来控制木牙螺丝2旋进木头结构的深度。

[0024] 另外的,所述驳接件1和所述木牙螺丝2还可通过焊接固接。具体的,在生产木牙螺丝2和驳接件1的时候,可将木牙螺丝2和驳接件1直接焊接在一起,安装时直接一体安装,既方便又有效率。

[0025] 本实施例中,所述驳接件1和所述木牙螺丝2的材料为不锈钢。

[0026] 本实施例提供了一种木牙驳接结构。本实用新型中的木牙驳接结构可以将玻璃和木头很好的连接起来,使得木头结构通过不锈钢配件与玻璃完成简单、美观的新型结构,可创造更多有艺术风格的玻璃栏杆和玻璃幕墙。能阻隔阳光的直接接触和雨水的直接接触,最终起到保护木头结构和增加使用年限的效果。

[0027] 根据上述说明书的揭示和教导,本实用新型所属领域的技术人员还可以对上述实施方式进行了变更和修改。因此,本实用新型并不局限于上面揭示和描述的具体实施方式,对本实用新型的一些修改和变更也应当落入本实用新型的权利要求的保护范围内。此外,尽管本说明书中使用了一些特定的术语,但这些术语只是为了方便说明,并不对本实用新型构成任何限制。

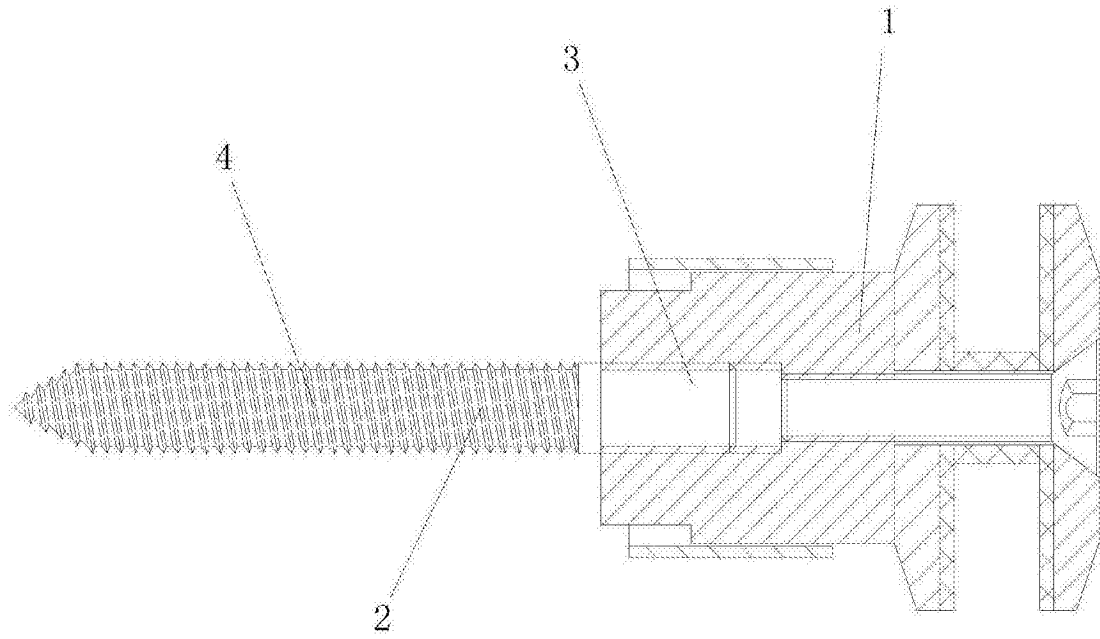


图1

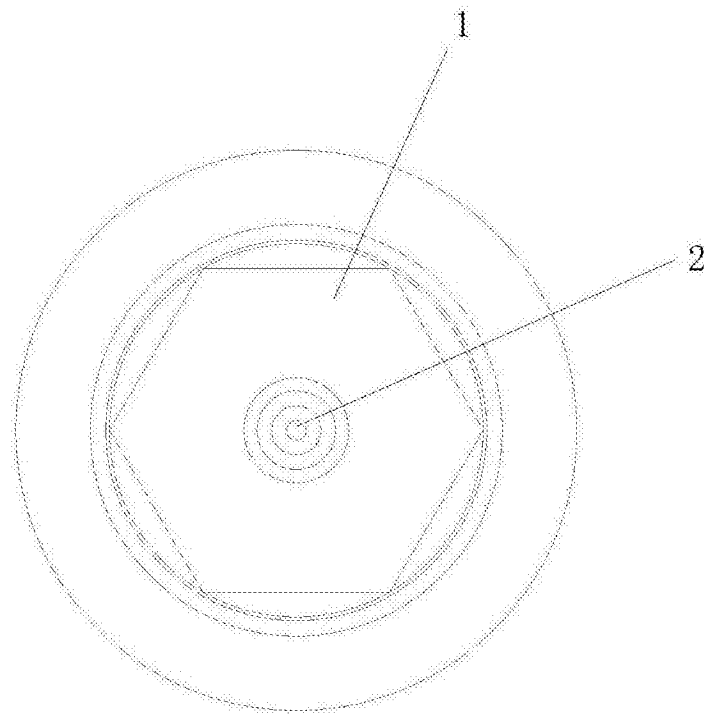


图2