



(12) 发明专利申请

(10) 申请公布号 CN 102630357 A

(43) 申请公布日 2012. 08. 08

(21) 申请号 201080053765. 1

H01M 2/02 (2006. 01)

(22) 申请日 2010. 11. 01

H01M 2/26 (2006. 01)

(30) 优先权数据

B60L 11/18 (2006. 01)

10-2009-0116066 2009. 11. 27 KR

H01M 2/22 (2006. 01)

10-2010-0035990 2010. 04. 19 KR

(85) PCT申请进入国家阶段日

2012. 05. 28

(86) PCT申请的申请数据

PCT/KR2010/007576 2010. 11. 01

(87) PCT申请的公布数据

W02011/065674 KO 2011. 06. 03

(71) 申请人 株式会社 V-ENS

地址 韩国仁川

(72) 发明人 梁光镐 南龙铉 黄宰澈

(74) 专利代理机构 隆天国际知识产权代理有限公司 72003

代理人 朴海今 向勇

(51) Int. Cl.

H01M 10/50 (2006. 01)

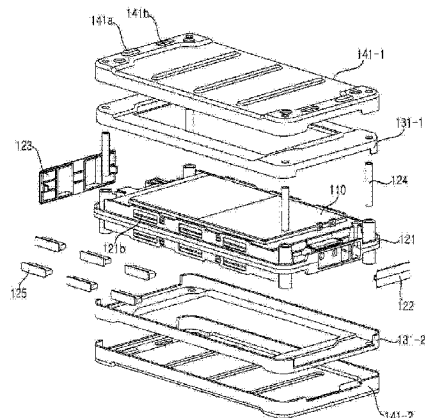
权利要求书 2 页 说明书 7 页 附图 13 页

(54) 发明名称

电池盒

(57) 摘要

本发明涉及一种排列及结构灵活且单元电池的保护性、绝缘性及散热性优秀的电池盒。根据本发明的实施例的电池盒包括：生成电流的多个单元电池；盖子，其与所述多个单元电池的一面接触并进行散热；以及内盒，其位于所述多个单元电池的边缘与所述盖子之间。



1. 一种电池盒,其特征在于,包括:
生成电流的多个单元电池;
盖子,其与所述多个单元电池的一面接触并进行散热;以及
内盒,其位于所述多个单元电池的边缘与所述盖子之间。
2. 根据权利要求1所述的电池盒,其特征在于,还包括:
阳并行电极端子,其形成所述多个单元电池的阳极,并配置于所述多个单元电池的一侧;以及
阴并行电极端子,其形成所述多个单元电池的阴极,并以与所述阳并行电极端子并排的方式配置于所述多个单元电池的一侧。
3. 根据权利要求1所述的电池盒,其特征在于,还包括中心盒,在该中心盒内设置有所述多个单元电池,并隔着所述内盒与所述盖子相结合。
4. 根据权利要求3所述的电池盒,其特征在于,所述中心盒在所述多个电池盒之间形成间隙。
5. 根据权利要求3所述的电池盒,其特征在于,
在所述中心盒形成有侧面孔,
上述电池盒还包括电池盒支撑部,该电池盒支撑部被插入所述侧面孔内,用于保护所述多个单元电池的边缘。
6. 根据权利要求1所述的电池盒,其特征在于,所述多个单元电池包括每两个并联后再串联的四个单元电池。
7. 根据权利要求1所述的电池盒,其特征在于,在所述盖子的上表面的四个角部对称地形成有凸起部和凹陷部。
8. 根据权利要求1所述的电池盒,其特征在于,在所述盖子的上表面形成有送风突起,该送风突起用于形成使空气流动的缝隙。
9. 根据权利要求8所述的电池盒,其特征在于,所述送风突起形成有多个。
10. 根据权利要求8所述的电池盒,其特征在于,
所述盖子位于所述电池盒的上下部,
在具有所述盖子的两个以上的所述电池盒相层叠时,各个所述送风突起相抵接而在各个所述电池盒之间形成缝隙,以使空气在所述缝隙中流动来对所述电池盒进行冷却。
11. 根据权利要求10所述的电池盒,其特征在于,各个所述电池盒的缝隙为5毫米以上,空气通过所述缝隙来对所述盖子进行冷却。
12. 根据权利要求10所述的电池盒,其特征在于,各个所述电池盒的缝隙为8毫米以下,空气通过所述缝隙来对所述盖子进行冷却。
13. 根据权利要求10所述的电池盒,其特征在于,所述送风突起在所述盖子的外表面彼此平行地突出形成有多个,当所述送风突起相抵接时形成平行的缝隙。
14. 根据权利要求13所述的电池盒,其特征在于,所述送风突起的一部分弯曲形成,当所述送风突起相抵接时一部分送风突起形成弯曲的缝隙。
15. 根据权利要求10所述的电池盒,其特征在于,所述送风突起在所述盖子的外表面以流线型突出形成有多个,当所述送风突起相抵接时形成流线型的缝隙。
16. 根据权利要求10所述的电池盒,其特征在于,

所述盖子包括在所述盖子的外表面突出形成的凸起部以及在所述盖子的外表面凹陷形成且能够与所述凸起部相结合的凹陷部，

在多个所述电池盒相互结合而彼此层叠时，所述凸起部和所述凹陷部引导所述各个电池盒的结合位置。

17. 根据权利要求 10 所述的电池盒，其特征在于，

所述盖子是在位于所述电池盒的上部的上侧盖子和位于所述电池盒的下部的下侧盖子中的任意一个盖子，

所述上侧盖子和所述下侧盖子相同。

电池盒

技术领域

[0001] 本发明涉及一种电池盒(BATTERY CARTRIDGE),更具体地涉及一种排列及结构灵活且单元电池的保护性、绝缘性及散热性优秀的电池盒。

背景技术

[0002] 使用汽油、柴油等化石燃料的车辆存在的最大问题之一就是造成大气污染。作为解决上述问题的方案,将可充放电的二次电池用作车辆动力源的技术受到关注。由此,开发出仅以电池就能够运行的电动汽车(EV)、并用电池和现有发动机的混合动力电动汽车(HEV)等,部分已经实现商用化。二次电池作为电动汽车、混合动力电动汽车等的动力源,主要采用镍金属氢化物(Ni-MH)电池,最近也在尝试使用锂离子电池等。

[0003] 由于电动汽车、混合动力电动汽车等的动力源要求高功率高容量,因此,使用将多个小型二次电池(单元电池)串联和/或并联起来的结构的中大型电池组件。

[0004] 作为这种中大型电池组件的单元电池,采用通过由高密度充积而能够缩小死区(Dead Space)大小的角型电池或者袋型电池。为了容易实现这些单元电池之间的机械紧固和电连接,通常使用可安装一个或两个以上的单元电池的电池盒。即,对安装有单元电池的多个电池盒进行层叠来构成电池组件。

[0005] 这种电池盒要求保护内部单元电池,实现绝缘以及散热,要求电池组件的层叠或结构的灵活性。

发明内容

[0006] 技术问题

[0007] 本发明所要解决的问题是提供一种排列及结构灵活的电池盒。

[0008] 本发明的再一个问题是提供一种单元电池的保护性、绝缘性及散热性优秀的电池盒。

[0009] 本发明的问题不限于以上提及的问题,通过以下记载内容可得出的未提及的其他问题,对于本技术领域的普通技术人员是显而易见的。

[0010] 解决问题的手段

[0011] 为了解决上述问题,根据本发明的实施例的电池盒,包括:生成电流的多个单元电池;盖子,其与所述多个单元电池的一面接触并进行散热;以及内盒,其位于所述多个单元电池的边缘与所述盖子之间。

[0012] 发明的效果

[0013] 其他实施例的具体事项包含于以下详细的说明及附图。

[0014] 根据本发明的电池盒,能够达到如下效果中的一种或者一种以上的效果。

[0015] 第一、电池盒的排列灵活,具有捆绑多样性的优点。

[0016] 第二、具有能够沿着水平及竖直方向自由配置电池盒的优点。

[0017] 第三、具有能够有效地对单元电池进行空冷式冷却的优点。

- [0018] 第四、具有确保单元电池的密封及绝缘的优点。
- [0019] 第五、对电池盒进行层叠并进行空冷式冷却的情况下，空气通过送风突起之间，使盖子的热量排放至外部。
- [0020] 第六、位于盖子的送风突起起到一种保持电池盒之间的缝隙的作用，以此应对电池盒层叠之后由各个单元电池的充放电导致的各个单元电池的膨胀。
- [0021] 第七、当层叠两个以上的电池盒时，送风突起相抵接而在各个电池盒之间形成缝隙，空气在缝隙中流动，从而冷却电池盒。
- [0022] 第八、在上侧盖子和下侧盖子形成并使由各个盖子释放的热量排放的送风突起的形状相同，从而使得上侧盖子和下侧盖子的冷却均匀进行。
- [0023] 第九、由于在上侧盖子和下侧盖子分别形成的送风突起的形状相同，因此各个电池盒的送风突起相抵接并层叠时，其缝隙保持规定的间距。
- [0024] 第十、空气在平行形成的送风突起相抵接而形成的通道之间流动，对各个电池盒进行空冷。
- [0025] 第十一、由于上侧盖子和下侧盖子以相同的方式形成，因此各个电池盒的外观相同，不需要分别生产上侧盖子和下侧盖子，不仅节省费用，而且方便管理。
- [0026] 第十二、在盖子的外表面，凸起部和凹陷部相互对应地形成，在层叠电池盒时引导电池盒相互结合的位置，使得电池盒不仅可以进行沿着相同方向层叠的顺方向层叠，也可以进行翻开层叠的逆方向层叠。
- [0027] 本发明的效果不限于以上列举的效果，通过权利要求书的记载内容能够得出的未提及的其他效果，对于本技术领域的普通技术人员是显而易见的。

附图说明

- [0028] 图 1 是根据本发明的一个实施例的电池盒相关分解立体图。
- [0029] 图 2 至图 5 是表示根据本发明的一个实施例的电池盒的单元电池的图。
- [0030] 图 6 是表示根据本发明的一个实施例的电池盒的一部分的图。
- [0031] 图 7 是表示根据本发明的一个实施例的电池盒的一部分的图。
- [0032] 图 8 是表示根据本发明的一个实施例的电池盒顺方向层叠的图。
- [0033] 图 9 是表示根据本发明的一个实施例的电池盒逆方向层叠的图。
- [0034] 图 10 是表示根据本发明的一个实施例的电池盒层叠的图。
- [0035] 图 11 是图 10 表示的 A-A' 的剖视图。
- [0036] 图 12 至图 13 是根据图 8 的缝隙间距带来的电池盒的冷却效果试验结果值。
- [0037] 图 14 是表示送风突起的形状相关各种实施例的图。

具体实施方式

[0038] 本发明的优点和特征以及实现方法将通过附图和后述的详细实施例进一步明确说明。但本发明并不限于以下提出的实施例，能够以相互不同的方式实现，本实施例的目的仅仅是为了充分说明本发明的内容并向本技术领域的普通技术人员准确告知本发明的范畴，本发明的保护范围由权利要求书的范畴进行定义。说明书中的相同参照标记表示相同的结构要素。

[0039] 以下,将依据本发明的实施例并参考用于说明电池盒的附图对本发明进行详细说明。

[0040] 图 1 是根据本发明的一个实施例的电池盒相关分解立体图。

[0041] 根据本发明的一个实施例的电池盒包括多个单元电池 110、上侧内盒 131-1、下侧内盒 131-2、中心盒 121 及盖子 141-1 或 141-2。

[0042] 多个单元电池 110 是单元电池的组合。单元电池作为镍金属氢化物(Ni-MH) 电池或锂离子(Li-ion) 电池,生成电流。多个单元电池 110 位于中心盒 121。在多个单元电池 110 的上表面的边缘,紧贴有上侧内盒 131-1,而在多个单元电池 110 的上表面的中间部分紧贴有后述的上侧盖子 141-1。在多个单元电池 110 的下表面的边缘,紧贴有下侧内盒 131-2,而在多个单元电池 110 的下表面的中间部分紧贴有后述的下侧盖子 141-2。

[0043] 盖子 141-1 或 141-2 包括上侧盖子 141-1 和 / 或下侧盖子 141-2,相当于其中的任意一个。上侧盖子 141-1 位于电池盒的上部,下侧盖子 141-2 位于电池盒的下部。

[0044] 上侧盖子 141-1 与多个单元电池 110 的上表面相接触,释放由多个单元电池 110 生成的热量。优选地上侧盖子 141-1 由散热性优秀的铝材质形成。上侧盖子 141-1 和多个单元电池 110 之间设置有上侧内盒 131-1。

[0045] 上侧内盒 131-1 与多个单元电池 110 的上表面边缘相接触。上侧内盒 131-1 通过使多个单元电池 110 的上表面边缘不直接接触上侧盖子 141-1,来实现绝缘效果。上侧内盒 131-1 通过支撑多个单元电池 110 的上表面边缘和上侧盖子 141-1 之间,保护多个单元电池 110 的上表面边缘。

[0046] 下侧盖子 141-2 的形成方式与上侧盖子 141-1 相同。当上侧盖子 141-1 直接结合至电池盒的下部时,成为下侧盖子 141-2。由于上侧盖子 141-1 和下侧盖子 141-2 形成方式相同,各个电池盒的外观也相同,不需要分别生产上侧盖子 141-1 和下侧盖子 141-2,不仅节省制作费用,而且方便管理。并且,在层叠时发生基于后述的送风突起的均匀的冷却效果。

[0047] 下侧盖子 141-2 及下侧内盒 131-2 相关说明与上侧盖子 141-1 及上侧内盒 131-1 相关说明相同,在此省略对其进行详细说明。

[0048] 在上侧盖子 141-1 及下侧盖子 141-2,设置有向外表面突出形成的凸起部 141a 和向外表面凹陷形成并可以结合凸起部 141a 的凹陷部 141b。凸起部 141a 和凹陷部 141b 在层叠电池盒时相互结合并进行定位。凸起部 141a 和凹陷部 141b 在上侧盖子 141-1 上表面的四个角部上对称地形成,使得电池盒可以进行沿着相同方向层叠的顺方向层叠,也可以进行翻开层叠的逆方向层叠。

[0049] 具体而言,上侧盖子 141-1 与下侧盖子 141-2 的形成方式相同,当上侧盖子 141-1 和下侧盖子 141-2 相向时,凸起部 141a 和凹陷部 141b 在相对应的位置分别形成,以能够相互结合。由于凸起部 141a 和凹陷部 141b 在相对应的位置分别形成,在电池盒结合并进行层叠时,层叠于最上层的电池盒下侧盖子 141-2 与层叠于其正下端的电池盒的上侧盖子 141-1 进行结合,凸起部 141a 和凹陷部 141b 引导各个电池盒相结合的位置。电池盒的层叠由图 7 表示。

[0050] 中心盒 121 内设置有多个单元电池 110。上侧盖子 141-1 隔着上侧内盒 131-1 结合至中心盒 121 的上侧。下侧盖子 141-2 隔着下侧内盒 131-2 结合至中心盒 121 的下侧。

各个结合可以通过粘接、螺栓结合及焊接等各种方式实现。

[0051] 在中心盒 121 具有间隔部 124, 该间隔部 124 用于支撑上侧内盒 131-1 和上侧盖子 141-1 以及下侧内盒 131-2 和下侧盖子 141-2, 并且在电池盒层叠并结合时, 后述的长螺栓贯通该间隔部 124。

[0052] 在中心盒 121 形成的侧面孔 121b 上, 插入电池盒支撑部 125。电池盒支撑部 125 通过支撑多个单元电池 110 的边缘之间进行保护。

[0053] 盖子前端 123 结合至中心盒 121 的前表面, 盖子后端 122 结合至中心盒 121 的后表面, 保护多个单元电池 110 的端子。

[0054] 图 2 至图 5 是表示根据本发明的一个实施例的电池盒的单元电池的图。

[0055] 优选地, 多个单元电池 110 由包括第一单元电池 110-1 至第四单元电池 110-4 的四个单元电池构成。但根据单元电池的形态, 可以具有更多的单元电池。

[0056] 第一单元电池 110-1 和第二单元电池 110-2 紧贴结合, 第三单元电池 110-3 和第四单元电池 110-4 紧贴结合。在第二单元电池 110-2 和第三单元电池 110-3 之间形成间隙。第二单元电池 110-2 和第三单元电池 110-3 之间的间隙在中心盒 121 作用下形成。由于第二单元电池 110-2 和第三单元电池 110-3 之间存在间隙, 能够应对单元电池在充放电时的膨胀。在第二单元电池 110-2 和第三单元电池 110-3 之间的间隙, 可以插入热传感器。

[0057] 第一单元电池密封部 110-1a 作为对第一单元电池 110-1 的边缘进行密封的部分, 当撕裂或破碎时, 由于漏液将导致触电。因此, 为了保护并实现第一单元电池密封部 110-1a 的绝缘, 第一单元电池密封部 110-1a 紧贴于上侧内盒 131-1。

[0058] 第一单元电池密封部 110-1a 和第二单元电池密封部 110-2a 之间, 插入电池盒支撑部 125 来支撑并保护各个密封部, 实现绝缘效果。当垂直竖立电池盒时, 由于第一单元电池密封部 110-1a 和第二单元电池密封部 110-2a 在自重作用下可能下垂并接触上侧内盒 131-1, 在接触状态下由于车辆的振动等将可能导致撕裂或破碎等损坏。这种情况下, 电池盒支撑部 125 通过支撑各个密封部, 防止这种破损导致的漏液和触电。

[0059] 在多个单元电池 110 具有阳并行电极端子 117、阴并行电极端子 119、阴并行电极 113、阳并行电极 114 及串行电极 115。

[0060] 阳并行电极端子 117 将第一单元电池 110-1 和第二单元电池 110-2 并联, 来形成多个单元电池 110 的阳极。阳并行电极端子 117 配置于多个单元电池 110 一侧。阴并行电极端子 119 将第三单元电池 110-3 和第四单元电池 110-4 并联, 来形成多个单元电池 110 的阴极。阴并行电极端子 119 配置于多个单元电池 110 一侧并与阳并行电极端子 117 并排。

[0061] 阴并行电极 113 将第一单元电池 110-1 和第二单元电池 110-2 并联, 阳并行电极 114 将第三单元电池 110-3 和第四单元电池 110-4 并联, 由串行电极 115 连接阴并行电极 113 和阳并行电极 114。

[0062] 第一单元电池 110-1 和第二单元电池 110-2 并联, 第三单元电池 110-3 和第四单元电池 110-4 并联, 两组再次串联连接。多个单元电池 110 以 2 并联-2 串联结构进行连接。但根据必要的电压和容量, 可以变更连接结构。

[0063] 图 6 是表示根据本发明的一个实施例的电池盒的一部分的图。

[0064] 包括上侧盖子 141-1 及下侧盖子 141-2 的盖子 141-1 或 141-2, 其内侧接触多个单元电池 110。以下, 将以盖子 141-1 或 141-2 包括上侧盖子 141-1 和下侧盖子 141-2 为

例进行说明。与盖子 141-1 或 141-2 接触的多个单元电池 110 将热量传递至盖子 141-1 或 141-2。盖子 141-1 或 141-2 接收由多个单元电池 110 生成的热量,部分热量从盖子 141-1 或 141-2 的外部表面传递至空气中。

[0065] 热量通过在盖子 141-1 或 141-2 形成的多个送风突起 141c 向外部排放。如上所述,送风突起 141c 突出形成于盖子 141-1 或 141-2 的外表面。对电池盒进行层叠并以空冷式进行冷却的情况下,空气通过送风突起 141c 之间,从而使盖子 141-1 或 141-2 的热量向外部排放。

[0066] 送风突起 141c 可随着空气的流动沿着水平或竖直方向形成于盖子 141-1 的上表面。关于送风突起 141c 的实施例,将在图 11 中结合图 6 进行详述。

[0067] 并且,送风突起 141c 起到一种保持电池盒之间的间隙的作用,以此应对电池盒层叠之后由各个单元电池的充电及放电时出现的膨胀现象。

[0068] 在上侧内盒 131-1,形成有与第一单元电池密封部 110-1a 紧贴的紧贴面 131-1a。

[0069] 图 7 是表示根据本发明的一个实施例的电池盒的一部分的图。

[0070] 在中心盒 121 形成有结合于第二单元电池 110-2 与第三单元电池 110-3 之间并形成间隙的中心间隙 121a。在中心盒 121 的前表面,形成有用于安装阳并行电极端子 117 的阳电极部 121c 和用于安装阴并行电极端子 119 的阴电极部 121d。

[0071] 图 8 是表示根据本发明的一个实施例的电池盒顺方向层叠的图。

[0072] 多个电池盒沿着相同方向进行层叠,阴并行电极端子 119a ~ 119d 及阳并行电极端子 117a ~ 117d 配置成一列。第一阴并行电极端子 119a 通过第一连接器 118a 连接位于对角线的第二阳并行电极端子 117b,第二阴并行电极端子 119b 通过第二连接器 118b 连接位于对角线的第三阳并行电极端子 117c。

[0073] 第三阴并行电极端子 119c 通过第三连接器 118c 连接位于对角线的第四阳并行电极端子 117d。将电池盒沿着顺方向进行层叠,使得第一阳并行电极端子 117a 和第四阴并行电极端子 119d 配置于不同列。

[0074] 图 9 是表示根据本发明的一个实施例的电池盒逆方向层叠的图。

[0075] 多个电池盒沿着不同方向层叠,阴并行电极端子 119a ~ 119d 及阳并行电极端子 117a ~ 117d 交叉配置。第一阴并行电极端子 119a 通过第一连接器 118a 连接位于相同列的第二阳并行电极端子 117b,第二阴并行电极端子 119b 通过第二连接器 118b 连接位于相同列的第三阳并行电极端子 117c。

[0076] 第三阴并行电极端子 119c 通过第三连接器 118c 连接位于相同列的第四阳并行电极端子 117d。可将电池盒沿着逆方向进行层叠,使得第一阳并行电极端子 117a 和第四阴并行电极端子 119d 配置于相同列。

[0077] 多个电池盒可沿着逆方向和顺方向进行层叠,从而实现各种排列和捆绑形式。

[0078] 图 10 是表示根据本发明的一个实施例的电池盒层叠的图,图 11 是图 10 表示的 A-A' 的剖视图。

[0079] 参照图 10 至图 11,就根据本发明的一个实施例的电池盒而言,当具有盖子 141-1 或 141-2 的两个以上的电池盒层叠时,送风突起 141c 相抵接而在各个电池盒之间形成缝隙 h1 或 h2,空气在缝隙 h1 或 h2 中流动,从而冷却电池盒。

[0080] 如上所述,盖子 141-1 或 141-2 分别位于电池盒的上部及下部,构成上侧盖子

141-1 和下侧盖子 141-2。

[0081] 当具有盖子 141-1 或 141-2 的两个以上的电池盒层叠时,最上层的电池盒的下侧盖子 141-2 与其下层的上侧盖子 141-1 通过凸起部和凹陷部的引导进行结合。

[0082] 形成于下侧盖子 141-2 的送风突起 141c 与形成于其下层的上侧盖子 141-1 的送风突起 141c 相抵接,随着送风突起 141c 之间相抵接,在各个电池盒之间形成规定间隔的缝隙 h1 或 h2。

[0083] 空气在该缝隙 h1 或 h2 中流动,盖子从多个单元电池接收热量并通过送风突起 141c 传递至空气中,随着空气接收热量并进行流动,盖子 141-1 或 141-2 得以冷却。冷却盖子 141-1 或 141-2 得以冷却的同时电池盒也将得以冷却。

[0084] 当盖子 141-1 或 141-2 冷却时,以往的盖子由于其上下盖子形状不同,上侧盖子和下侧盖子的冷却不均匀,而且由于不具有另外的送风突起 141c 等,在散热方面存在问题。但就本发明的电池盒而言,上侧盖子 141-1 和下侧盖子 141-2 的形状相同,并且形成于各个盖子 141-1 或 141-2 并负责释放盖子 141-1 或 141-2 的热量的送风突起 141c 的形状也相同,从而能够实现上侧盖子 141-1 和下侧盖子 141-2 均匀的冷却。

[0085] 并且,由于在上侧盖子 141-1 和下侧盖子 141-2 分别形成的送风突起 141c 的形状相同,因而当各个电池盒的送风突起 141c 相抵接并层叠时,其缝隙 h1 或 h2 保持规定间隔。由于实现冷却的缝隙 h1 或 h2 按照规定间隔形成,各个电池盒之间的缝隙 h1 或 h2 保持规定间距,从而实现整体电池盒的均匀的冷却。

[0086] 电池盒可沿着上下方向层叠,也可沿着左右方向的平面进行宽大配置,也中上下左右全方位层叠。此时,位于各个电池盒的盖子 141-1 或 141-2 的形状相同,各个送风突起 141c 的形状也相同,使得缝隙 h1 或 h2 的间隔或所占部分保持规定,从而实现层叠电池盒的均匀的冷却效果。

[0087] 图 12 至图 13 是根据图 8 的缝隙间距的电池盒的冷却效果试验结果值。

[0088] 参照图 12 至图 13,用于空气通过并冷却盖子的缝隙 h1 或 h2,其间隔为 5 毫米以上的情况比 5 毫米以下的情况,冷却效果更好。即,形成缝隙 h1 或 h2 就能够达到冷却效果,但根据其缝隙 h1 或 h2 的间隔大小,冷却效果发生变化。

[0089] 在针对冷却效果进行的实验中,实现冷却的电池盒的初始温度为 55℃,向缝隙 h1 或 h2 供应的温度的温度为 30℃,供应空气 3 分钟。此时,根据实验结果,当缝隙 h1 或 h2 的间隔为 2 毫米时,电池盒的温度为 48℃,随着缝隙 h1 或 h2 的间隔越来越大,电池盒的温度逐渐降低,间隔达到 5 毫米时,冷却至 44℃,请参照图 9。

[0090] 缝隙 h1 或 h2 的间隔变大到 6 毫米时,电池盒的温度提高至 45℃,间隔达到 7 毫米时,再次降低至 44℃,间隔为 8 毫米时,冷却至约 45.5℃。即,随着间隔变大,冷却效果也会增强,但由于电池盒层叠的体积或结构性空间限制,间隔达到 8 厘米以上时,反而影响冷却效果。

[0091] 图 13 是表示各个电池盒的初始温度不同的情况下根据缝隙 h1 或 h2 的间隔表现出电池盒的温度差的实验结果值。

[0092] 各个电池盒的温度分布具有达到 55℃平均值的各种温度分布的情况下,通过在缝隙 h1 或 h2 流动的空气的冷却作用实现电池盒的冷却。此时,各个电池盒之间的缝隙 h1 或 h2 的间隔为 2 毫米时,平均表现出约 3.75℃的温度差;间隔为 3 毫米时,平均表现出约

3. 4℃的温度差。

[0093] 随着缝隙 h1 或 h2 的间隔越来越大,间隔为 5 毫米时,平均表现出约 2.1℃的温度差,间隔更大的情况下,也没有出现能够达到更好的冷却效果的更小的温度差。即,在间隔为 5 毫米的情况下,各个电池盒的平均温度差具有最少的均匀的温度差。

[0094] 另外,间隔为 8 毫米以上的情况下,由于电池盒层叠的结构或收容电池盒的空间受限等,与 8 毫米以上的情况并无差别,8 毫米以下的间隔具有最佳的冷却效果。

[0095] 电池盒层叠时,随着缝隙 h1 或 h2 的间隔变宽,整体层叠的电池盒的收容空间将无限变大,因此当缝隙 h1 或 h2 的间隔大于 8 毫米以上时,造成空间浪费。并且,根据图 12,在 8 毫米以上条件下进行冷却的电池盒的平均温度相比在 8 毫米条件下进行冷却的电池盒的平均温度,冷却效果差,由此可知,8 毫米以下的值具有最佳的冷却效果。

[0096] 图 6 及图 14 是表示送风突起 141c 的形状相关各种实施例的图。

[0097] 以下对图 6 所示的送风突起 141c 的实施例进行说明,在盖子 141-1 或 141-2 的外表面突出形成有多个送风突起 141c,送风突起 141c 相抵接时,形成平行的缝隙 h1 或 h2。上层的电池盒的下侧盖子 141-2 的送风突起 141c 与形成于其下层的上侧盖子的送风突起 141c 相抵接时,如图 6 所示,平行形成的送风突起 141c 之间,形成空气流通的通道。向缝隙 h1 或 h2 流动的空气在由送风突起 141c 相抵接而形成的通道流动,对各个电池盒进行空冷。

[0098] 并且,如图 14 所示,送风突起 141c 的一部分可以弯曲形成。图示的一部分送风突起 141c 弯曲形成,送风突起 141c 相抵接时形成空气流通的通道。并且,在各个送风突起 141c 之间,还可以形成未图示的平行状的送风突起 141c。

[0099] 并且,虽未图示,但作为再一个送风突起 141c 的实施例,可形成流线型的送风突起 141c。送风突起 141c 相抵接时,形成流线型的使空气流通的通道。

[0100] 并且,上述实施例的送风突起 141c 可混合形成,各个送风突起 141c 相抵接并形成空气流通的通道,空气通过上述通道,对各个电池盒进行冷却。

[0101] 以上,对本发明的优选实施例进行了图示和说明,但本发明并不限于上述特定实施例,在权利要求书中提出的本发明的要旨范围内,本发明所属领域的技术人员能够进行各种变形,这种变形实施例均应视为属于本发明的技术思想或前景。

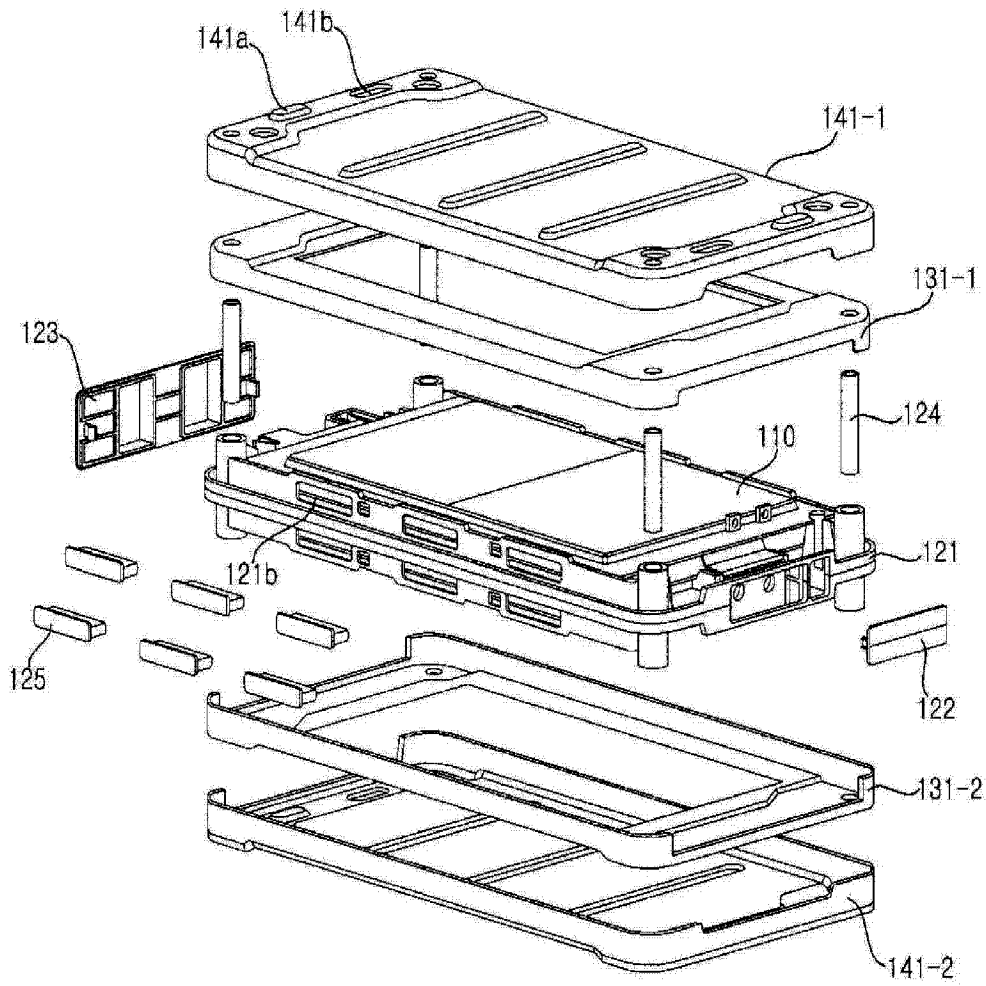


图 1

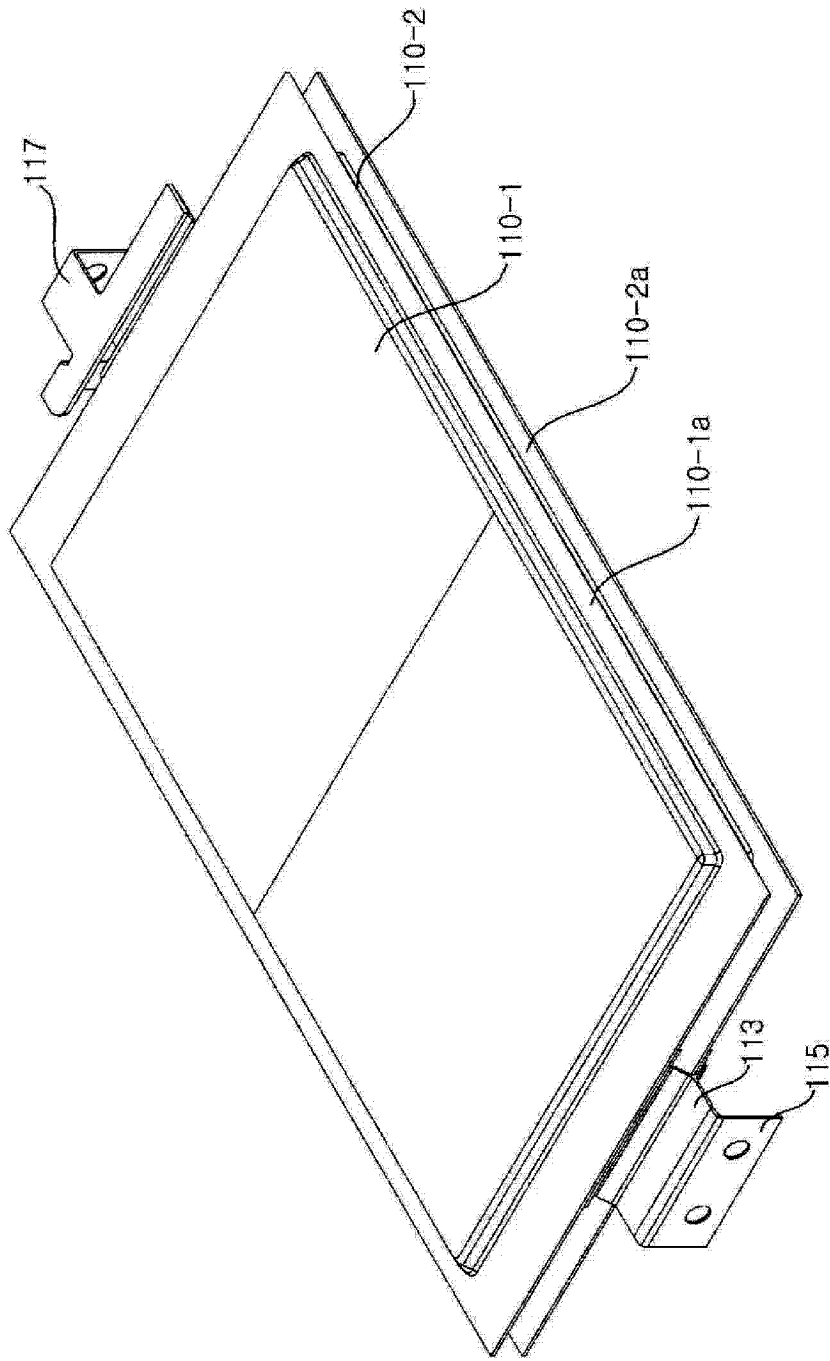


图 2

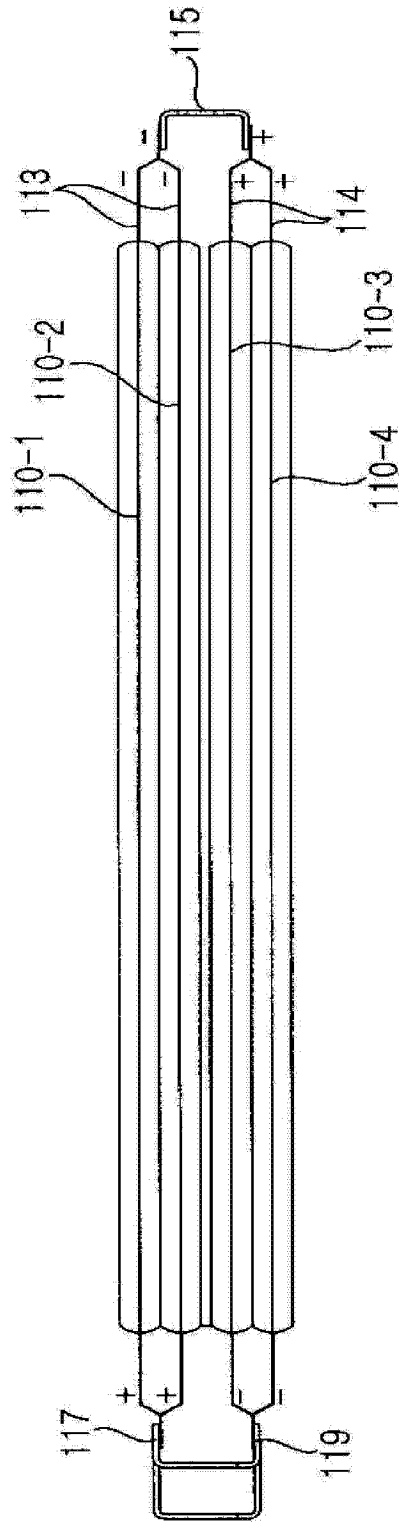


图 3

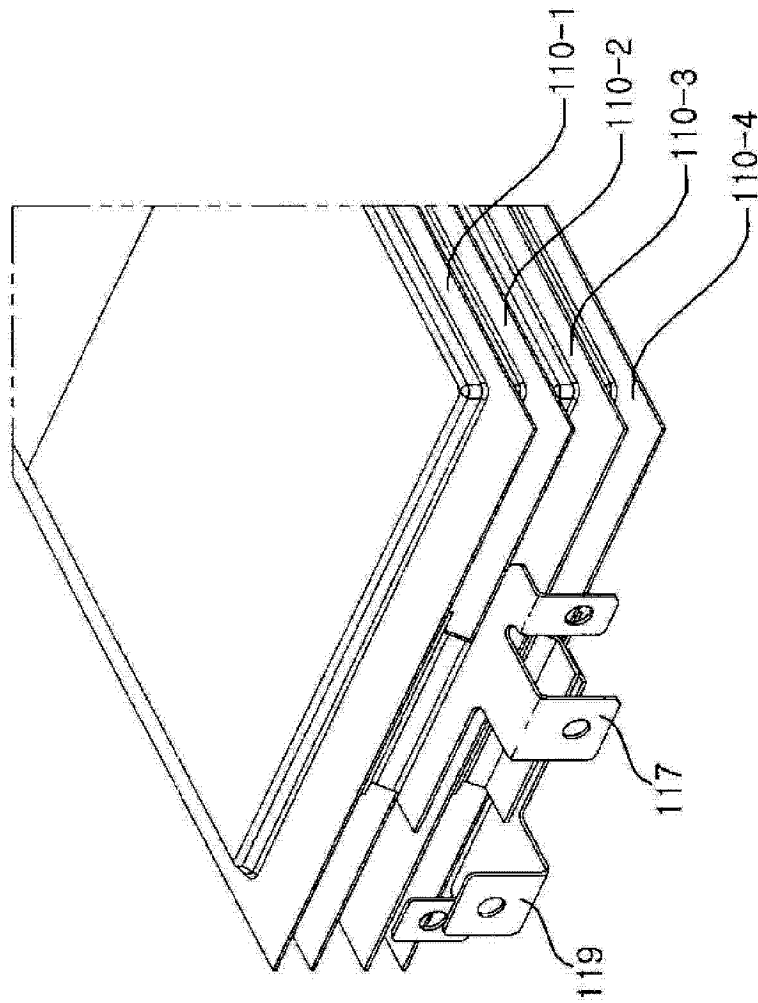


图 4

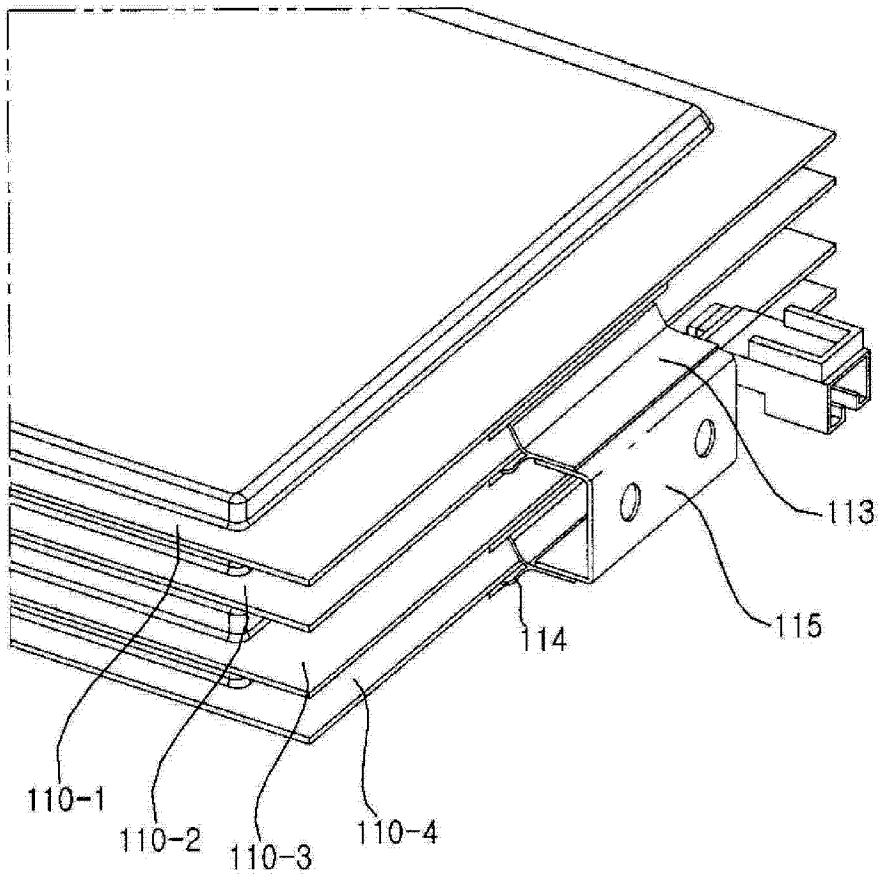


图 5

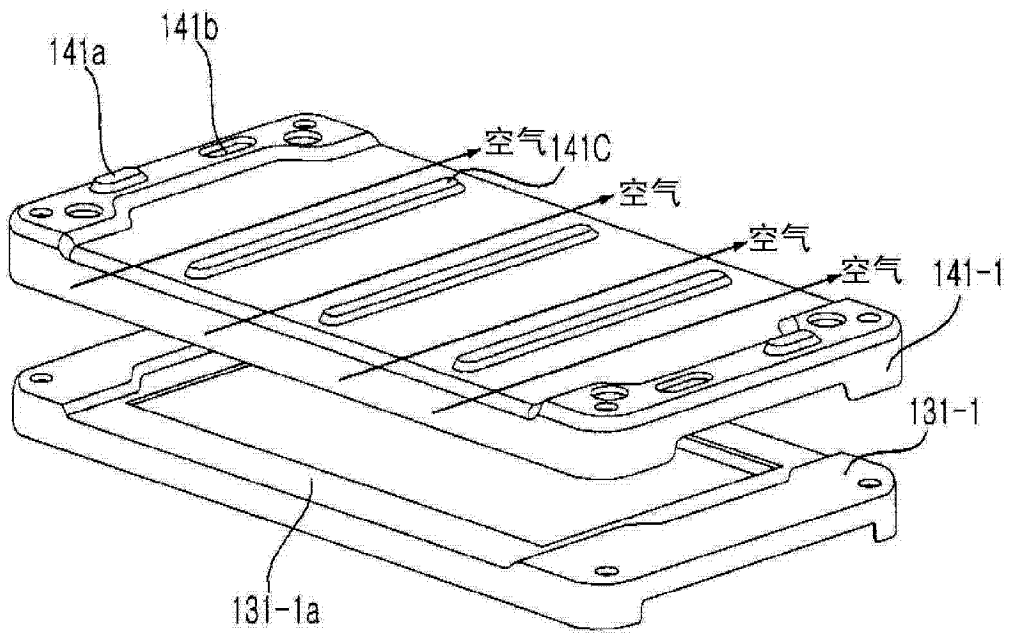


图 6

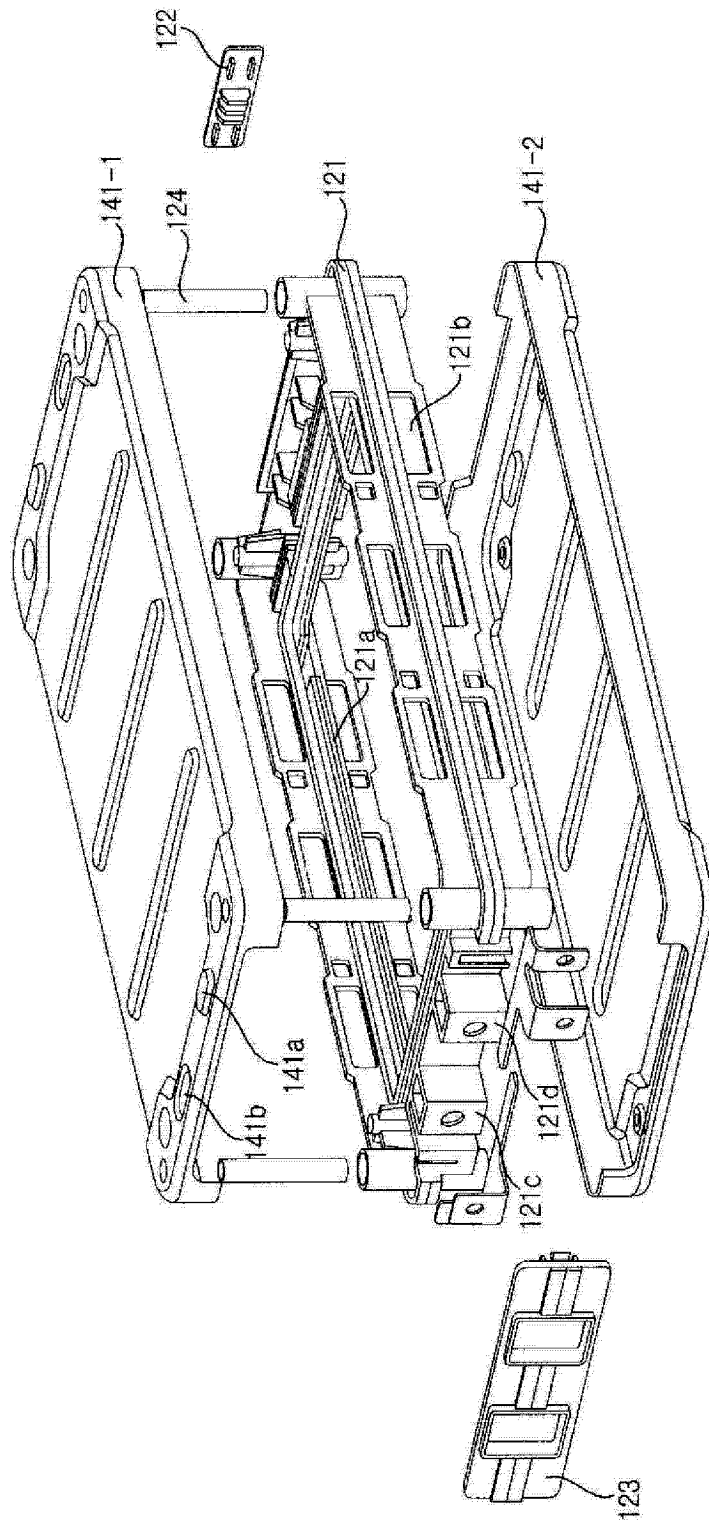


图 7

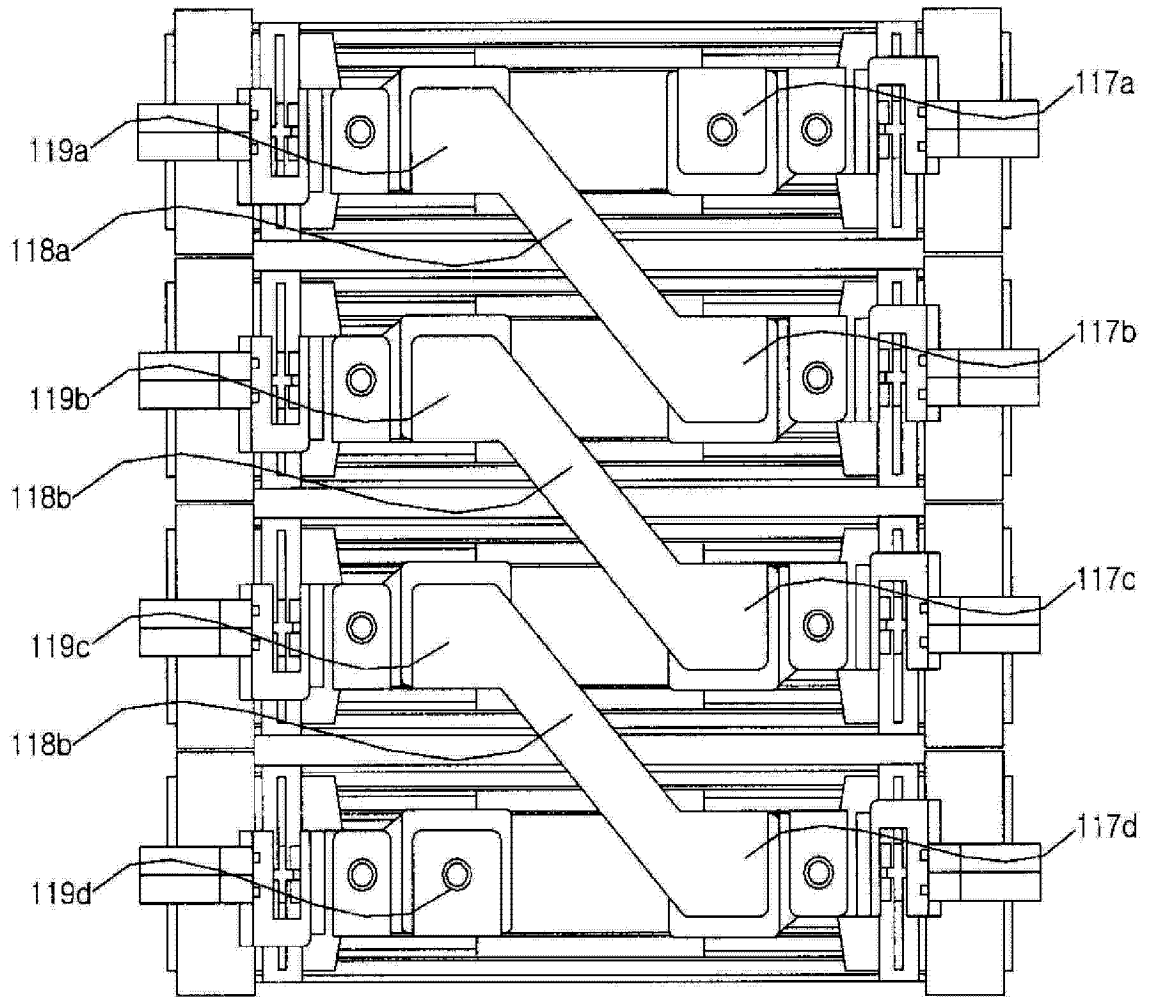


图 8

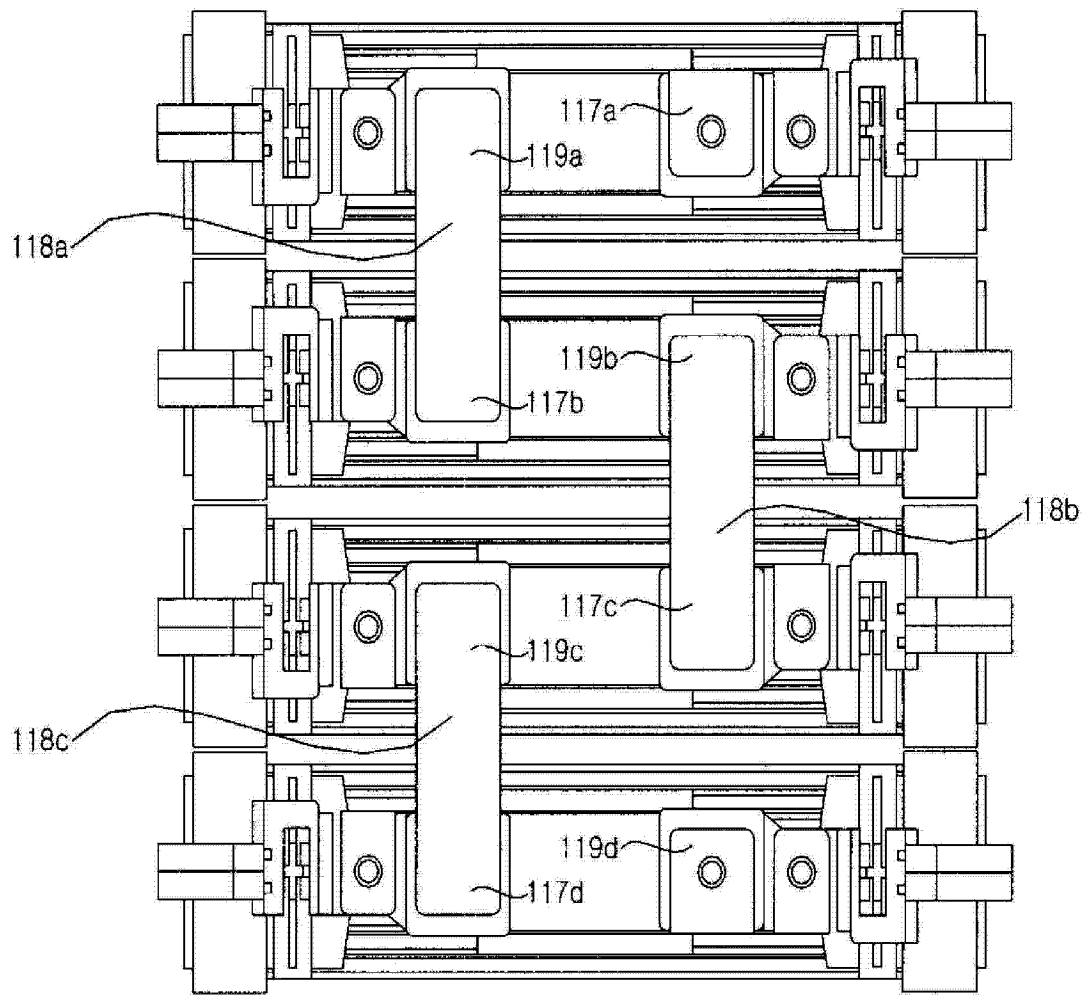


图 9

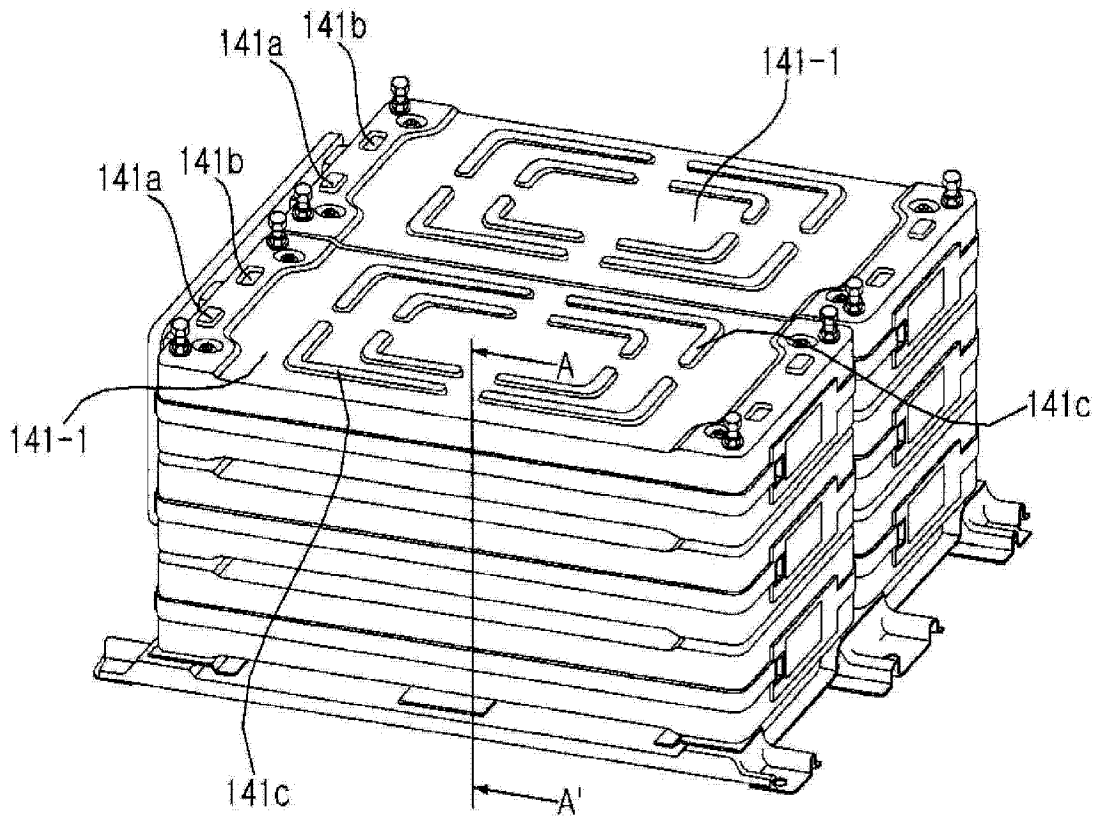


图 10

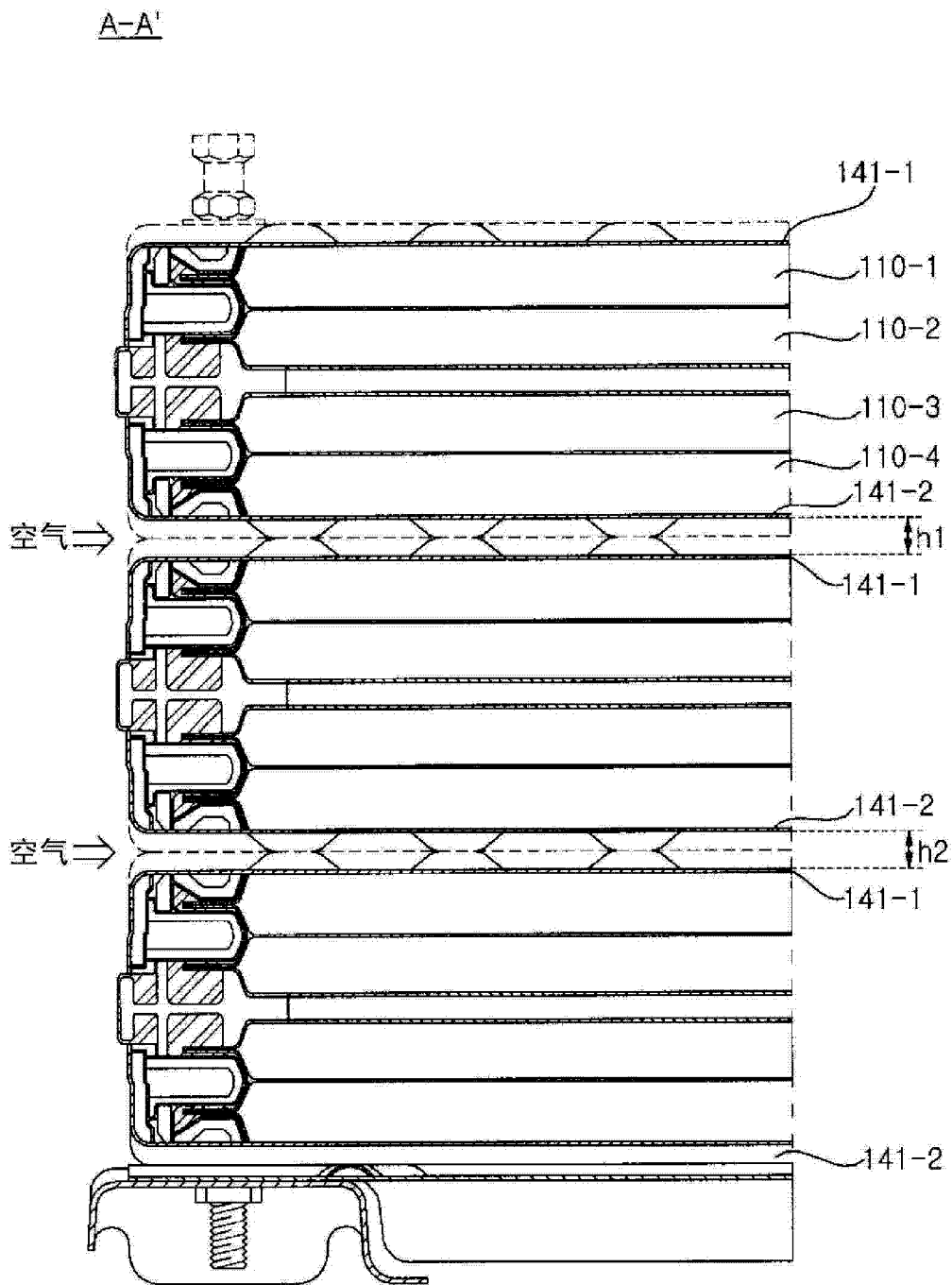


图 11

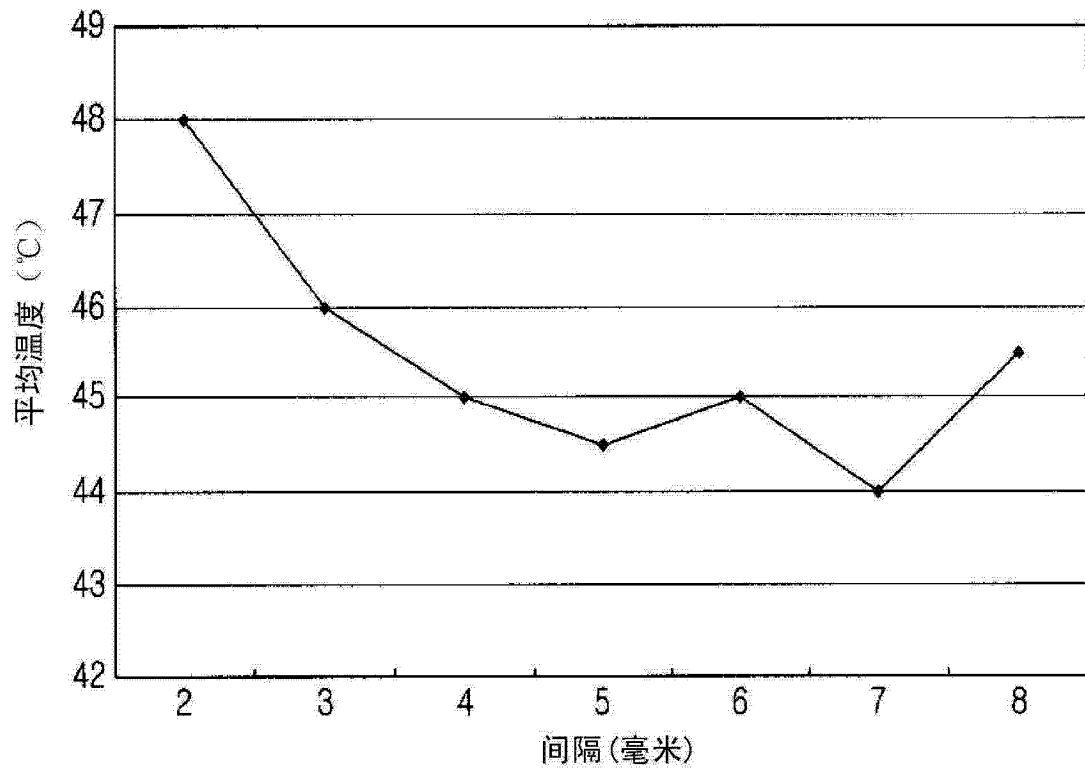


图 12

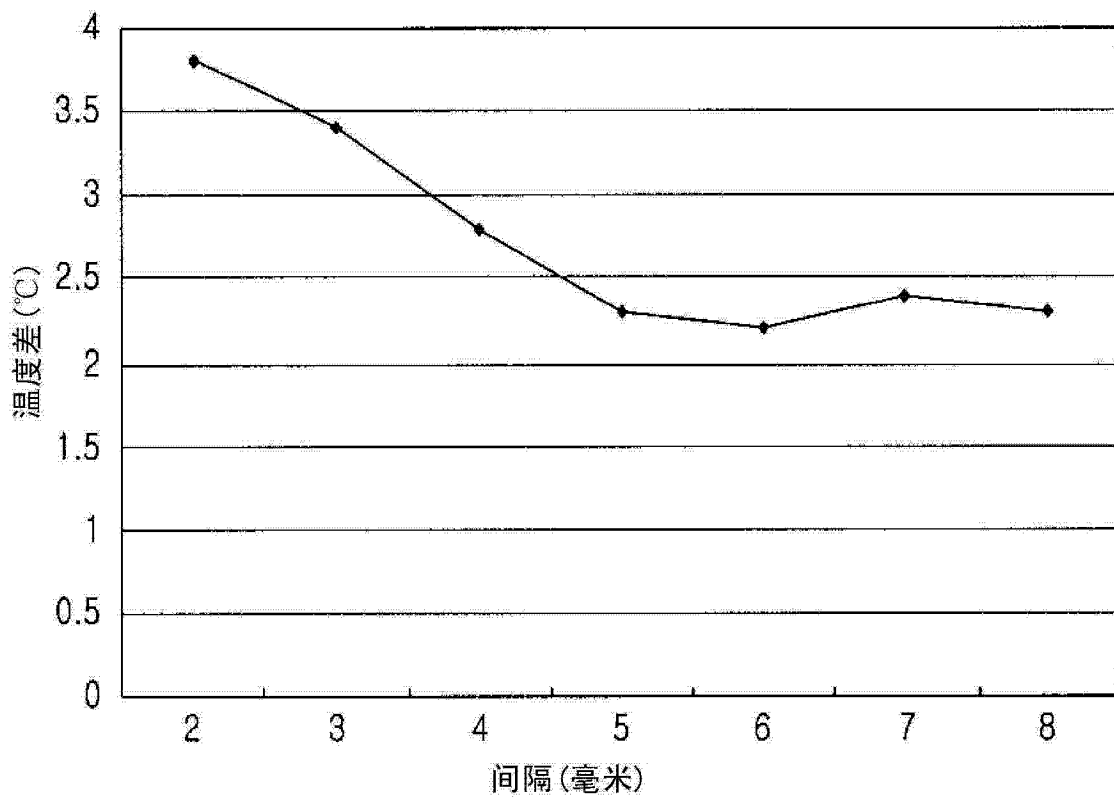


图 13

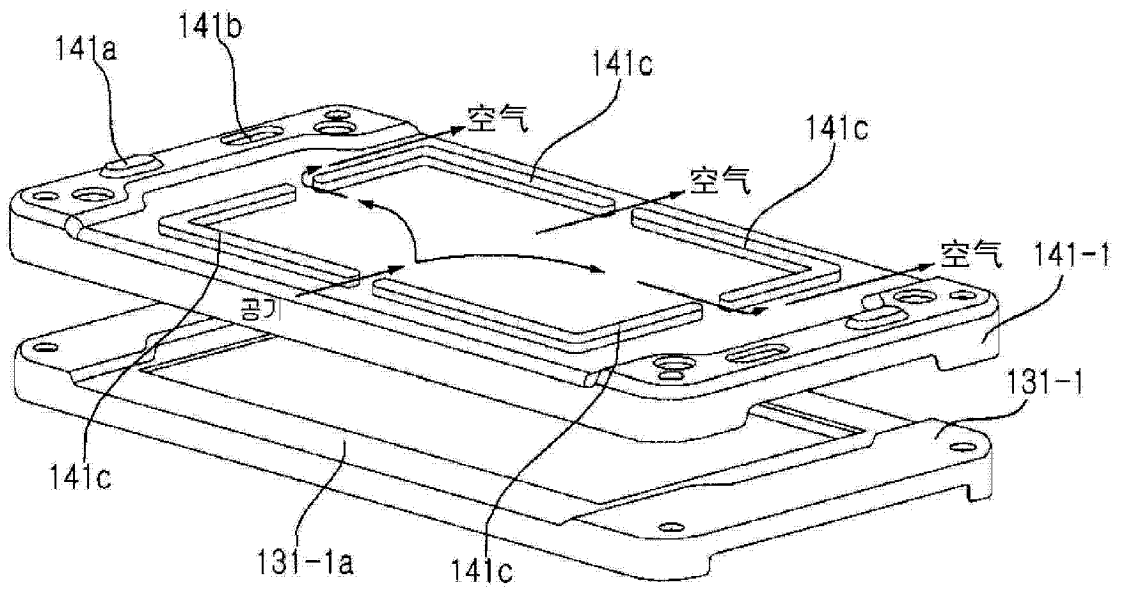


图 14