



(19) 대한민국특허청(KR)  
(12) 등록실용신안공보(Y1)

(45) 공고일자 2011년05월11일  
(11) 등록번호 20-0453528  
(24) 등록일자 2011년04월29일

(51) Int. Cl.

A41B 15/00 (2006.01) A41D 13/08 (2006.01)  
A41D 19/015 (2006.01) A41D 19/00 (2006.01)

(21) 출원번호 20-2010-0008619

(22) 출원일자 2010년08월19일

심사청구일자 2010년08월19일

(56) 선행기술조사문헌

JP03048779 U9

JP03064290 U9

(73) 실용신안권자

윤을례

대전 유성구 도룡동 스마트시티 502동 1301호

(72) 고안자

윤을례

대전 유성구 도룡동 스마트시티 502동 1301호

(74) 대리인

유병선, 김대영

전체 청구항 수 : 총 2 항

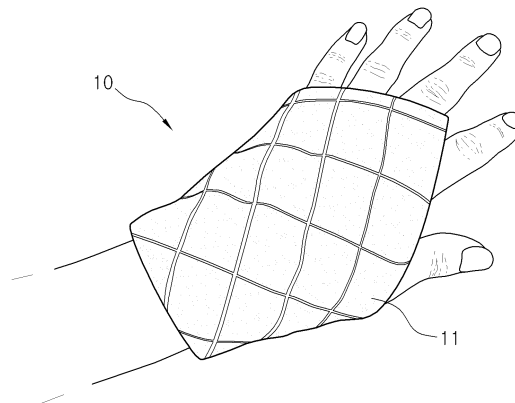
심사관 : 이재웅

(54) 손등 수건

(57) 요약

본 고안은 실내외에서 각종 스포츠나 작업을 할 때 얼굴에 흘러내리는 땀을 닦을 수 있도록 손등 부분에 수건을 구비하되, 이 수건은 손목 부분을 둘러 감싸서 고정하고 앞 부분은 손가락에 끼워 고정함으로써 다섯 손가락의 움직임에는 지장을 초래하지 않아 라켓이나 핸들 또는 각종 작업도구를 자연스럽게 파지하여 운동이나 작업을 할 수 있으며, 얼굴에 땀이 날 경우 손등에 구비된 수건으로 편리하게 닦을 수 있도록 한 것으로, 사용자의 손등을 커버하면서 다섯 손가락의 움직임에는 지장을 초래하지 않도록 삼각형태로 형성된 직물재의 본체(11)와, 이 본체(11)의 좌우측부에 각각 구비되어 사용자의 손목 부분을 감싼 상태로 결합되는 탈착구(12,13)와, 상기 본체(11)의 전방 하면에 구비되어 사용자의 손가락에 끼워지는 고리(14)를 포함하여 이루어진다.

대표도 - 도3



**실용신안 등록청구의 범위**

**청구항 1**

삭제

**청구항 2**

삭제

**청구항 3**

삭제

**청구항 4**

사용자의 손등을 커버하면서 다섯 손가락의 움직임에는 지장을 초래하지 않도록 삼각형이나 반원형으로 형성된 직물재의 본체(11)와, 이 본체(11)의 좌우측부에 각각 구비되어 사용자의 손목 부분을 감싼 상태로 결합되는 탈착구(12,13)와, 상기 본체(11)의 전방 하면에 구비되어 사용자의 손가락에 끼워지는 고리(14)를 포함하여 이루어지되, 상기 본체(11)는 상면(11a)과 하면(11b)을 가지며, 상기 상면(11a)에서 흡수된 땀이 하면(11b)으로 유입되어 손등에 축축한 느낌을 주지 않도록 상면(11a)과 하면(11b) 사이에 수분 유입을 차단하고 땀은 외부로 배출할 수 있는 소재로 이루어진 격막(15)이 배치된 것을 특징으로 하는 손등 수건.

**청구항 5**

삭제

**청구항 6**

청구항 4에 있어서,

상기 본체(11)의 상,하면(11a,11b)은 전개와 접힘이 가능하도록 상,하면(11a,11b)의 테두리에 지퍼를 포함하는 개폐구(16)를 부착한 것을 특징으로 하는 손등 수건.

**청구항 7**

삭제

**명세서**

**기술분야**

[0001] 본 고안은 손등 수건에 관한 것으로, 실내외에서 각종 스포츠나 작업을 할 때 얼굴에 흘러내리는 땀을 닦을 수 있도록 손등 부분에 수건을 구비하되, 이 수건은 탈착구에 의해 손목 부분을 둘러 감싸서 고정하고 앞 부분에 구비된 고리를 손가락에 끼워 고정함으로써 다섯 손가락의 움직임에는 지장을 초래하지 않아 라켓이나 핸들 또는 각종 작업도구를 자연스럽게 파지하여 운동이나 작업을 할 수 있으며, 얼굴에 땀이 날 경우 손등에 구비된 수건으로 편리하게 닦을 수 있도록 한 것이다.

**배경기술**

[0002] 일반적으로 실내외에서 마라톤, 테니스, 배드민턴, 골프 등 각종 스포츠를 하거나 작업을 할 경우에는 얼굴에 흘러내리는 땀을 닦기 위한 수건은 목에 두르거나 또는 머리에 싸매거나 손목에 묶은 상태 또는 허리춤에 끼운 상태에서 사용하고 있다.

- [0003] 한편, 수건을 목이나 머리에 두른 경우에는 운동이나 작업 중 수건이 흘러내리게 되어 동작이 부자연스러울 뿐만 아니라 흘러내릴 수건을 다시 바르게 돌려 주어야 하는 번거로움이 있었으며, 수건으로 인해 거추장스럽고 목과 머리 부분이 더워지는 문제점이 있었다.
- [0004] 또, 작은 손수건 등을 손목에 묶어서 사용하는 경우에는 묶는 일이 번거롭고 손수건 끝 부분이 아래로 처지게 되며, 손수건이 손목에서 돌아가게 되어 이마 등 안면 부분을 닦는 것이 용이하지 않았고, 더욱이 손등을 위치 시켜야 하므로 팔을 높이 들어주어야 하는 부담감이 있었으며, 특히 자전거 등을 탑승한 상태에서 땀을 닦을 경우에는 자세가 흐트러져 핸들이 돌아가는 등의 안전사고가 발생할 우려도 있었다.
- [0005] 또한, 손목에 토시를 사용하여 운동이나 작업중 얼굴에 흘러내리는 땀을 닦기도 하고 있으나, 손목 토시는 손목에 압박감을 주는 불편함이 있고, 위에서 설명한 바와 같이 땀을 닦을 때에 손목 부분까지 얼굴에 올려야 함으로써 발생하는 문제가 여전히 남아 있었다.
- [0006]
- [0007] 또한, 허리춤에 수건을 끼우고 작업하는 경우에는 땀을 닦기 위해 수건을 꺼내고 사용 후 다시 허리춤에 끼워야 함으로써 집중력이 떨어지는 것은 물론 자세가 흐트러지게 되는 등의 문제점이 있었다.

**고안의 내용**

**해결하려는 과제**

- [0008] 본 고안은 상기한 문제점을 해결하기 위하여 안출된 것으로, 본 고안의 목적은 각종 스포츠나 작업을 할 때 얼굴에 나는 땀을 닦기 위한 수건을 편리하게 휴대할 수 있으며, 필요시 힘들이지 않고 편리하게 사용할 수 있도록 하는 데 있다.

**과제의 해결 수단**

- [0009] 상기한 목적을 달성하기 위하여 본 고안은 사용자의 손등을 커버하면서 다섯 손가락의 움직임에는 지장을 초래하지 않도록 삼각형 또는 반원형태로 형성된 직물재의 본체와, 이 본체의 좌우측부에 각각 구비되어 사용자의 손목 부분을 감싼 상태로 결합되는 탈착구와, 상기 본체의 전방 하면에 구비되어 사용자의 손가락에 끼워지는 고리를 포함하여 이루어지는 손등 수건을 제공한다.
- [0010] 본 고안에서 상기 탈착구는 암수의 벨크로 테이프로 이루어지고, 상기 고리는 탄성밴드로 이루어지며, 이 고리는 사용자의 검지와 중지를 포함하는 손가락 중의 하나 이상에 끼워질 수 있도록 함으로써 손등 수건이 움직이지 않고 손등 위에 위치할 수 있도록 한다.

**고안의 효과**

- [0011] 본 고안은 각종 스포츠나 야외활동 또는 작업 중에 손등에 착용하여 얼굴에 흘러내리는 땀을 닦을 수 있고, 손등을 커버하면서도 다섯 손가락의 움직임에는 아무런 지장을 초래하지 않으므로 스포츠나 작업을 활동적으로 할 수 있어 종래와 같이 수건을 머리카락이나 목에 둘러서 사용할 경우 수건이 흘러내리거나 활동에 지장을 초래하는 등의 문제가 없으며, 손등과 손목 부분을 보호하는 부수적인 기능도 발휘할 수 있어 자칫 발생할 수 있는 위험으로부터 손등과 손목을 지켜줄 수 있는 장점도 있다.

**도면의 간단한 설명**

- [0012] 도 1은 본 고안에 의한 손등 수건의 펼친 상태 사시도,  
 도 2는 본 고안에 의한 손등 수건의 펼친 상태 배면 사시도,  
 도 3은 본 고안에 의한 손등 수건의 착용상태 사시도,  
 도 4는 본 고안에 의한 손등 수건의 착용상태 저면 사시도,  
 도 5는 본 고안의 사용상태도,  
 도 6은 도 1의 A - A선 단면도,  
 도 7은 본 고안의 다른 실시 예에 의한 손등 수건의 사시도,  
 도 8은 본 고안의 또 다른 실시 예에 의한 손등 수건의 사시도이다.

**고안을 실시하기 위한 구체적인 내용**

- [0013] 이하, 본 고안을 한정하지 않는 바람직한 실시 예를 첨부된 도면에 의하여 상세히 설명하기로 한다.
- [0014] 도 1 내지 도 4는 본 고안에 의한 손등 수건을 도시한 것으로, 본 고안의 손등 수건(10)은 사용자의 손등을 커버하면서 다섯 손가락의 움직임에는 지장을 초래하지 않도록 삼각형태로 형성된 직물재의 본체(11)와, 이 본체(11)의 좌우측부에 각각 구비되어 사용자의 손목 부분을 감싼 상태로 결합되는 탈착구(12,13)와, 상기 본체(11)의 전방 하면에 구비되어 사용자의 손가락에 끼워지는 고리(14)를 포함하여 이루어져 있다.
- [0015] 본 고안에서 상기 손등 수건(10)의 본체(11)로 사용될 수 있는 소재는 통상적인 수건으로 사용되고 있는 면을 포함하며 땀의 흡수와 건조가 빠른 특수 기능 소재 중에서 선택하여 제작할 수 있고, 도 6의 단면도에 도시된 바와 같이 상면(11a)에서 흡수된 땀이 하면(11b)으로 유입되어 손등에 축축한 느낌을 주지 않도록 상면과 하면의 사이에 수분 유입을 차단하고 땀은 외부로 배출할 수 있는 고어텍스 등을 포함하는 특수 소재로 이루어진 격막(15)을 배치할 수도 있음은 물론이다.
- [0016] 한편, 본 고안에서 상기 본체(11)는 상,하면(11a,11b)을 별도로 제작하여 봉제할 수도 있으나, 도 6 및 도 7의 각기 다른 실시 예에 도시된 바와 같이 1장의 장방형 또는 원형으로 재단한 직물을 삼각형 또는 반원형으로 접어서 봉제하거나, 상,하면(11a,11b)을 전개하여 넓게 펼쳐서 사용이 가능하도록 할 수도 있음은 물론이다.
- [0017] 또, 도 6에 도시된 바와 같이 상,하면을 전개하여 사용하거나 접은 상태에서 손에 착용하는 경우에는 상,하면(11a,11b)의 테두리에 지퍼 등의 개폐구(16)를 부착할 수 있으며, 이와 같은 구조의 손등 수건은 내부에 수용공간이 형성되므로 운동이나 작업중에 소지하여야 하는 간단한 소품을 수납할 수도 있음은 물론이다.
- [0018] 또한, 도 7에 도시된 실시 예에서는 상,하면(11a,11b)을 일체 또는 개별로 제작하되, 상면의 일측, 바람직하게는 도면에 도시된 바와 같이 손등의 손목 부분측에 지퍼 등의 개폐구(16)를 구비하여 손등 수건 속에 소품을 수납할 수 있도록 되어 있다.
- [0019] 바람직하기에 상기 탈착구(12,13)는 암수의 벨크로 테이프로 이루어져 손목에 부담을 주지 않는 상태가 되도록 결합하여 착용할 수 있도록 되어 있으며, 자신의 손목 굵기에 맞추어 적절한 위치에서 결합되도록 하면 된다.
- [0020] 상기 탈착구(12,13)는 도면에 도시된 벨크로 테이프로 한정되지 않으며, 한 쌍의 스냅단추나 기타 의복 등에 사용되고 있는 주지의 탈착구를 포함한다.
- [0021] 또, 도면에 도시된 실시 예에서 상기 고리(14)는 탄성밴드로 이루어지고, 사용자의 검지와 중지를 포함하는 손

가락 중의 하나 이상에 끼워질 수 있도록 되어 있으며, 이 고리(14)는 도면에 도시된 바와 같은 루프형 외에도 개방이 가능한 형태로 제작할 수 있음은 물론이다.

[0022] 이처럼 본 고안의 손등 수건은 고리와 탈착구에 의해 수건의 본체 후부는 손목 부분에 고정되고, 본체 전방은 손등 끝의 검지 또는 중지 부분에 고리로 끼워져 고정되므로 각종 스포츠 활동이나 작업시에도 손등 수건이 이탈되거나 흘러내리지 않으며, 손등 부분에만 위치하고 손바닥 및 손가락에는 접촉하지 않아 테니스나 배드민턴 라켓을 잡거나 기타 작업용 도구를 손으로 잡고 일하는데 아무런 지장을 초래하지 않으며, 얼굴에 땀이 나거나 머리에서 난 땀이 흘러내려 신경이 쓰이기 전에 팔을 들어 안면에 손등 부분을 대고 땀을 닦으면 되는 것이다.

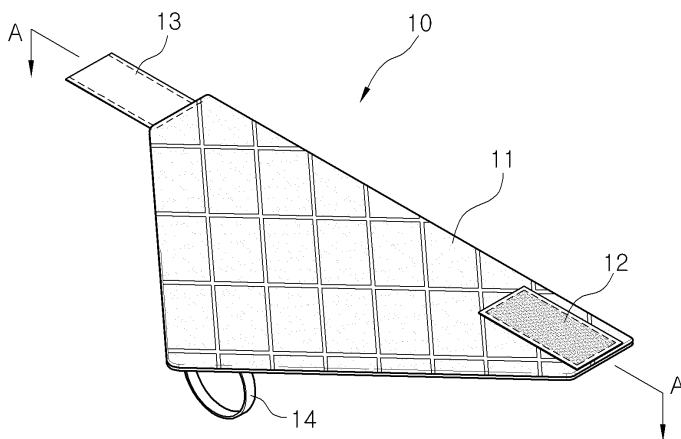
[0023] 또한, 본 고안은 마라톤 등의 운동시에는 운동복에 주머니가 따로 구비되어 있지 않은 경우가 다반사인데, 이럴 경우 본 고안의 손등 수건 내부에 구비된 수송수용공간에 필요한 소품을 안전하게 보관할 수 있는 등의 유용성을 갖는다.

**부호의 설명**

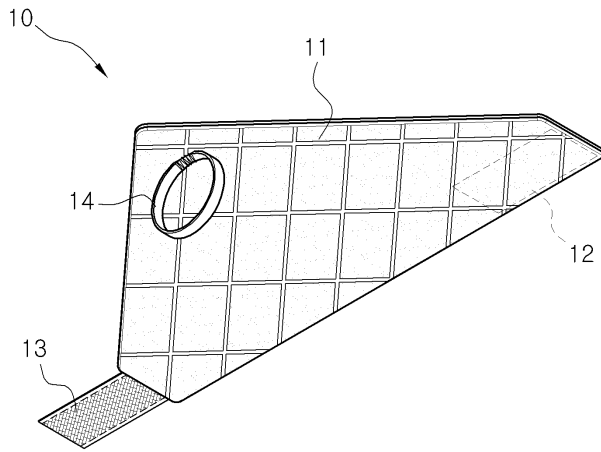
- [0024] 10 : 손등 수건
- 11 : 본체
- 11a : 상면
- 11b : 하면
- 12, 13 : 탈착구
- 14 : 고리
- 15 : 격막
- 16 : 개폐구

**도면**

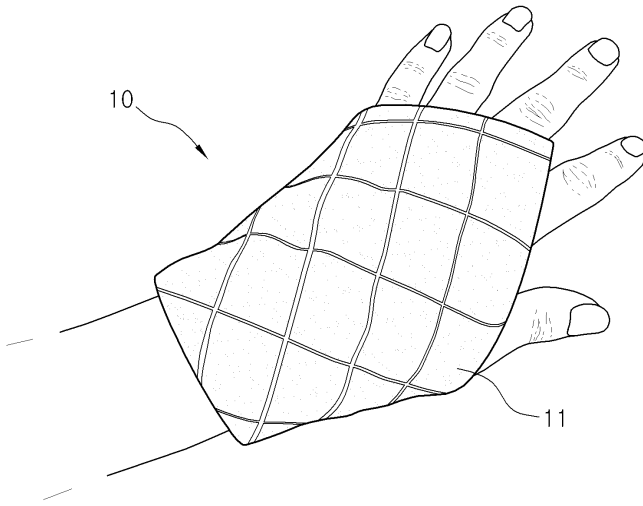
**도면1**



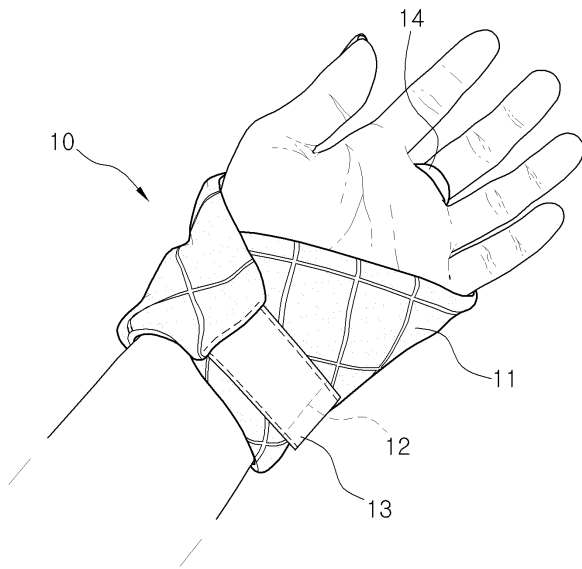
도면2



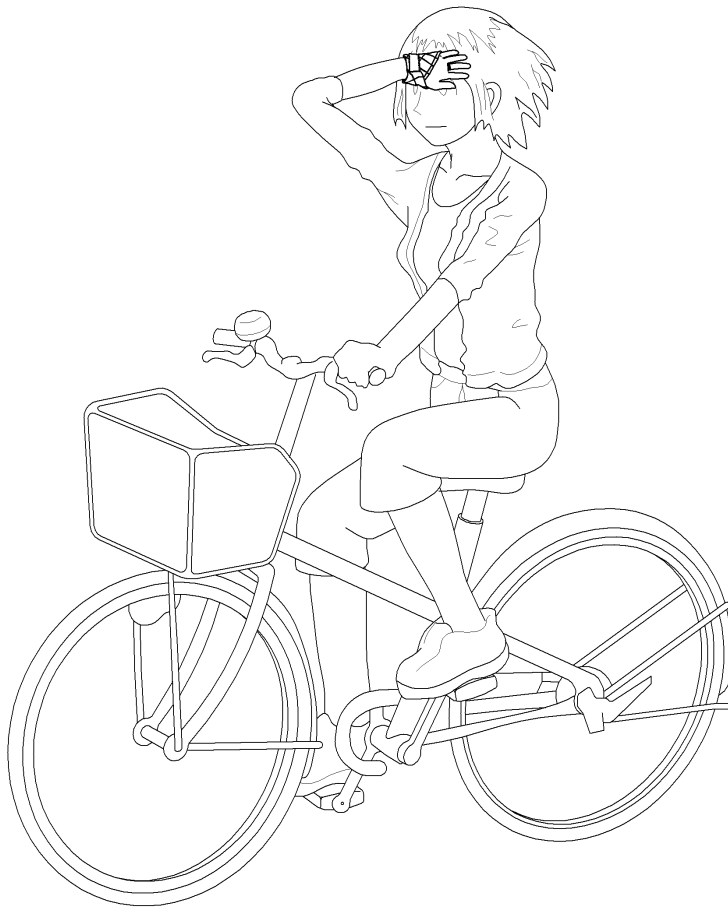
도면3



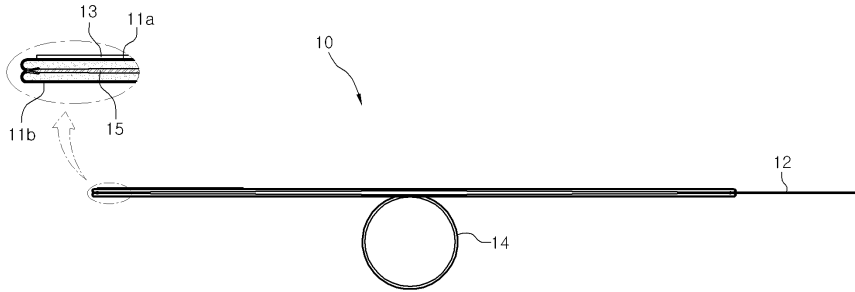
도면4



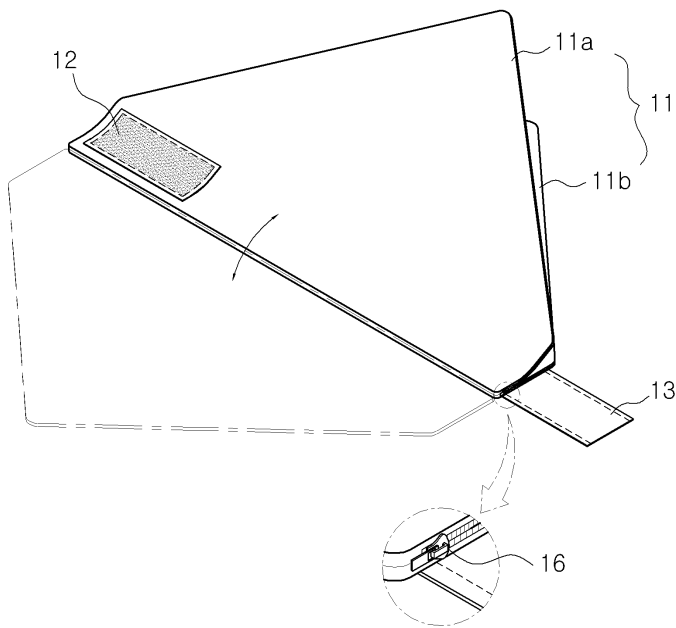
도면5



도면6



도면7





도면8

