

19



Octrooiraad
Nederland

11 Publikatienummer: **9200433**

12 **A TERINZAGELEGGING**

21 Aanvraagnummer: **9200433**

51 Int.Cl.⁵:
A47J 47/18, B65D 21/02

22 Indieningsdatum: **09.03.92**

30 Voorrang:
22.03.91 US 674542

71 Aanvrager(s):
Rubbermaid Incorporated te Wooster, Ohio, Ver. St. v. Am.

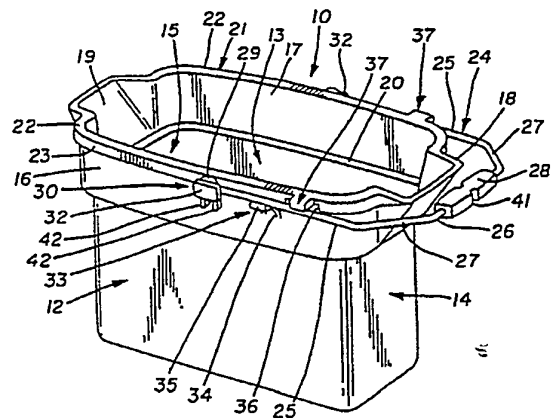
43 Ter inzage gelegd:
16.10.92 I.E. 92/20

72 Uitvinder(s):
Stacy Lee Wolff te Akron, Ohio, Ver. St. v. Am.
Charles William Craft Jr. te Apple Creek, Ohio, Ver. St. v. Am.

74 Gemachtigde:
Ir. Th.A.H.J. Smulders c.s.
Vereenigde Octrooibureaux
Nieuwe Parklaan 97
2587 BN 's-Gravenhage

54 **Nestelend in elkaar te zetten emmer met grendelbare hengsels**

57 In elkaar nestelend stapelbare emmer (10) met een bodemvlak (11), tegenover elkaar staande zijwanden (12, 13), dito aangrenzende eindwanden (14, 15), een open emmerbovenzijde met rand (21), een aan de zijwanden zwenkbaar bevestigd hengsel (21) met handvat (28), en boven aan elke eindwand een schenkduit (18, 19); met voorzieningen (33, 37) om het hengsel (24) grenzend aan de openingsrand (21) in liggende stand te houden, en met een zodanige zwenklengte van het hengsel (24), dat in een stapel van soortgelijke emmers met, uit de genoemde liggende stand telkens tot nabij een eindwand (15) van de betrokken emmer gezwenkte hengsels, respectievelijk de handvatten (28) van de onderste drie emmers zich bevinden onder een schenkduit (19) van de onderste emmer, en van de vierde en hogere emmers telkens rusten in een schenkduit van de, in de stapel drie emmers lager gelegen emmer.



NL A 9200433

De aan dit blad gehechte afdruk van de beschrijving met conclusie(s) en eventuele tekening(en) bevat afwijkingen ten opzichte van de oorspronkelijk ingediende stukken; deze laatste kunnen bij de Octrooiraad op verzoek worden ingezien.

Titel: Nestelend in elkaar te zetten emmer met grendelbare hengsels.

De uitvinding heeft betrekking op een in huis voor water of andere vloeistoffen toe te passen emmer. Meer in het bijzonder betreft de uitvinding een emmer met een zwenkbaar hengsel, dat in een in hoofdzaak horizontale positie
5 vergrendeld of in een opbergstand gebracht kan worden. Meer in het bijzonder betreft de uitvinding zulk een emmer welke op geschikte wijze nestelend, d.w.z. passend in een soortgelijke emmer kan worden geplaatst voor vervoer- of uitstaldoeleinden.

De meeste huishoudenemmers zijn voorzien van een hengsel-
10 achtig handvat, waaraan die emmers kunnen worden gedragen. Dergelijke hengsels zijn gewoonlijk zodanig met de zijden van de emmer verbonden, dat wanneer de emmer wordt gedragen het in hoofdzaak vertikaal georiënteerde hengsel door de gebruiker wordt vastgehouden en het gewicht van de emmer aldus wordt
15 ondersteund. Wanneer de emmer op de grond rust en het hengsel wordt losgelaten valt het gewoonlijk door zijn eigen gewicht naar de ene of de andere zijde van de emmer. Afhankelijk van de configuratie van de emmer is het hengsel aldus, d.w.z. in die positie uit de weg, doch heeft geen nuttige functie.

20 Het is ook voor produkten zoals emmers wenselijk om deze nestelend in elkaar te kunnen plaatsen te zamen met een aantal van dergelijke emmers voor economisch transport en voor uitstaldoeleinden. Normaliter is het echter zeer moeilijk om emmers met hengsels nestelend in elkaar te plaatsen. Het is
25 duidelijk dat wanneer de hengsels overeind staan de emmers niet in elkaar kunnen worden geplaatst. Zelfs wanneer die hengsels echter rusten langs een zijde van de emmer is het moeilijk zonet onmogelijk om een aantal emmers in elkaar te stapelen zonder tenminste gedeeltelijk de hengsels naar hun
30 overeind staande stand te draaien, waarbij die hengsels dan echter uitsteken van opzij van de stapel emmers, waardoor niet

9 2 0 0 4 3 3

slechts transportruimte verloren gaat, doch de emmers tevens vatbaar zijn voor beschadiging.

Tegen deze achtergrond bestaat het met de uitvinding beoogde doel in de eerste plaats in het verschaffen van een
5 emmer met een zwenkbaar hengsel dat in drie werkzame standen kan worden geplaatst.

Een verder met de uitvinding beoogd doel bestaat in het verschaffen van een emmer van het bovenbedoelde soort, waarbij in een van de hengselstanden het hengsel in hoofdzaak in een
10 horizontale stand langs de rand van de emmer is vergrendeld en zich buitenwaarts uitstrekt van een einde van de emmer zodanig dat, bijvoorbeeld, de emmer kan worden opgehangen aan een wand wanneer die emmer buiten gebruik is.

Een verder met de uitvinding beoogd doel bestaat in het
15 verschaffen van een emmer van de bovenbedoelde soort, waarin het hengsel wanneer dit in horizontale stand vergrendeld is, aanvullend dienst kan doen als houder voor een reinigings-hulpvoorziening, zoals bijvoorbeeld een handdoek o.d.

Een aanvullend met de uitvinding beoogd doel bestaat in
20 het verschaffen van een emmer van de bovendoelde soort, waarbij het hengsel gemakkelijk uit zijn vergrendelde positie kan worden gehaald en kan worden gebruikt om die emmer daaraan op de gebruikelijke wijze te dragen.

Nog een ander met de uitvinding beoogd doel bestaat in
25 het verschaffen van een emmer van de bovenbedoelde soort, welke wanneer het hengsel zich bevindt aan het andere einde van die emmer, kan worden gestapeld in een aantal van soortgelijke emmers zonder dat die hengsels extra ruimte innemen en zonder dat die hengsels aan mogelijke beschadigingen worden blootgesteld.
30

De bovenvermelde en verdere oogmerken overeenkomstig de onderhavige uitvinding alsmede de voordelen ten opzichte van de overeenkomstig bestaande technieken bekende uitvoeringsvormen, zoals deze nader zullen blijken uit de
35 hieronder volgende beschrijving, worden bereikt door middel

9 2 0 0 4 3 3

van de in het volgende nader beschreven en in de conclusies vermelde kenmerkende bijzonderheden.

In algemene zin omvat een emmer overeenkomstig het concept van de onderhavige uitvinding een bodemoppervlak met
5 tegenover elkaar gelegen zijwanden en tegenover elkaar gelegen eindwanden, welke zich opwaarts van die bodem uitstrekken onder het vormen van een bovenste opening, welke wordt bepaald door een rand. Een hengsel is met een einde zwenkbaar verbonden met tegenover elkaar gelegen zijwanden, zodat
10 wanneer dat hengsel zich in een in hoofdzaak verticale positie bevindt de emmer kan worden gedragen d.m.v. een handvat dat is aangebracht aan het andere einde van het hengsel. Verder is ook voorzien in middelen om het hengsel in het in hoofdzaak horizontale positie langs de rand te houden wanneer de emmer
15 in gebruik is of wanneer die emmer is opgeborgen. Bovenaan aan ten minste één van de eindwanden is een tuit aangebracht. Om de emmer in soortgelijke emmers in elkaar nestelend te stapelen, wordt het hengsel zodanig gezwenkt dat het handvat ervan zich grenzend aan een eindwand onder de tuit bevindt.
20 Het hengsel heeft een zodanige zwenk lengte, dat wanneer een aantal emmers opeengestapeld worden de handvatten van de onderste drie emmers rusten tegen een eindwand van de onderste emmer onder de tuit daarvan, terwijl het handvat van het vierde en alle hogere emmers rusten in de tuiten van de
25 telkens derde daaronder volgende emmers.

Een voorkeursuitvoeringsvoorbeeld, uitgevoerd overeenkomstig het concept van de onderhavige uitvinding is in de tekening weergegeven zonder dat daarmee echter bedoeld is, alle diverse vormen en modificaties waarin de uitvinding kan
30 worden belichaamd te laten zien, d.w.z. dat de uitvinding wordt bepaald door de vorming van de conclusies en niet door de details van de figuurbeschrijving.

Fig. 1 is een perspectivisch aanzicht van een emmer volgens de uitvinding met het hengsel daarvan in de
35 vergrendelde opbergstand;

9200433

fig. 2 is een zijaanzicht van de emmer volgens fig. 1 met het hengsel aan het t.o.v. hetgeen in fig. 1 is weergegeven tegengestelde einde van een emmer;

fig. 3 is een bovenaanzicht van de emmer volgens fig. 1 met het hengsel duidelijkshalve verwijderd;

fig. 4 is een doorsnee-met-aanzicht op vergrote schaal in hoofdzaak volgens de lijn IV-IV in fig. 3;

fig. 5 is een doorsnede-met-aanzicht op vergrote schaal, in hoofdzaak volgens de lijn V-V in fig. 2; en

fig. 6 is een perspectivisch aanzicht en laat de wijze zien waarop overeenkomstig emmers volgens de uitvinding in elkaar passend kunnen worden gestapeld voor het vormen van een verticale emmerstapel.

Thans volgt een beschrijving van een voorkeurs- uitvoeringsvorm volgens de uitvinding onder verwijzing naar de tekening waarin die uitvoeringsvorm is weergegeven. Volgens de uitvinding is de emmer algemeen aangeduid met een verwijzingscijfer 10 en bevat een bodemoppervlak 11, tegenover elkaar staande zijwanden, algemeen aangeduid met het verwijzingscijfer 12 en 13, en daaraan grenzende tegenover elkaar gelegen eindwanden, algemeen aangeduid met de verwijzingscijfers 14 en 15. Bij voorkeur is de emmer 10 gevormd uit geschikt duurzaam kunststof materiaal, doch kan ook uit ander geschikt materiaal, zoals metaal zonder daardoor het kader van de uitvinding te verlaten, gevormd zijn.

De zijwanden 12 en 13 en de eindwanden 14 en 15 strekken zich in hoofdzaak vertikaal van het bodemoppervlak 11 omhoog uit en zoals hieronder nader zal blijken, verdient het met het oog op het stapelen of in elkaar nestelen evenals ook voor het vormen van die emmers de voorkeur, dat die wanden enigszins buitenwaarts uitlopen van het bodemoppervlak naarboven, bijvoorbeeld onder een lossingshoek van ongeveer 3°. De zijwanden 12 en 13 omvatten bovenste boorden 16 resp. 17 welke zich enigszins buitenwaarts van de in hoofdzaak overeindstaande gedeelten van de zijwanden 12 en 13 uitstrekken. De boorden 16 en 17 strekken zich ook uit rond de

9200433

bovenhoek van de emmer 10 onder het daarbij vormen van een bovenste en zijwaarts buitenste gedeelte van de eindwanden 14 en 15. Ten minste één en bij voorkeur twee schenktuiten 18 en 19 zijn bovenaan de eindwanden 14, resp. 15 gevormd tussen de
5 einden van de boorden 16 en 17, zodat vloeistof in de emmer 10 op geschikte wijze daaruit kan worden gegoten aan beide einden. Aangezien de boorden 16 en 17 en de schenktuiten 18 en 19 zich buitenwaarts van de zijwanden 12 en 13 en van de eindwanden 14, resp. 15 uitstrekken is een omtreksrichel 20
10 binnenin de emmer 10 gevormd.

De zijwanden 12 en 13 en de eindwanden 14 en 15 omvatten een bovenste rand, algemeen aangeduid met het verwijzingscijfer 21 gevormd bovenaan de boorden 16 en 17. Evenals de boorden 16 en 17 eindigt de rand 21 ter plaatse van
15 de schenktuiten 18 en 19 en bepaalt met de schenktuiten 18 en 19 de bovenomtrek van de emmer 10. Zoals het beste blijkt uit fig. 5 bevat de rand 21 een in hoofdzaak horizontaal lijstoppervlak 22, dat zich buitenwaarts van de wanden 12, 13, 14 en 15 uitstrekt en eindigt als een zich omlaag
20 uitstreckende, in hoofdzaak vertikaal georiënteerde lip 23.

De emmer 10 is voorzien van een nogal gebruikelijk, in hoofdzaak U-vormig hengselelement dat algemeen is aangeduid met het verwijzingscijfer 24. Dat hengselelement 24 is bij voorkeur vervaardigd uit metaal, doch kan ook uit hard
25 kunststof materiaal gevormd zijn en omvat in hoofdzaak tegenover elkaar gelegen zijstangen 25, een handvat-opneemgedeelte 26 dat in hoofdzaak opzij van de zijstangen 25 is aangebracht en een hoekgedeelte 27 welke zich uitstrekken tussen de zijstangen 25 en het handvat-opneemgedeelte 26. Het
30 gedeelte 26 kan een kunststof handvat 28 dragen, dat hetzij daaraan bevestigd kan zijn, hetzij draaibaar erop is aangebracht, zodat de gebruiker gemakkelijk de emmer 10 kan dragen door het handvat 28 aan te vatten en het gewicht van de emmer 10 hangend aan het hengselelement 24 kan dragen door de
35 draaibare bevestiging van het hengselelement 24 aan de emmer 10, zoals thans nader zal worden beschreven.

9 2 0 0 4 3 3

De einden van de zijstangen 25 tegenover de hoekgedeelten 27 zijn gevormd als vasthoudogen of -haken 29, van gebogen vorm in cirkelvormige gedaante en zich uitstreckende over iets minder dan 360° . De ogen 29 zijn bevestigd aan de emmer 10 door middel van hengsel-vasthoudsamenstellen, welke algemeen zijn aangeduid met het verwijzingscijfer 30. Een samenstel 30 strekt zich buitenwaarts uit vanuit elk boord 16 en 17 van de zijwanden 12, resp. 13 en omvat een halfcirkelvormig oor 31 zoals het best te zien is in fig. 4. Een tegenhoudplaat 32 is aangebracht buitenaan elk oor 31 en verloopt in hoofdzaak evenwijdig aan de lip 23 van de rand 21. Wanneer de hengselogen 29 om de oren 31 zijn gehaakt, worden deze naar voren gehouden tussen de plaat 32 en de lip 23. Het hengselelement 24 kan aldus worden gezwenkt vanuit de positie weergegeven in fig. 2 bijvoorbeeld naar een overeindstaande positie voor het dragen van de emmer 10 wanneer de ogen 29 daarvan draaien om de oren 31.

Het hengselelement 24 kan ook worden gezwenkt naar een grendelpositie, zodat dat grendelelement in hoofdzaak horizontaal wordt vastgehouden langs de rand 21, e.e.a. zoals weergegeven in fig. 1 en zoals thans nog nader zal worden beschreven. Een onderste steuntong, algemeen aangeduid met het verwijzingscijfer 33 strekt zich buitenwaarts uit van het belendende onderste gedeelte van de lip 23 van de rand 21 aan elke zijkant 12 en 13. Elke tong 33 wordt ondersteund door de versterkingsribben 34 en bevindt zich tussen het hengselvasthoudsamenstel 30 en de schenktuit 18. Elke tong 33 kan aan de buitenste bovenrand daarvan zijn voorzien van een overeindstaande nok 35 (fig. 5).

De lip 23 is bij het verwijzingscijfer 36 ingekeept op een plaats tussen elke tong 33 en schenktuit 18, terwijl een bovenste begrenzingstong, algemeen aangeduid met het verwijzingscijfer 37, zich buitenwaarts van de rand 21 uitstrekt in het bereik van de inkeping 36. Zoals weergegeven in fig. 5 bevindt zich de begrenzingstong 37 opzij op afstand van de onderste steuntong 33 langs de rand 21 en ligt hoger

9200433

dan de onderste tong 33. Bij voorkeur strekt zich de bovenste tong 37 buitenwaarts van de zijwanden 12 en 13 uit onder zodanige afstand dat de ruimte tussen die tong en de binnenste positie van de nok 35 geringer is dan overeenkomt met de afmeting van de stang 25 van het hengsel 24 zodat een tussenpassing voor de zijstangen 25 wordt verkregen. Zo zullen, wanneer het hengsel 24 wordt gezwenkt vanuit een verticale stand naar de positie volgens fig. 1, de zijstangen 25 over een gebogen bovenste gedeelte 38 van de tong 37 heen glijden en snappend worden opgenomen tussen de tong 37 en de nok 35, zodat die stangen elk komen te rusten op de tong 33 rechtstreeks onder de tong 37. In deze positie wordt het hengsel 24 aldus in hoofdzaak horizontaal langs de rand 21 vastgehouden. De hoogte en de horizontale ligging van het hengsel 24 wordt hierbij verzekerd door verticale ribben 39 (fig. 5) welke zich omhoog uitstrekken vanuit elk oor 31 voor aangrijping op de hengselogen 29 en welke ervoor zorgen dat het oogeinde 29 van de stangen 25 zich op juiste hoogte bevindt. Wanneer het gewenst is om het hengsel 24 uit deze opbergpositie te halen begint het hengsel 24 wanneer slechts opwaarts aan het handvat 28 wordt getrokken, te zwenken en glijden de hengselstangen 25 langs het afgeschuinde onderoppervlak 24 van elke bovenste tong 37 welke dan buigend meegeeft om het hengsel 24 vrij te geven.

De lengte van het hengsel 24 is specifiek zodanig gekozen, dat wanneer het hengsel zich in de opbergstand volgens fig. 1 bevindt het handvat 28 zich op afstand buitenwaarts van de schenktuit 18 bevindt, d.w.z. dat de afstand van het hengseldraaipunt tussen het oor 31 van het samenstel 30 tot het handvat 28 groter is dan de afstand tussen dat oor 31 en de schenktuit 18, zodat er aldus een ruimte overblijft tussen het handvat 28 en de schenktuit 18. Een dergelijke ruimte verschaft een aantal voordelen. Zo zal bijvoorbeeld, wanneer het hengsel zich in de positie volgens fig. 1 bevindt en wanneer de emmer in gebruik is, een handdoek of ander hulpmiddel dat bij het reinigen wordt gebruikt,

9200433

gemakkelijk over het handvat 28 kunnen worden gehangen, zodat dat hulpmiddel goed toegankelijk is voor de gebruiker. Of, hetgeen nog belangrijker is, zal, wanneer het hengsel 24 zich in de grendelstand volgens fig. 1 bevindt en wanneer de emmer niet in gebruik is, die emmer op geschikte wijze kunnen worden opgehangen aan het handvat 28 aan een wand met de rand 21 gekeerd naar die wand. Daartoe kan dat handvat 28 van inkepingen zijn voorzien zoals bij verwijzingscijfer 41, voor het opnemen van een pen, spijker of dergelijke aangebracht in de wand. Het handvat 28 is afgebeeld met een tweetal tegenover elkaar gelegen inkepingen 41, zodat, wanneer dat handvat 28 draaibaar is aangebracht op het voor het opnemen van dat handvat bestemde gedeelte 26 van het hengsel elk van de beide inkepingen 41 kan worden gebruikt om de emmer 10 aan een wand op te hangen. De volgens fig. 1 vergrendelde positie van het hengsel is dus niet slechts gunstig wanneer de emmer feitelijk in gebruik is doch ook wanneer die emmer wordt opgeborgen.

Blijkens fig. 2 kan het hengsel 24, wanneer dit wordt gezwenkt in de andere richting, d.w.z. naar de eindrand 14 en van de onderste tong 33 en de bovenste tong 37 af, dat het hengsel volledig tot voorbij de rand 21 zwenken, zodat het handvat 28 tegen de eindwand 15 komt te rusten. In deze algemene positie kan de emmer 10 worden gestapeld of nestelend worden opgenomen in soortgelijke emmers, zoals weergegeven in fig. 6. In deze in een andere emmer opgenomen toestand is het van belang dat de stapel emmers 10 vertikaal is, hetgeen wordt verzekerd door de lossingshoek waaronder de wanden 12, 13, 14 en 15 enigszins hellen. Om te verzekeren dat de emmers niet in elkaar vastgewigd komen te zitten, kunnen zich stapelribben (zoals het beste te zien in fig. 4) omlaag uitstrekken vanuit de rand 21 langs de boorden 16 en 17, zodat het ondereinde van die ribben 42 in aangrijping komt op de lijst 22 van de zich in de stapel eronder bevindende emmer.

Het is ook van belang dat het hengsel niet slechts hinder oplevert bij het op juiste wijze op elkaar stapelen of in elkaar nestelen, doch dat het hengsel niet bloot staat aan

9200433

eventuele beschadiging wanneer die emmers opeen gestapeld worden. Fig. 6 laat de emmer 10 zien met een vijftal soortgelijke emmers 10A, 10B, 10C, 10D en 10E welke daar bovenop gestapeld zijn, d.w.z. erin genesteld zijn en laat
5 zien waop de hengsel daarbij worden beschermd en geen hinder leveren bij het op de juiste, correcte wijze opeenstapelen. Duidelijkheidshalve zijn de onderdelen van de genoemde emmers 10A tot en met 10E, welke overeenkomstig die van de emmer 10 zijn uitgevoerd niet nader met verwijzingscijfers aangeduid.
10 Zoals blijkt uit fig. 6 rust het handvat 28 evenals ook het geval is met het handvat van de emmer 10A, tegen de eindwand 15. Het handvat van de emmer 10B rust bovenop de eindwand 15 even onder de schenktuit 19. Zo zijn dus alle handvatten van de drie onderste emmers veilig grensopgeborgen onder de
15 schenktuit 19. De zwenklengte van het hengsel 24, d.w.z. de afstand tussen het oor 31 en het handvat 28 is specifiek gebaseerd op de schenktuit- tot schenktuitafmetingen van de emmer, zodat beginnend met de vierde emmer onderin de stapel, in dit geval dus de emmer 10C het handvat daarvan zal komen te
20 rusten in de opening van de schenktuit 19 evenals dit ook het geval is met het handvat van elke hoger in de stapel liggende emmer dan de genoemde vierde emmer 10C, welk handvat telkens komt te rusten in de schenktuit van de emmer drie stuks lager in de stapel. Anders gezegd zal dus ongeacht de hoogte van de
25 stapel na de derde emmer van onderen, de schenktuit van elke emmer het handvat opnemen van de derde emmer daarboven. Aldus liggen de handvatten dus niet alleen beschermd, doch steken ook niet zodanig uit, dat zij de verticale stapelrangschikking belemmeren. In de aldus vertikaal gestapelde toestand kunnen
30 de opeengestapelde emmers gemakkelijk in een doos of kartonnen verpakking voor economisch vervoer worden geplaatst of in een winkel uitgesteld worden met zo min mogelijk benodigde plaatsruimte. Tewijl de specifieke lengte van het hengsel 24 op zichzelf niet van belang is, zijn wel de relatieve
35 zwenklengte van het hengsel en de schenktuit-tot-schenktuitafmeting van de emmer van belang voor het creëren

9 2 0 0 4 3 3

van de zo even beschreven verticale stapelrangschikking. Zo zal dus bijvoorbeeld voor een emmer met een uitwendige afmeting van schenktuit tot schenktuit van ongeveer 17,4 inch de zwenklengte van het hengsel, d.w.z. de lengte van de oren 5 31 (in het midden van de zijwanden 12 en 13), tot het midden van het handvat 28, ongeveer 9,6 inch bedragen. Het is duidelijk, dat bij grotere of kleinere schenktuit-tot-schenktuitafmeting de zwenklengte van het hengsel evenredig groter of kleiner moet zijn om dezelfde resultaten te 10 bereiken.

Het zal aldus duidelijk zijn, dat het hengsel 24 van de emmer 10 in drie potentieel nuttige standen kan worden gezwenkt. In de eerste plaats kan dat hengsel tot in een verticale positie worden gezwenkt om er de emmer aldus aan te 15 kunnen dragen; in de tweede plaats kan dat hengsel, desgewenst, de volledig omlaaggezwenkte stand volgens fig. 2 innemen, waarin dat hengsel uit-de-weg is, d.w.z. niet hindert wanneer de emmer wordt gebruikt en wanneer een stapel van soortgelijke emmers, door die emmers passend in elkaar te 20 zetten, wordt gevormd; en in de derde plaats kan het handvat 28, in de snappend vergrendelde positie van het hengsel volgens fig. 1 worden gebruikt, om er reinigingshulpmiddelen aan te hangen of deze te dragen, wanneer de emmer in gebruik is, en om die emmer, wanneer hij niet in gebruik is, met dat 25 handvat aan een wand o.d., bij vergrendeld hengsel op te hangen. Zo beantwoordt dan de emmer volgens de uitvinding overeenkomstig de in het voorgaande gegeven beschrijving, aan de met de uitvinding beoogde doelstellingen en vertegenwoordigt een aanmerkelijke verbetering op het onderhavige 30 gebied.

9200433

C O N C L U S I E S

1. Emmer voorzien van een onderoppervlak, wandelementen
5 welke zich omhoog van het onderoppervlak uitstrekken en een
open bovineinde vormen, welk bovineinde wordt bepaald door de
rand bovenaan de genoemde wandelementen, terwijl een hengsel
zwenkbaar is bevestigd aan tegenover elkaar gelegen
wandelementen en is voorzien in middelen grenzend aan die rand
10 om dat hengsel in hoofdzaak horizontaal langs die rand te
houden.
2. Emmer volgens conclusie 1, met het kenmerk, dat de
genoemde middelen voor het houden van dat hengsel
ondersteuningstongen omvatten, welke zich buitenwaarts
15 uitstrekken van de genoemde tegenover elkaar gelegen
wandelementen, grenzend aan de genoemde rand, waarbij genoemde
hengsel rust op die ondersteuningstongen, wanneer het zich in
zijn in hoofdzaak horizontale positie bevindt.
3. Emmer volgens conclusie 2, met het kenmerk, dat de
20 genoemde middelen om het genoemde hengsel in zijn in hoofdzaak
horizontale stand te houden, begrenzingstongen omvatten, welke
zich buitenwaarts uitstrekken van de genoemde tegenover elkaar
gelegen wandelementen grenzend aan de genoemde rand, welke
begrenzingstongen zijn aangebracht boven de genoemde
25 ondersteuningstongen en kunnen buigen voor het er langs laten
passeren van het genoemde hengsel wanneer dat gezwenkt wordt.
4. Emmer volgens conclusie 3, met het kenmerk, dat de
genoemde begrenzingstongen zich op zijwaartse afstand bevinden
van de genoemde ondersteuningstongen langs de genoemde
30 tegenover elkaar gelegen wandelementen.
5. Emmer volgens conclusie 3, met het kenmerk, dat de
genoemde ondersteuningstongen zich verder buitenwaarts
uitstrekken vanuit de genoemde tegenover elkaar gelegen
wandelementen dan de genoemde begrenzingstongen.
- 35 6. Emmer volgens conclusie 3, met het kenmerk, dat de
genoemde ondersteuningstongen verder zijn voorzien van een

9200433

nokelement dat zich opwaarts uitstrekt vanuit het buiteneinde van die tongen.

7. Emmer volgens conclusie 3, met het kenmerk, dat het bovenoppervlak van de genoemde begrenzingstongen zodanig gebogen is, dat het er langs erover heen passeren van het
5 genoemde hengsel wordt bevorderd, wanneer dat hengsel naar de genoemde ondersteuningstongen toe wordt gezwenkt.

8. Emmer volgens conclusie 7, met het kenmerk, dat het onderoppervlak van de genoemde begrenzingstongen is
10 afgeschuind om te helpen bij het daartegen en daarlangs passeren van het genoemde hengsel wanneer dat van de genoemde ondersteuningstongen af wordt gezwenkt.

9. Emmer volgens conclusie 1, met het kenmerk, dat de genoemde tegenover elkaar gelegen wandelementen zijwanden zijn
15 en dat de genoemde wandelementen tevens tegenover elkaar gelegen eindwanden omvatten en het hengsel een zodanige lengte heeft, dat het zich uitstrekt tot buitenwaarts van de genoemde eindwand wanneer dat hengsel in de in hoofdzaak horizontale positie langs de rand wordt gehouden.

20 10. Emmer volgens conclusie 9, gekenmerkt door schenktuitelementen grenzend aan de genoemde rand aan de genoemde eindwanden.

11. Emmer volgens conclusie 9, gekenmerkt door een handvat-element aan het uiteinde van het genoemde hengsel.

25 12. Emmer volgens conclusie 11, met het kenmerk, dat het genoemde handvatelement ingekeept is.

13. Emmer volgens conclusie 1, gekenmerkt door samenstellen aan de genoemde tegenover elkaar gelegen wandelementen waaraan het genoemde hengsel zwenkbaar is bevestigd.

30 14. Emmer volgens conclusie 13, met het kenmerk, dat de genoemde samenstellen oorelementen bevatten waaromheen het hengsel wordt gezwenkt.

15. Emmer volgens conclusie 14, met het kenmerk, dat de genoemde samenstellen voorts tegenhoudelementen omvatten op
35 afstand van de genoemde tegenover elkaar gelegen

wandelementen, welke het genoemde hengsel op de oorelementen houden.

16. Emmer volgens conclusie 14, met het kenmerk, dat de genoemde middelen voor het vasthouden van het hengsel een
5 ribelement omvatten dat zich omhoog uitstrekt vanuit het genoemde oorelement.

17. Emmer volgens conclusie 16, met het kenmerk, dat de genoemde middelen voor het vasthouden van het genoemde
10 hengsel, ondersteuningstongen omvatten welke zich buitenwaarts uitstrekken van de genoemde tegenover elkaar gelegen wandelementen grenzend aan de genoemde wand, waarbij het genoemde hengsel rust op de genoemde ondersteuningstongen wanneer het zich in de in hoofdzaak horizontale positie bevindt.

15 18. Emmer volgens conclusie 17, met het kenmerk, dat de genoemde middelen om het hengsel vast te houden, begrenzingstongen omvatten welke zich buitenwaarts uitstrekken vanuit de genoemde tegenover elkaar gelegen wandelementen grenzend aan de genoemde rand, welke begrenzingstongen hoger geplaatst zijn
20 dan de genoemde ondersteuningstongen en buigend kunnen meegeven om het genoemde hengsel daarlangs te laten passeren wanneer dat hengsel gezwenkt wordt.

19. Emmer volgens conclusie 1, met het kenmerk, dat de genoemde wandelementen buitenwaarts vanuit het genoemde bodem-
25 oppervlak enigszins hellen ten opzichte van de verticale stand zodat een soortgelijke emmer nestelend passend kan worden opgenomen in die emmer.

20. Emmer volgens conclusie 19, gekenmerkt door een stapelribbel op ten minste één van de genoemde wandelementen,
30 welke stapelribbel van de soortgelijke emmer tot aangrijping komt om de genoemde rand wanneer die soortgelijke emmer nestelend wordt opgenomen in de emmer.

21. Emmer volgens conclusie 19, met het kenmerk, dat de genoemde tegenover elkaar gelegen wandelementen, zijwanden
35 zijn en die wandelementen tevens tegenover gelegen eindwanden omvatten en voorts voorzien zijn van een handvat aan het einde

van het hengsel, waarbij dat hengsel zodanig wordt gezwenkt, dat het hengsel zich bevindt grenzend aan de ene van de genoemde eindwanden wanneer een soortgelijke emmer nestelend wordt opgenomen in de emmer.

5 22. Emmer volgens conclusie 21, gekenmerkt, door schenktuiten grenzend aan de genoemde rand van de genoemde eindwanden, waarbij zowel genoemde handvat, alsook het handvat van de soortgelijke emmer geplaatst zijn onder de genoemde ene schenktuit wanneer de soortgelijke emmer nestelend wordt
10 opgenomen midden in de emmer.

23. Emmer volgens conclusie 22, met het kenmerk, dat drie soortgelijke emmers nestelend in de emmer worden opgenomen en telkens in elkaar, waarbij het handvat van de bovenste soortgelijke emmer wordt geplaatst in de genoemde schenktuit
15 van de emmer.

24. Emmer geschikt om als een nest passend in elkaar te worden gestapeld te zamen met een aantal soortgelijke emmers voor het vormen van een stapel emmers, omvattende een bodemoppervlak, tegenover elkaar gelegen zijwanden en
20 aangrenzende tegenover elkaar gelegen eindwanden, welke zich omhoog uitstrekken van het genoemde bodemoppervlak onder het vormen van een open bovenzijde, waarbij het hengsel met één einde zwenkbaar is bevestigd aan de genoemde tegenover gelegen zijwanden en een handvat wordt gedragen tot het andere einde
25 van het hengsel, een schenktuit is gevormd aan het bovineinde van ten minste één van de genoemde eindwanden, terwijl het hengsel een zodanige zwenklengte heeft dat de genoemde handvatten van de onderste drie van de emmers in een stapel rusten tegen de ene genoemde eindwand van de onderste emmer en
30 onder de schenktuit van de onderste emmer, en het handvat van de vierde emmer van het genoemde aantal emmers rust in die genoemde schenktuit van de onderste emmer.

25. Emmer volgens conclusie 24, met het kenmerk, dat de handvatten van alle soortgelijke , opeengestapelde emmers
35 boven de vierde emmer telkens rusten in de schenktuit van de derde er onder volgende emmer.

9 2 0 0 4 3 3

26. Emmer volgens conclusie 24, met het kenmerk, dat de genoemde zijwanden en de genoemde eindwanden buitenwaarts enigszins hellen vanuit het genoemde bodemoppervlak zodanig dat wanneer het aantal van soortgelijke emmers ineengestapeld
5 wordt, de zijwanden en eindwanden van de ene emmer worden opgenomen binnen de zijwanden en eindwanden van een andere emmer.

27. Emmer volgens conclusie 26, gekenmerkt door middelen ter begrenzing van de mate waarin een emmer wordt opgenomen in de
10 zich eronder bevindende emmer van de stapel.

28. Emmer volgens conclusie 27, met het kenmerk, dat de genoemde begrenzingsmiddelen ten minste een stapelribbel omvatten, welke zich bevindt nabij het bovineinde van ten minste een van de genoemde zijwanden, welke stapelribbel
15 bestemd is om tot aangrijping te komen op het bovineinde van de zijwand van de eronder aangrenzende emmer in de stapel emmers.

29. Emmer volgens conclusie 24, gekenmerkt door een rand bovenaan de genoemde zijwanden, welke rand zich uitstrekt
20 rondom de bovenzijde van de genoemde eindwanden en eindigt ter plaatse van de genoemde schenktuit.

30. Emmer volgens conclusie 24, gekenmerkt, door middelen aan ten minste een van de genoemde zijwanden, om genoemde hengsel in hoofdzaak horizontaal grenzend aan de genoemde open
25 bovenzijde te houden.

31. Emmer volgens conclusie 30, met het kenmerk, dat de zwenklengte van het genoemde hengsel zodanig is dat het handvat zich op afstand van de buitenrand van de genoemde eindwand bevindt, wanneer dat hengsel zich in de in hoofdzaak
30 horizontale positie wordt gehouden.

32. Emmer volgens conclusie 30, met het kenmerk, dat de genoemde middelen om het hengsel in de horizontale stand te houden, een ondersteuningstong omvatten, welke zich buitenwaarts uitstrekt van de genoemde ene zijwand nabij de
35 bovenzijde daarvan, waarbij het hengsel rust op die

9200433

ondersteuningstong wanneer het hengsel zich in zijn in
hoofdzaak horizontale positie bevindt.

33. Emmer volgens conclusie 32, met het kenmerk, dat de
genoemde middelen om het genoemde hengsel in de horizontale
5 stand te houden, een begrenzingstong omvatten welke zich
buitenwaarts uitstrekt van de genoemde ene zijwand nabij de
bovenzijde daarvan, welke begrenzingstong hoger is aangebracht
dan de genoemde ondersteuningstong en kan buigen om het
hengsel er langs te laten passeren bij de zwenkbeweging van
10 het hengsel.

34. Emmer volgens conclusie 33, met het kenmerk, dat de
genoemde begrenzingstong zich in zijwaartse richting op
afstand bevindt van de genoemde ondersteuningstong langs de
genoemde ene zijwand.

35. Emmer volgens conclusie 33, met het kenmerk, dat de
15 genoemde ondersteuningstong zich verder buitenwaarts uitstrekt
vanuit de genoemde ene zijwand dan de genoemde
begrenzingstong.

36. Emmer volgens conclusie 33, met het kenmerk, dat de
20 genoemde ondersteuningstong verder nog is voorzien van een
nokelement dat zich omhoog strekt vanuit het buiteneinde
daarvan.

37. Emmer volgens conclusie 33, met het kenmerk, dat het
bovenoppervlak van de genoemde begrenzingstong zodanig is
25 gebogen, dat zo een bijdrage wordt geleverd bij het daarover
passeren van het genoemde hengsel, wanneer dat hengsel naar de
genoemde ondersteuningstong toe wordt gezwenkt.

38. Emmer volgens conclusie 37, met het kenmerk, dat het
onderoppervlak van de genoemde begrenzingstong is afgeschuind
30 om te helpen tegen een daarlangs passeren van het genoemde
hengsel wanneer dat hengsel van de genoemde ondersteuningstong
af worden gezwenkt.

39. Emmer volgens conclusie 24, gekenmerkt door samenstellen
aan de genoemde zijwanden waaraan het genoemde hengsel
35 zwenkbaar is bevestigd.

9 2 0 0 4 3 3

40. Emmer volgens conclusie 39, met het kenmerk, dat de genoemde samenstellen oorelementen bevatten, op welke het genoemde hengsel kan zwenken.
41. Emmer volgens conclusie 40, met het kenmerk, dat de
5 genoemde samenstellen tegenhoudelementen omvatten op afstand van de genoemde zijwanden, welke het genoemde hengsel aan de genoemde oorelementen vasthouden.
42. Emmer volgens conclusie 41, gekenmerkt door middelen aan ten minste een van de genoemde zijwanden voor het in hoofdzaak
10 horizontaal grenzend aan de genoemde open bovenzijde houden van het genoemde hengsel.
43. Emmer volgens conclusie 42, met het kenmerk, dat de genoemde middelen om het hengsel vast te houden een ribelement omvatte, dat zich omhoog uitstrekt van het genoemde
15 oorelement.
44. Emmer volgens conclusie 43, met het kenmerk, dat de genoemde middelen om het hengsel op zijn plaats te houden een ondersteuningstong omvatten, welke zich buitenwaarts van de genoemde ene zijwand nabij de bovenzijde daarvan uitstrekt,
20 waarbij dat hengsel rust op die ondersteuningstong wanneer het zich in de in hoofdzaak horizontale positie bevindt.
45. Emmer volgens conclusie 44, met het kenmerk, dat de genoemde middelen om het hengsel vast te houden, een begrenzingstong omvatten, welke zich buitenwaarts uitstrekt
25 van de genoemde ene zijwand nabij de bovenzijde daarvan, welke begrenzingstong op een hogere plaats is aangebracht dan de genoemde ondersteuningstong en buigen om het genoemde hengsel daar bij zijn zwenkbeweging langs te laten passeren.

9200433

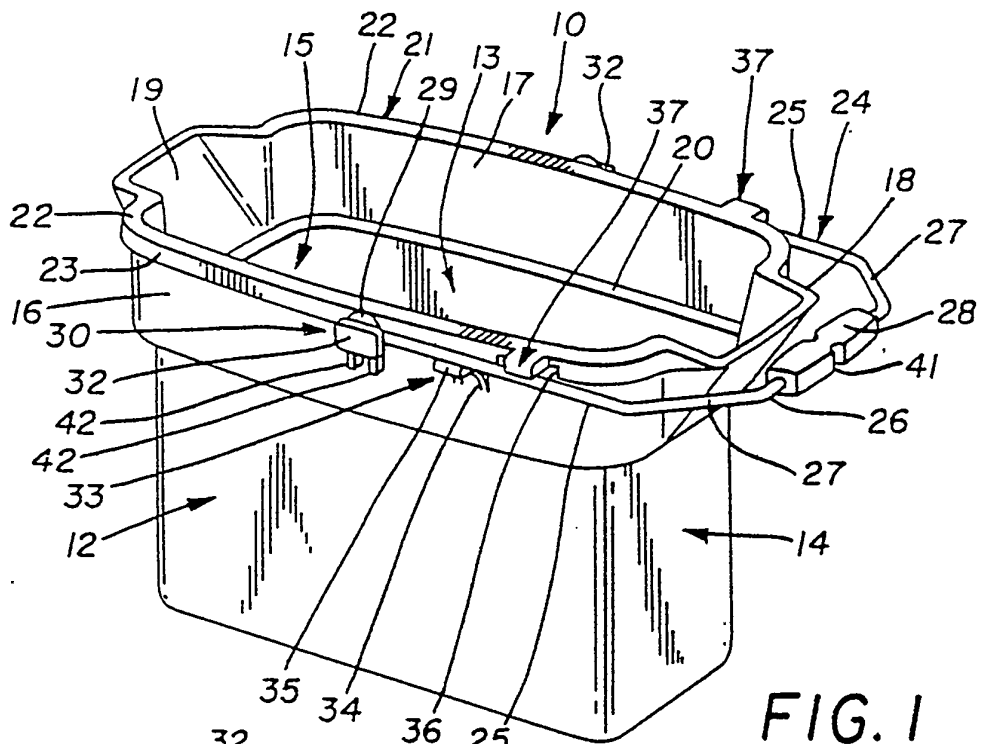


FIG. 1

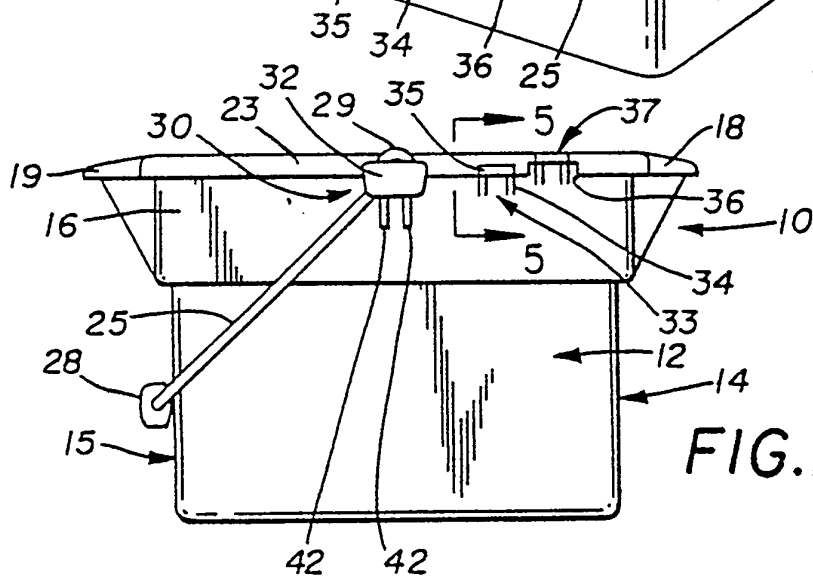


FIG. 2

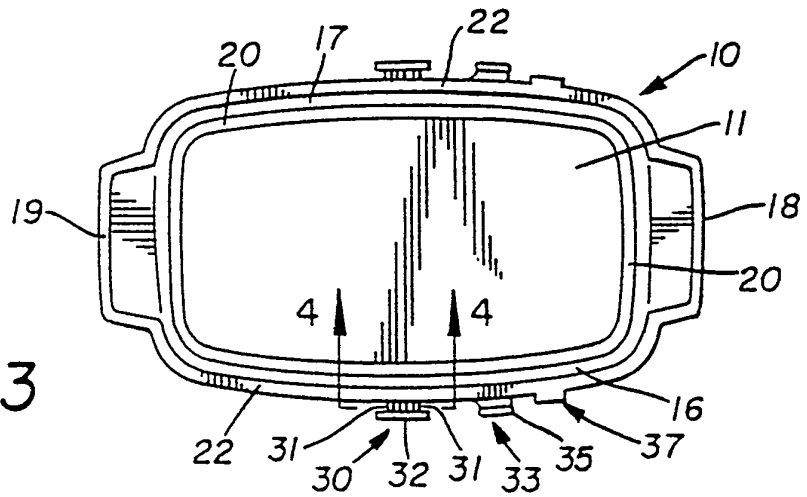


FIG. 3

