

## (12) 实用新型专利

(10) 授权公告号 CN 202308942 U

(45) 授权公告日 2012. 07. 04

(21) 申请号 201120404943. 2

(22) 申请日 2011. 10. 22

(73) 专利权人 芜湖市贺记食品有限公司

地址 241006 安徽省芜湖市鸠江区武夷山路  
石城工业园

(72) 发明人 贺锋

(74) 专利代理机构 南京知识律师事务所 32207

代理人 高桂珍

(51) Int. Cl.

H02G 3/04 (2006. 01)

H02G 3/30 (2006. 01)

F16L 3/01 (2006. 01)

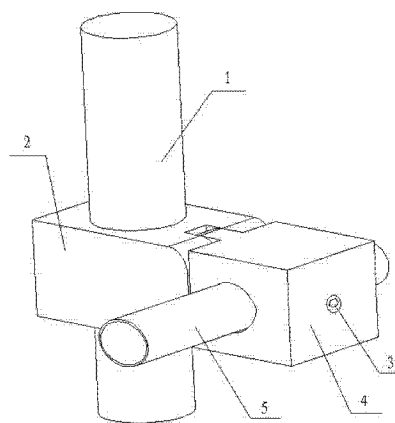
权利要求书 1 页 说明书 1 页 附图 1 页

### (54) 实用新型名称

新型线束固定装置总成

### (57) 摘要

本实用新型涉及一种新型线束固定装置总成。新型线束固定装置总成,其特征在于,包括立杆,所述立杆上安装有固定座,所述固定座的一侧设有铰链,固定座通过铰链与转动座连接,所述转动座内设有圆筒状孔,所述圆筒状孔内设有线束管路。本实用新型线束固定装置总成,通过转动座将线束管路固定在车间支柱等结构上,可以很好的解决线束错综复杂的问题。



1. 新型线束固定装置总成,其特征在于,包括立杆,所述立杆上安装有固定座,所述固定座的一侧设有铰链,固定座通过铰链与转动座连接,所述转动座内设有圆筒状孔,所述圆筒状孔内设有线束管路。

2. 根据权利要求 1 所述的新型线束固定装置总成,其特征在于,所述转动座的一侧设有紧固螺栓。

## 新型线束固定装置总成

### 技术领域

[0001] 本实用新型涉及一种新型线束固定装置总成。

### 背景技术

[0002] 在各类生产车间内,各种线束错综复杂,因此需要一个管路将线束集中,但是却带来新的问题,就是管路只能沿着地面排布,既阻碍了车间正常生产,又造成极大的安全隐患。

### 发明内容

[0003] 针对现有技术中存在的技术问题,本实用新型的目的在于提供一种新型线束固定装置总成。

[0004] 本实用新型采用的技术方案如下:

[0005] 新型线束固定装置总成,其特征在于,包括立杆,所述立杆上安装有固定座,所述固定座的一侧设有铰链,固定座通过铰链与转动座连接,所述转动座内设有圆筒状孔,所述圆筒状孔内设有线束管路。

[0006] 进一步,所述转动座的一侧设有紧固螺栓。

[0007] 本实用新型线束固定装置总成,通过转动座将线束管路固定在车间支柱等结构上,可以很好的解决线束错综复杂的问题。

### 附图说明

[0008] 为了便于本领域技术人员理解,下面结合附图对本实用新型作进一步的说明。

[0009] 图 1 是本实用新型的结构示意图。

### 具体实施方式

[0010] 如图 1 所示,新型线束固定装置总成,包括立杆 1,立杆 1 上安装有固定座 2,固定座 2 的一侧设有铰链,固定座 2 通过铰链与转动座 4 连接,转动座 4 内设有圆筒状孔,圆筒状孔内设有线束管路 5。

[0011] 转动座 4 的一侧设有紧固螺栓 3,通过调节紧固螺栓 3,控制线束管路 5 在转动座 4 中的松紧程度,以方便其固定或取出。

[0012] 以上内容仅仅是对本实用新型结构所作的举例和说明,所属本技术领域的技术人员对所描述的具体实施例做各种各样的修改或补充或采用类似的方式替代,只要不偏离实用新型的结构或者超越本权利要求书所定义的范围,均应属于本实用新型的保护范围。

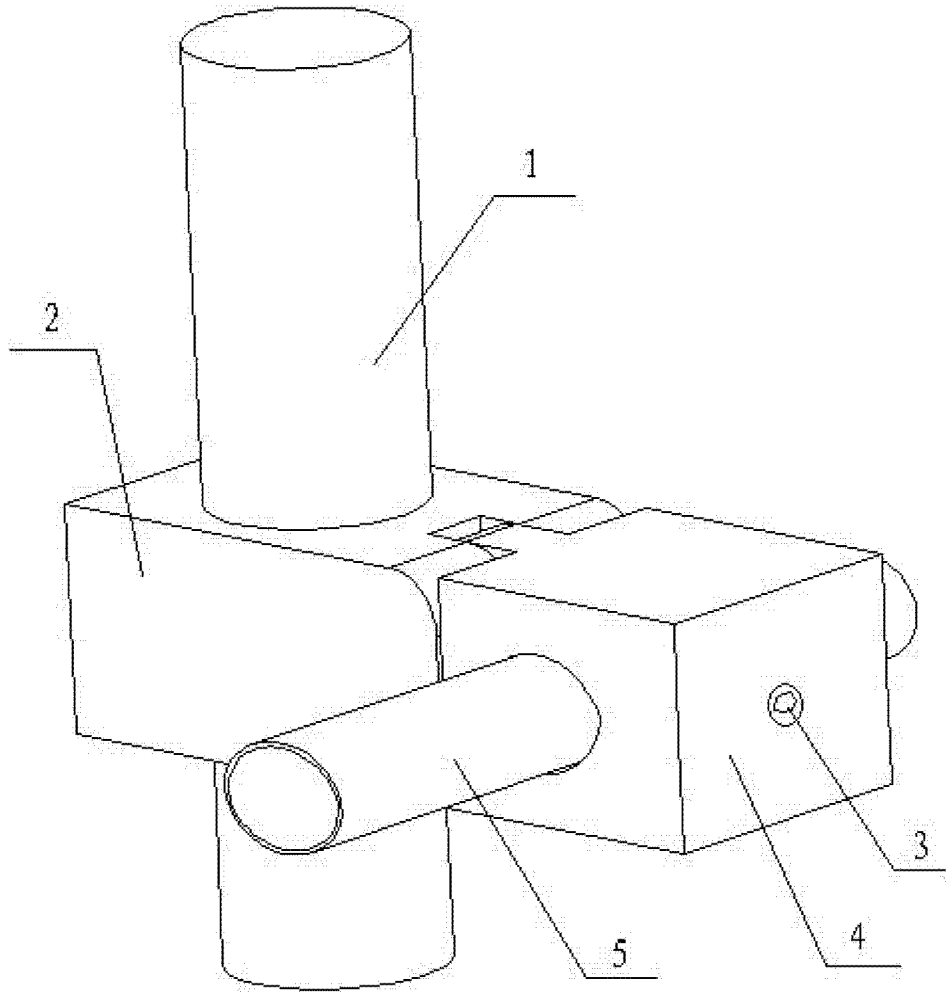


图 1