



(19) 中華民國智慧財產局

(12) 設計說明書公告本

(11) 證書號數：TW D206338 S

(45) 公告日：中華民國 109 (2020) 年 08 月 11 日

(21) 申請案號：108307212

(22) 申請日：中華民國 108 (2019) 年 11 月 26 日

(51) LOC.(11)Cl.：03-01

(30) 優先權：2019/05/31 美國 29/693,138

(71) 申請人：以色列商凱特塑膠公司 (以色列) KETER PLASTIC LTD. (IL)

以色列

美商米渥其電子工具公司 (美國) MILWAUKEE ELECTRIC TOOL CORPORATION

(US)

美國

(72) 設計人：布魯那 亞倫 BRUNNER, YARON (IL)；撒尼 以薩 SHANY, IZHAR (IL)；帕里

薩 烏里 PARIZER, URI (IL)；波格 阿雅拉 瓦迪 BOUGAY, AYALA VARDI

(IL)

(74) 代理人：陳長文

(56) 參考文獻：

TW 206875

TW D192092

JP D1455321

JP D1625407

US D668869

US D815831

審查人員：劉心惠

圖式數：8 共 9 頁

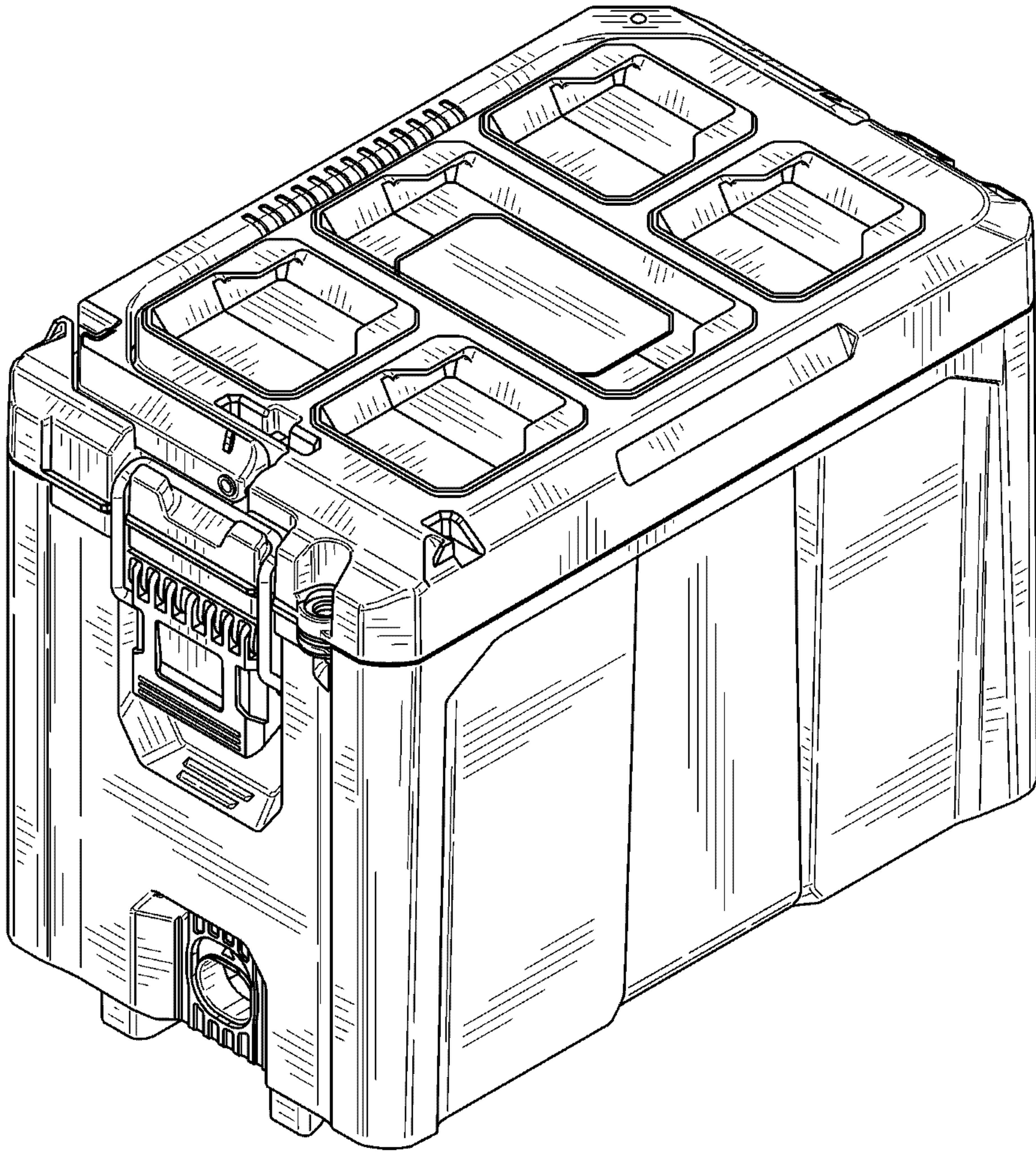
(54) 名稱

工具箱

代表圖：

D206338

TW D206338 S



【立體圖1】



公告本

D206338

【設計說明書】

【中文設計名稱】

工具箱

【英文設計名稱】

TOOLBOX

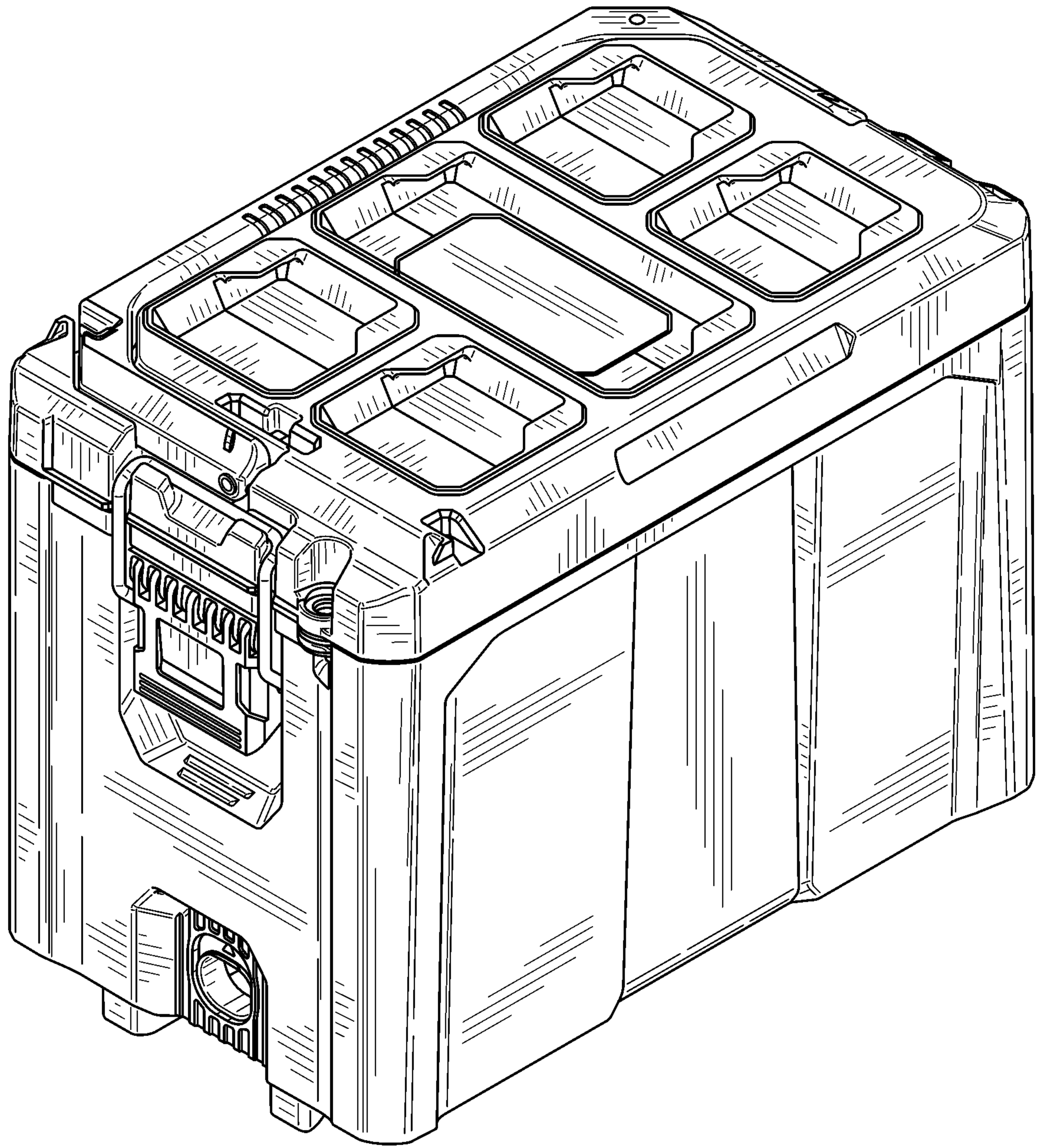
【物品用途】

【0001】 本設計係關於一種工具箱。

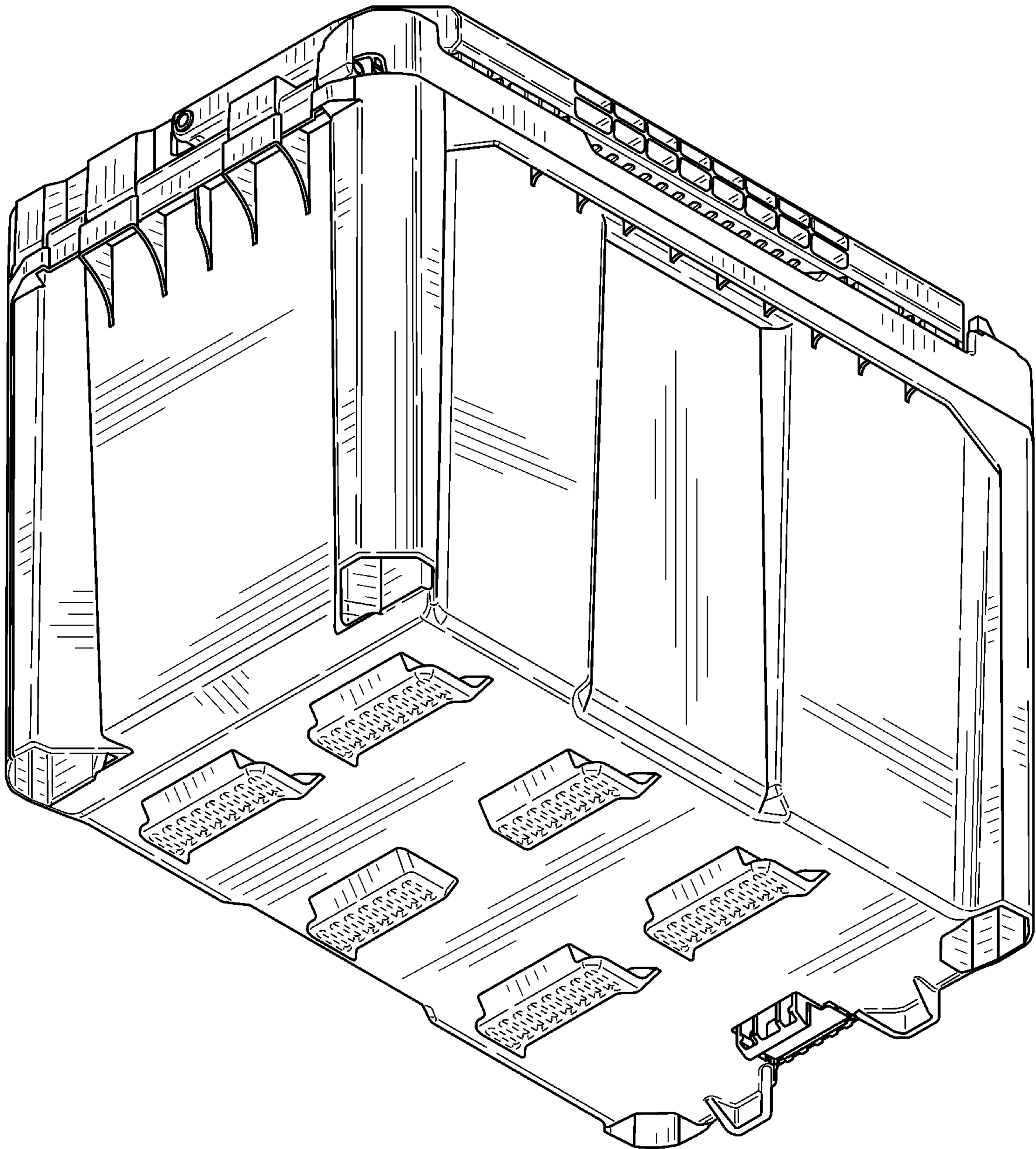
【設計說明】

【0002】 圖式所揭露之虛線部分，為本案不主張設計之部分。

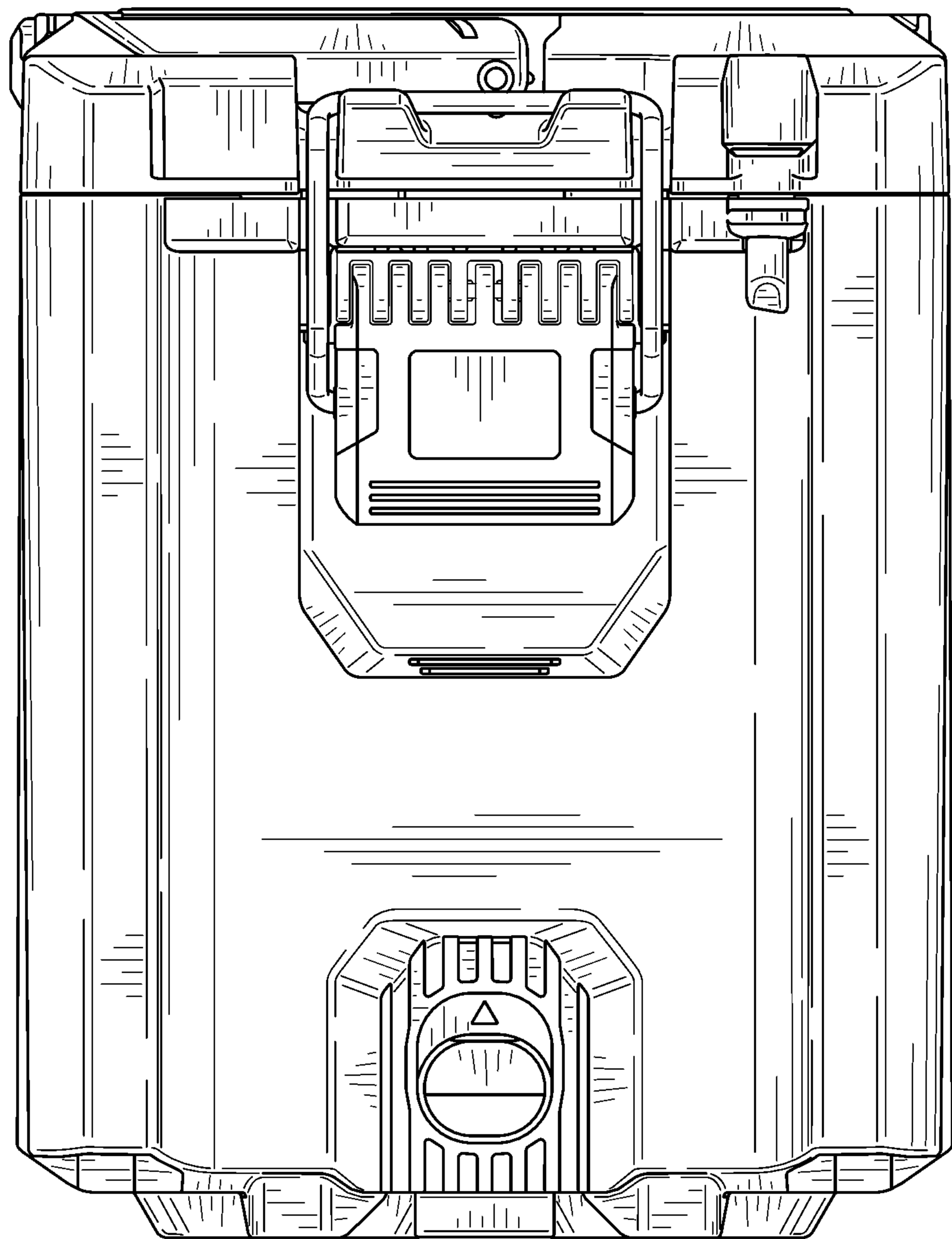
【設計圖式】
(指定代表圖)



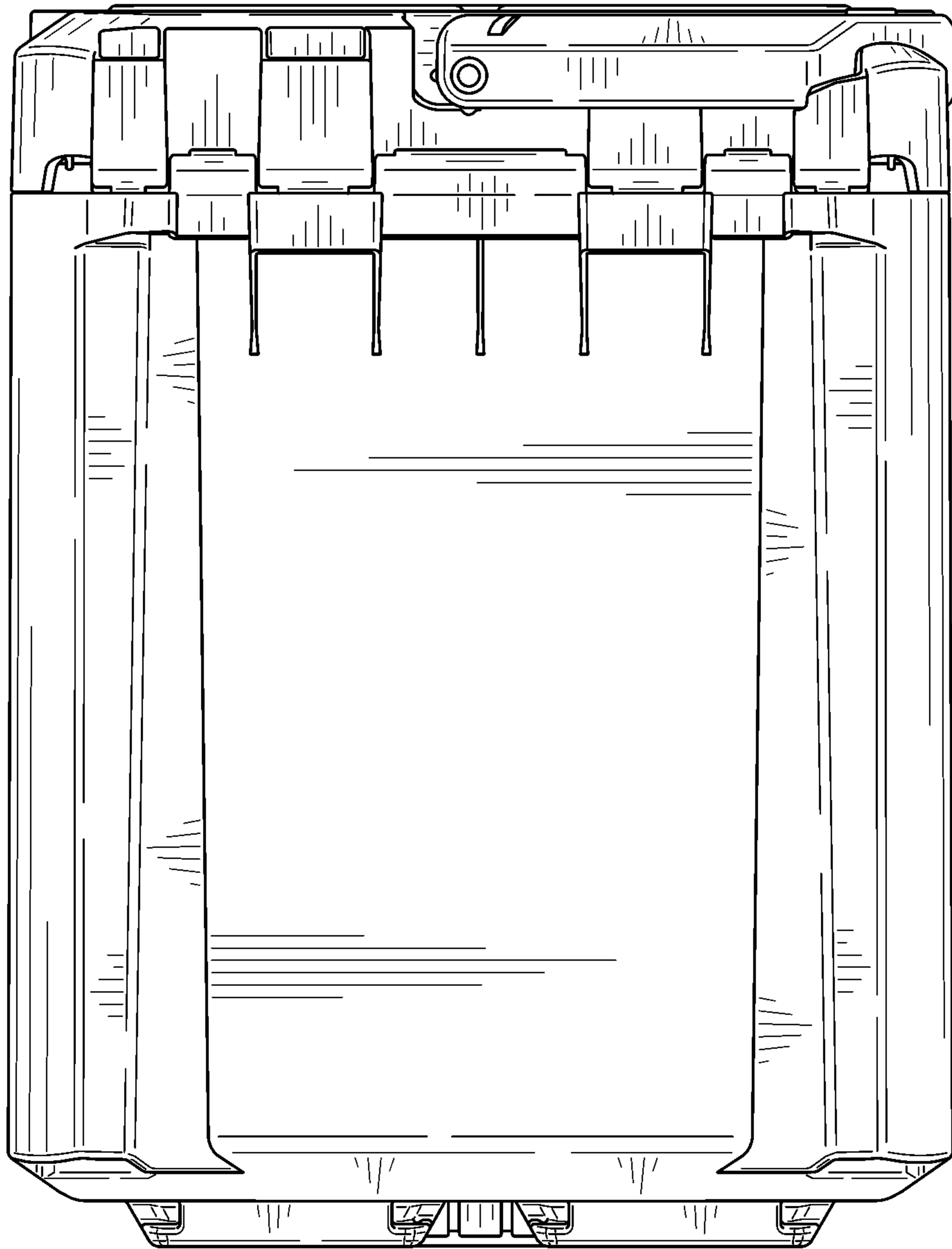
【立體圖1】



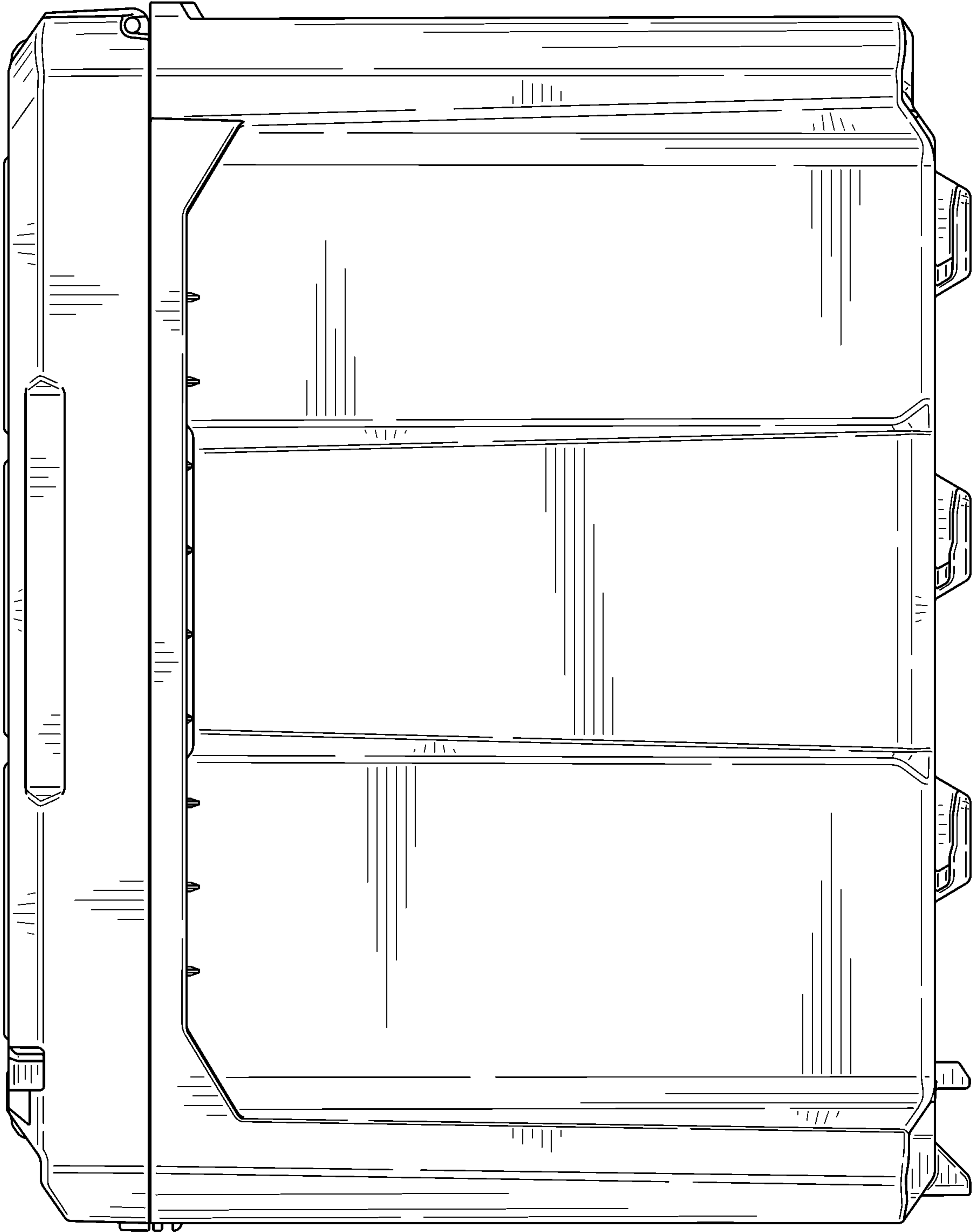
【立體圖2】



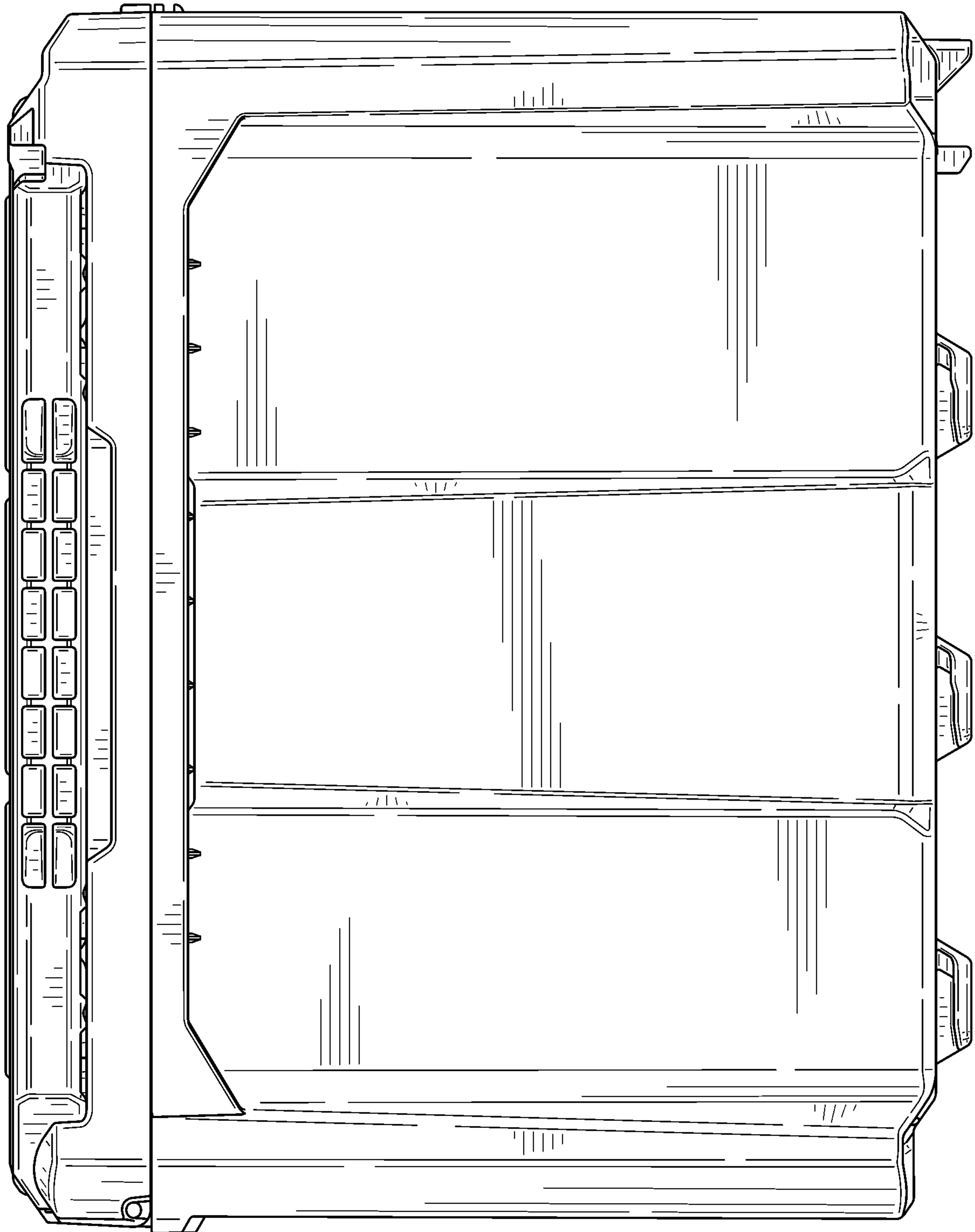
【前視圖】



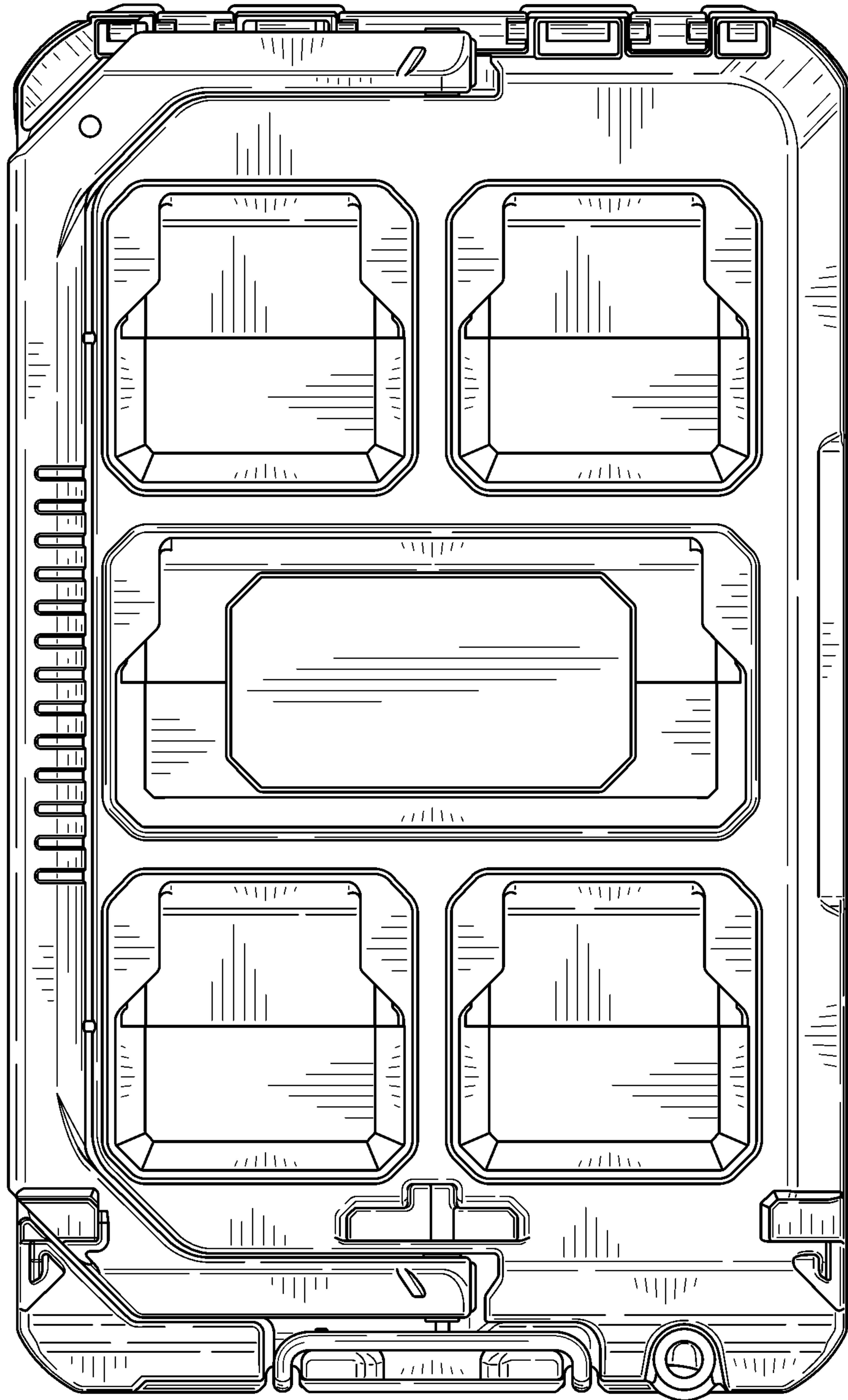
【後視圖】



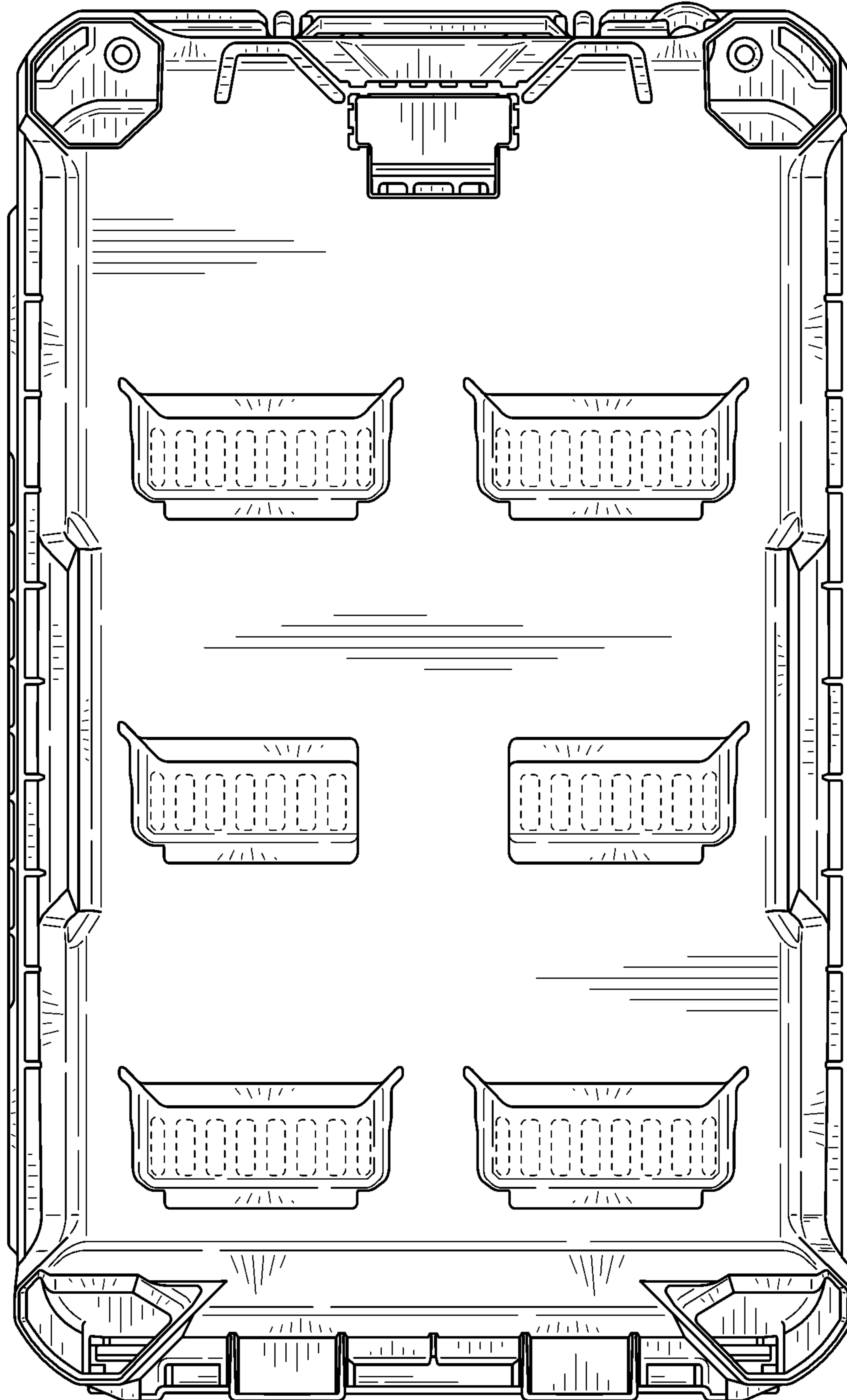
【右側視圖】



【左側視圖】



【俯視圖】



【仰視圖】