



(12) 实用新型专利

(10) 授权公告号 CN 204195750 U

(45) 授权公告日 2015.03.11

(21) 申请号 201420420410.7

(22) 申请日 2014.07.28

(73) 专利权人 广东工业大学

地址 510006 广东省广州市番禺区广州大学  
城外环西路 100 号

(72) 发明人 郑志芳 管贻生 苏满佳

(74) 专利代理机构 广州粤高专利商标代理有限  
公司 44102

代理人 林丽明

(51) Int. Cl.

B25J 3/00(2006.01)

(ESM) 同样的发明创造已同日申请发明专利

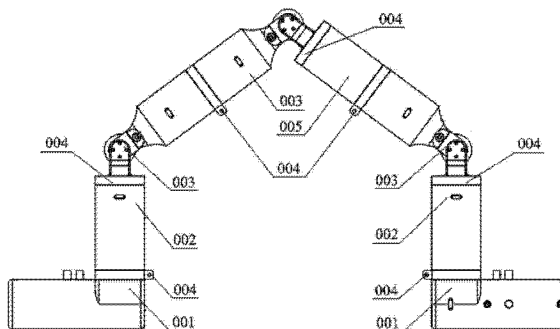
权利要求书2页 说明书5页 附图4页

(54) 实用新型名称

模块化的手持式双操作端主机器人

(57) 摘要

本实用新型是一种模块化的手持式双操作端主机器人。包括两个手柄模块、三个摆转关节模块、两个回转关节模块，各模块以串联方式按如下顺序用卡环连接：第一手柄模块、第一回转关节模块、第一摆转关节模块、第二摆转关节模块、第三摆转关节模块、第二回转关节模块、第二手柄模块，在第二摆转关节模块和第三摆转关节模块之间加入一个关节套筒，使得机器人首尾两端结构关于第二摆转关节模块的关节转轴对称，三个摆转关节模块的关节转轴互相平行，并自然地与两端的回转关节模块的关节轴垂直，两个手柄模块分别安装在机器人的两端，组成双手爪式仿手臂主机器人。本实用新型构建容易、构型可变、结构简单、扩展性好、通用性强、操作方便，容易实现与从机器人的同构映射。



1. 一种模块化的手持式双操作端主机器人,其特征在于包括有两个手柄模块(001)、三个摆转关节模块(003)、两个回转关节模块(002)共有七个模块,各模块依次以串联方式用卡环连接,连接顺序为:第一手柄模块、第一回转关节模块、第一摆转关节模块、第二摆转关节模块、第三摆转关节模块、第二回转关节模块、第二手柄模块,在第二摆转关节模块和第三摆转关节模块之间加入一个关节套筒(005),使得机器人首尾两端结构关于第二摆转关节模块的关节转轴对称,三个摆转关节模块(003)的关节转轴互相平行,并自然地与两端的回转关节模块(002)的关节轴垂直,两个手柄模块(001)分别安装在机器人的两端,组成一个双手爪式仿手臂主机器人。

2. 根据权利要求1所述的模块化的手持式双操作端主机器人,其特征不在于上述回转关节模块是指只有一个转动自由度且关节转轴与模块本身中心线重合的模块;所述摆转关节模块是指只有一个转动自由度且关节转轴与模块本身中心线垂直的关节模块;所述手柄模块是一种设置有多个控制按钮的方便人手握持并操作的功能模块。

3. 根据权利要求2所述的模块化的手持式双操作端主机器人,其特征不在于上述七个模块之间的电气连接通过USB接口实现。

4. 根据权利要求2所述的模块化的手持式双操作端主机器人,其特征不在于上述回转关节模块(002)包括有第一转动基座(101)、带USB接头的数据线(102)、回转关节模块处理器(103)、编码器(104)、双头螺柱(105)、对角螺钉(106)、编码器安装板(107)、阻尼器(108)、转动轴(109)、球轴承(110)、推力轴承(111)、第二转动基座(112)、连接螺钉(113)、紧定螺钉(114);各零部件的连接方式为:转动轴(109)与第二转动基座(112)的一个叉耳通过连接螺钉(113)实现固连;转动轴(109)和第二转动基座(112)与第一转动基座(101)之间通过球轴承(110)和推力轴承(111)实现轴向和径向定位的同时实现相对转动;两个相同的单向阻尼器(108)背靠背套于转动轴(109)上,两端被第一转动基座(101)和编码器安装板(107)压紧,一端的凸台与编码器安装板(107)的矩形槽紧配合;编码器安装板(107)通过对角螺钉(106)固连到第一转动基座(101)内腔的凸台上;编码器(104)由紧定螺钉(114)固连到编码器安装板(107)上;转动轴(109)贯穿阻尼器(108)和编码器安装板(107),末端伸入编码器(104)的中心孔中与编码器(104)的码盘固连;回转关节模块处理器(103)通过双头螺柱(105)固定在编码器安装板(107)上,与编码器(104)的端面存在间隙,回转关节模块处理器(103)上的两个对称的USB电气接口对准第一转动基座(101)上的两个孔;带USB接头的数据线(102)穿过第一转动基座(101)上的孔与回转关节模块处理器(103)连接,实现电源信号的供应和CAN总线信号传输。

5. 根据权利要求4所述的模块化的手持式双操作端主机器人,其特征不在于上述数据线(102)带micro USB接头;回转关节模块处理器(103)上的两个对称的USB电气接口是micro USB电气接口;编码器安装板(107)通过四个对角螺钉(106)固连到第一转动基座(101)内腔的凸台上;编码器(104)由四个紧定螺钉(114)固连到编码器安装板(107)上;回转关节模块处理器(103)通过两个双头螺柱(105)固定在编码器安装板(107)上;转动轴(109)与第二转动基座(112)的一个叉耳通过三个连接螺钉(113)实现固连。

6. 根据权利要求2所述的模块化的手持式双操作端主机器人,其特征不在于上述摆转关节模块(003)包括有第一摆动基座(201)、摆转关节模块处理器(202)、带USB接头的数据线(203)、双头螺柱(204)、销钉(205)、对角螺钉(206)、编码器(207)、转动轴(208)、第一

法兰轴承(209)、端面轴承(210)、阻尼器(211)、第二摆动基座(212)、紧定螺钉(213)、第二法兰轴承(214);转动轴(208)的端盖与第二摆动基座(212)通过四个紧定螺钉(213)实现轴向定位,端盖侧边的平面与第二摆动基座(212)紧配合接触,实现切向定位,从而使转动轴(208)与第二摆动基座(212)固连;第一摆动基座(201)的两个支耳通过轴承与转动轴(208)连接;第一法兰轴承(209)、端面轴承(210)和第二法兰轴承(214)三个滑动轴承套在转动轴(208)上,把相互转动的两个零部件隔开;两个相同的单向阻尼器(211)背靠背套在转动轴(208)上,其径向凸耳通过销钉(205)与第一摆动基座(201)端面上的两个小支耳固连,限制其转动;编码器(207)由对角螺钉(206)固连到第一摆动基座(201)的S型支耳的外侧面,转动轴(208)的末端伸入其中心孔中与编码器(207)固连;摆转关节模块处理器(202)通过双头螺柱(204)固定在第一摆动基座(201),摆转关节模块处理器(202)上的两个对称的USB电气接口对准第一摆动基座(201)上的两个孔;带USB接头的数据线(203)穿过第一摆动基座(201)上的孔与摆转关节模块处理器(202)连接,实现电源信号的供应和CAN总线信号传输。

7. 根据权利要求6所述的模块化的手持式双操作端主机器人,其特征在于上述数据线(203)是带micro USB接头的数据线;摆转关节模块处理器(202)上设有的两个对称的USB电气接口是micro USB电气接口;转动轴(208)的端盖与第二摆动基座(212)通过四个紧定螺钉(213)实现轴向定位;编码器(207)由对角螺钉(206)固连到第一摆动基座(201)的S型支耳的外侧面,处理器(202)通过双头螺柱(204)固定在第一摆动基座(201)。

8. 根据权利要求2至7任一项所述的模块化的手持式双操作端主机器人,其特征在于上述手柄模块包括有手柄(301)、按钮开关(305)、第一按钮安装条(307)、第二按钮安装条(308)和手柄模块处理器(302)构成;第一按钮安装条(307)与第二按钮安装条(308)分别由螺钉(304)固定于手柄(301)底部的空腔内,第一按钮安装条(307)与第二按钮安装条(308)两者绕手柄(301)空腔的回转中心分布;第一按钮安装条(307)上安装有一个按钮开关(305),第二按钮安装条(308)上安装有两个按钮开关(305),如此操作者可以很方便地通过拇指和食指控制这三个按钮开关(305);第一按钮安装条(307)上安装的一个按钮开关(305)及第二按钮安装条(308)上安装的两个按钮开关(305)通过排列组合可以产生8种不同的切换方便的工作模式;手柄模块处理器(302)通过双头螺柱(303)固定在手柄(301)的顶部空腔内。

9. 根据权利要求8所述的模块化的手持式双操作端主机器人,其特征在于上述第一按钮安装条(307)与第二按钮安装条(308)两者绕手柄(301)空腔的回转中心成 $90^{\circ}$ 分布;第一按钮安装条(307)上安装的一个按钮开关(305)及第二按钮安装条(308)上安装的两个按钮开关(305)均是自锁开关。

10. 根据权利要求9所述的模块化的手持式双操作端主机器人,其特征在于上述第一按钮安装条(307)与第二按钮安装条(308)分别由两个螺钉(304)固定于手柄(301)底部的空腔内,手柄模块处理器(302)通过两个双头螺柱(303)固定在手柄(301)的顶部空腔内;手柄模块处理器(302)的上设计有用于与其它模块连接的电气接口,实现电源信号的供应和CAN总线信号传输;手柄(301)的顶端还设有与其它模块的标准机械接口。

## 模块化的手持式双操作端主机器人

### 技术领域

[0001] 本实用新型是一种模块化的手持式双操作端主机器人,属于模块化的手持式双操作端主机器人的改造技术。

### 背景技术

[0002] 人类越来越需要能在危险或未知环境中工作的机器人。然而,受人工智能技术、机构、控制和传感技术等方面的限制,研制出能在未知环境中自主工作的智能机器人还需要很长一段时间。因此目前依赖人的智能,工作在人机交互下的主从控制机器人是一种现实可行的选择。这种主从控制将人的智能和机器人的执行结合起来,实现了人的感知能力和行为能力的延伸。操作者对主机器人进行操作,处理器根据主机器人的位姿信息把操作者的控制意图转化为从机器人可以理解的命令,并以此控制从机器人运动以实现相应的任务,同时通过视觉或力觉将其状态信息反馈给操作者,操作者据此修改自己的控制行为。作为人机交互的窗口和工具,能够把人的智能作用于机器人,实现人的感知能力和行为能力的延伸的主机器人便应运而生。

[0003] 国内外学者已经研制了很多主机器人,并有很多商业化的系统,例如带力反馈的Phantom、外骨骼式的数据手套。但是目前的主机器人的构型都是固定的,不能根据任务要求或从机器人的变化相应地改换构型;而且自由度也固定不变,不能根据需要进行增减。这就导致了主机器人难以适应各种不同的从机器人。例如,当实际需要少自由度从机器人时造成主机器人自由度冗余,使得主从之间的映射复杂,计算量大,影响主从控制的实时性与稳定性。因此,主机器人的通用性和灵活性是目前研究主机器人面临的主要问题。模块化的设计方法能够解决主机器人的通用性差以及结构和控制复杂等问题。模块化主机器人能够通过改变自身仅有的几种模块的连接顺序或方式而获得多种不同构型,以满足不同的从机器人构型或者任务要求,容易实现主从机器人之间的同构映射。相比传统主机器人,模块化主机器人具有良好的适应性、灵活性、和容错性以及成本低等优点。模块化结构简单,易于加工,各模块之间可以相互替换,实现快速组装。

[0004] 国内外已经研制了很多主机器人,并有很多商业化的系统,例如带力反馈的Phantom、外骨骼式的数据手套。但它们存在若干问题和不足,主要表现在:(1)通用性和灵活性不足。一方面,目前的主机器人的构型都是固定的,不能根据任务要求或从机器人的变化相应地改换构型;而且自由度也固定不变,不能根据需要进行增减,这就导致了目前主机器人不能适应从机器人(例如模块化机器人)构型和自由度的变化。另一方面,目前的主机器人只能单端操作,因此只能控制具有一个执行器的从机器人,而对于具有双端执行器的机器人(例如双臂机器人或者双手爪攀爬机器人)无能为力。(2)成本高,由于缺乏通用性,不同的从机器人往往需要相应的主机器人,这样主机器人的研制和使用成本高;(3)控制复杂,现有主机器人系统与从机器人之间大多是异构的,主从机器人之间的映射较复杂,计算量大,影响主从控制的稳定性;(4)操作性能较差,现有主机器人系统都是穿戴型或大型落式的,前者一般具有随遇平衡问题,操作者容易产生疲劳后者要求操作者直立,长时间操作

后也会疲劳。

[0005] 一般要求主机器人能够具有较高的通用性,能控制多种不同的从机器人系统,这样就可以降低主机器人的研制和使用成本;另外要求主机器人结构简单合理,能够与多种从机器人进行简单的主从映射,从而简化主从控制,提高主从机器人系统的稳定性。因此,开发一种能控制多种从机器人并且结构简单、操作性强、成本低廉的主机器人符合机器人发展的趋势和社会生产生活的需要。

[0006] 模块化的设计方法能够解决主机器人的通用性差以及结构和控制复杂等问题。模块化主机器人能够通过改变自身仅有的几种模块的连接顺序或方式而获得多种不同构型,也能够通过模块数量的增减改变自由度数目,以满足不同的从机器人构型或者任务要求,容易实现主从机器人之间的同构映射。相比传统主机器人,模块化主机器人具有良好的适应性、灵活性、和容错性以及成本低等优点。模块化结构简单,易于加工,各模块之间可以相互替换,实现快速组装。

[0007] 尤其是如前所述,目前还缺乏一种主机器人既能控制具有单端执行器的从机器人(操作臂),又能控制具有双端执行器的从机器人(例如双臂机器人或者双手爪攀爬机器人)。目前双手爪攀爬机器人还不能实现自主或智能攀爬,需要人工遥控,但是目前缺乏有效的遥控方式和手段,示教盒和操纵杆都不直观,造成示教或遥控很困难。因此需要开发一种结构简单、适应性强、使用方便、遥控直观、便捷手持的主机器人。

## 发明内容

[0008] 本实用新型的目的在于考虑上述问题而提供一种结构简单、适应性强、使用方便、遥控直观、便捷手持的模块化的手持式双操作端主机器人。本实用新型设计合理,方便实用,能对双手爪攀爬机器人进行遥控。

[0009] 本实用新型的技术方案是:本实用新型的模块化的手持式双操作端主机器人,包括有两个手柄模块、三个摆转关节模块、两个回转关节模块共有七个模块,各模块依次以串联方式用卡环连接,连接顺序为:第一手柄模块、第一回转关节模块、第一摆转关节模块、第二摆转关节模块、第三摆转关节模块、第二回转关节模块、第二手柄模块,在第二摆转关节模块和第三摆转关节模块之间加入一个关节套筒,使得机器人首尾两端结构关于第二摆转关节模块的关节转轴对称,三个摆转关节模块的关节转轴互相平行,并自然地与两端的回转关节模块的关节轴垂直,两个手柄模块分别安装在机器人的两端,组成一个双手爪式仿手臂主机器人。

[0010] 上述回转关节模块是指只有一个转动自由度且关节转轴与模块本身中心线重合的模块;所述摆转关节模块是指只有一个转动自由度且关节转轴与模块本身中心线垂直的关节模块;所述手柄模块是一种设置有多个控制按钮的方便人手握持并操作的功能模块。

[0011] 本实用新型每个关节模块具有一个转动自由度,由外力或外力矩驱动,其编码器检测关节转角,阻尼器对关节转动施加一定的阻尼。工作时由操作者双手把持末端的两个手柄控制主机器人运动,引导从机器人跟随,并通过手柄上的按钮控制从机器人末端执行器的动作。本实用新型与现有技术相比,具有如下特点和优势:

[0012] 1) 模块化:由两种单自由度的关节模块和两个手柄模块构成,模块之间通过卡环实现连接和紧固,机器人的构建和拆装简单、方便和快速。构型可变,自由度可变。

[0013] 2) 通用性强、灵活性好:模块化的结构特点使得主机器人的构型和自由度根据从机器人的具体情况而可变,因而主机器人适应性强,具有良好的通用性和灵活性;尤其是既可以用于单操作端(例如操作臂)的从机器人遥控,也可以控制双操作端的从机器人(例如双臂机器人和双手爪攀爬机器人)的遥控。

[0014] 3) 操作方便:由于结构轻巧,可以双手把持,便于操作。

[0015] 4) 结构简单、成本低廉:主机器人只有三种模块组成,而每个模块本身结构很简单,这样其结构非常简单,研制、使用和维护成本低廉。

[0016] 本实用新型构建容易、构型可变、结构简单、扩展性好、通用性强、操作方便,容易实现与从机器人的同构映射,可以广泛应用于工业、农业、林业、建筑业、核工业和化工等领域具有单端执行器或双端执行器的从机器人遥控。

### 附图说明

[0017] 图 1 是本实用新型的双操作端主机器人外观图;

[0018] 图 2 是本实用新型的双操作端主机器人机构示意图;

[0019] 图 3 是本实用新型的回转关节模块外观图;

[0020] 图 4 是本实用新型的回转关节模块剖面图;

[0021] 图 5 是本实用新型的摆转关节模块外观图;

[0022] 图 6 是本实用新型的摆转关节模块剖面图;

[0023] 图 7 是本实用新型的手柄模块外观图;

[0024] 图 8 是本实用新型的手柄模块剖面图。

### 具体实施方式

[0025] 实施例:

[0026] 本实用新型模块化的手持式双操作端主机器人的外观图和机构示意图如图 1 和图 2 所示,包括有两个手柄模块 001、三个摆转关节模块 003、两个回转关节模块 002 共有七个模块,各模块依次以串联方式用卡环连接,连接顺序为:第一手柄模块、第一回转关节模块、第一摆转关节模块、第二摆转关节模块、第三摆转关节模块、第二回转关节模块、第二手柄模块,在第二摆转关节模块和第三摆转关节模块之间加入一个关节套筒 005,使得机器人首尾两端结构关于第二摆转关节模块的关节转轴对称,三个摆转关节模块 003 的关节转轴互相平行,并自然地与两端的回转关节模块 002 的关节轴垂直,两个手柄模块 001 分别安装在机器人的两端,组成一个双手爪式仿手臂主机器人。

[0027] 上述回转关节模块是指只有一个转动自由度且关节转轴与模块本身中心线重合的模块;所述摆转关节模块是指只有一个转动自由度且关节转轴与模块本身中心线垂直的关节模块;所述手柄模块是一种设置有多个控制按钮的方便人手握持并操作的功能模块。

[0028] 上述七个模块之间的电气连接通过 USB 接口实现。七个模块之间的电气连接通过模块侧面的 micro USB 接口实现。

[0029] 图 3 和图 4 所示分别为回转关节模块 002 的外观图和剖面图,上述回转关节模块 002 包括有第一转动基 101、带 USB 接头的数据线 102、回转关节模块处理器 103、编码器 104、双头螺柱 105、对角螺钉 106、编码器安装板 107、阻尼器 108、转动轴 109、球轴承 110、

推力轴承 111、第二转动基座 112、连接螺钉 113、紧定螺钉 114；各零部件的连接方式为：转动轴 109 与第二转动基座 112 的一个叉耳通过连接螺钉 113 实现固连；转动轴 109 和第二转动基座 112 与第一转动基座 101 之间通过球轴承 110 和推力轴承 111 实现轴向和径向定位的同时实现相对转动；两个相同的单向阻尼器 108 背靠背套于转动轴 109 上，两端被第一转动基座 101 和编码器安装板 107 压紧，一端的凸台与编码器安装板 107 的矩形槽紧配合；编码器安装板 107 通过对角螺钉 106 固连到第一转动基座 101 内腔的凸台上；编码器 104 由紧定螺钉 114 固连到编码器安装板 107 上；转动轴 109 贯穿阻尼器 108 和编码器安装板 107，末端伸入编码器 104 的中心孔中与编码器 104 的码盘固连；回转关节模块处理器 103 通过双头螺柱 105 固定在编码器安装板 107 上，与编码器 104 的端面存在间隙，回转关节模块处理器 103 上的两个对称的 USB 电气接口对准第一转动基座 101 上的两个孔；带 USB 接头的数据线 102 穿过第一转动基座 101 上的孔与回转关节模块处理器 103 连接，实现电源信号的供应和 CAN 总线信号传输。

[0030] 上述数据线 102 带 micro USB 接头；回转关节模块处理器 103 上的两个对称的 USB 电气接口是 micro USB 电气接口；编码器安装板 107 通过四个对角螺钉 106 固连到第一转动基座 101 内腔的凸台上；编码器 104 由四个紧定螺钉 114 固连到编码器安装板 107 上；回转关节模块处理器 103 通过两个双头螺柱 105 固定在编码器安装板 107 上；转动轴 109 与第二转动基座 112 的一个叉耳通过三个连接螺钉 113 实现固连。

[0031] 图 5 和图 6 所示分别为摆转关节模块 003 的外观图和剖面图，上述摆转关节模块 003 包括有第一摆动基座 201、摆转关节模块处理器 202、带 USB 接头的数据线 203、双头螺柱 204、销钉 205、对角螺钉 206、编码器 207、转动轴 208、第一法兰轴承 (209)、端面轴承 (210)、阻尼器 211、第二摆动基座 212、紧定螺钉 213、第二法兰轴承 214；转动轴 208 的端盖与第二摆动基座 212 通过四个紧定螺钉 213 实现轴向定位，端盖侧边的平面与第二摆动基座 212 紧配合接触，实现切向定位，从而使转动轴 208 与第二摆动基座 212 固连；第一摆动基座 201 的两个支耳通过轴承与转动轴 208 连接；第一法兰轴承 209、端面轴承 210 和第二法兰轴承 214 三个滑动轴承套在转动轴 208 上，把相互转动的两个零部件隔开；两个相同的单向阻尼器 211 背靠背套在转动轴 208 上，其径向凸耳通过销钉 205 与第一摆动基座 201 端面上的两个小支耳固连，限制其转动；编码器 207 由对角螺钉 206 固连到第一摆动基座 201 的 S 型支耳的外侧面，转动轴 208 的末端伸入其中心孔中与编码器 207 固连；摆转关节模块处理器 202 通过双头螺柱 204 固定在第一摆动基座 201，摆转关节模块处理器 202 上的两个对称的 USB 电气接口对准第一摆动基座 201 上的两个孔；带 USB 接头的数据线 203 穿过第一摆动基座 201 上的孔与摆转关节模块处理器 (202) 连接，实现电源信号的供应和 CAN 总线信号传输。

[0032] 上述数据线 203 是带 micro USB 接头的数据线；摆转关节模块处理器 202 上设有两个对称的 USB 电气接口是 micro USB 电气接口；转动轴 208 的端盖与第二摆动基座 212 通过四个紧定螺钉 213 实现轴向定位；编码器 207 由对角螺钉 206 固连到第一摆动基座 201 的 S 型支耳的外侧面，摆转关节模块处理器 202 通过双头螺柱 204 固定在第一摆动基座 201。

[0033] 如图 7 和图 8 所示分别为手柄模块的外观图和剖面图，上述手柄模块包括有手柄 301、按钮开关 305、第一按钮安装条 307、第二按钮安装条 308 和手柄模块处理器 302 构成；

第一按钮安装条 307 与第二按钮安装条 308 分别由螺钉 304 固定于手柄 301 底部的空腔内,第一按钮安装条 307 与第二按钮安装条 308 两者绕手柄 301 空腔的回转中心分布;第一按钮安装条 307 上安装有一个按钮开关 305,第二按钮安装条 308 上安装有两个按钮开关 305,如此操作者可以很方便地通过拇指和食指控制这三个按钮开关 305;第一按钮安装条 307 上安装的一个按钮开关 305 及第二按钮安装条 308 上安装的两个按钮开关 305 通过排列组合可以产生 8 种不同的切换方便的工作模式;手柄模块处理器 302 通过双头螺柱 303 固定在手柄 301 的顶部空腔内。

[0034] 本实施例中,上述第一按钮安装条 307 与第二按钮安装条 308 两者绕手柄 301 空腔的回转中心成  $90^\circ$  分布;第一按钮安装条 307 上安装的一个按钮开关 305 及第二按钮安装条 308 上安装的两个按钮开关 305 均是自锁开关。

[0035] 本实施例中,上述第一按钮安装条 307 与第二按钮安装条 308 分别由两个螺钉 304 固定于手柄 301 底部的空腔内,手柄模块处理器 302 通过两个双头螺柱 303 固定在手柄 301 的顶部空腔内;手柄模块处理器 302 的上设计有用于与其他模块连接的电气接口,实现电源信号的供应和 CAN 总线信号传输;手柄 301 的顶端还设有与其它模块的标准机械接口。

[0036] 本实用新型的工作原理如下:本实用新型的主机器人具有两个操作端,操作者双手握住这两个手柄模块,可以便捷地控制主机器人的运动,五个关节模块检测相应的关节转角。当遥控只有一个操作端的从机器人时,根据两手柄模块之间的相对位姿通过主从机器人的运动学映射控制从机器人的末端的位姿,或者通过主从机器人关节之间的一一映射控制从机器人的位姿;当遥控具有两个操作端的从机器人(例如双臂机器人或双手爪攀爬机器人或者双臂机器人)时,根据两个手柄模块之间的相对位姿控制从机器人两个末端的位姿,或者利用主机器人结构的对称性,根据两个手柄模块相对中心的位姿的变化分别控制从机器人的两个末端,或者通过主从机器人关节之间的一一映射控制从机器人的位姿。手柄上的按钮控制从机器人末端执行器的动作。



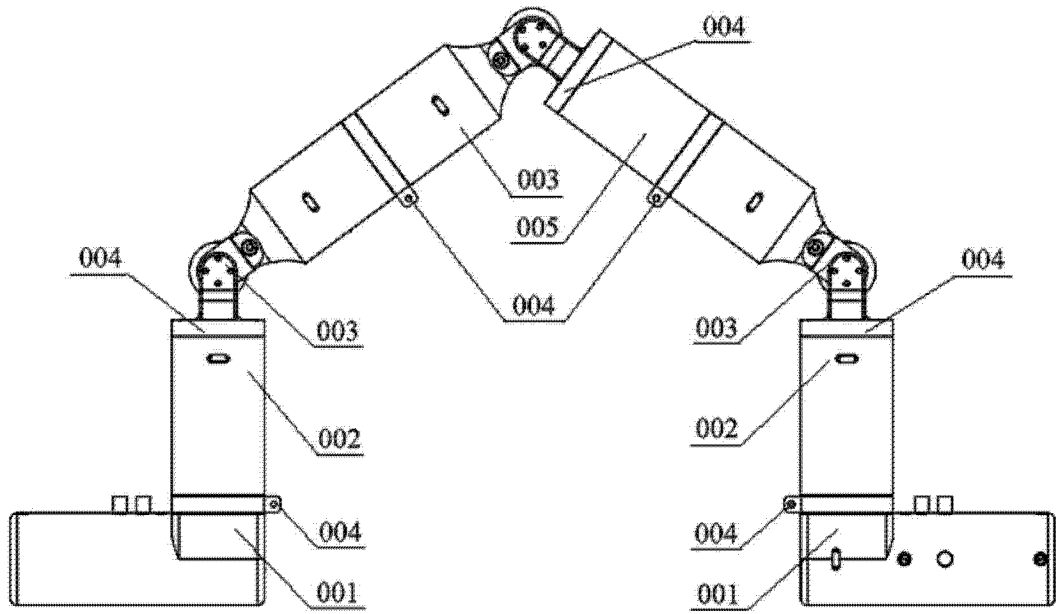


图 1

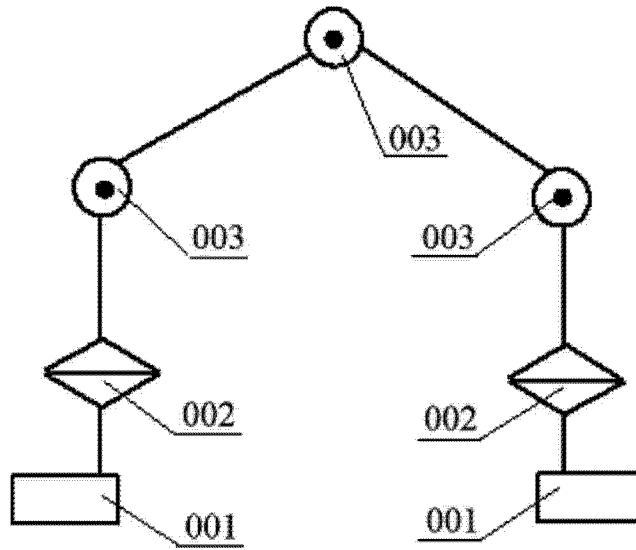


图 2

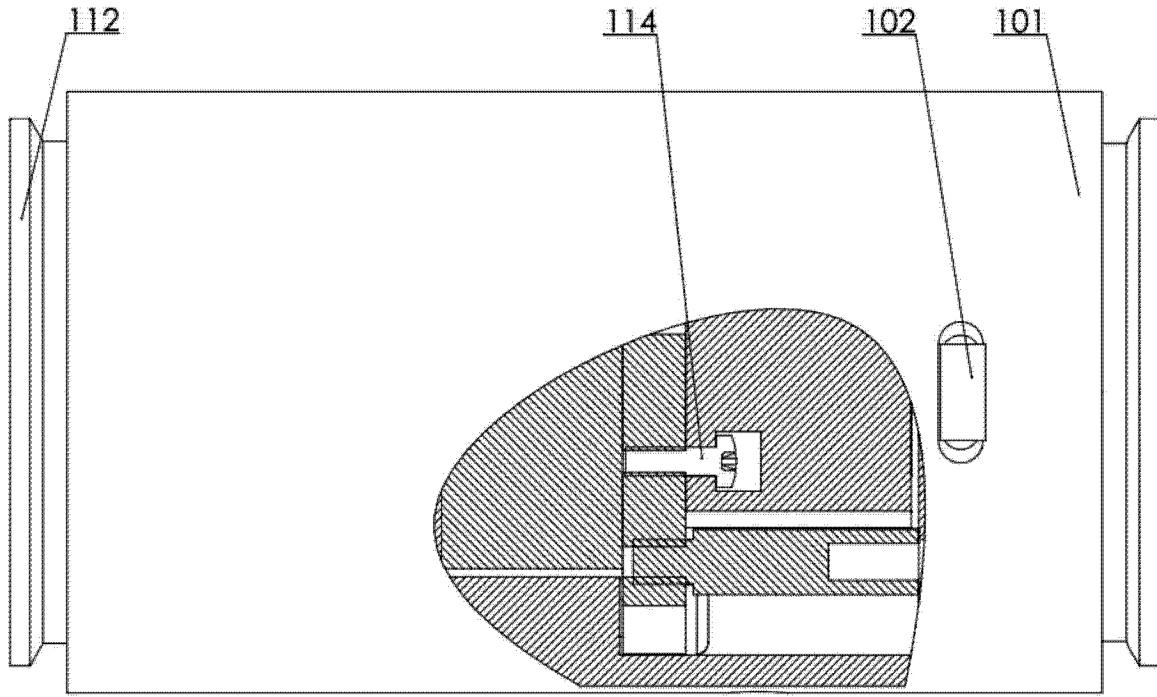


图 3

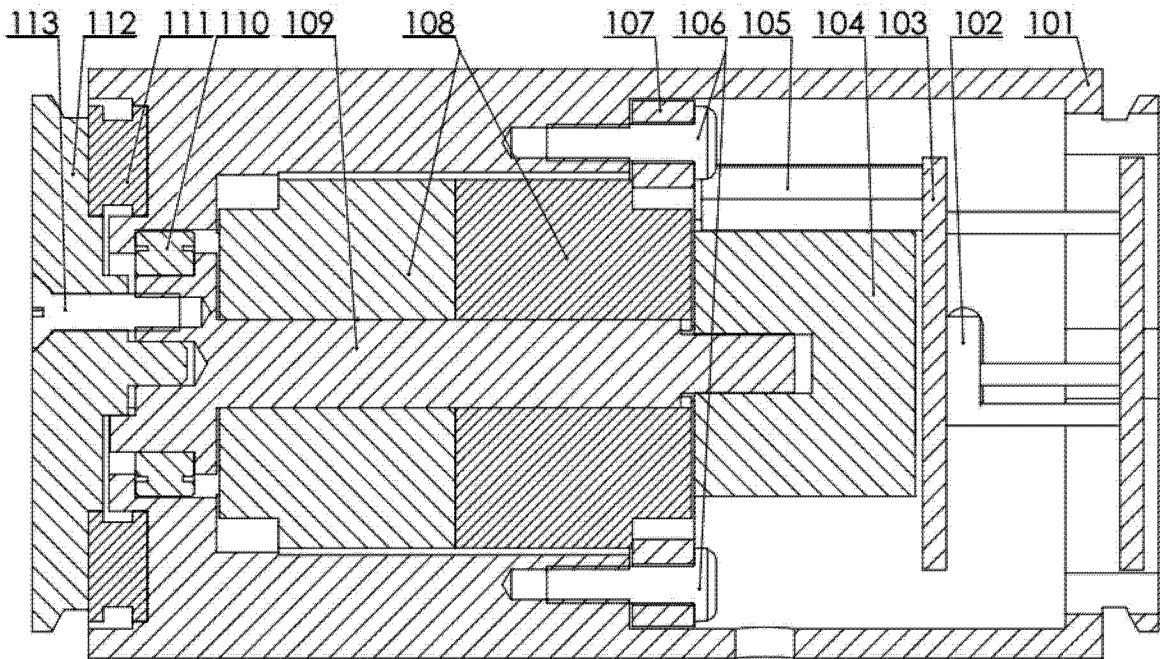


图 4

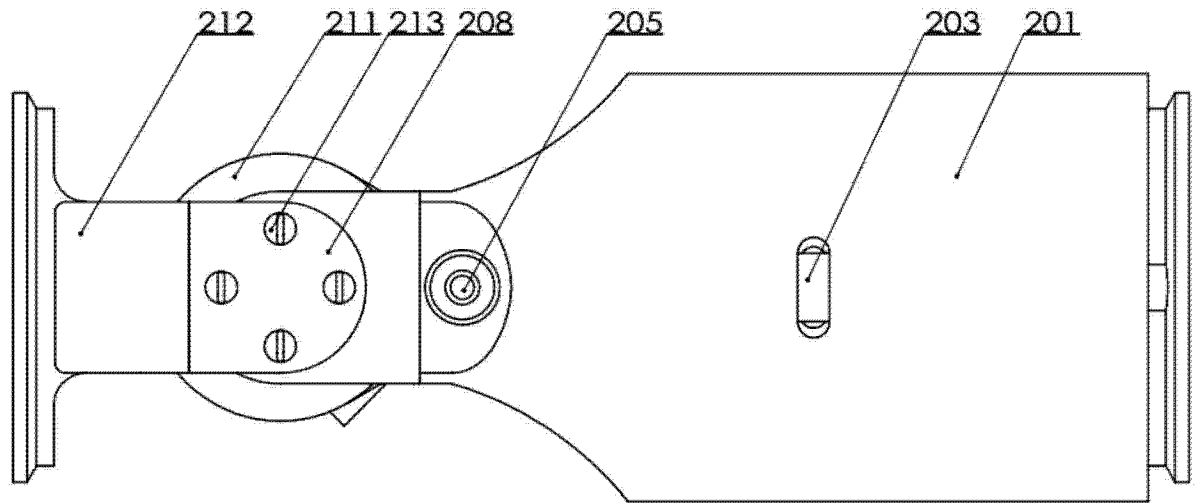


图 5

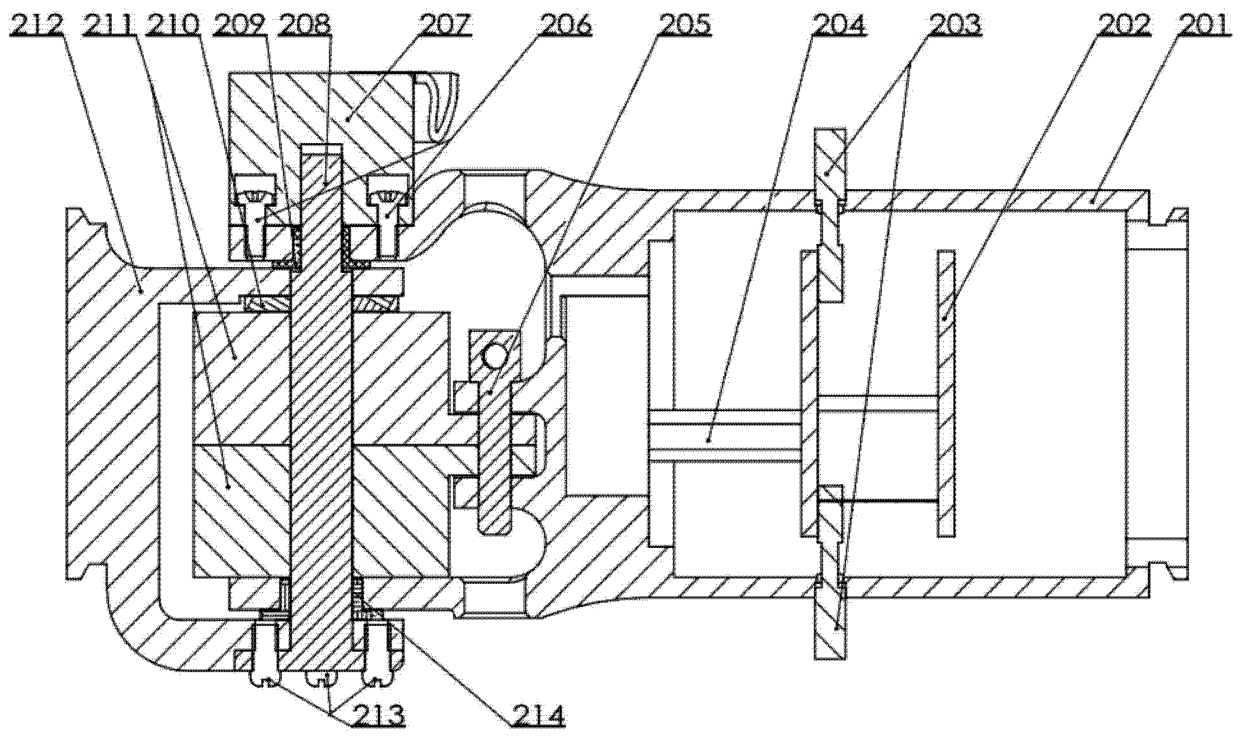


图 6

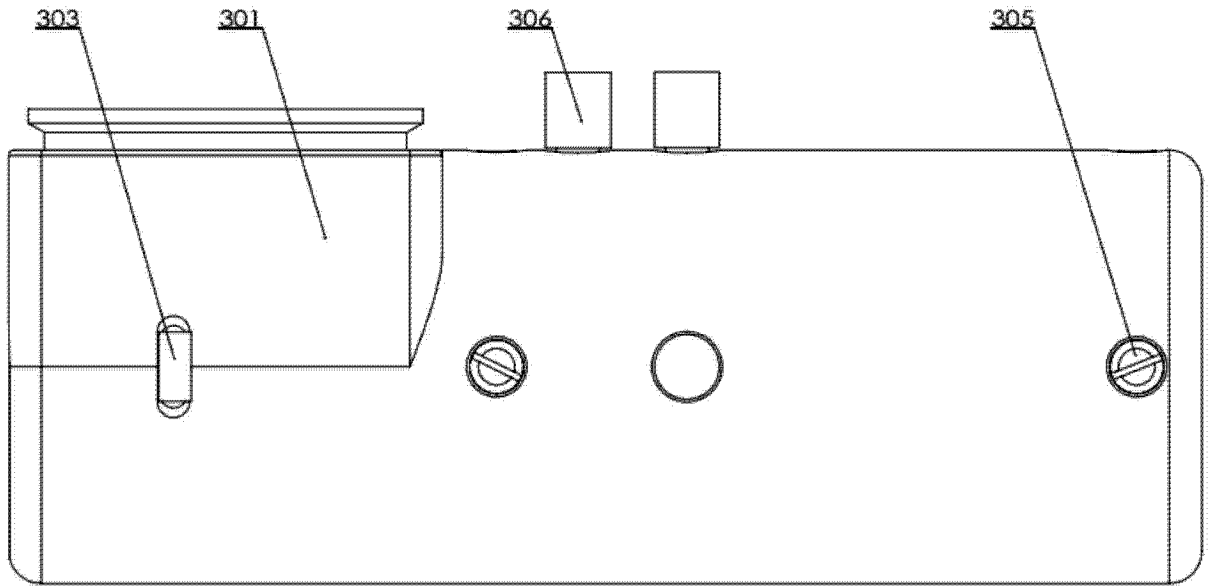


图 7

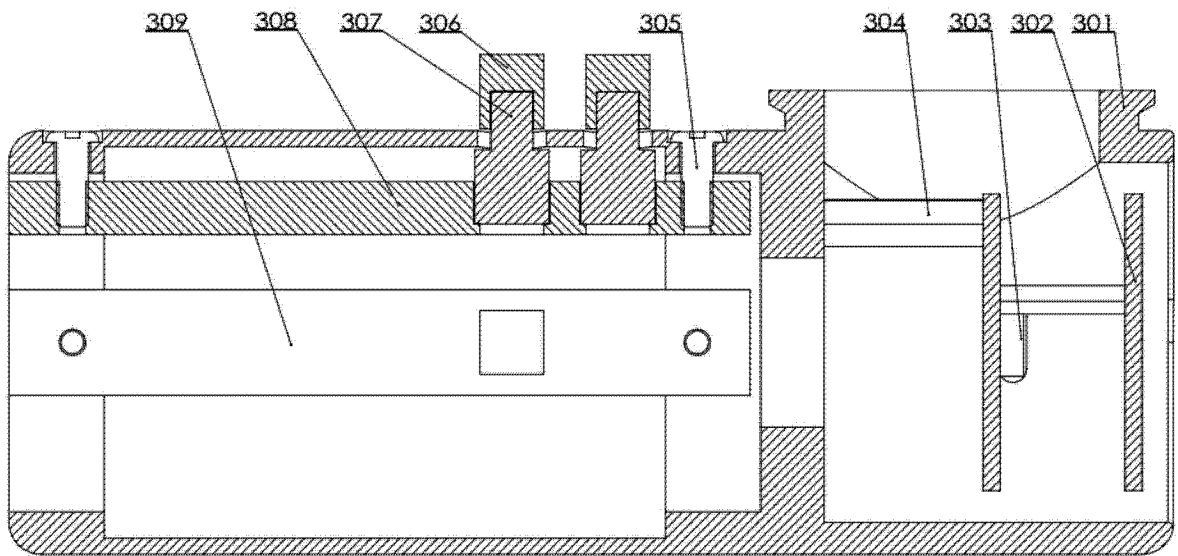


图 8