



(12) 发明专利申请

(10) 申请公布号 CN 103142199 A

(43) 申请公布日 2013.06.12

(21) 申请号 201210539164.2

(22) 申请日 2005.02.07

(30) 优先权数据

60/542,680 2004.02.09 US

60/559,461 2004.04.06 US

(62) 分案原申请数据

200580004311.4 2005.02.07

(71) 申请人 智能医疗系统有限公司

地址 以色列赖阿南纳

(72) 发明人 加德·特柳克

(74) 专利代理机构 永新专利商标代理有限公司

72002

代理人 王琼

(51) Int. Cl.

A61B 1/00(2006.01)

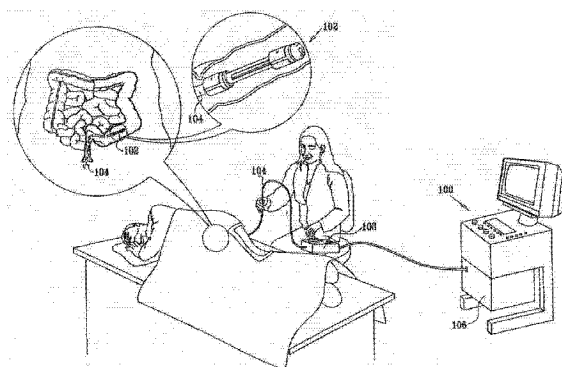
权利要求书2页 说明书20页 附图42页

(54) 发明名称

内窥镜组件

(57) 摘要

一种机动式内窥镜组件,包括:机动式的内窥镜头,其包括沿纵向轴线延伸的主体部分,且该内窥镜头上具有与之相关的可选择性膨胀的第一气囊和可选择定位的部分,可选择定位部分可沿着所述主体部分进行定位,内窥镜头上还具有与之相关的可选择性膨胀的第二气囊;以及机动式内窥镜头控制器,其对机动式内窥镜头的工作进行控制,其可操作地用于控制可选择定位部分相对于主体部分的定位、以及第一和第二可选择膨胀气囊的充胀。



1. 一种内窥镜组件,包括:
内窥镜管,具有仪器通道;
内窥镜工具,被设置成沿所述仪器通道移动到位于所述内窥镜管前方的应用位置处,所述内窥镜工具被可滑动且密封地设置在所述仪器通道内;以及
内窥镜工具流体定位器,用于选择性地对所述仪器通道进行加压,以提供沿所述仪器通道对所述内窥镜工具进行定位所需的驱动流体。
2. 根据权利要求1所述的内窥镜组件,其特征在于:所述内窥镜工具包括活塞限定部分,其可滑动地、密封地结合着所述仪器通道。
3. 一种内窥镜组件,包括:
管,其具有至少一个腔管;
内窥镜工具,被设置成行经所述至少一个腔管移动,所述内窥镜工具包括可伸张的、可选择膨胀的锚固气囊。
4. 一种内窥镜组件,包括:
管,其具有至少一个腔管;
内窥镜工具,被设置成沿所述的至少一个腔管移动到所述管前方的应用位置处,所述内窥镜工具可在所述管的前方选择性地弯曲。
5. 一种内窥镜组件,其包括:
管,其具有至少一个腔管;
内窥镜工具,其被设置成沿所述的至少一个腔管移动,所述内窥镜工具包括工具头和与所述工具头相连的多腔管。
6. 根据权利要求4或5所述的内窥镜组件,其特征在于:所述内窥镜工具包括可伸张的、可选择膨胀的锚固气囊。
7. 根据权利要求5所述的内窥镜组件,其特征在于:所述内窥镜工具可在所述管的前方选择性地弯曲。
8. 根据权利要求7所述的内窥镜组件,其特征在于:所述内窥镜工具包括可伸张的、可选择膨胀的锚固气囊。
9. 根据权利要求1—8之一所述的内窥镜组件,其特征在于:所述管包括内窥镜管。
10. 根据权利要求1—9之一所述的内窥镜组件,其特征在于:所述至少一个腔管包括仪器通道。
11. 根据权利要求8所述的内窥镜组件,其特征在于:所述多腔管至少包括用于对所述可伸张、可选择膨胀锚固气囊执行充胀和放气的第一腔管以及第二腔管。
12. 根据权利要求11所述的内窥镜组件,其特征在于:内窥镜组件还包括张紧线,其延伸穿过第二腔管,所述张紧线可操作地用于选择性地弯曲位于所述管前方的内窥镜工具。
13. 根据权利要求1—12之一所述的内窥镜组件,其特征在于:所述内窥镜工具的柔性基本上大于所述管的柔性。
14. 一种内窥镜组件,包括:
内窥镜管,内窥镜管的前端附近具有可伸张、可选择膨胀的第一锚固气囊;以及
内窥镜工具,其被设置成相对于所述内窥镜管移动到位于内窥镜管前方的应用位置处,所述内窥镜工具的前端附近具有可伸张的、可选择膨胀的第二锚固气囊。

15. 根据权利要求 14 所述的内窥镜组件,其特征在于:所述内窥镜工具可在所述内窥镜管的前方选择性地弯曲。

16. 根据权利要求 14 或 15 所述的内窥镜组件,其特征在于:所述内窥镜工具包括工具头和与所述工具头相连的多腔管。

17. 根据权利要求 16 所述的内窥镜组件,其特征在于:所述多腔管至少包括用于对所述可扩张、可选择膨胀的第二锚固气囊执行充胀和放气的第一腔管以及第二腔管。

18. 根据权利要求 17 所述的内窥镜组件,其特征在于:内窥镜组件还包括张紧线,其延伸穿过所述第二腔管,该张紧线可操作地用于选择性地弯曲位于所述内窥镜管前方的所述内窥镜工具。

19. 根据权利要求 14 — 18 之一所述的内窥镜组件,其特征在于:所述内窥镜工具的柔性基本上大于所述内窥镜管的柔性。

20. 一种内窥镜组件,包括:

机动式内窥镜,包括机动式内窥镜头和内窥镜体,其中的内窥镜体适于经管状体部分执行机动,且适于锚固在所述管状体部分中的理想位置处;以及

内窥镜检查工具,适于沿所述内窥镜体移动到所需的工具操作位置处。

21. 根据权利要求 20 所述的内窥镜组件,其特征在于:内窥镜组件还包括至少一个可选择径向扩张的元件,其与所述机动式内窥镜头相关,并适于将所述机动式内窥镜头锚固在管状体部分中的所需位置处。

22. 根据权利要求 21 所述的内窥镜组件,其特征在于:所述至少一个可选择径向扩张元件包括可选择膨胀的锚固气囊。

23. 根据权利要求 20 — 22 之一所述的内窥镜组件,其特征在于:所述机动式内窥镜头包括至少一个光源和至少一个成像传感器。

24. 根据权利要求 20 — 23 之一所述的内窥镜组件,其特征在于:内窥镜组件还包括可沿所述内窥镜体滑动的套接管。

25. 根据权利要求 24 所述的内窥镜组件,其特征在于:所述套接管与所述内窥镜检查工具相关。

26. 根据权利要求 24 或 25 所述的内窥镜组件,其特征在于:所述内窥镜体适于作为所述套接管的引导线。

27. 根据权利要求 20 — 26 之一所述的内窥镜组件,其特征在于:所述内窥镜检查工具包括治疗工具、诊断工具和外科工具中的至少一个。

内窥镜组件

[0001] 本申请是申请日为 2005 年 2 月 7 日、申请号为 200810173921.2、发明名称为“内窥镜组件”的发明专利申请的分案申请。

技术领域

[0002] 本发明总体上涉及内窥镜检查术,更特定而言,本发明涉及机动式内窥镜。

背景技术

[0003] 认为下列的美国专利文件代表了本领域的现有状况:

[0004] 第 4040413、4176662、5662587 号美国专利;以及

[0005] 第 2002/0156347 号美国专利申请文件。

发明内容

[0006] 本发明致力于提供一种改进的机动式内窥镜。

[0007] 文中所用“内窥镜”和“内窥镜检查术”的含义要略宽于它们通常的含义,它们指代在体腔、体内通道等场所中工作的设备和方法,其中的体腔和通道例如是小肠、大肠、动脉和静脉。尽管这些术语通常涉及的是目视检查,但在本文的语境中,它们并不限于采用目视检查的应用情形,同样还涉及那些不一定包括目视检查的设备、系统和方法。

[0008] 因而,根据本发明一优选实施方式,本申请提供了一种机动式内窥镜组件,其包括:机动式的内窥镜头,其包括沿纵向轴线延伸的主体部分,且该内窥镜头具有与之相关的可选择性膨胀的第一气囊和可选择定位的部分,可选择定位部分可沿着所述主体部分进行定位,内窥镜头上还具有与之相关的可选择性膨胀的第二气囊;以及机动式内窥镜头控制器,其对机动式内窥镜头的工作进行控制,其作用在于控制可选择定位部分相对于主体部分的定位、以及第一和第二可选择膨胀气囊的充胀。

[0009] 根据本发明一优选实施方式,第一、第二可选择膨胀气囊中的至少之一包括可伸张的气囊。优选地是,机动式内窥镜组件还包括与机动式内窥镜头相连的内窥镜体。作为可选方案或优选方案,仪器通道至少部分地延伸穿过机动式内窥镜头和内窥镜体。

[0010] 根据本发明另一优选实施方式,机动式内窥镜头具有固定的长度。优选地是,内窥镜体包括多腔管。作为备选或补充方案,内窥镜体与机动式内窥镜头控制器实现接口连接。

[0011] 根据本发明再一优选实施方式,机动式内窥镜组件还包括内窥镜检查系统,其可与机动式内窥镜头控制器相连接。

[0012] 根据本发明的又一优选实施方式,多腔管包括至少一个腔管,其作用至少在于如下一项功能:对气囊进行充胀;对机动式内窥镜头的可选择定位部分进行定位;使光纤和导电线束的至少之一由此穿过;以及实现流体连通。优选地是,多腔管包括至少一个腔管,其作用在于实现如下的各个功能:对气囊进行充胀;对机动式内窥镜头的可选择定位部分进行定位;以及使光纤和导电线束的至少之一由此穿过。一般情况且优选地是,该至少一个腔管包括至少一个第一腔管,其作用在于对第一可选择膨胀气囊进行充胀,并包括至少一

个第二腔管,其作用在于对第二可选择膨胀气囊进行充胀。

[0013] 根据本发明另一优选实施方式,可选择定位部分可相对于主体部分进行滑动定位。优选地是,机动式内窥镜头包括至少一个光源和至少一个成像传感器,作为补充或备选方案,第一可选择膨胀气囊包括至少两个可独立膨胀的气囊部分。作为另一备选方案,第二可选择膨胀气囊包括至少两个可独立膨胀的气囊部分。优选地是,第二可选择膨胀气囊的至少两个可独立膨胀气囊部分相对于第一可选择膨胀气囊的至少两个可独立膨胀气囊部分成方位角偏置关系。

[0014] 根据本发明的又一优选实施方式,机动式内窥镜头控制器提供了机动功能,该功能适于使机动式内窥镜头逐步地移动从而穿过基本为管状的管体部分。优选地是,该机动功能包括能实现如下依次操作的功能:对第一可选择膨胀气囊进行充胀,由此将第一可选择膨胀气囊锚固到基本管状体部分的内表面上;将可选择定位部分和第二可选择膨胀气囊相对于第一可选择膨胀气囊在轴向上重新进行定位;对第二可选择膨胀气囊进行充胀,由此将第二可选择膨胀气囊锚固到基本管状体部分的内表面上;对第一可选择膨胀气囊进行放气,由此解除第一可选择膨胀气囊与基本管状体部分内表面的锚固;以及将第一可选择膨胀气囊相对于可选择定位部分和第二可选择膨胀气囊在轴向上重新进行定位。可选地是,第一可选择膨胀气囊被设置成相对于基本管状体部分位于第二可选择膨胀气囊的前方。备选地是,第二可选择膨胀气囊被设置成相对于基本管状体部分位于第一可选择膨胀气囊的前方。

[0015] 根据本发明的另一优选实施方式,本申请还提供了一种机动式内窥镜组件,其包括:机动式的内窥镜头,其包括沿纵向轴线延伸的主体部分,且内窥镜头具有与之相关的可在径向上选择性扩张的第一元件,并具有可选择定位的部分,可选择定位部分可沿着所述主体部分进行定位,且内窥镜头具有与之相关的可在径向上选择性扩张的第二元件;以及机动式内窥镜头控制器,其对机动式内窥镜头的工作进行控制,其作用在于控制可选择定位部分相对于主体部分的定位、以及第一和第二可选择径向扩张元件的选择性扩张。

[0016] 根据本发明一优选实施方式,第一、第二可选择径向扩张元件中的至少之一包括可选择膨胀的气囊。优选地是,可选择膨胀的气囊包括可伸张的气囊。

[0017] 根据本发明的另一优选实施方式,机动式内窥镜组件还包括与机动式内窥镜头相连的内窥镜体。优选地是,仪器通道至少部分地延伸穿过机动式内窥镜头和内窥镜体。更为优选地是,机动式内窥镜头具有固定的长度。

[0018] 根据本发明的再一优选实施方式,内窥镜体包括多腔管。优选地是,内窥镜体与机动式内窥镜头控制器实现接口连接。作为补充或优选方案,机动式内窥镜组件还包括内窥镜检查系统,其可与机动式内窥镜头控制器相连接。

[0019] 根据本发明的又一优选实施方式,多腔管包括至少一个腔管,其作用至少在于如下一项功能:使径向扩张元件实现扩张;对机动式内窥镜头的可选择定位部分进行定位;使光纤和导电线束的至少之一由此穿过;以及实现流体连通。优选地是,多腔管包括至少一个腔管,其作用在于实现如下各个功能:使径向扩张元件实现扩张;对机动式内窥镜头的可选择定位部分进行定位;以及使光纤和导电线束的至少之一由此穿过。一般情况且优选地是,该至少一个腔管包括至少一个第一腔管,其作用在于对第一可选择径向扩张元件进行扩张,并包括至少一个第二腔管,其作用在于对第二可选择径向扩张元件进行扩张。

[0020] 根据本发明又一优选实施方式,可选择定位部分可相对于主体部分进行滑动定位。优选地是,机动式内窥镜头包括至少一个光源和至少一个成像传感器。

[0021] 根据本发明的另一优选实施方式,第一可选择径向扩张元件包括至少两个可独立扩张的元件部分。作为备选或补充方案,第二可选择径向扩张元件包括至少两个可独立扩张的元件部分。优选地是,第二可选择径向扩张元件的至少两个可独立扩张元件部分相对于第一可选择径向扩张元件的至少两个可独立扩张元件部分成方位角偏置关系。

[0022] 根据本发明的另一优选实施方式,机动式内窥镜头控制器提供了机动功能,该功能适于使机动式内窥镜头逐步地移动从而穿过基本为管状的管体部分。优选地是,该机动功能包括能实现如下依次操作的功能:使第一可选择径向扩张元件发生扩张,由此将第一可选择径向扩张元件锚固到基本管状体部分的内表面上;将可选择定位部分和第二可选择径向扩张元件相对于第一可选择径向扩张元件在轴向上重新进行定位;使第二可选择径向扩张元件发生扩张,由此将第二可选择径向扩张元件锚固到基本管状体部分的内表面上;使第一可选择径向扩张元件发生收缩,由此解除第一可选择径向扩张元件与基本管状体部分内表面的锚固;以及将第一可选择径向扩张元件相对于可选择定位部分和第二可选择径向扩张元件在轴向上重新进行定位。可选地是,第一可选择径向扩张元件被设置成相对于基本管状体部分位于第二可选择径向扩张元件的前方。备选地是,第二可选择径向扩张元件被设置成相对于基本管状体部分位于第一可选择径向扩张元件的前方。

[0023] 根据本发明的另一优选实施方式,本申请提供了一种内窥镜头组件,其包括:沿纵向轴线延伸的内窥镜头,其具有与之相关的多个可选择膨胀的第一气囊,这些气囊位于沿内窥镜头的至少一个第一轴向位置处,且该内窥镜头具有与之相关的多个可选择膨胀的第二气囊,这些气囊位于沿内窥镜头的至少一个第二轴向位置处;以及内窥镜头控制器,其作用在于对多个第一、多个第二可选择膨胀气囊的选择性膨胀进行扩张,以便于选择性地定位内窥镜头。

[0024] 根据本发明的一种优选实施方式,内窥镜头控制器的作用在于:控制多个第一、多个第二可选择膨胀气囊的选择性膨胀,以便于使内窥镜头可选择地偏离中心平行定向。优选地是,内窥镜头控制器的作用在于控制多个第一、多个第二可选择膨胀气囊的选择性膨胀,以使内窥镜头可选择地偏斜定向。作为可选且优选的方案,多个第一、多个第二可选择膨胀气囊中的至少之一包括多个气囊,这些气囊围绕着内窥镜头基本上按照方位角分布。更为优选地是,多个第一、多个第二可选择膨胀气囊中的至少之一包括可伸张的气囊。

[0025] 根据本发明的另一优选实施方式,所述内窥镜头包括机动式的内窥镜头。优选地是,机动式内窥镜头包括沿纵向轴线延伸的主体部分,该主体部分具有与之相关的多个第一可选择膨胀气囊,并包括可沿着主体部分选择性地轴向定位的可选择定位部分,且可选择定位部分与多个第二可选择膨胀气囊相连接。

[0026] 根据本发明的再一优选实施方式,内窥镜头组件还包括与机动式内窥镜头相连的内窥镜头体。优选地是,仪器通道至少部分地延伸穿过机动式内窥镜头和内窥镜头体。可选且优选地是,内窥镜头具有固定的长度。

[0027] 根据本发明的另一优选实施方式,内窥镜头体包括多腔管。作为补充或优选方案,内窥镜头体与机动式内窥镜头控制器实现接口连接。优选地是,该内窥镜头组件还包括内窥镜头检查系统,其可与机动式内窥镜头控制器相连接。

[0028] 根据本发明的又一优选实施方式,多腔管包括至少一个腔管,其作用至少在于如下一项功能:对气囊进行充胀;对内窥镜头的可选择定位部分进行定位;使光纤和导电线束的至少之一由此穿过;以及实现流体连通。优选地是,多腔管包括至少一个腔管,其作用在于实现如下各个功能:对气囊进行充胀;对内窥镜头的可选择定位部分进行定位;以及使光纤和导电线束的至少之一由此穿过。

[0029] 根据本发明的再一优选实施方式,可选择定位部分可相对于主体部分进行滑动定位。优选地是,内窥镜头包括至少一个光源和至少一个成像传感器,作为补充或备选方案,多个第一可选择膨胀气囊包括至少两个可独立膨胀的气囊部分。作为另一备选方案,多个第二可选择膨胀气囊包括至少两个可独立膨胀的气囊部分。优选地是,多个第二可选择膨胀气囊的至少两个可独立膨胀气囊部分相对于多个第一可选择膨胀气囊的至少两个可独立膨胀气囊部分成方位角偏置关系。

[0030] 根据本发明的另一优选实施方式,内窥镜头控制器提供了机动功能,该功能适于使内窥镜头逐步地移动而穿过基本为管状的管体部分。优选地是,该机动功能包括能够实现如下依次操作的功能:对多个第一可选择膨胀气囊中的至少一部分进行充胀,由此将多个第一可选择膨胀气囊锚固到基本管状体部分的内表面上;将可选择定位部分和多个第二可选择膨胀气囊相对于多个第一可选择膨胀气囊在轴向上重新进行定位;对多个第二可选择膨胀气囊的至少一部分进行充胀,由此将多个第二可选择膨胀气囊锚固到基本管状体部分的内表面上;对多个第一可选择膨胀气囊进行放气,由此解除多个第一可选择膨胀气囊与基本管状体部分内表面的锚固;以及将多个第一可选择膨胀气囊相对于可选择定位部分和多个第二可选择膨胀气囊在轴向上重新进行定位。可选地是,多个第一可选择膨胀气囊被设置成相对于基本管状体部分位于多个第二可选择膨胀气囊的前方。备选地是,多个第二可选择膨胀气囊被设置成相对于基本管状体部分位于多个第一可选择膨胀气囊的前方。

[0031] 根据本发明的又一优选实施方式,本申请还提供了一种内窥镜组件,其包括:沿纵向轴线延伸的内窥镜头,该内窥镜头具有与之相关的多个可在径向上选择性扩张的第一元件,这些元件位于沿内窥镜头的至少一个第一轴向位置处,且内窥镜头具有与之相关的多个可在径向上选择性扩张的第二元件,这些元件位于沿内窥镜头的至少一个第二轴向位置处;以及内窥镜头控制器,其作用在于控制多个第一、多个第二可选择径向扩张元件的选择性扩张进行控制,以实现内窥镜头的选择定位。

[0032] 根据本发明的一种优选实施方式,内窥镜头控制器的作用在于:控制多个第一、多个第二可选择径向扩张元件的选择性扩张,以便于使内窥镜头可选择地偏离中心平行定向。优选地是,内窥镜头控制器的作用在于控制多个第一、多个第二可选择径向扩张元件的选择性扩张,以使内窥镜头可选择地偏斜定向。作为补充且备选的方案,多个第一、多个第二可选择径向扩张元件中的至少之一包括多个可径向扩张的元件,这些气囊围绕着内窥镜头基本上按照方位角分布。

[0033] 根据本发明的另一优选实施方式,所述内窥镜头包括机动式的内窥镜头。优选地是,机动式内窥镜头包括沿纵向轴线延伸的主体部分,该主体部分与多个第一可选择径向扩张元件相关,并包括可沿着主体部分选择性地轴向定位的可选择定位部分,且可选择定位部分与多个第二可选择径向扩张元件相关。

[0034] 根据本发明的再一优选实施方式,多个第一、多个第二可选择径向扩张元件中的

至少之一包括多个可选择膨胀的气囊。一般情况且优选地是,多个可选择膨胀气囊中的至少之一包括可伸张的气囊。

[0035] 根据本发明的另一优选实施方式,内窥镜组件还包括与内窥镜头相关的内窥镜体。优选地是,仪器通道至少部分地延伸穿过机动式内窥镜头和内窥镜体。作为补充或备选方案,内窥镜头具有固定的长度。

[0036] 根据本发明的再一优选实施方式,内窥镜体包括多腔管。优选地是,内窥镜体与内窥镜头控制器实现接口连接。作为补充或优选方案,内窥镜组件还包括内窥镜检查系统,其可与内窥镜头控制器相连接。

[0037] 根据本发明的又一优选实施方式,多腔管包括至少一个腔管,其作用至少在于如下的一项功能:使径向扩张元件实现扩张;对内窥镜头的可选择定位部分进行定位;使光纤和导电线束的至少之一由此穿过;以及实现流体连通。优选地是,多腔管包括至少一个腔管,其作用在于实现如下的各个功能:使径向扩张元件实现扩张;对内窥镜头的可选择定位部分进行定位;以及使光纤和导电线束的至少之一由此穿过。

[0038] 根据本发明又一优选实施方式,可选择定位部分可相对于主体部分进行滑动定位。优选地是,内窥镜头包括至少一个光源和至少一个成像传感器。作为补充或备选方案,多个第一可选择径向扩张元件包括至少两个可独立径向扩张的元件。作为另一种备选方案,多个第二可选择径向扩张元件包括至少两个可独立径向扩张的元件。优选地是,多个第二可选择径向扩张元件的至少两个可独立径向扩张元件相对于多个第一可选择径向扩张元件的至少两个可独立径向扩张元件成方位角偏置关系。

[0039] 根据本发明的另一优选实施方式,内窥镜头控制器提供了机动功能,该功能适于使内窥镜头逐步地移动从而穿过基本为管状的管体部分。优选地是,该机动功能包括能实现如下依次操作的功能:使多个第一可选择径向扩张元件的至少一部分发生扩张,由此将多个第一可选择径向扩张元件锚固到基本管状体部分的内表面上;将可选择定位部分和多个第二可选择径向扩张元件相对于多个第一可选择径向扩张元件在轴向上重新进行定位;使多个第二可选择径向扩张元件的至少一部分发生扩张,由此将多个第二可选择径向扩张元件锚固到基本管状体部分的内表面上;使多个第一可选择径向扩张元件发生收缩,由此解除多个第一可选择径向扩张元件与基本管状体部分内表面的锚固;以及将多个第一可选择径向扩张元件相对于可选择定位部分和多个第二可选择径向扩张元件在轴向上重新进行定位。可选地是,多个第一可选择径向扩张元件被设置成相对于基本管状体部分基本上位于多个第二可选择径向扩张元件的前方。备选地是,多个第二可选择径向扩张元件被设置成相对于基本管状体部分基本上位于多个第一可选择径向扩张元件的前方。

[0040] 根据本发明的另一优选实施方式,本申请提供了一种用于输送流体的设备,其用于向管状体部分的内部输送流体,其包括:沿纵向轴线延伸的元件,其具有与之相关的至少一个可选择膨胀的第一管状体部分密封元件,该密封元件位于沿管状体的第一轴向位置处,纵向延伸元件上还具有与之相关的至少一个可选择膨胀的第二管状体部分密封元件,其位于沿管状体的第二轴向位置处;以及控制器,其用于使第一、第二管状体部分密封元件中的至少之一在管状体部分中选择性地扩张,从而在其间形成密封的区域,并实现了向密封区域输送流体的流体输送功能。

[0041] 根据本发明的一种优选实施方式,第一、第二管状体部分密封元件的至少之一包

括可选择膨胀的气囊。优选地是,可选择膨胀的气囊包括可伸张的气囊。更为优选地是,可选择膨胀气囊包括多个可选择膨胀的气囊部分。

[0042] 根据本发明的另一优选实施方式,设备包括机动式的内窥镜头。优选地是,用于输送流体的设备还包括至少一个流体输送储器,其作用在于向密封区域输送流体。更为优选地是,用于输送流体的设备还具有用于从密封区域抽吸流体的流体抽吸功能。

[0043] 根据本发明的另一优选实施方式,本申请提供了用于向管状体部分的内部输送流体的设备,其包括:多腔管,其包括贯通延伸的至少第一腔管、第二腔管、以及第三腔管;位于前方的、可选择膨胀的气囊,其与第一腔管相连通,可选择膨胀的前气囊具有在膨胀时将管状体部分密封起来的作用;位于后方的、可选择膨胀的气囊,其与第二腔管连通,可选择膨胀的后气囊具有在膨胀时对管状体部分进行密封的作用;流体输送出口,其位于前、后可选择膨胀气囊的中间位置,该出口与第三腔管连通;以及控制器,其用于使第一、第二可选择膨胀气囊在管状体部分中选择性地膨胀,从而在其间形成密封区域,并用于向密封区域输送流体。

[0044] 根据本发明的再一优选实施方式,本申请还提供了一种内窥镜组件,其包括:内窥镜管,其具有仪器通道,内窥镜工具被设置成沿仪器通道移动到位于内窥镜管前方的应用位置处,内窥镜工具被可滑动且密封地设置在仪器通道内;以及内窥镜工具流体定位器,其用于选择性地对仪器通道进行加压,以提供沿仪器通道对内窥镜工具进行定位所需的驱动流体。

[0045] 根据本发明一种优选实施方式,内窥镜工具包括形成活塞的部分,其可滑动地、密封地接合着仪器通道。

[0046] 根据本发明一种优选实施方式,本申请提供了一种内窥镜组件,其包括:管,其具有至少一个腔管;以及内窥镜工具,其被设置成行经所述至少一个腔管移动,内窥镜工具包括可伸张的、可选择膨胀的锚固气囊。

[0047] 根据本发明另一优选实施方式,本申请还提供了一种内窥镜组件,其包括:管,其具有至少一个腔管;以及内窥镜工具,其被设置成沿所述的至少一个腔管移动到管体前方的应用位置处,内窥镜工具可在管的前方选择性地弯曲。

[0048] 根据本发明再一优选实施方式,本申请还提供了一种内窥镜组件,其包括:管,其具有至少一个腔管;以及内窥镜工具,其被设置成沿所述的至少一个腔管移动,内窥镜工具包括工具头和与工具头相连的多腔管。

[0049] 根据本发明一种优选实施方式,管包括内窥镜管。优选地是,至少一个腔管包括仪器通道。作为补充或备选方案,多腔管至少包括用于对可伸张、可选择膨胀锚固气囊执行充胀和放气的第一腔管以及第二腔管。

[0050] 根据本发明另一优选实施方式,内窥镜组件还包括张紧线,其延伸穿过第二腔管,该张紧线的作用在于选择性地弯曲位于管前方的内窥镜工具。优选地是,内窥镜工具的柔性基本上大于管的柔性。作为备选方案或补充方案,内窥镜组件还包括内窥镜检查系统,内窥镜管可与该系统相连接。作为另一种备选方案,内窥镜组件还包括内窥镜工具定位控制装置和气囊充胀/放气控制件。

[0051] 根据本发明的再一优选实施方式,内窥镜组件还包括与管相关的工具端口,其作用在于插入和取出内窥镜工具。

[0052] 根据本发明另一优选实施方式,本申请还提供了一种内窥镜组件,其包括:内窥镜管,内窥镜管的前端附近具有可伸张、可选择膨胀的第一锚固气囊;以及内窥镜工具,其被设置成相对于内窥镜管移动到位于内窥镜管前方的应用位置处,内窥镜工具的前端附近具有可伸张的、可选择膨胀的锚固气囊。

[0053] 根据本发明的一种优选实施方式,内窥镜工具可在内窥镜管的前方选择性地弯曲。作为可选和优选的方案,内窥镜工具包括工具头和与工具头相连的多腔管。作为补充或备选方案,多腔管至少包括用于对第二可伸张、可选择膨胀锚固气囊执行充胀和放气的第一腔管以及第二腔管。

[0054] 根据本发明的另一优选实施方式,内窥镜组件还包括张紧线,其延伸穿过第二腔管,该张紧线的作用在于选择性地弯曲位于内窥镜管前方的内窥镜工具。优选地是,内窥镜工具的柔性基本上大于内窥镜管的柔性。作为备选方案或补充方案,内窥镜组件还包括内窥镜检查系统,内窥镜管可与该系统相连接。作为补充或备选方案,内窥镜组件还包括内窥镜工具定位控制装置和至少一个气囊充胀/放气控制件。作为另一种备选方案,内窥镜组件还包括与内窥镜管相关的工具端口,其作用在于插入和取出内窥镜工具。

[0055] 根据本发明的再一优选实施方式,本申请还提供了一种内窥镜组件,其包括:机动式内窥镜,其包括机动式的内窥镜头和内窥镜体,其中的内窥镜体适于经管状体部分执行机动,且适于锚固在管状体部分中的理想位置处;以及内窥镜检查工具,其适于沿内窥镜体移动到所需的工具操作位置处。

[0056] 根据本发明一优选实施方式,内窥镜组件还包括至少一个可选择径向扩张的元件,其与机动式内窥镜头相关,并适于将机动式内窥镜头锚固在管状体部分中的所需位置处。优选地是,该至少一个可选择径向扩张元件包括可选择膨胀的锚固气囊。作为备选或补充方案,机动式内窥镜头包括至少一个光源和至少一个成像传感器。

[0057] 根据本发明的另一优选实施方式,内窥镜组件还包括可沿内窥镜体滑动的套接管。优选地是,套接管与内窥镜检查工具相关。作为备选或补充方案,内窥镜体适于作为套接管的引导线。

[0058] 根据本发明的又一优选实施方式,内窥镜检查工具包括治疗工具。备选地是,内窥镜检查工具包括诊断工具。作为另一种备选方案,内窥镜检查工具包括外科工具。

[0059] 根据本发明的另一优选实施方式,本申请提供了一种机动的内窥镜检查方法,其包括步骤:提供一种机动式内窥镜头,其包括沿纵向轴线延伸的主体部分,并具有与之相关的可选择性地径向扩张的第一元件,并具有可沿主体部分在轴向上定位的可选择定位部分,且具有与之相关的可选择性地径向扩张的第二元件;以及通过相对于主体部分选择性地定位可滑动部分、以及选择性地扩张和收缩第一和第二可选择径向扩张元件,来使机动式内窥镜头实现机动。

[0060] 根据本发明的一种优选实施方式,第一、第二可选择径向扩张元件中的至少之一包括可选择膨胀的气囊。优选地是,机动的内窥镜检查方法还包括操作:通过选择性地、有差异地扩张第一可选择径向扩张元件的至少两个可独立径向扩张的元件部分、以及第二可选择径向扩张元件的至少两个可独立径向扩张的元件部分,将机动式内窥镜头相对于管状体部分定位在可选的非平行定向上。作为补充方案或备选方案,机动的内窥镜检查方法还包括操作:通过选择性地、有差异地扩张第一可选择径向扩张元件的至少两个可独立径向

扩张的元件部分、以及第二可选择径向扩张元件的至少两个可独立径向扩张的元件部分，将机动式内窥镜头相对于管状体部分定位在可选择的、偏离中心的平行定向上。

[0061] 根据本发明的另一优选实施方式，实现了机动运动，其包括：逐步移动机动式内窥镜头，使其经过基本为管状的管状体部分。优选地是，实现机动运动包括操作：使内窥镜头依次移动而经过大肠、小肠、动脉以及静脉的至少之一。更为优选地是，依次移动包括下列的依次操作：使第一可选择径向扩张元件发生扩张，由此将第一可选择径向扩张元件锚固到基本管状体部分的内表面上；将可选择定位部分和第二可选择径向扩张元件相对于第一可选择径向扩张元件在轴向上重新进行定位；充胀第二可选择径向扩张元件，由此将第二可选择径向扩张元件锚固到基本管状体部分的内表面上；对第一可选择径向扩张元件进行放气，由此解除第一可选择径向扩张元件与基本管状体部分内表面的锚固；以及将第一可选择径向扩张元件相对于可选择定位部分和第二可选择径向扩张元件在轴向上进行重新定位。

[0062] 根据本发明的再一优选实施方式，本申请提供了一种内窥镜定位方法，其包括操作：提供内窥镜头，其沿纵向轴线延伸，并提供具有与之相关的多个第一可选择径向扩张元件，这些元件位于沿内窥镜头的至少第一轴向位置处，并具有与之相关的多个第二可选择径向扩张元件，这些元件位于沿内窥镜头的至少第二轴向位置处；以及通过对多个第一、多个第二可选择径向扩张元件进行选择性的扩张，实现内窥镜头的选择性定位。

[0063] 根据本发明一优选实施方式，多个第一、多个第二可选择径向元件的至少之一包括多个可径向扩张的元件，这些元件围绕着内窥镜头成方位角地分布，且定位内窥镜头的步骤包括操作：选择性地扩张多个径向扩张元件中的各个元件。优选地是，多个第一、多个第二可选择径向扩张元件中的至少一个可选择径向扩张元件包括可膨胀的气囊。

[0064] 根据本发明的又一优选实施方式，本申请提供了一种用于向管状体部分的内部输送流体的方法，其包括步骤：提供沿纵向轴线延伸的元件，该元件具有与之相关的至少一个第一可选择扩张管状体部分密封元件，该密封元件位于沿纵向延伸元件的第一轴向位置处，且具有与之相关的至少一个第二可选择扩张管状体部分密封元件，其位于沿纵向延伸元件的第二轴向位置处；使第一、第二管状体部分密封元件中的至少之一在管状体部分中扩张，以在它们之间形成密封区域，并向密封区域输送流体。

[0065] 根据本发明一优选实施方式，输送流体的步骤包括操作：输送一种治疗性的流体。作为备选方案，输送流体的操作包括：输送一种比照增强流体。作为另一种备选方案，输送流体的操作包括：输送一种抗菌流体。

[0066] 根据本发明另一优选实施方式，输送流体的步骤包括操作：输送一种酸性溶液。作为备选方案，输送流体的步骤包括操作：输送一种碱性溶液。

[0067] 根据本发明另一优选实施方式，本申请提供了一种内窥镜检查方法，其包括步骤：提供内窥镜管，其具有仪器通道，和提供被设置成沿仪器通道移动到内窥镜管前方应用位置处的内窥镜工具，内窥镜工具被滑动而密封地设置在仪器通道内；以及选择性地对仪器通道加压，以提供将内窥镜工具沿仪器通道进行定位所需的驱动流体。

[0068] 根据本发明的再一优选实施方式，本申请还提供了一种内窥镜检查方法，其包括步骤：提供管，其具有至少一个腔管，和提供内窥镜工具，其中的内窥镜工具被设置成经至少一个腔管移动，内窥镜工具包括可伸张的、可选择膨胀的锚固气囊；以及，通过充胀气囊、

使其与管状体部分内壁面锚固接合,而将位于管前方的内窥镜工具锚固到管状体部分中。

[0069] 根据本发明另一优选实施方式,本申请还提供了一种内窥镜检查方法,其包括步骤:提供管,其具有至少一个腔管,和提供内窥镜工具,其中的内窥镜工具被设置成经至少一个腔管移动,且内窥镜工具可在管的前方选择性地弯曲;以及,使内窥镜工具在管的前方选择性地弯曲。

[0070] 根据本发明一优选实施方式,内窥镜工具包括可伸张的、可选择膨胀的锚固气囊,且所述方法还包括步骤:通过充胀锚固气囊,使其与管状体部分的内壁实现锚固接合,将管前方的内窥镜工具锚固到管状体部分中。优选地是,内窥镜检查方法还包括操作:使管沿内窥镜工具向前滑动,由此将内窥镜工具作为了引导件。

[0071] 根据本发明的再一优选实施方式,内窥镜检查方法还包括步骤:在将管向前滑动之前,将内窥镜工具张紧。优选地是,内窥镜检查方法还包括步骤:依次重复执行锚固、张紧、以及滑动步骤中的至少两步骤。

[0072] 根据本发明再一优选实施方式,管包括内窥镜管。优选地是,至少一个腔管包括仪器通道。

[0073] 根据本发明又一优选实施方式,本申请提供了一种内窥镜检查方法,其包括步骤:提供内窥镜管,其前端附近具有可伸张的、可选择膨胀的第一锚固气囊,并提供内窥镜工具,其前端附近具有可伸张的、可选择膨胀的第二锚固气囊;以及将内窥镜工具定位在内窥镜管前方的应用位置处。

[0074] 根据本发明一优选实施方式,内窥镜检查方法还包括步骤:在进行定位之前,将内窥镜管上的第一可选择膨胀锚固气囊在管状体部分中执行充胀,以便于将内窥镜管锚固到管状体部分的内壁上;在定位之后,在管状体部分中将工具上位于内窥镜管前方的第二可选择膨胀锚固气囊充胀,从而将内窥镜工具锚固到管状体部分的内壁上;而后,对第一可选择膨胀锚固气囊进行放气,并通过将内窥镜工具用作引导件,使内窥镜管在内窥镜工具上前进。

[0075] 根据本发明的另一优选实施方式,内窥镜检查方法还包括步骤:当内窥镜工具位于内窥镜管的前方时、且在对第二可选择膨胀锚固气囊执行充胀之前,将内窥镜工具弯曲。优选地是,内窥镜检查方法还包括步骤:依次重复执行充胀、定位、放气、以及前进步骤中的至少两步骤。

[0076] 根据本发明再一优选实施方式,内窥镜检查方法还包括步骤:依次重复执行充胀、定位、弯曲、放气、以及前进步骤中的至少两步骤。优选地是,对内窥镜工具的定位步骤包括操作:使内窥镜工具穿过内窥镜管的仪器通道。

[0077] 根据本发明另一优选实施方式,本申请提供了一种内窥镜检查方法,其包括步骤:提供一种机动式内窥镜,其包括机动式内窥镜头和内窥镜体;使机动式内窥镜头经管状体部分进行机动;将机动式内窥镜头锚固到管状体部分中的所需位置处;以及将内窥镜检查工具沿内窥镜体移动到所需的工具操作位置处。

[0078] 根据本发明一优选实施方式,内窥镜检查方法还包括操作:在锚固机动式内窥镜头之后,并在移动内窥镜检查工具之前,将内窥镜体张紧。优选地是,内窥镜检查方法还包括步骤:在执行锚固之前,借助于与机动式内窥镜头相连的至少一个光源和至少一个成像传感器来检测管状体部分中的所需位置。

[0079] 根据本发明另一优选实施方式,内窥镜检查方法还包括步骤:在移动内窥镜检查工具之前,借助于与机动式内窥镜头相连的至少一个光源和至少一个成像传感器来检测管状体部分中所需的工具操作位置。优选地是,移动内窥镜检查工具的步骤包括操作:使与内窥镜检查工具相连的套接管在内窥镜体上滑动。

附图说明

[0080] 从下文结合附图所作的详细描述,可更加全面地理解和领会本发明,其中,在附图中:

[0081] 图 1 是一个简化的绘画图,其表示了根据本发明一优选实施方式制造并工作的内窥镜检查系统;

[0082] 图 2 和图 3 分别是简化的分解图和组装图,它们表示了根据本发明一优选实施方式制造并工作的机动式内窥镜头;

[0083] 图 4A、4B、4C 分别是沿图 3 中的 IVA-IVA、IVB-IVB、IVC-IVC 线作出的剖视图;

[0084] 图 5A、5B、5C、5D、5E、5F、5G 是沿图 3 中的 IVB-IVB 线对图 2-4C 所示机动式内窥镜头所作的简化剖视图,表示了内窥镜头经肠管向前运动的各个阶段;

[0085] 图 6A、6B、6C、6D、6E、6F、6G 是沿图 3 中的 IVB-IVB 线对图 2-4C 所示机动式内窥镜头所作的简化剖视图,表示了内窥镜头经肠管向后运动的各个阶段;

[0086] 图 7A、7B、7C 中的侧视图表示了图 1-6G 所示机动式内窥镜头在体内通道中可选的偏斜定向;

[0087] 图 8A、8B、8C 是与图 7A、7B、7C 相对应的简化的后向视图,这些视图分别是沿图 7A、7B、7C 中的平面 VIIIA-VIIIA、VIIIB-VIIIB、VIIC-VIIC 作出的;

[0088] 图 9A、9B、9C 是与图 7A、7B、7C 相对应的简化的前向视图,这些视图分别是沿图 7A、7B、7C 中的平面 IXA-IXA、IXB-IXB、IXC-IXC 作出的;

[0089] 图 10A、10B 中的侧视图表示了图 1-6G 所示机动式内窥镜头在体内通道中可选的平行定向;

[0090] 图 11A 和 11B 是与图 10A 和图 10B 对应的简化的后向视图,这些视图分布是沿图 10A 和图 10B 中的平面 XIA-XIA、XIB-XIB 作出的;

[0091] 图 12A 和 12B 是与图 10A 和图 10B 对应的简化的前向视图,这些视图分布是沿图 10A 和图 10B 中的平面 XIIA-XIIA、XIIB-XIIB 作出的;

[0092] 图 13 中简化的绘画图表示了一种附件,其适于行经图 1-12B 任一所示的机动式内窥镜头中的仪器通道;

[0093] 图 14 中的简化图局部为结构框图、局部为示意图,其表示了图 1-13 所述内窥镜检查系统的一部分,该系统是根据本发明一优选实施方式制造并工作的;

[0094] 图 15 中简化的绘画图表示了图 1-12B 所示机动式内窥镜头在处于肠液处理工作模式时的情形;

[0095] 图 16A、16B、16C 中的简化绘画图表示了图 1-12B 所述机动式内窥镜头在处于引导线工作模式时的情形;

[0096] 图 17 中的简化绘画图表示了根据本发明另一优选实施方式制造并工作的内窥镜检查系统;

[0097] 图 18、19A、19B 分别是简化的绘画图和剖视图,表示了根据本发明一优选实施方式设计并工作的附件;

[0098] 图 20A、20B、20C、20D、20E、20F、20G、20H、以及 20I 中的简化图表示了由图 17 所示系统所实现的各种功能;

[0099] 图 21 中的简化绘画图表示了一种根据本发明另一优选实施方式设计并工作的内窥镜检查系统;

[0100] 图 22、23A 和 23B 分别是简化的绘画图和剖视图,它们表示了一种根据本发明一优选实施方式设计并工作的附件;以及

[0101] 图 24A、24B、24C、24D、24E、24F、24G、24H、24I、24J、24K、以及 24L 中的简化图表示了由图 21 所示系统所实现的各种功能。

具体实施方式

[0102] 下面参见图 1,该简化绘画图表示了根据本发明一优选实施方式设计并工作的内窥镜检查系统。

[0103] 在全文中,词语“内窥镜”和“内窥镜检查术”的含义都略宽于通常的含义,它们指代在体腔、体内通道等场所中工作的设备和方法,其中的体腔和通道例如是小肠、大肠、动脉和静脉。尽管这些术语通常涉及的是目视检查,但在本文的语境中,它们并不限于采用目视检查的应用情形,同样还涉及那些不一定包括目视检查的设备、系统和方法。

[0104] 如图 1 所示,采用了一台普通的内窥镜检查系统 100,其例如是一控制台,该系统包括 CV-160 视频系统中心、CLC-160 光源、OEV-203 视频监控器、以及 OFP 冲洗泵,所有这些部件都可从位于美国 NY 11747Melville 的 2Corporate Center Drive 的 Olympus 美国有限公司来购得。根据本发明一优选实施方式设计并工作的机动式内窥镜头 102 被布置到患者的大肠中,且通过多腔管 104 与系统 100 相联,其中的多腔管 104 也是根据本发明一优选实施方式设计并工作的,且与机动式内窥镜头控制器 106 和操作人员控制件 108 实现接口连接,控制器和控制件也是根据本发明一优选实施方式设计并工作的。

[0105] 下面参见图 2 和图 3,它们分别是简化的分解图和组装图,表示了根据本发明一优选实施方式制造并工作的机动式内窥镜头,并参见图 4A、4B 以及 4C,这些简化的剖视图是沿图 3 中的 IVA-IVA、IVB-IVB、以及 IVC-IVC 线作出的。

[0106] 如图 2-4C 所示,多腔管 104 被座放到壳体部分 208 中制出的一个合适的结构凹陷 206 中,其中的多腔管 104 包括一中心通道 202 和多个(通常为十个)环周通道 204,中心通道 202 形成了仪器通道,除了其它作用之外,该仪器通道用于插入工具、吹入作业(insufflation)、以及抽吸作业。壳体部分 208 围绕着纵向轴线 210 基本上是对称的,其包括一相对较粗的后部 212 和一相对较细的主体部分 214,其中的后部 212 形成了凹陷 206。

[0107] 后部 212 上制有三对轴向狭缝 220,它们延伸向后部 212 的后方,并沿着后部 212 的环周相互分开 120 度。在各对轴向狭缝 220 之间设置了充胀通道 222,每个充胀通道 222 都与制在多腔管 202 中的对应充胀通道 224 连通,而通道 224 反过来则与三个后气囊充胀腔管 226 中的对应腔管连通,腔管 226 被包括在九的倍数个外周腔管 204 之中。在充胀通道 224 的前方,后气囊充胀腔管 226 被密封件 228 所密封。

[0108] 主体部分 214 上制有三个轴向狭缝 230,它们延伸向后部 212 的后方,且这些狭缝

沿着后部 212 的环周相互分离开。

[0109] 可滑动的前气囊支撑件 238 被滑动地安装到壳体部分 208 的主体部分 214 上。前气囊支撑件 238 上制有三对轴向狭缝 240, 它们延伸向前气囊支撑件 238 的后部, 且沿着前气囊支撑件 238 的环周相互分开 120 度。在各对轴向狭缝的中间设置了充胀通道 242, 每个充胀通道 242 都与对应的充胀通道 244 连通, 充胀通道 244 向后延伸, 与三个前气囊充胀腔管 246 中对应的腔管实现可滑动的、密封的接合, 其中的腔管 246 被包括在九个外周腔管 204 中。可以理解, 充胀通道 244 的刚性通常较大, 其在具有合适构造的低摩擦衬套 248 内密封地滑动, 在多腔管 104 的前端处, 衬套被插入到前气囊充胀腔管 246 中。

[0110] 一对活塞杆 250 被固定到前气囊支撑件 238 上, 或与支撑件 238 制成一体, 这对活塞杆 250 向内、向后延伸, 与两前气囊支撑件轴向定位腔管 252 中的对应腔管实现可滑动的密封接合, 其中的腔管 252 被包括在十个外周腔管 204 中。可以理解, 活塞杆 250 的刚性通常较大, 其在具有合适构造的低摩擦衬套 254 中密封地滑动接合, 在多腔管 104 的前端处, 活塞杆插入到前气囊支撑件轴向定位腔管 252 中。

[0111] 优选地是, 刚性相对较大的充胀通道 244 和活塞杆 250 被布置在轴向狭缝 230 中。

[0112] 前壳体部分 260 被固定地安装到壳体部分 208 的主体部分 214 的前端 262 上。前壳体部分包括一端帽部分 264, 其被固定到筒体部分 266 上, 或与筒体部分制成一体, 筒体部分延伸穿过可滑动的前气囊支撑件 238 的中心孔隙 268。筒形部分 266 的后端被座压到凹陷 270 中, 并抵接在多腔管 104 中心通道 202 中形成的一个凸肩 272 上。筒体部分 266 的内部孔隙 274 构成了中心通道 202 所形成仪器通道的连续段。

[0113] 优选地是, 在端帽部分 264 的前端, 设置了发光二极管 280 和一个或多个成像传感器 282。向发光二极管 280 供送电流, 并通过光纤和导电线束 284 从传感器 282 接收成像数据, 光纤和导电线束 284 从端帽部分 264 的前端延伸出, 穿过多腔管 104 中的外周腔管 286 而到达机动式内窥镜头控制器 106 (见图 1) 处。

[0114] 在多腔管 104 中设置了另外一个外周腔管 290, 其用于通过壳体部分 208 上的狭缝 230 与肠管的内部实现流体连通。液体或压力气体可通过该腔管被送入或排出。

[0115] 在壳体部分 208 的后部 212 上安装有一个可膨胀的气囊筒体 300。从图 2 可清楚地看出, 可膨胀的气囊筒体 300 具有均匀一致的横截面构造, 其横截面包括三对轴向壁 320, 这些轴向壁沿其纵长长度方向延伸, 并与延伸向后部 212 后方的对应轴向狭缝 220 相接合。每对轴向壁 320 都被环周壁部分 322 结合起来。在可膨胀气囊筒体 300 的环周方向上, 各对轴向壁 320 之间相互分开 120 度。

[0116] 在各对轴向壁 320 之间, 形成了三个可膨胀的气囊部分 324, 每个气囊部分都与一个单独的充胀通道 222 独立地连通着。利用粘接剂或任何其它合适的方式, 使气囊部分 324 的前端和后端以及狭缝 220 处相对于后部 212 成为密封的, 从而形成了三个分开且膨胀和放气可独立受控的气囊部分, 这些气囊部分围绕着后部 212 的环周进行分布。可以理解, 尽管优选地是, 设置至少三个这种分开的、且可独立受控地膨胀和放气的气囊部分, 但作为备选方案, 也可采用任何合适数目的较少或较多个分开且可独立受控膨胀和放气的气囊部分。

[0117] 可膨胀的气囊筒体 350 被安装在前气囊支撑件 238 上。从图 2 可清楚地看出, 可膨胀的气囊筒体 350 具有均匀一致的横截面结构, 其横截面包括三对轴向壁 370, 这些轴向

壁沿其纵长长度方向延伸,并与延伸向前气囊支撑件 238 后方的对应轴向狭缝 240 相接合。每对轴向壁 370 都被环周壁部分 372 结合起来。在可膨胀气囊筒体 350 的环周方向上,各对轴向壁 370 之间相互分开 120 度。

[0118] 在各对轴向壁 370 之间,形成了三个可膨胀的气囊部分 374,每个气囊部分都与一个单独的充胀通道 242 独立地连通着。利用粘接剂或任何其它合适的方式,使气囊部分 374 的前端和后端以及狭缝 240 处相对于前气囊支撑件 238 成为密封的,从而形成了三个分开且膨胀和放气可独立受控的气囊部分,这些气囊部分围绕着前气囊支撑件 238 的环周进行分布。可以理解,尽管优选地是:与后部 212 上的气囊部分成 60 度相位差地设置至少三个这种分开的、且可独立受控地膨胀和放气的气囊部分,但作为备选方案,也可采用任何合适数目的较少或较多个分开且可独立受控膨胀和放气的气囊部分。

[0119] 不难理解:根据本发明一优选实施方式,气囊筒体 300 和 350 基本上是可伸张的,且其伸张程度可适应半径扩张到很大的情况,其中的半径可达到比放气时的筒体 300、350 半径大约 5—20 倍的程度。优选地是,采用相对较低的压力—例如在 10—50 毫巴的范围内就能完成气囊筒体 300、350 的充胀。

[0120] 可以理解,根据本发明一优选实施方式,为了对基本为管状的、横截面直径变化的管状体部分执行体内检查,气囊筒体 300、350 的扩张直径范围大于基本管状体部分的最大横截面直径,由此可确保扩张开的气囊筒体 300、350 与基本管状体部分的内表面相接合,并能将机动式内窥镜头 102 锚固到内表面上。优选地是,气囊筒体 300 和 350 是相对较柔软、高顺从性的气囊,其作用在于:当其与内表面接合时,至少部分地服从于基本管状体部分内表面的形状。

[0121] 可以理解:气囊筒体 300、350 可用公知的可伸张材料制成,这些材料例如是乳胶、柔性硅胶、或高柔性的尼龙。作为备选方案,气囊筒体 300、350 可用伸张性和顺从性弱于乳胶、柔性硅胶、或高柔性尼龙的聚氨脂材料制成。优选地是,气囊筒体 300、350 的直径足以确保紧固地锚固到基本管状体部分的任何部位上。

[0122] 下面参见图 5A、5B、5C、5D、5E、5F、以及 5G,这些简化的剖视图是沿图 3 中的 IVB-IVB 线对图 2—4C 的机动式内窥镜头作出的,表示了内窥镜头经肠管向前运动的各个阶段。从图 5A—5G 可看出,通过将各个气囊依次的充胀和放气操作以及前气囊支撑件 238 相对于壳体部分 208 的轴向移动组合起来,就能实现图 2—4C 所示内窥镜头的机动动作,其中,安装在壳体部分 208 和前气囊支撑件 238 上的气囊在图中分别由标号 500、502 指代。可以理解的是,优选地是,如上文描述的那样,各个气囊 500、502 都包括多个分开的、且充胀和放气独立受控的气囊部分。

[0123] 转向图 5A,可以看到气囊 500 被充胀,从而与肠管的内壁相接合,并相对于内壁而固定了壳体部分 208 的位置。在此定向状态下,前气囊支撑件 238 处于轴向靠后的定向位置,从而靠近后部 212。参见图 5B,可以看到前气囊支撑件 238 已相对于壳体部分 208 在轴向上向前移动了,而壳体部分 208 则相对于肠管在轴向上保持固定。

[0124] 转向图 5C,可以看到前气囊支撑件 238 处于图 5B 所示的轴向定向位置,且气囊 502 被充胀,从而与肠管的内壁相接合,并固定了前气囊支撑件 238 相对于肠管的位置。而后,如图 5D 所示,气囊 500 被放气。

[0125] 参见图 5E,可以看出:在将气囊 500 放气之后,前气囊支撑件 238 相对于壳体部分

208 在轴向上向后移动,同时,前气囊支撑件 238 相对于肠管在轴向上保持固定。这将导致壳体部分 208 在轴向上向前运动,进而使机动式内窥镜头 102 运动。

[0126] 参见图 5F,可以看出:前气囊支撑件 238 处于图 5E 所示的轴向定向位置,使气囊 500 充胀,由此接合了肠管的内壁,并将壳体部分 208 相对于内壁进行了固定。而后,如图 5G 所示,气囊 502 被放气。

[0127] 从而,不难理解,按照这种方式,可以实现机动式内窥镜头 102 的向前移位。

[0128] 下面参见图 6A、6B、6C、6D、6E、6F、以及 6G,这些简化的剖视图是沿图 3 中的 IVB-IVB 线对图 2-4C 所示的机动式内窥镜头作出的,它们表示了内窥镜头经肠管向后运动的各个阶段。如图 6A-6G 所示,通过将各个气囊依次充胀和放气操作以及前气囊支撑件 238 相对于壳体部分 208 的轴向移动组合起来,就能使图 2-4C 所示内窥镜头 102 实现向后的机动动作,其中,安装在壳体部分 208 和前气囊支撑件 238 上的气囊在图中也分别由标号 500、502 指代。可以理解的是,优选地是,如上文描述的那样,各个气囊 500、502 都包括多个分开的、且充胀和放气操作独立受控的气囊部分。

[0129] 转向图 6A,可以看到气囊 500 被充胀,从而与肠管的内壁相接合,并相对于内壁固定了壳体部分 208 的位置。在此定向状态下,前气囊支撑件 238 处于轴向靠后的定向位置,从而靠近后部 212。参见图 6B,可以看到前气囊支撑件 238 处于图 6A 所示的轴向定向位置,且气囊 502 被充胀,从而与肠管的内壁相接合,并固定了前气囊支撑件 238 相对于肠管的位置。而后,如图 6C 所示,气囊 500 被放气。

[0130] 参见图 6D,可以看出:前气囊支撑件 238 已相对于壳体部分 208 在轴向上向前移动,同时,壳体部分 208 相对于肠管在轴向上保持固定。

[0131] 参见图 6E,可以看出:前气囊支撑件 238 处于图 6D 所示的轴向定向位置,且气囊 500 被充胀,由此接合了肠管的内壁,并将壳体部分 208 相对于内壁进行了固定。而后,如图 6F 所示,气囊 502 被放气。

[0132] 参见图 6G,可以看出:前气囊支撑件 238 已相对于壳体部分 208 在轴向上向后移动,同时,前气囊支撑件 238 相对于肠管在轴向上保持固定。

[0133] 从而,不难理解,按照这种方式,可以实现机动式内窥镜头 102 的向后移位。作为备选方案,两气囊 500 和 502 均可被放气,从而通过拉拔多腔管 104 就可将机动式内窥镜头 102 从肠管中拉出。

[0134] 下面参见图 7A-9C,这些视图表示了图 2-4C 所示机动式内窥镜头各种不同的定向姿态,通过合适地选择气囊 500、502 上各个气囊凸角部分的充胀状况,就可实现这样的定向。这些视图表示出了几种示例情况:通过考虑到气囊 500 和 502 的气囊凸角在转动定向方面的相位差,使气囊 500 各个气囊凸角部分实现任意合适的差异化充胀、以及使气囊 502 的凸角以相反的方式实现对应的差异化充胀,就可实现非平行的、偏斜的定向姿态。

[0135] 参见图 7A、8A、以及 9A,图中表示了图 1-6G 所示的机动式内窥镜头在体内通道中的第一种面向下方的可选倾斜定向姿态。通过使气囊 500 的一个气囊凸角部分(此处标为 510)具有较低的充胀程度,并使气囊 500 的两个气囊凸角部分(标为 512 和 514)具有较高的充胀程度,同时,使气囊 502 的一个气囊凸角部分(此处标为 520)的充胀程度较低,并使气囊 502 的两个气囊凸角(标为 522 和 524)的充胀程度较高,就能实现上述的定向姿态。应当指出的是,在图 7A-7C 所示的定向姿态中,气囊凸角 510 和 520 在图 7A-7C 的图面中

分别位于机动式内窥镜头 102 的上部和下部。

[0136] 参见图 7B、8B、9B, 这些视图表示了图 1—6G 所示机动式内窥镜头在体内通道中平行的第二种定向姿态。通过基本上同等地充胀气囊 500 的各个气囊凸角 510、512、514, 并同等地充胀气囊 502 的气囊凸角 520、522、以及 524, 就能实现这样的定向姿态。

[0137] 转向图 7C、8C、9C, 图中表示了图 1—6G 所示机动式内窥镜头在体内通道中面向上方的、可选倾斜的第三种定向姿态。通过使气囊 500 的气囊凸角部分 510 具有较高的充胀程度, 并使气囊 500 的两个气囊凸角部分 512 和 514 具有较低的充胀程度, 同时, 使气囊 502 的气囊凸角部分 520 的充胀程度较高, 并使气囊 502 的两个气囊凸角 522 和 524 的充胀程度较低, 就能实现上述的定向姿态。

[0138] 下面参见图 10A 和 10B, 这些侧视图表示了图 1—6G 所示机动式内窥镜头在体内通道中偏离中心的可选的平行定向姿态, 图 11A 和图 11B 分别是沿图 10A 和 10B 中的平面 XIA-XIA 和 XIB-XIB 作出的后向视图, 它们与图 10A 和图 10B 相对应, 图 12A 和 12B 分别是沿图 10A 和 10B 中的平面 XIIA-XIIA 和 XIIB-XIIB 作出的前向视图, 它们与图 10A 和图 10B 相对应。这些视图表示了这样的示例: 考虑到气囊 500 和 502 的气囊凸角在转动定向方面的相位差, 通过任意合适地设置气囊 500 上气囊凸角 510、512、以及 514 的差异化充胀, 并使气囊 502 的气囊凸角 520、522、524 发生对应的差异化充胀, 就能实现这种平行的定向姿态。

[0139] 转向图 10A、11A、12A, 图中表示了图 1—6G 所示机动式内窥镜头在体内通道中偏离中心的第一种平行定向姿态。考虑到气囊 500 和 502 的气囊凸角在转动定向方面的相位差, 通过使气囊 500 的气囊凸角 510 的充胀程度较低, 并使气囊凸角 512、514 的充胀程度较高, 同时, 对应地使气囊 502 的气囊凸角 520 的充胀程度较高, 并使气囊凸角 522 和 524 的充胀程度较低, 就能实现这种定向姿态。

[0140] 参见图 10B、11B、12B, 图中表示图 1—6G 所示机动式内窥镜头在体内通道中偏离中心的第二种平行定向姿态。通过使气囊 500 的气囊凸角 510 的充胀程度较高, 并使气囊凸角 512、514 的充胀程度较低, 同时, 对应地使气囊 502 的气囊凸角 520 的充胀程度较低, 并使气囊凸角 522 和 524 的充胀程度较高, 就能实现这种定向姿态。

[0141] 从上文对图 7A-12B 的介绍可领会到: 在实际情况下, 如果在两气囊 500、502 上设置至少三个气囊凸角, 则机动式内窥镜头 102 能实现几何学上允许的任何所需的定向姿态。这些定向姿态例如包括: 上下倾斜、左右倾斜、以及两种倾斜的组合倾斜, 并包括所需的上下偏心平行定向、左右偏心平行定向、以及两种偏心平行定向的组合形式。

[0142] 可以理解: 如果在各个气囊 500、502 上设置了至少两个气囊凸角—尤其是, 如果气囊 500、502 的至少两个气囊凸角以方位角关系偏置, 则机动式内窥镜头 102 可实现几何上所允许的、各种所需的定向姿态。

[0143] 本发明一个特别的特征在于: 由于机动式内窥镜的运动并非是由推送机理实现的, 所以多腔管 104 的柔性可显著强于其它内窥镜管的柔性。

[0144] 下面参见图 13, 图中的简化绘画图表示了一种附件 600, 其适于经多腔管 104 的中心通道 202 中所形成的仪器通道而进入到机动式内窥镜头 102 筒体部分 266 的内部孔隙 274 中。该附件 600 可从任何合适的附件中选出, 例如可以是活检镊子、息肉切除勒除器、异物取出装置、热探针、以及针头, 其中的一些附件是本领域公知的。根据本发明一优选实施方式, 一活塞 602 沿附件的本身 604 与其相连, 且位于附件头部 606 的上游。活塞

602 被设计成可响应于上下游之间的压力差沿仪器通道密封地滑动, 其中的压力差例如是由仪器通道中合适的正压或负压提供的。例如可利用普通内窥镜系统所具备的吹入作业 (insufflation) 和抽吸功能而实现正压或负压。

[0145] 下面参见图 14, 图中的简化图局部为框图、局部为示意图, 其表示了图 1—13 所示的、根据本发明一优选实施方式设计并工作的内窥镜检查系统的一部分。

[0146] 如图 14 所示, 采用了普通的内窥镜检查系统 100, 其例如是一控制台, 该系统包括 CV-160 视频系统中心、CLC—160 光源、OEV—203 视频监控器、以及 OFP 冲洗泵, 所有这些部件都可从位于美国 NY 11747Melville 的 2Corporate Center Drive 的 Olympus 美国有限公司购得。该普通的内窥镜检查系统 100 包括吹入 (insufflation)/ 抽吸发生器 700 和液体供应器 702, 它们通过流动控制阀 704 与仪器通道连通, 其中, 仪器通道是由多腔管 104 的中心通道 202 和机动式内窥镜头 102 的筒体部分 266 的内部孔隙 274 形成的。优选地是, 该普通内窥镜检查系统 100 还包括成像系统 710 和 LED 控制器 712, 它们通过数据线和供电线进行通讯, 优选地是, 线路被设计为光纤及导电线束 284 的形式, 其延伸穿过多腔管 104 中的腔管 286。

[0147] 操作者控制件 108 对机动式内窥镜头控制器 106 的工作进行监管, 控制件 108 优选地包括操纵杆 722、倾翘 / 非倾翘式的功能选择开关 724、以及用于控制运动方向 (向前或向后) 和速度的按钮 725。如图所示, 在本发明一优选实施方式中, 操作者控制件 108 向机动式内窥镜头的控制电路 726 发送控制输入信息, 该控制电路对气压发生器 728、真空发生器 730、以及液力正压 / 负压供应器 732 进行操作。

[0148] 气压发生器 728 和真空发生器 730 通过合适的歧管 734 和 736、以及为各个腔管设置的各个流动阀与腔管 226 和 246 相联, 以便于选择性地充胀各个气囊凸角 510、512、514、520、522、以及 524, 其中的流动阀被标为 740、742、744、746、748、以及 750。液力正压 / 负压供应器 732 通过流动阀 752 与腔管 252 相连, 以便于驱动活塞杆 250。另外, 流动阀 754 对处理流体从处理流体储器 756 向腔管 290 的供应进行控制。另一个流体阀 758 对处理流体从肠管排出到废流体地点 (图中未示出) 的流动进行控制, 其中的废流体地点被置于真空之下。

[0149] 流动阀 704、740、742、746、748、750、752、754、以及 758 由操作者控制件 108 通过机动式内窥镜头电路 726 进行控制, 以便于对各个气囊凸角 510、512、514、520、522、以及 524 合适地进行充胀和放气, 以使机动式内窥镜头 102 在肠管内具有选定的定位和 / 或倾斜; 以使前气囊支撑件 238 合适地向前移动, 从而使机动式内窥镜头 102 实现机动运动, 并将处理流体合适地输送到肠管中, 下文将参照图 15 对此进行描述。

[0150] 下面参见图 15, 图中简化的绘画图表示了图 1—12B 所示机动式内窥镜头在处于肠液处理工作模式时的情形。从图 15 可看出, 优选地是, 管状体部分密封元件被完全充胀起来, 其中的密封元件例如是气囊 500 的气囊凸角 510、512、以及 514 和气囊 502 的气囊凸角 520、522、和 524, 从而密封了位于气囊凸角 510、512、514 与气囊凸角 520、522、524 之间的肠管容积, 使这部分容积与肠管的其余内部空间隔开。

[0151] 一旦实现了密封之后, 处理流体 760 被从处理流体储器 756 经阀 754、腔管 290、以及狭缝 230 输送到肠管的密封部分中。在完成了处理之后, 处理流体 760 可被从肠管的密封部分中经狭缝 230、腔管 290、以及阀 758 抽吸到废流体地点 (图中未示出)。作为可选和

优选方案,处理流体 760 包括如下流体中的至少一种:治疗流体、比照增强流体、抗菌流体、酸性溶液、碱性溶液、或任何合适的其它流体。

[0152] 下面参见图 16A-16C,这些简化的绘画图表示了图 1-12B 所示机动式内窥镜头处于引导线工作模式时的情形。如图 16A 所示,优选地是,气囊 500 的气囊凸角 510、512、514 以及气囊 502 的气囊凸角 520、522、524 都被充胀起来,从而将机动式内窥镜头 102 锚固到肠管上。如图 16B 所示,一旦完成了在所需地点的锚固之后,就将多腔管 104 张紧。

[0153] 可以理解,气囊 500、502 各自的直径可确保牢固地锚固到肠管的任何部分上。

[0154] 如图 16C 所示,一套接管 800 以多腔管 104 为引导线,并在其上滑动。优选地是,套接管 800 的前部 802 包括内窥镜检查工具 804。优选地是,内窥镜检查工具 804 可以是治疗工具、诊断工具、或外科工具,其可被沿多腔管 104 选择性地定位。在本发明一优选实施方式中,内窥镜检查工具 804 是超声波变送器。在本发明另一优选实施方式中,内窥镜检查工具 804 是 X 射线辐射源或发生器。

[0155] 下面参见图 17-19B,它们分别是简化的绘画图和剖视图,表示了根据本发明另一优选实施方式设计并工作的内窥镜检查系统、以及根据本发明一优选实施方式制造并工作的附件。

[0156] 从图 17-19B 可看出,采用了普通的内窥镜检查系统 1000,其例如是一控制台,该系统包括 CV-160 视频系统中心、CLC-160 光源、OEV-203 视频监控器、以及 OFP 冲洗泵,所有这些部件都可从位于美国 NY 11747Melville 的 2Corporate Center Drive 的 Olympus 美国有限公司购得。采用了一种普通的内窥镜 1002,其作为内窥镜检查系统 1000 的一个组成部件,该内窥镜例如是 CF-Q160AL 型视频结肠窥镜,其可从位于美国 NY 11747Melville 的 2Corporate Center Drive 的 Olympus 美国有限公司购得。

[0157] 一个根据本发明一优选实施方式设计并工作的内窥镜工具 1010 延伸穿过普通内窥镜 1002 的仪器通道。内窥镜工具 1010 的特征在于:其包括一多腔管 1012,该多腔管包括至少一个第一腔管 1014,其用于经充胀孔眼 1017 对气囊 1016 执行充胀和放气,且该多腔管包括一第二腔管 1018。优选地是,第二腔管 1018 可容纳一张紧线或压缩线 1020。作为备选或补充方案,第二腔管 1018 可具有其它的功能。作为另一种备选方案,作为内窥镜工具 1010 组成部件的多腔管 1012 可包括多于两个的腔管。优选地是,多腔管 1012 的横截面面积远小于仪器通道 1011 的面积,从而能输送流体,以便于经此执行对流体的吹入 (insufflation) 和排泄。

[0158] 可以理解的是,根据本发明一优选实施方式,内窥镜工具 1010 和多腔管 1012 的柔性总体上远大于普通内窥镜 1002 及其内窥镜管的柔性。

[0159] 不难理解:根据本发明一优选实施方式,气囊 1016 基本上是可伸张的,且可被伸张到比其未充胀时直径大 5-20 倍的直径。在一种特定的实施方式中,为了用于小肠的内窥镜检查,气囊在完全伸张时的直径为 4cm。优选地是,采用较低的压力—例如 10-50 毫巴的压力,可将气囊 1016 到小于 4cm 的直径。在另一种特定的实施方式中,为了用于大肠的内窥镜检查,气囊在完全伸张时的直径为 7cm。优选地是,可采用较低的压力—例如 10-50 毫巴的压力,将气囊 1016 充胀到小于 7cm 的直径。

[0160] 可以理解:根据本发明一优选实施方式,为了用于对横截面直径可变的基本为管状的管体部分执行体内检查,气囊 1016 的扩张直径范围要大于基本管状体部分的最大横

截面直径,从而可确保扩张开的气囊 1016 与基本管状体部分的内表面相接触,并将内窥镜工具 1010 锚固到内表面上。优选地是,气囊 1016 是较为柔软的、高顺从性的气囊,其作用在于:当与基本管状体部分的内表面相接触时,至少部分地顺贴于管状体部分的内表面。

[0161] 可以领会到:气囊 1016 可用公知的可伸张材料制成,这些材料例如是乳胶、柔性硅胶、或高柔性的尼龙。作为备选方案,气囊 1016 可用伸张性和顺从性弱于乳胶、柔性硅胶、或高柔性尼龙的聚氨脂材料制成。优选地是,气囊 1016 的直径足以确保紧固地锚固到基本管状体部分的任何部位上。

[0162] 如图 17 — 19B 所示,内窥镜工具 1010 优选地包括工具定位控制装置 1024 和气囊充胀 / 放气控制接口装置 1026。可以理解:多腔管 1012 和整个内窥镜工具 1010 可被从普通操作者控制件 1032 上的普通工具端口 1030 插入和撤出,其中的控制件 1032 作为普通内窥镜 1002 的组成部件。

[0163] 下面参见图 20A、20B、20C、20D、20E、20F、20G、20H、以及 20I,这些简化图表示了图 17 — 19B 所示的内窥镜工具 1010 在处于各种工作定向时的情形。在图示的实施方式中,通过使工具穿过内窥镜 1002 的仪器通道 1011 合适地轴向移位,并辅以将张紧线 1020 适当地张紧,并将内窥镜工具 1010 相对于肠管作适当的转动定向,就能使内窥镜工具 1010 的前端具有所需的方向定向。

[0164] 如图 20A 所示,内窥镜工具 1010 主要是位于内窥镜 1002 的仪器通道 1011 中,且气囊 1016 从其上突出,此时,气囊处于放气状态。

[0165] 图 20B 表示了内窥镜工具 1010 从仪器通道 1011 中进一步延伸出时的情形,而图 20C 则表示了内窥镜工具 1010 已相对于图 20B 所示的定向转过 180 度时的情形,其中,通过合适地拧扭多腔管 1012 (如箭头 1022 所示),就能实现内窥镜工具的转动定向。

[0166] 图 20D 表示了由于将张紧线 1020 张紧而使内窥镜工具 1010 前端弯曲时的情形,在图示的情况下,工具处于图 20C 所示的定向位置,已被按照普通的方式推前。

[0167] 图 20E 表示了使内窥镜工具 1010 穿过肠管的进一步过程,此过程来自于如下的操作:通过对工具定位控制装置 1024 进行操作,将所联的工具向前推送,同时释放引导线 1020 的张紧力。

[0168] 图 20F 表示了通过操作气囊充胀 / 放气控制接口装置 1026 而对气囊 1016 进行充胀的情形。根据本发明一优选实施方式,在气囊 1016 的位置处,该充胀作业可将内窥镜工具 1010 的前端锚固到肠管上。

[0169] 图 20G 表示了通过牵拉多腔管 1012 而将包含多腔管 1012 的内窥镜工具 1010 张紧的操作。

[0170] 图 20H 表示了沿多腔管 1012 将内窥镜 1002 推前时的情形,此操作将多腔管用作一种引导线。可按照普通的方式将内窥镜 1002 推前。而后,如图 19I 所示,可将气囊 1016 放气。

[0171] 将内窥镜经肠管进一步向前移动,优选地是要达到这样的位置:仪器通道 1011 的前端刚好位于气囊 1016 的后方,从而类似于图 20A 所示的定向状态,按照所遇到的几何状况的要求,可通过重复上文参照图 20A-20I 所描述的全部或部分步骤而实现进一步的移动。

[0172] 下面参见图 21 — 23B,它们分别是简化的绘画图和剖视图,表示了根据本发明另

一优选实施方式设计并工作的内窥镜检查系统、以及根据本发明一优选实施方式制造并工作的附件。

[0173] 从图 21 - 23B 可看出,采用了普通的内窥镜检查系统 1300,其例如是一控制台,该系统包括 CV-160 视频系统中心、CLC - 160 光源、OEV - 203 视频监控器、以及 OFP 冲洗泵,所有这些部件都可从位于美国 NY 11747Melville 的 2Corporate Center Drive 的 Olympus 美国有限公司购得。可采用一种普通的内窥镜 1302,其作为内窥镜检查系统 1300 的一个组成部件,该内窥镜例如是 CF-Q160AL 型视频结肠窥镜,其可从位于美国 NY 11747Melville 的 2Corporate Center Drive 的 Olympus 美国有限公司购得。根据本发明一优选实施方式,可如图示那样在内窥镜 1302 上安装一个环周的气囊 1304。优选地是,可利用与气囊内部连通的管体 1306 来对环周气囊 1304 执行充胀和放气操作。

[0174] 根据本发明一优选实施方式设计并工作的内窥镜工具 1310 延伸穿过普通内窥镜 1302 的仪器通道 1311。内窥镜工具 1310 的特征在于:其包括多腔管 1312,该多腔管包括至少一个第一腔管 1314,其用于经充胀孔眼 1317 对气囊 1316 执行充胀和放气,且该多腔管包括一第二腔管 1318。优选地是,第二腔管 1318 可容纳一张紧线或压缩线 1320。作为备选或补充方案,第二腔管 1318 可具有其它的功能。作为另一种备选方案,作为内窥镜工具 1310 组成部件的多腔管 1312 可包括多于两个的腔管。优选地是,多腔管 1312 的横截面面积远小于仪器通道 1311 的面积,从而能输送流体,以便于经此执行对流体的吹入(inssufflation)和排泄。

[0175] 可以理解的是,根据本发明一优选实施方式,内窥镜工具 1310 和多腔管 1312 的柔性总体上远大于普通内窥镜 1302 及其内窥镜管的柔性。

[0176] 不难理解:根据本发明一优选实施方式,气囊 1316 基本上是可伸张的,且可被伸张到比其未充胀时直径大 5 - 20 倍的直径。在一种特定的实施方式中,为了用于小肠的内窥镜检查,气囊在完全伸张时的直径为 4cm。优选地是,采用较低的压力—例如 10 - 50 毫巴的压力,可将气囊 1316 到小于 4cm 的直径。在另一种特定的实施方式中,为了用于大肠的内窥镜检查,气囊在完全伸张时的直径为 7cm。优选地是,可采用较低的压力—例如 10 - 50 毫巴的压力,将气囊 1316 充胀到小于 7cm 的直径。

[0177] 可以理解:根据本发明一优选实施方式,为了用于对横截面直径可变的基本为管状的管体部分执行体内检查,气囊 1316 的扩张直径范围要大于基本管状体部分的最大横截面直径,从而可确保扩张开的气囊 1316 与基本管状体部分的内表面相贴合,并将内窥镜工具 1310 锚固到内表面上。优选地是,气囊 1316 是较为柔软的、高顺从性的气囊,其作用在于:当与基本管状体部分的内表面相贴合时,至少部分地顺贴着管状体部分的内表面。

[0178] 可以领会到:气囊 1316 可用公知的可伸张材料制成,这些材料例如是乳胶、柔性硅胶、或高柔性的尼龙。作为备选方案,气囊 1316 可用伸张性和顺从性弱于乳胶、柔性硅胶、或高柔性尼龙的聚氨脂材料制成。优选地是,气囊 1316 的直径足以确保紧固地锚固到基本管状体部分的任何部位上。

[0179] 如图 21 - 23B 所示,内窥镜工具 1310 优选地包括工具定位控制装置 1324 和气囊充胀/放气控制接口装置 1326。另外,优选地是,设置一个环周气囊充胀/放气控制接口装置 1328,其与管体 1306 连通,并控制环周气囊 1304 的充胀和放气。可以理解:多腔管 1312 和整个内窥镜工具 1310 可被从普通操作者控制件 1332 上的普通工具端口 1330 插入和撤

出,其中的控制件 1332 作为普通内窥镜 1302 的组成部件。

[0180] 下面参见图 24A、24B、24C、24D、24E、24F、24G、24H、24I、24J、24K、以及 24L,这些简化图表示了图 21 — 23B 所示的内窥镜工具 1310 在处于各种工作定向时的情形。在图示的实施方式中,通过使工具穿过内窥镜 1302 的仪器通道 1311 合适地轴向移位,并辅以将张紧线 1320 适当地张紧,并将内窥镜工具 1310 相对于肠管作适当的转动定向,就能使内窥镜工具 1310 的前端具有所需的方向定向。

[0181] 如图 24A 所示,内窥镜工具 1310 主要是位于内窥镜 1302 的仪器通道 1311 中,且气囊 1316 从其上突出,此时,气囊处于放气状态。如图所示,环周气囊 1304 处于放气状态。

[0182] 图 24B 表示了内窥镜工具 1310 主要处于内窥镜 1302 的仪器通道 1311 中时的情形,且处于放气状态的气囊 1316 从其上突伸出。如图所示,环周气囊 1304 处于膨胀状态,从而与肠管的内壁相接合,从而将内窥镜 1302 锚固在此。

[0183] 图 24C 表示了内窥镜工具 1310 从仪器通道 1311 中进一步延伸出时的情形,而图 24D 则表示了内窥镜工具 1310 已相对于图 24C 所示的定向转过 180 度时的情形,其中,通过合适地拧扭多腔管 1312 (如箭头 1340 所示),就能实现内窥镜工具的转动定向。

[0184] 图 24E 表示了由于将张紧线 1320 张紧而使内窥镜工具 1310 前端弯曲时的情形,在图示的情况下,工具处于图 24D 所示的定向位置,且已被按照普通的方式推前。

[0185] 图 24F 表示了使内窥镜工具 1310 穿过肠管的进一步过程,此过程来自于如下的操作:利用工具定位控制装置 1324 的操作,将所联的工具向前推送,同时释放引导线 1320 的张紧力。

[0186] 图 24G 表示了通过操作气囊充胀/放气控制接口装置 1326 而对气囊 1316 进行充胀的情形。根据本发明一优选实施方式,在气囊 1316 的位置处,该充胀作业可将内窥镜工具 1310 的前端锚固到肠管上。

[0187] 图 24H 表示了通过牵拉多腔管 1312 而将包含多腔管 1312 的内窥镜工具 1310 张紧的操作。

[0188] 图 24I 表示了对环周气囊 1304 进行放气的情形。

[0189] 图 24J 表示了沿多腔管 1312 将内窥镜 1302 推前时的情形,此操作将多腔管用作一种引导线。可按照普通的方式将内窥镜 1302 推前。

[0190] 图 24K 表示了对环周气囊 1304 进行充胀,使其与肠管的内壁相接合,从而将内窥镜 1302 锚固在此。

[0191] 而后,如图 24L 所示,可将气囊 1316 放气。

[0192] 优选地是,将内窥镜经肠管进一步向前移动,以到达这样的位置:仪器通道 1311 的前端刚好位于气囊 1316 的后方,从而类似于图 24B 所示的定向状态,按照所遇到的几何状况的要求,可通过重复上文参照图 24B-24L 所描述的全部或部分步骤而实现进一步的移动。

[0193] 本领域技术人员可以领会到:本发明并不限于上文具体表示和描述的内容。本发明的范围包括上述各个特征的组合形式和部分组合形式以及那些本领域技术人员在阅读了上文的详述能认识到的、且不属于现有技术的改型。

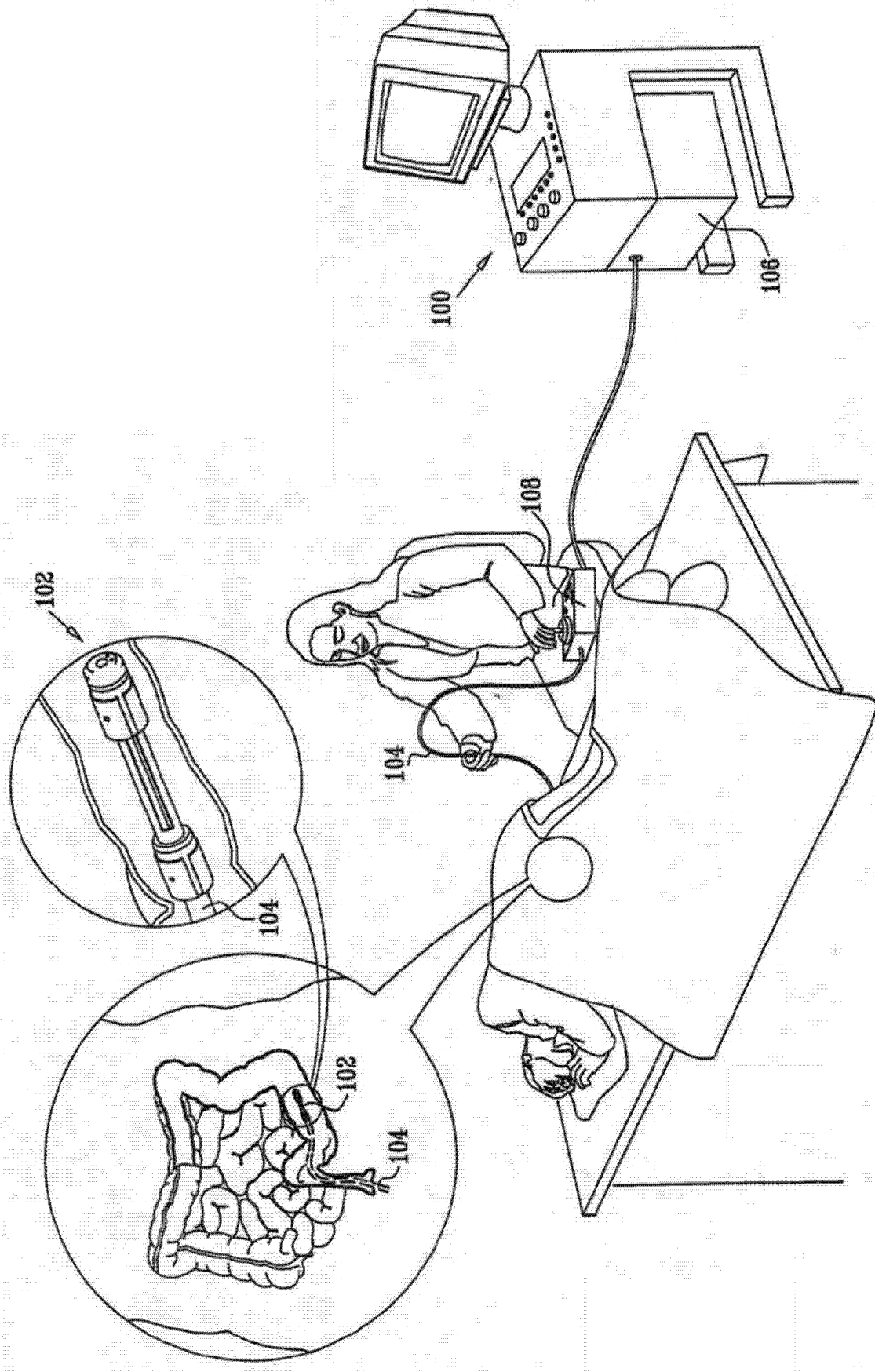


图 1

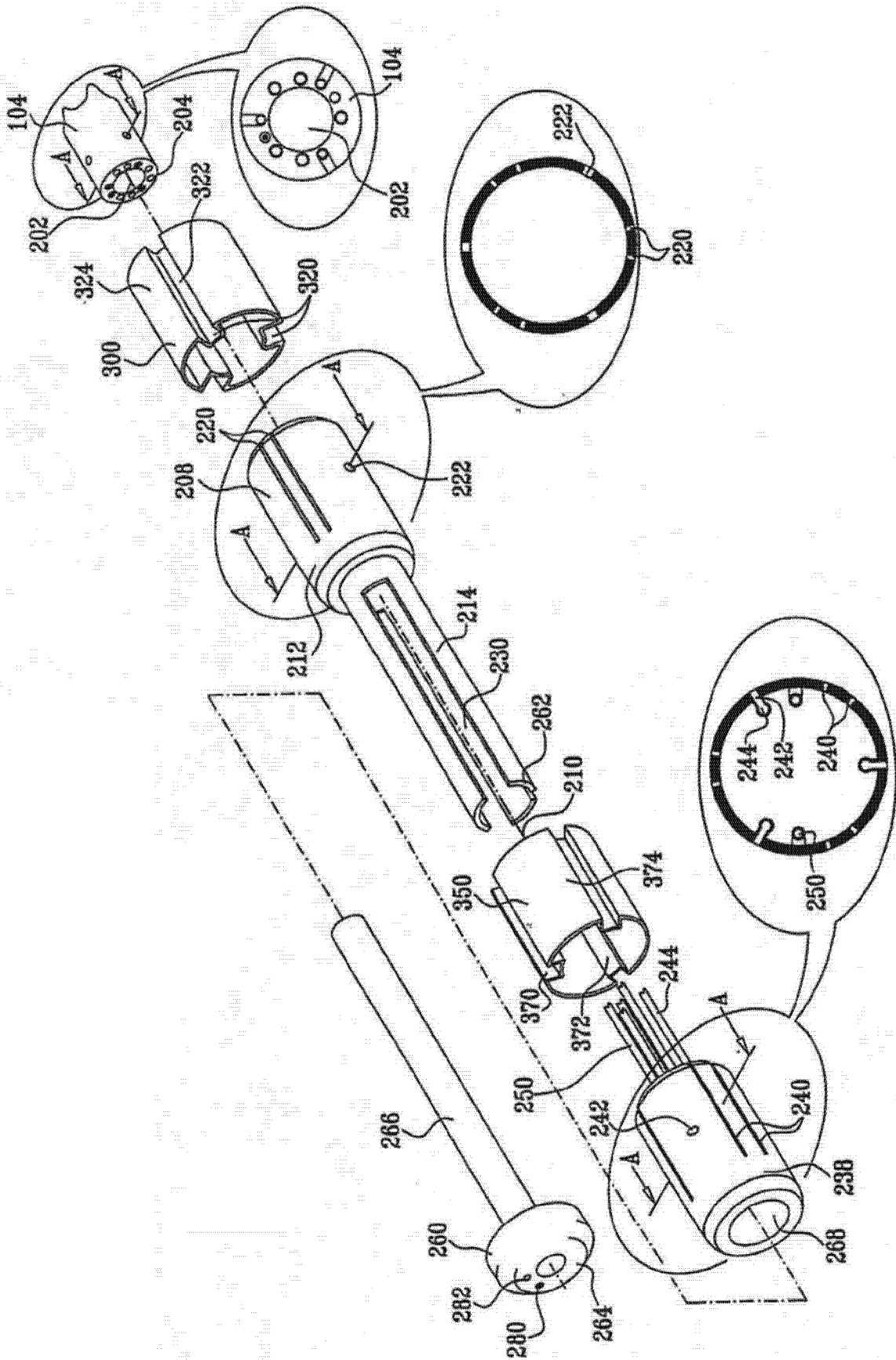


图 2

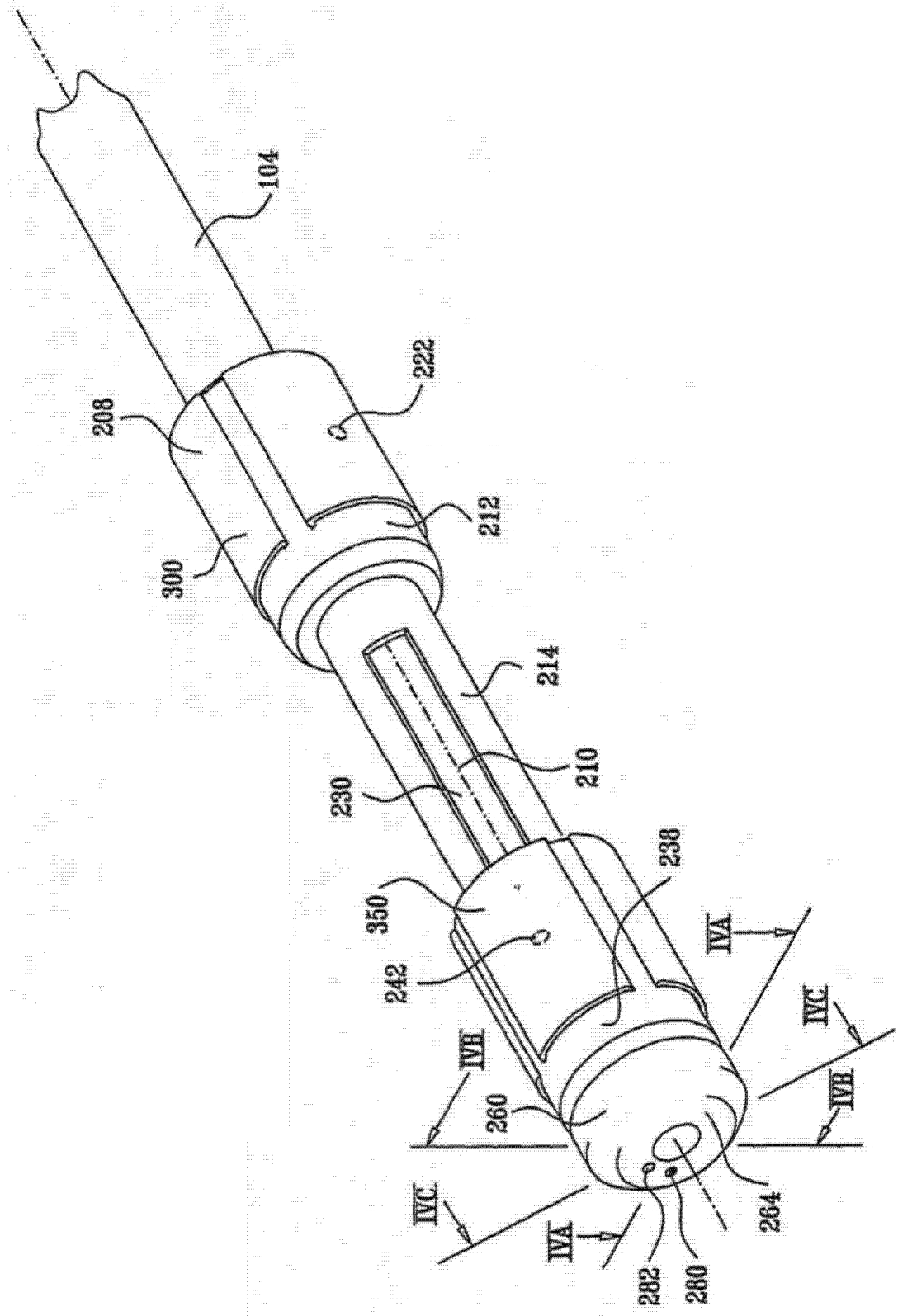


图 3

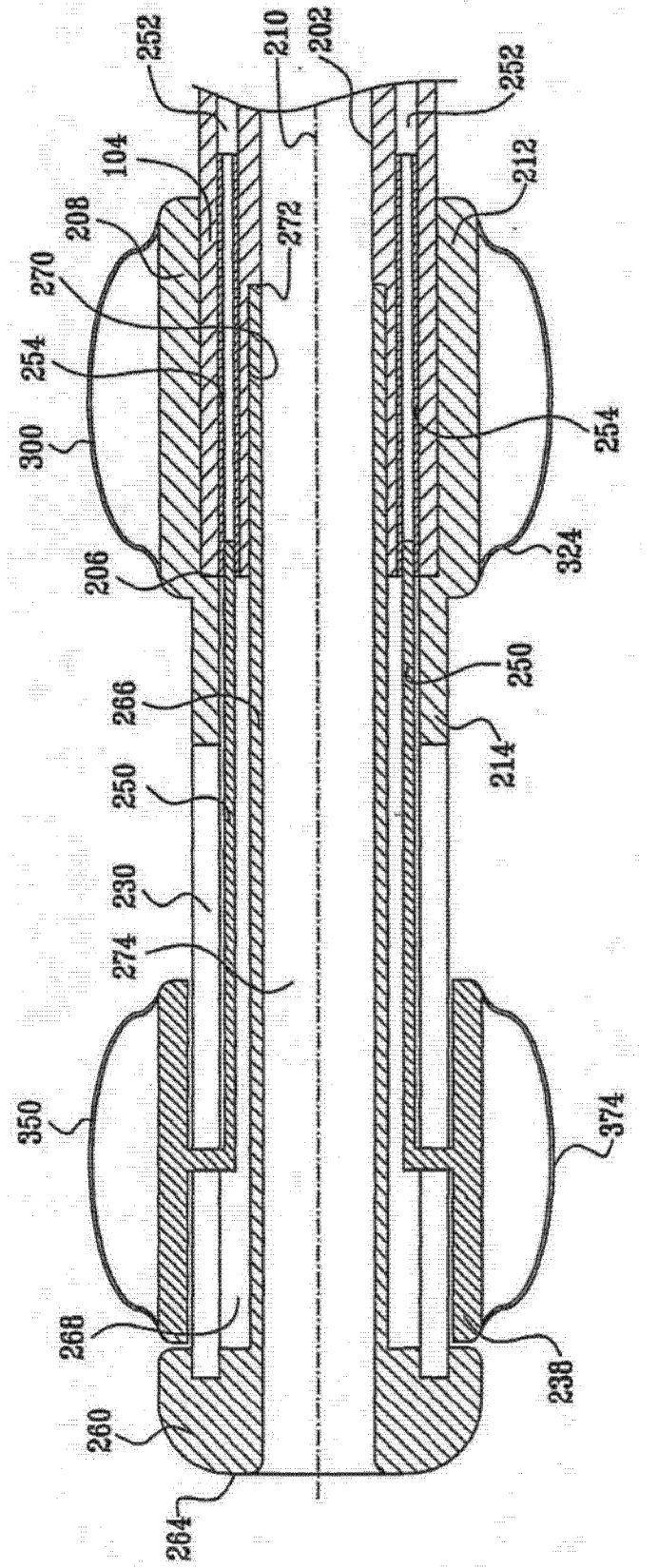


图 4A

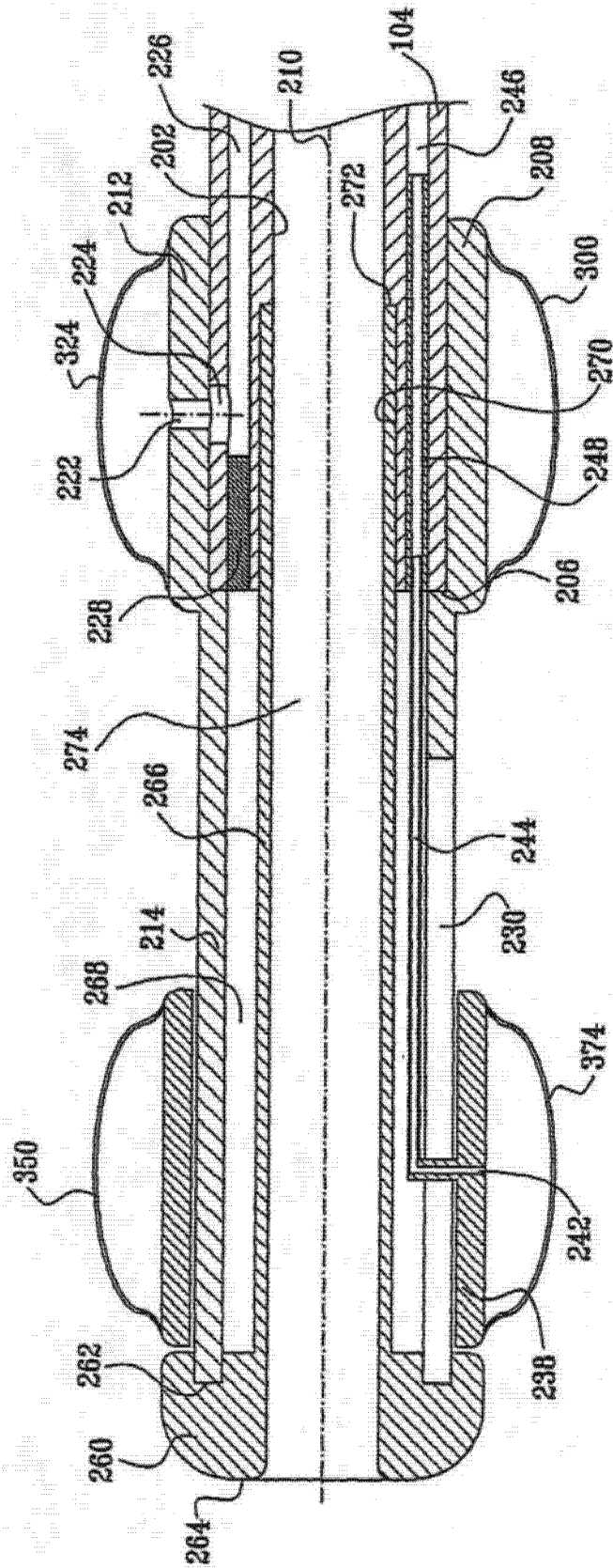


图 4B

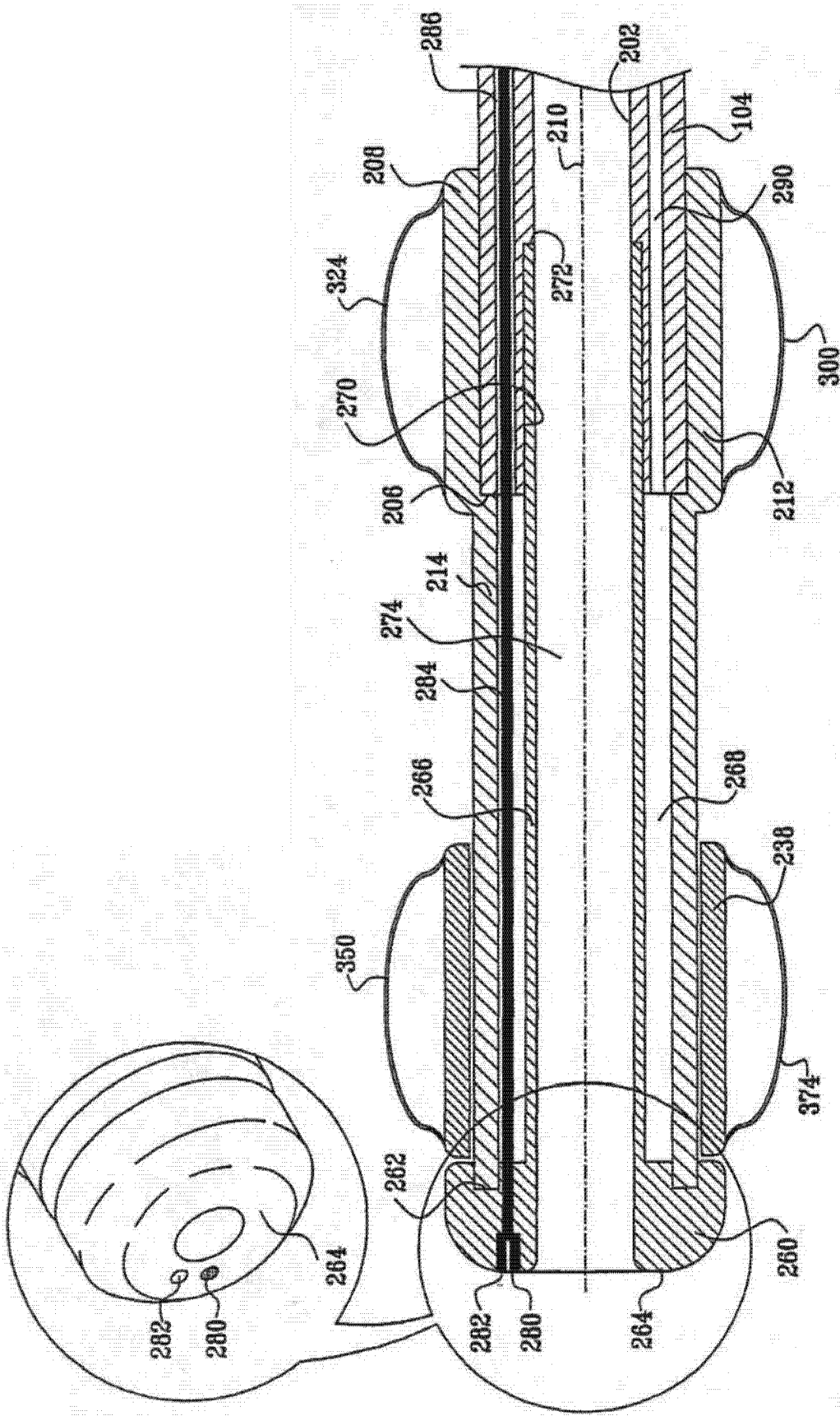


图 4C

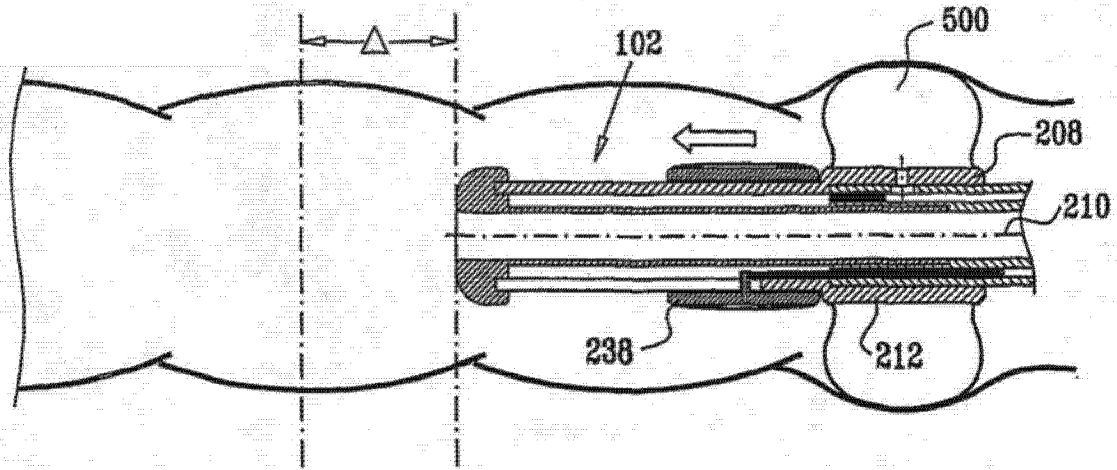


图 5A

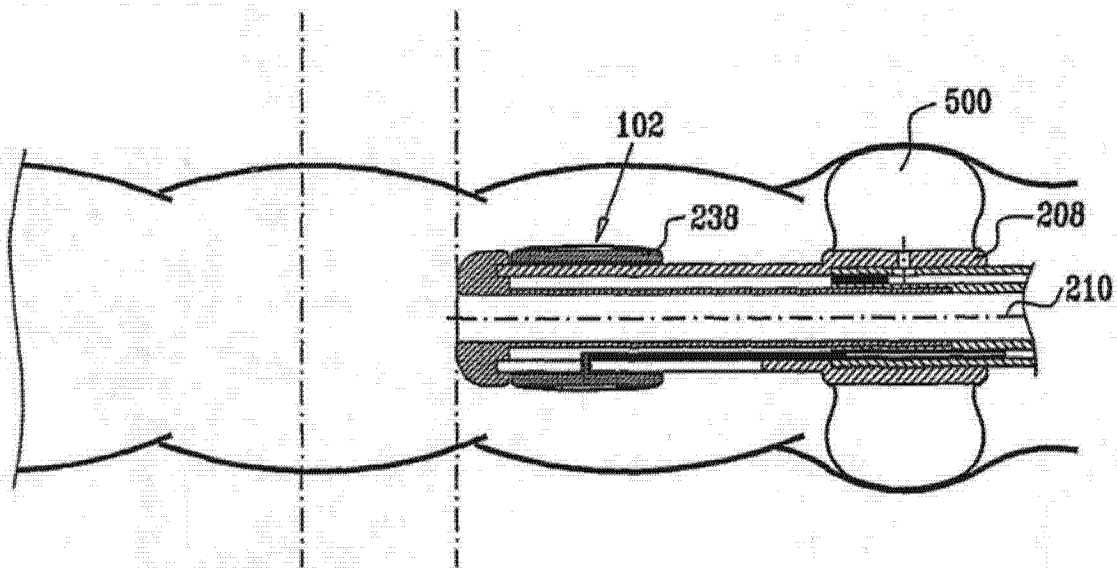


图 5B

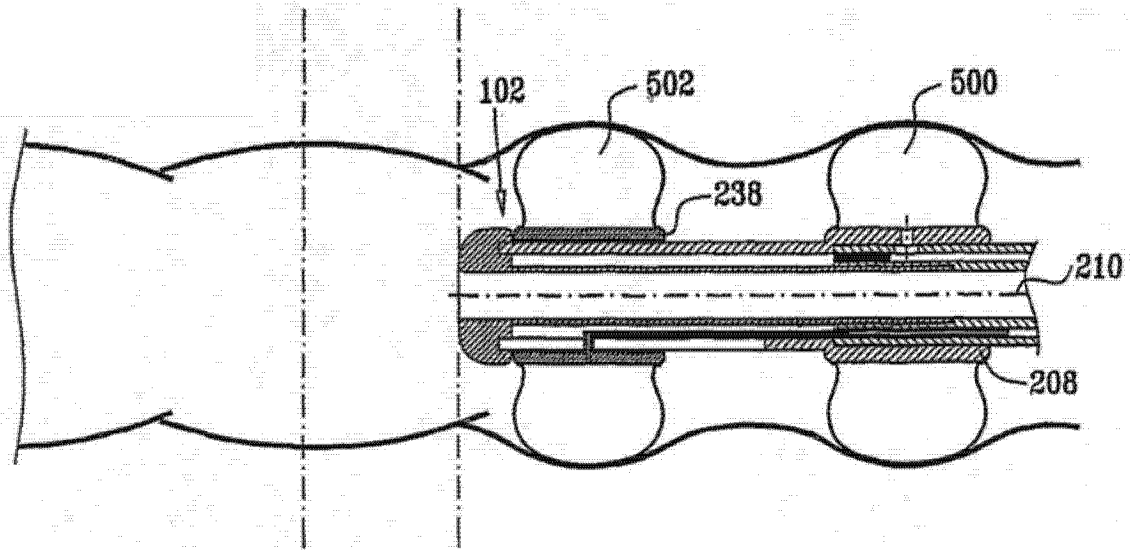


图 5C

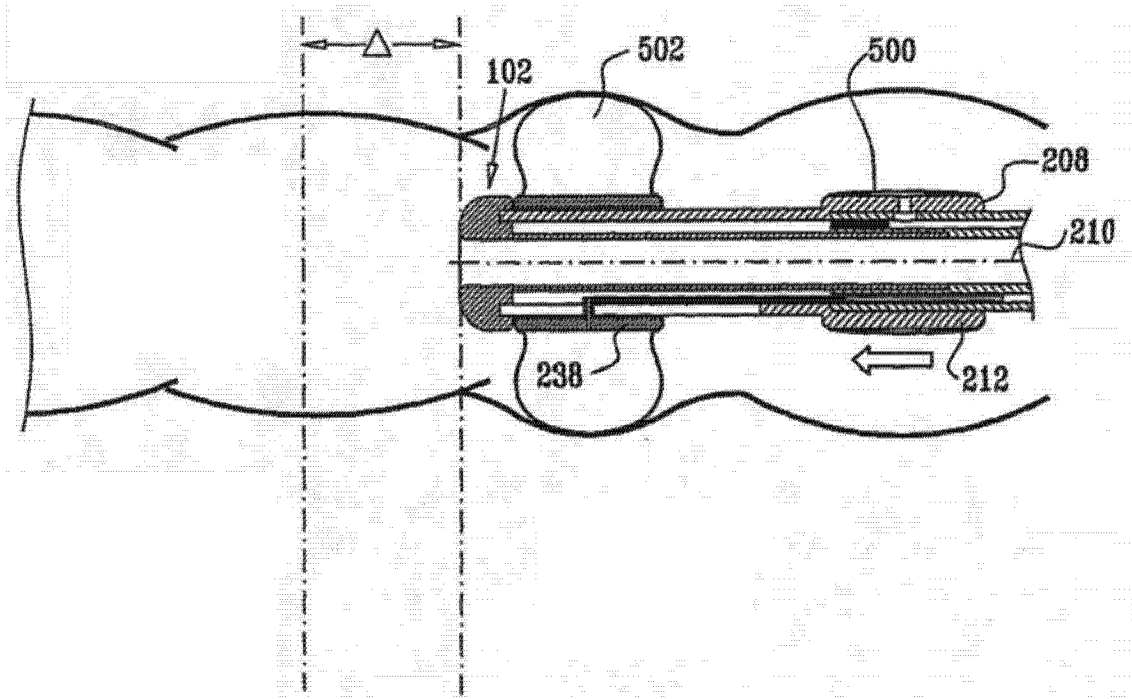


图 5D

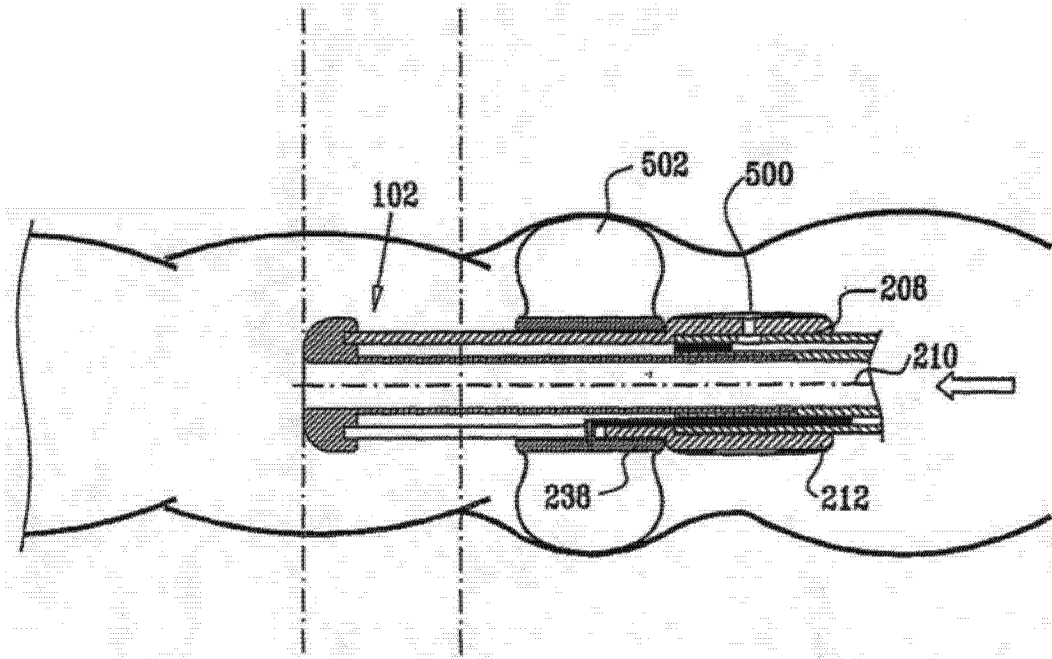


图 5E

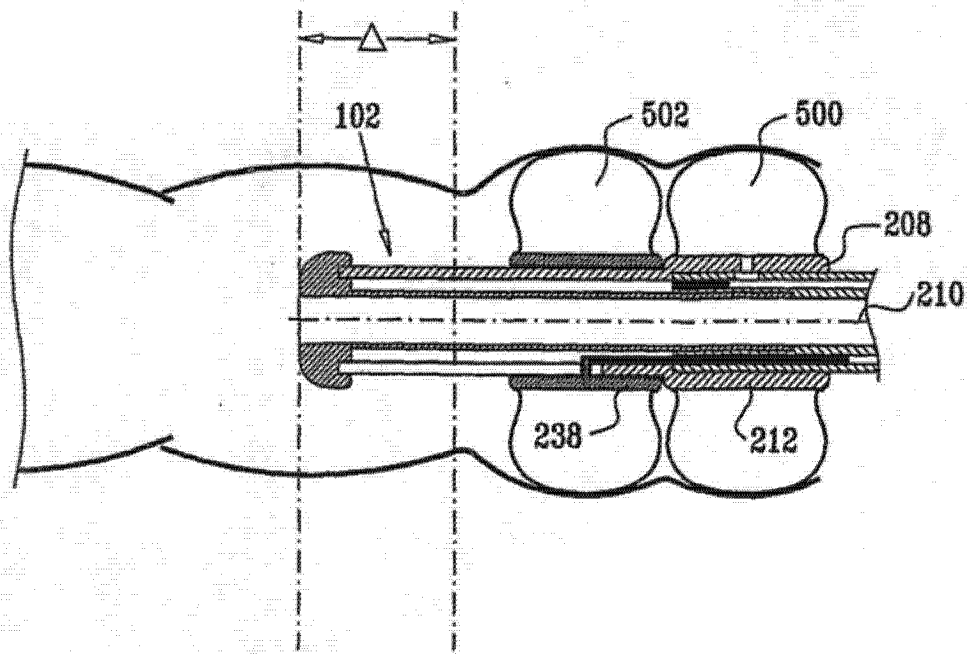


图 5F

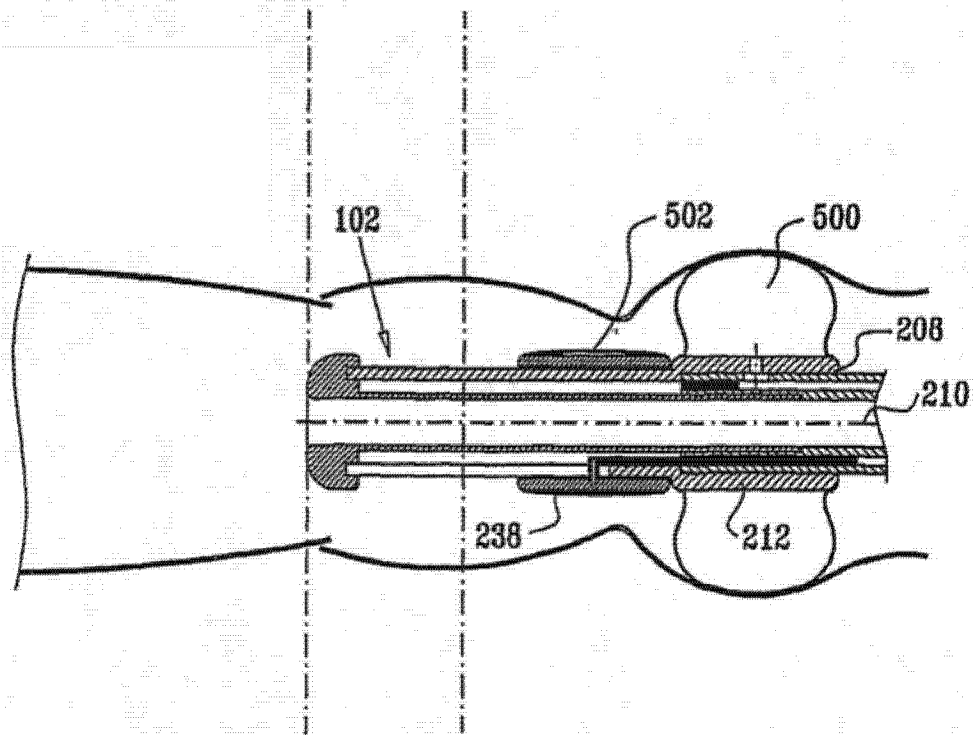


图 5G

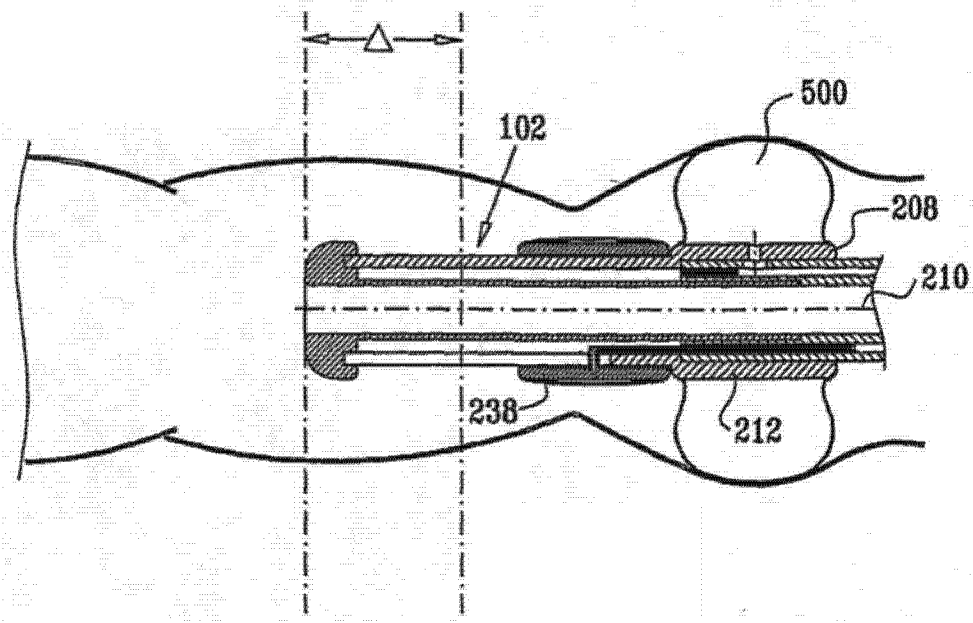


图 6A

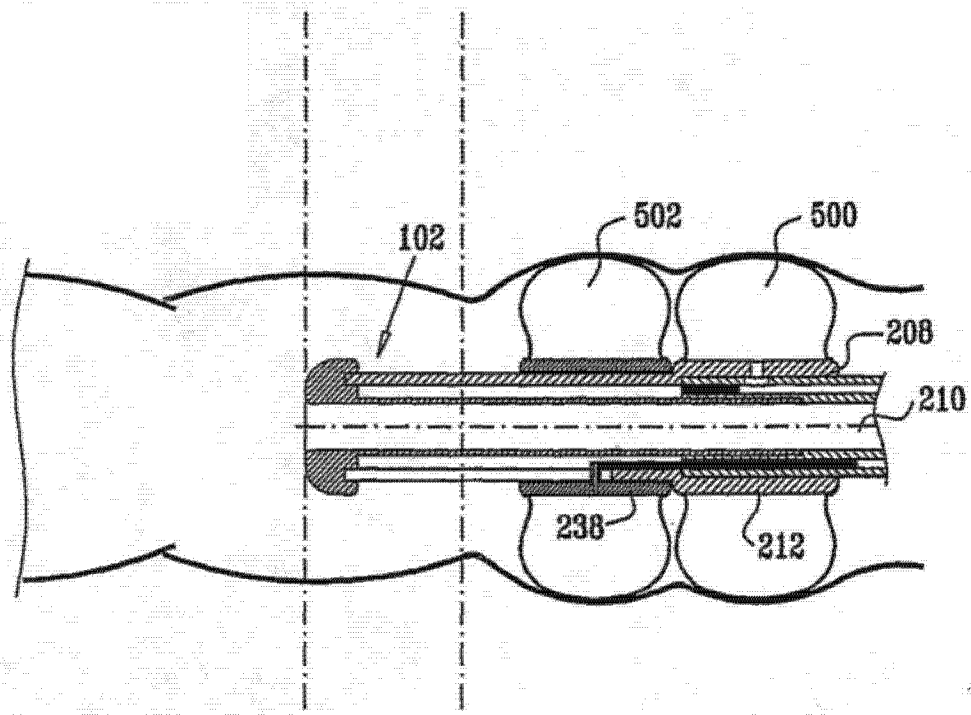


图 6B

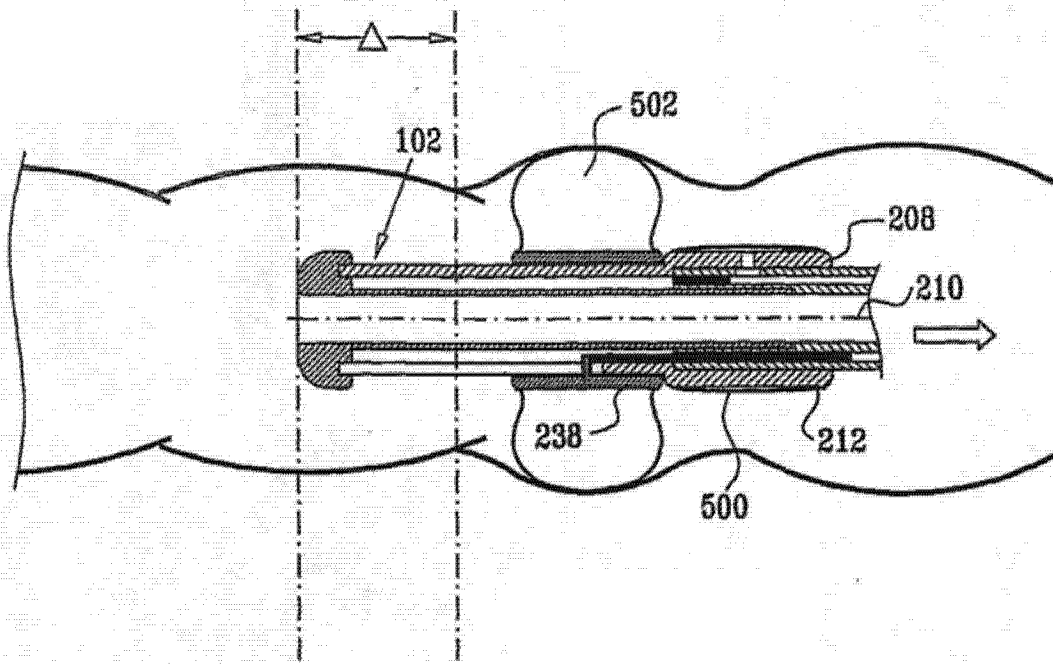


图 6C

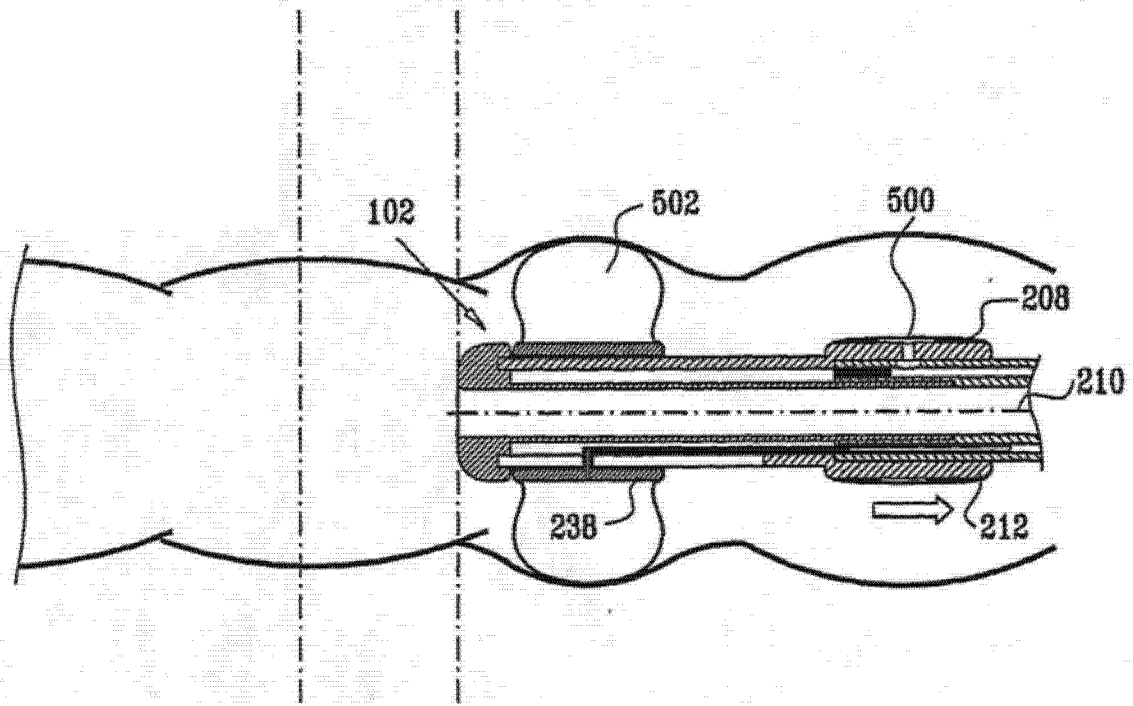


图 6D

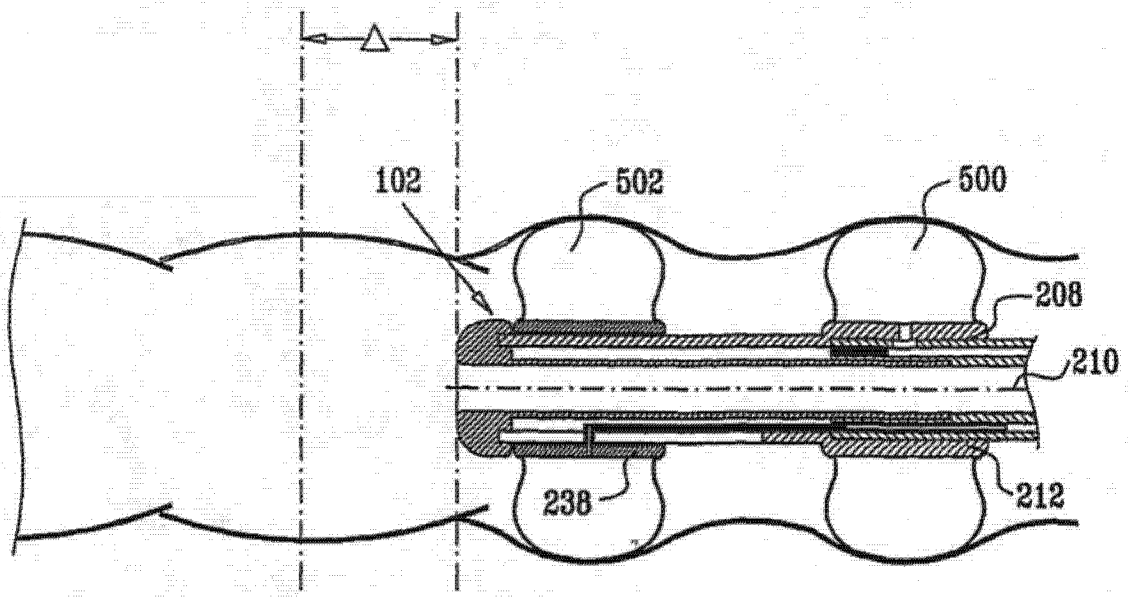


图 6E

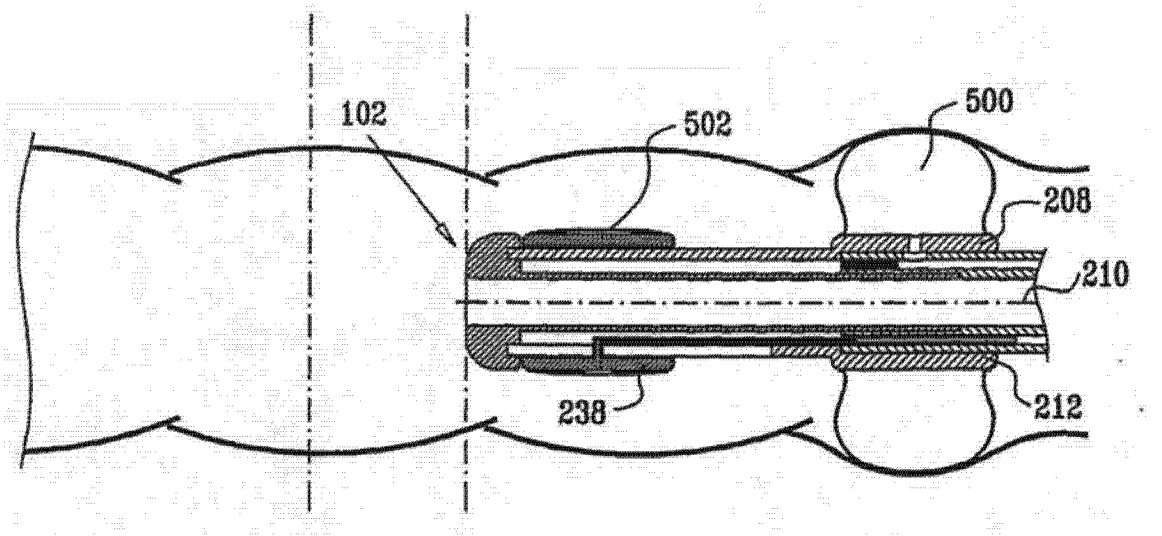


图 6F

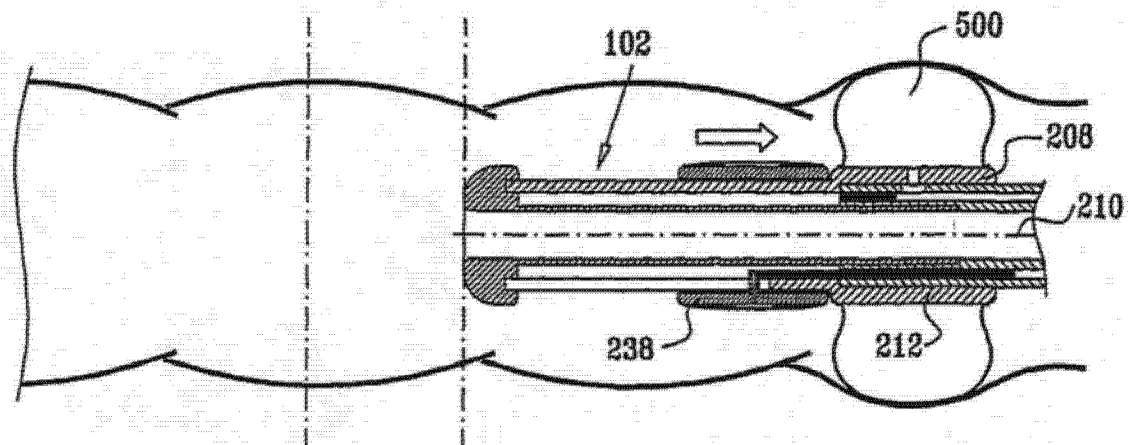


图 6G

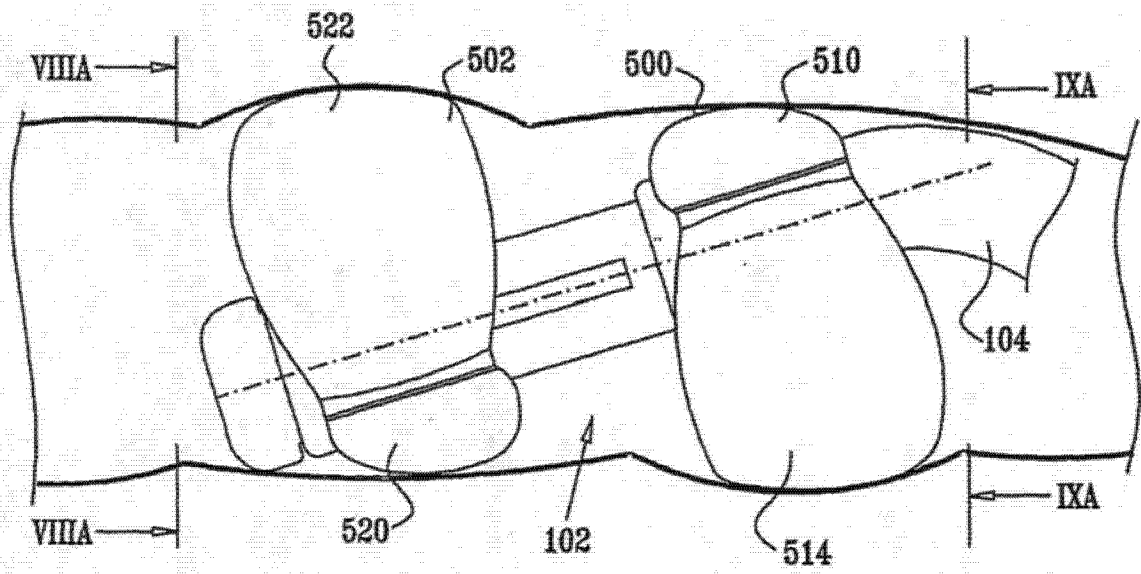


图 7A

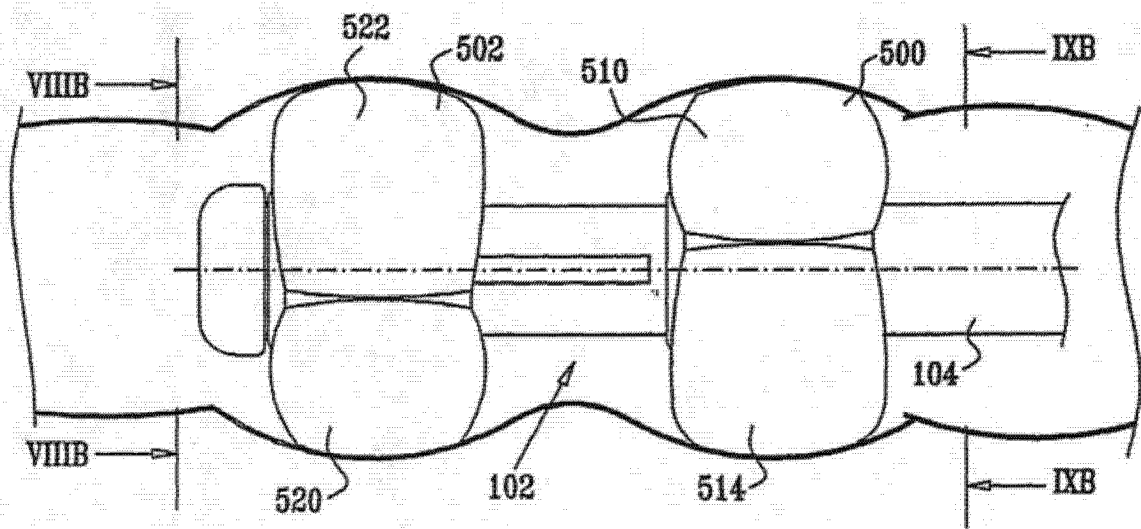


图 7B

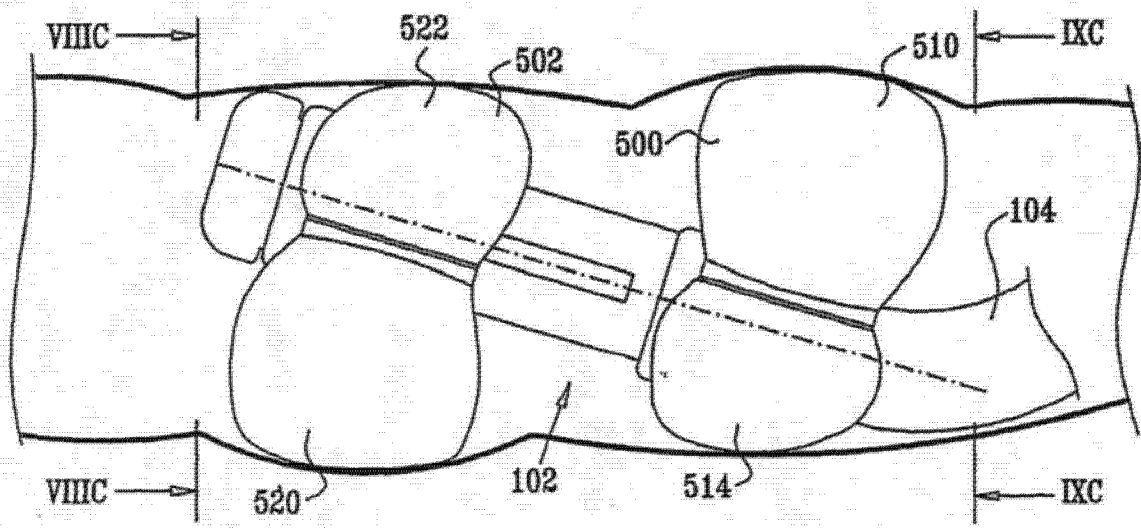


图 7C

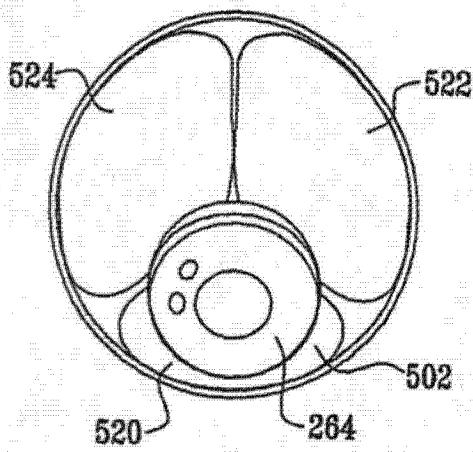


图 8A

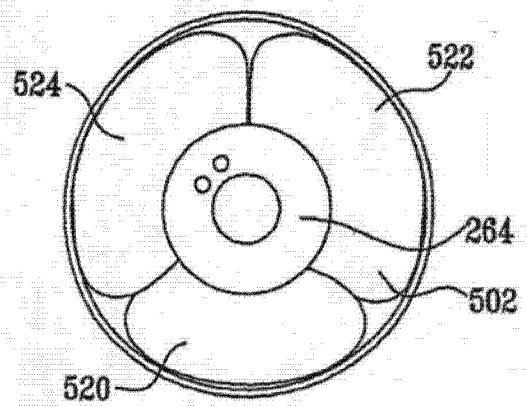


图 8B

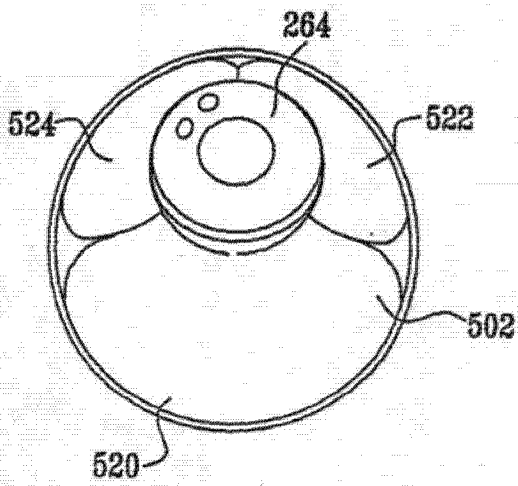


图 8C

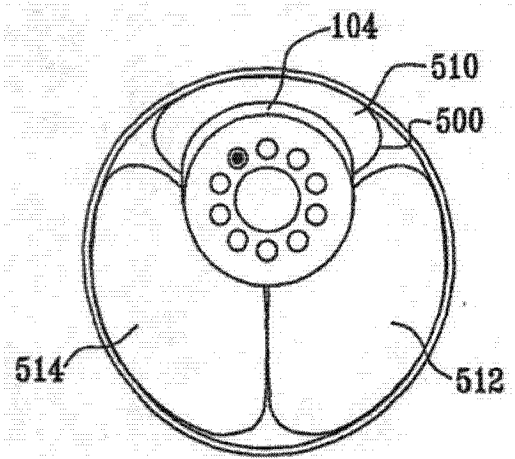


图 9A

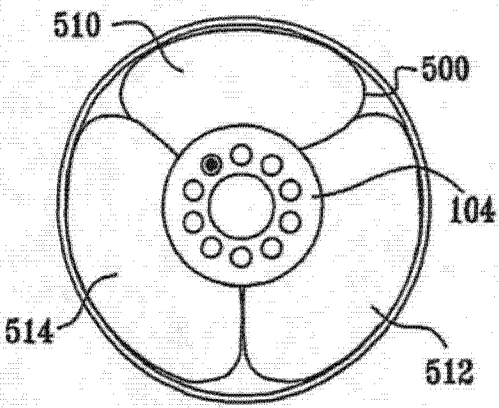


图 9B

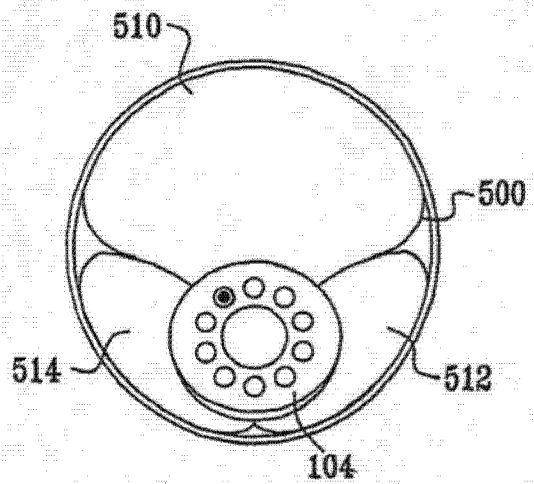


图 9C

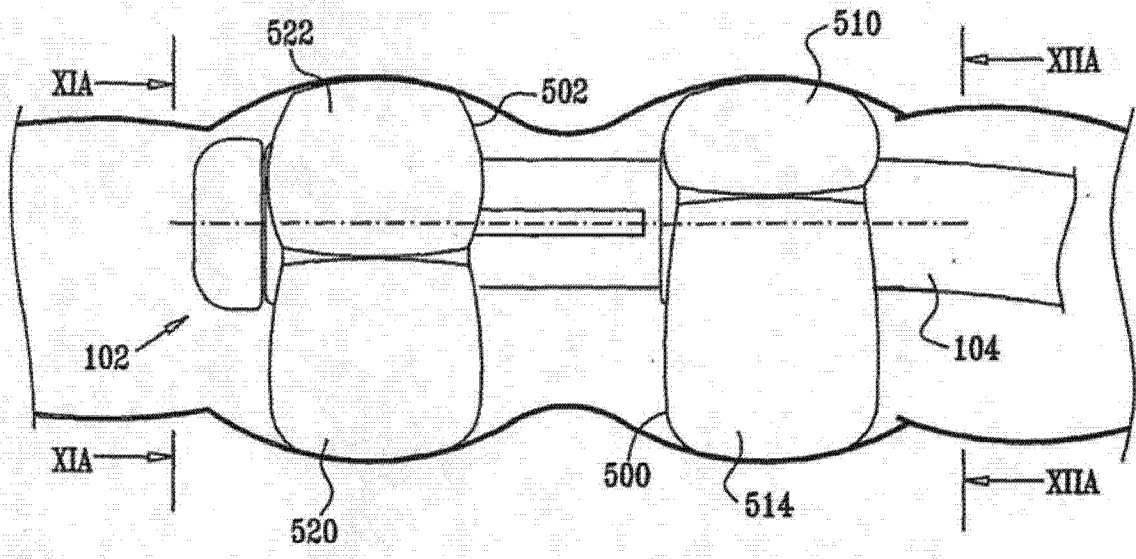


图 10A

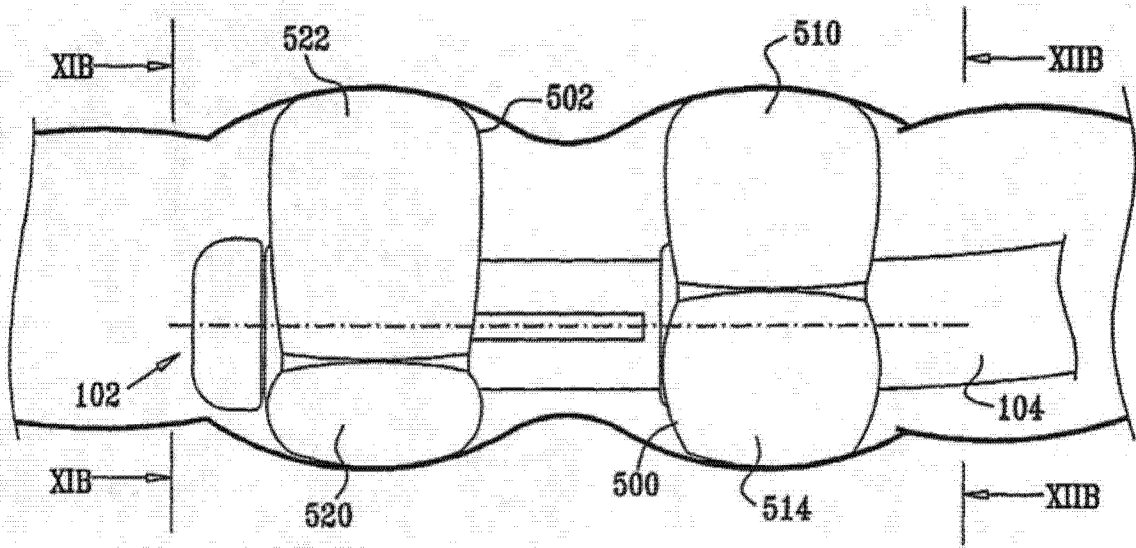


图 10B

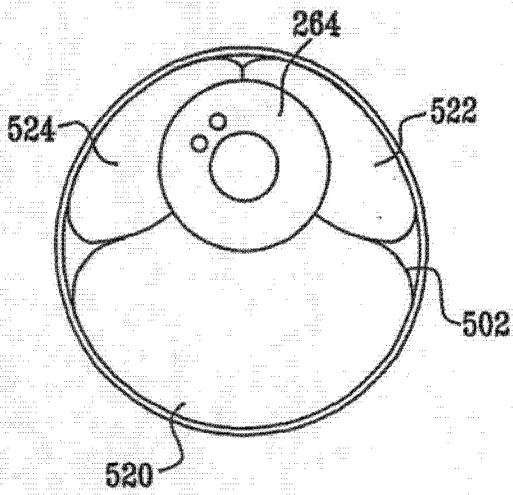


图 11A

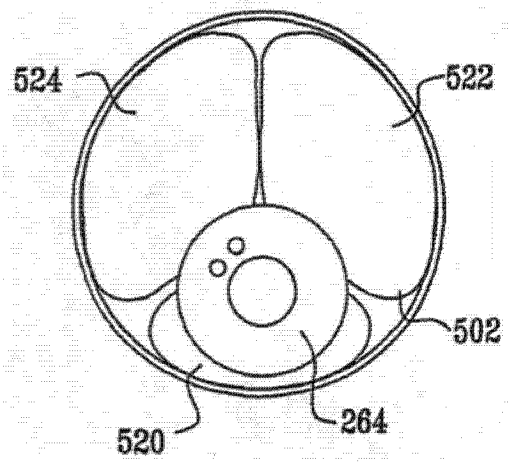


图 11B

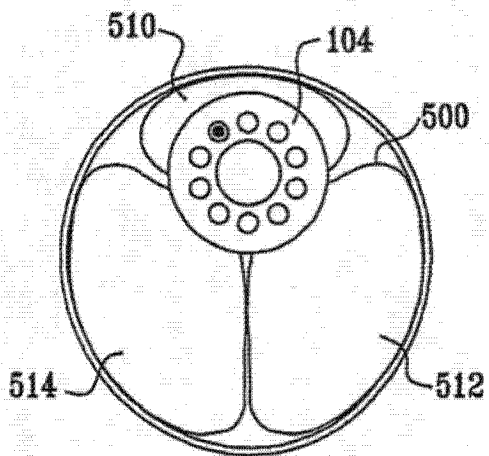


图 12A

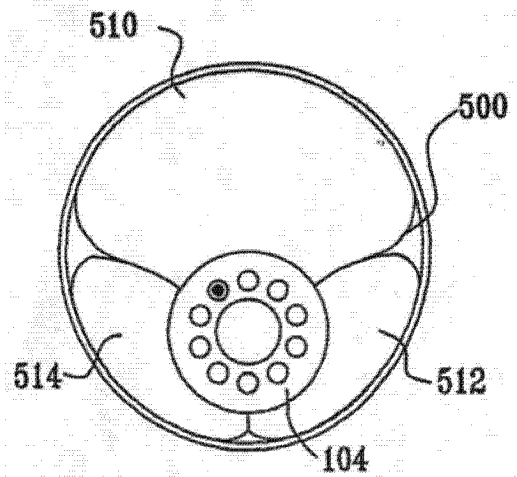


图 12B

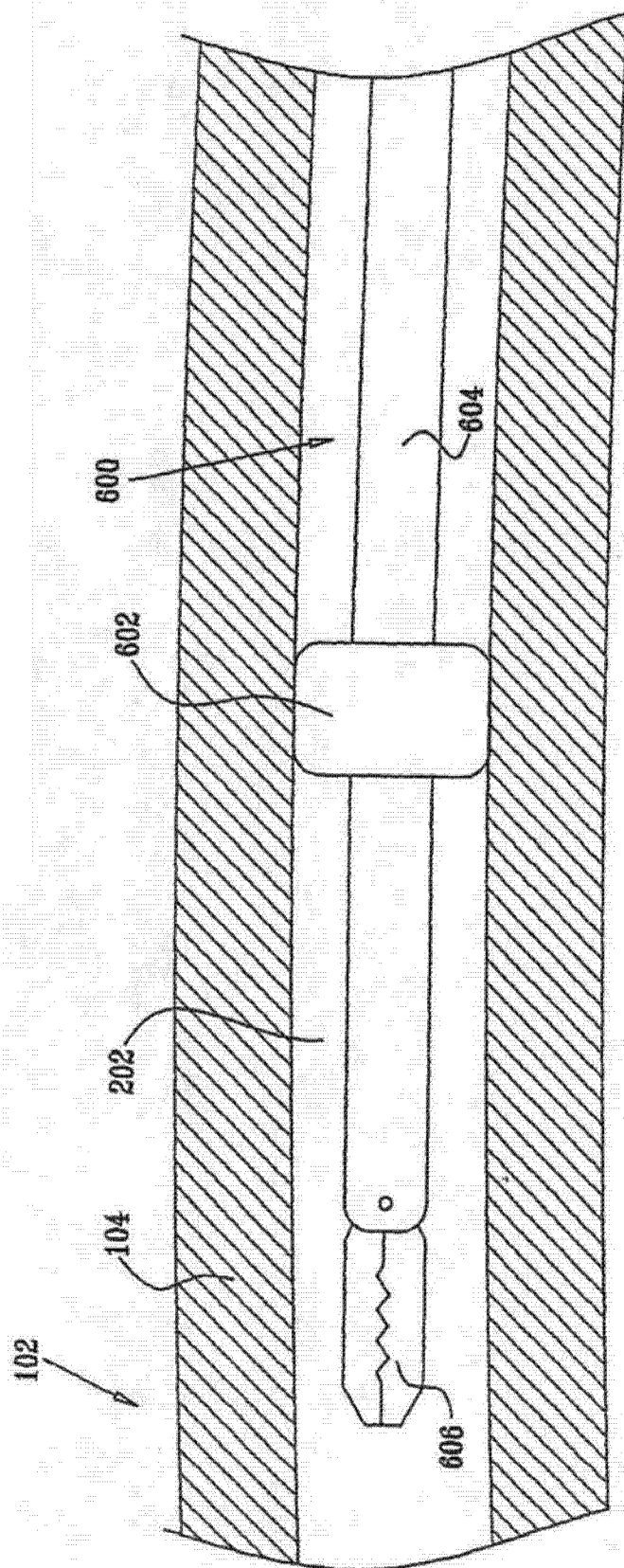


图 13

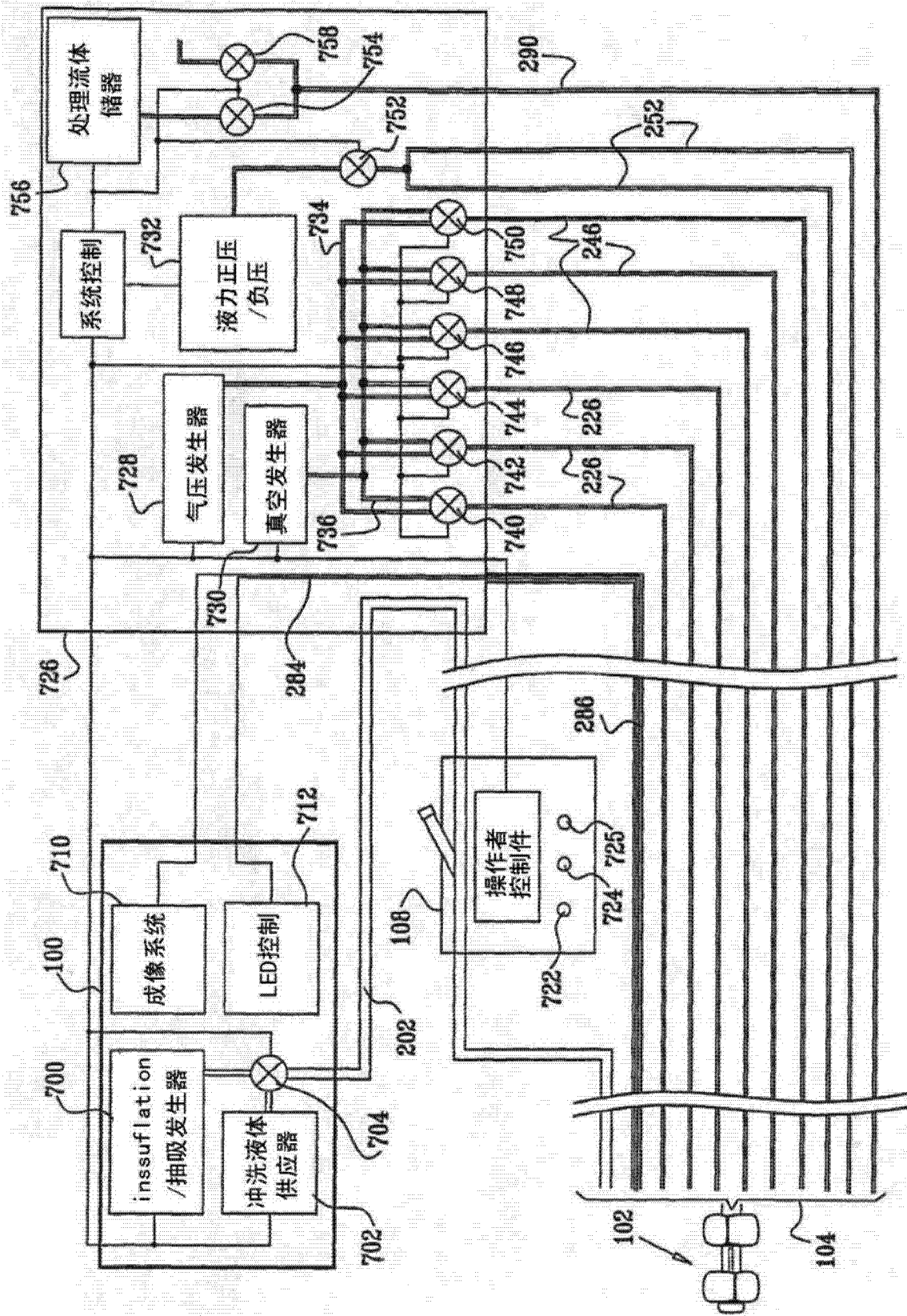


图 14

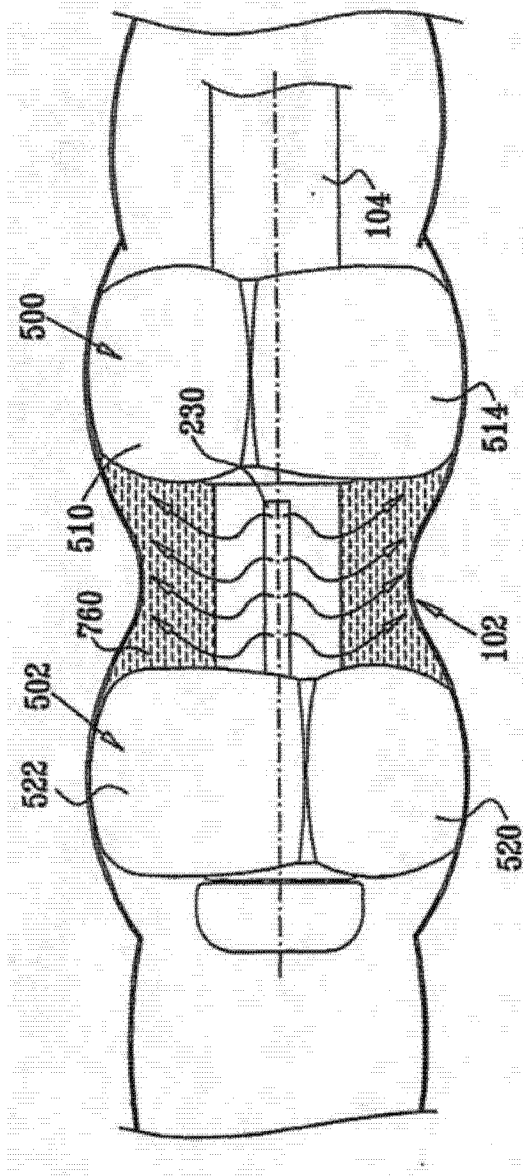


图 15

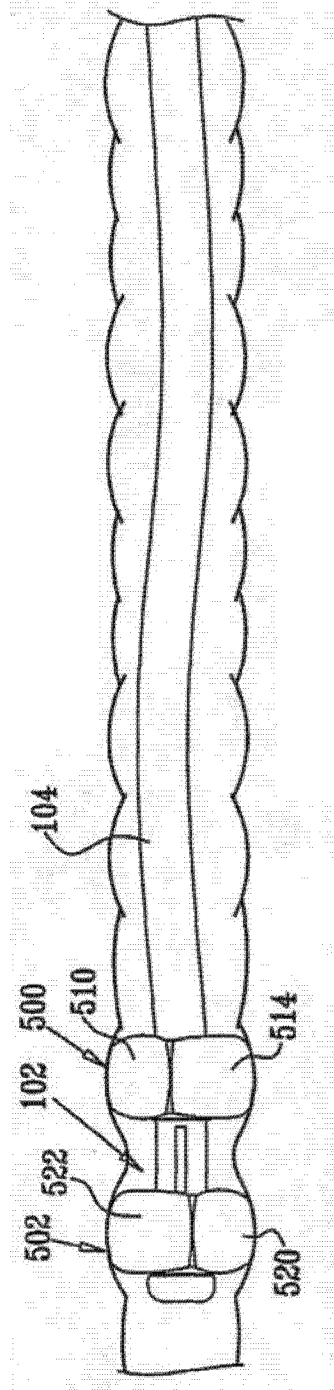


图 16A

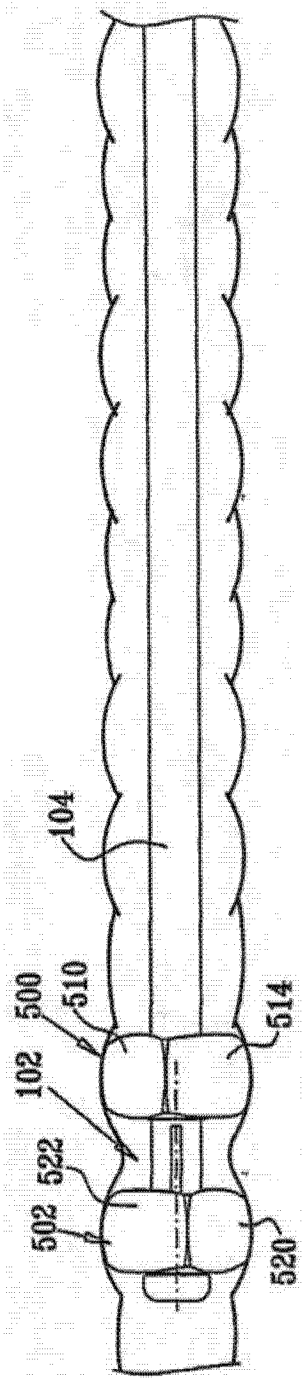


图 16B

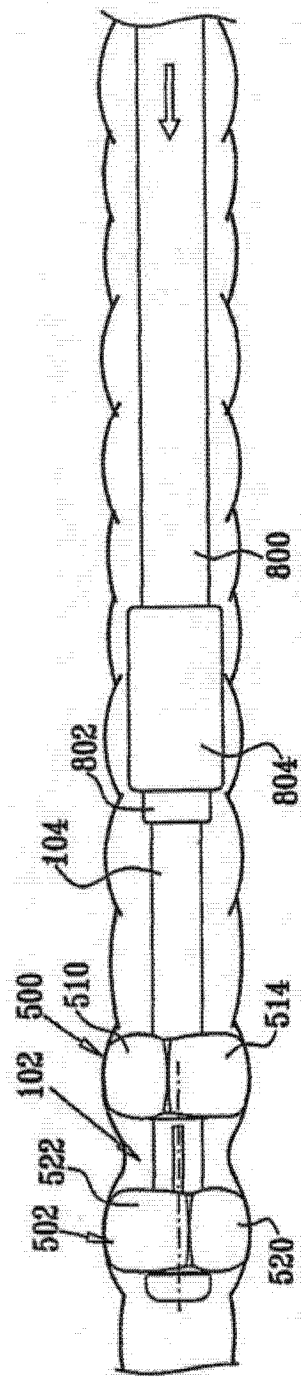


图 16C

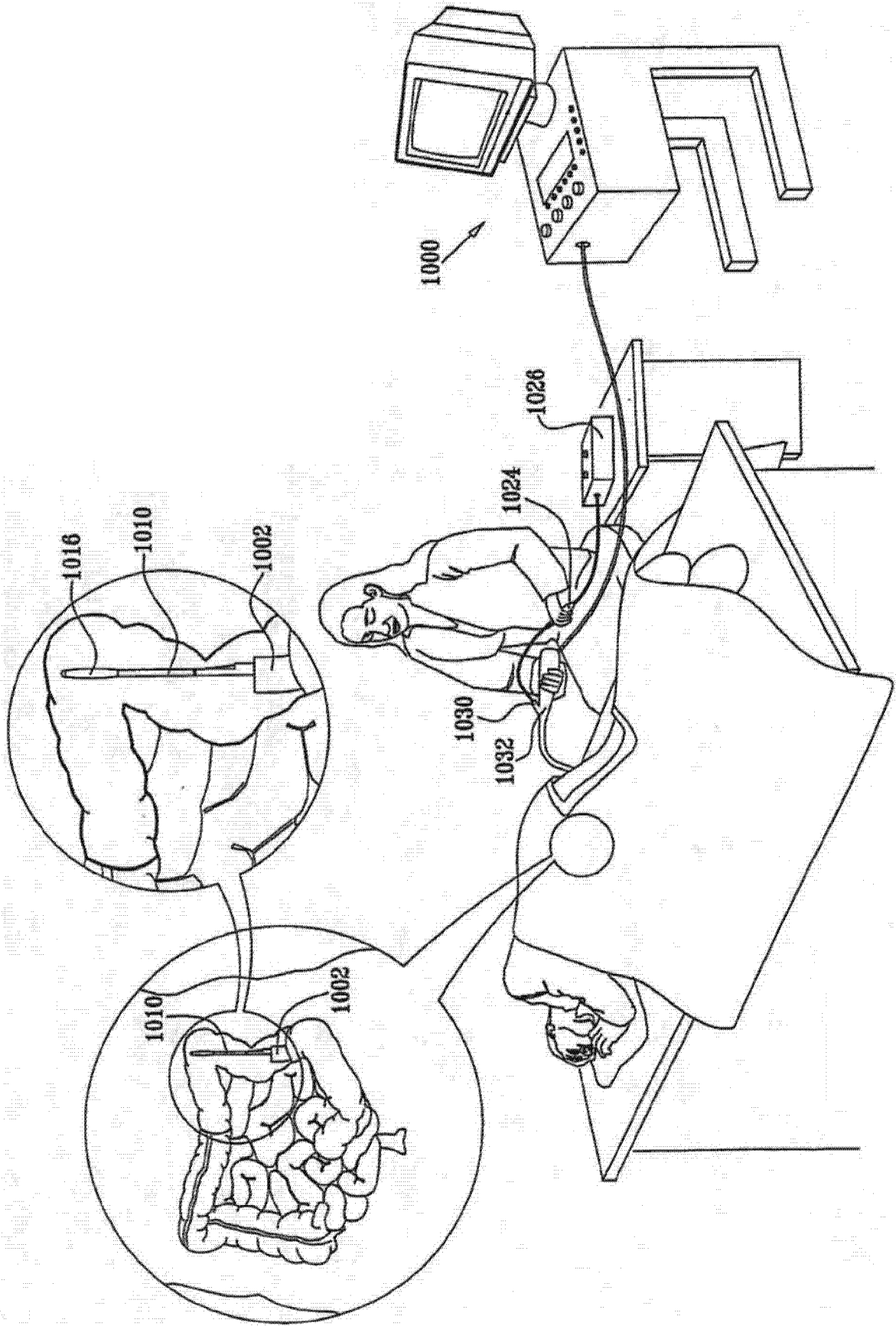


图 17

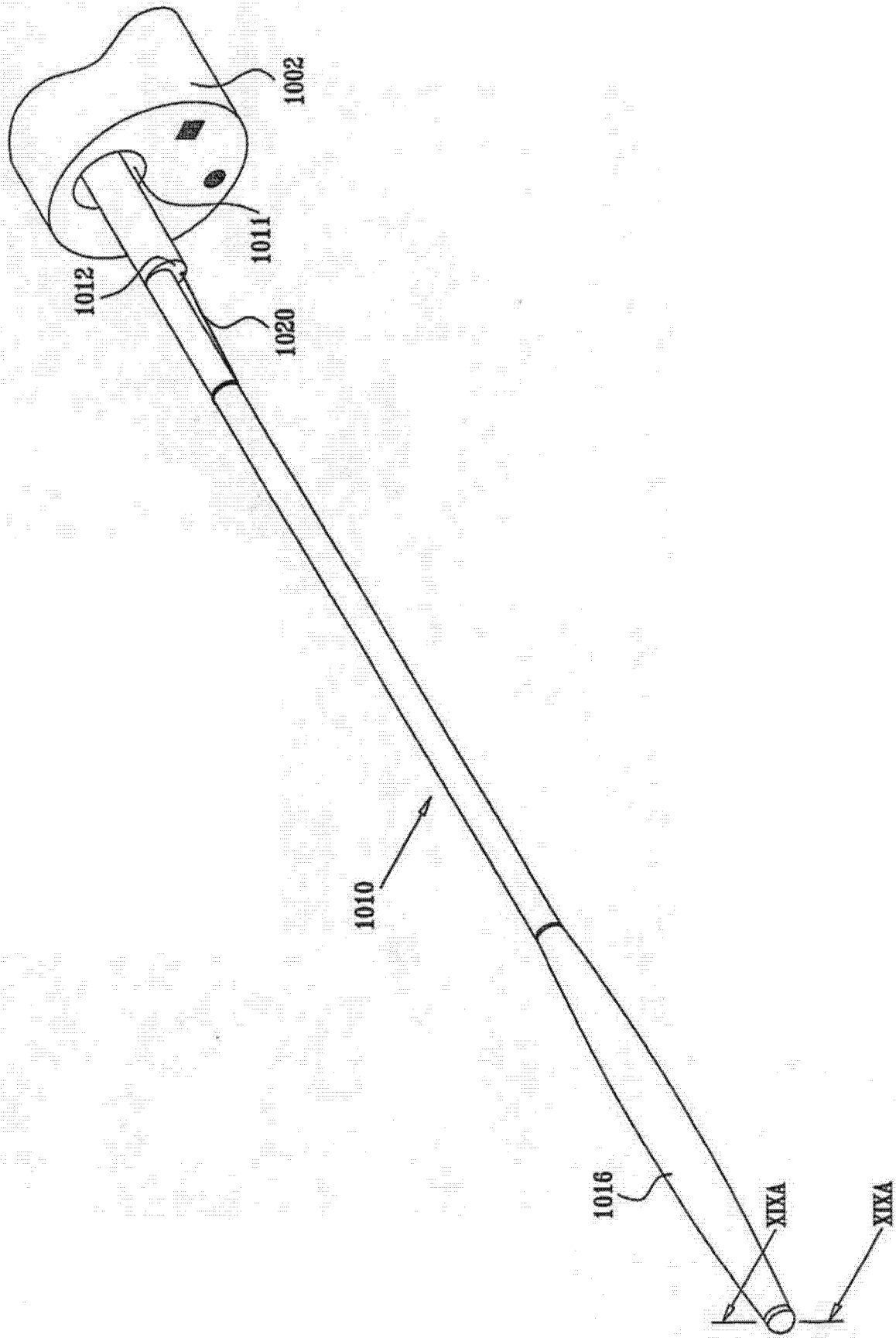


图 18

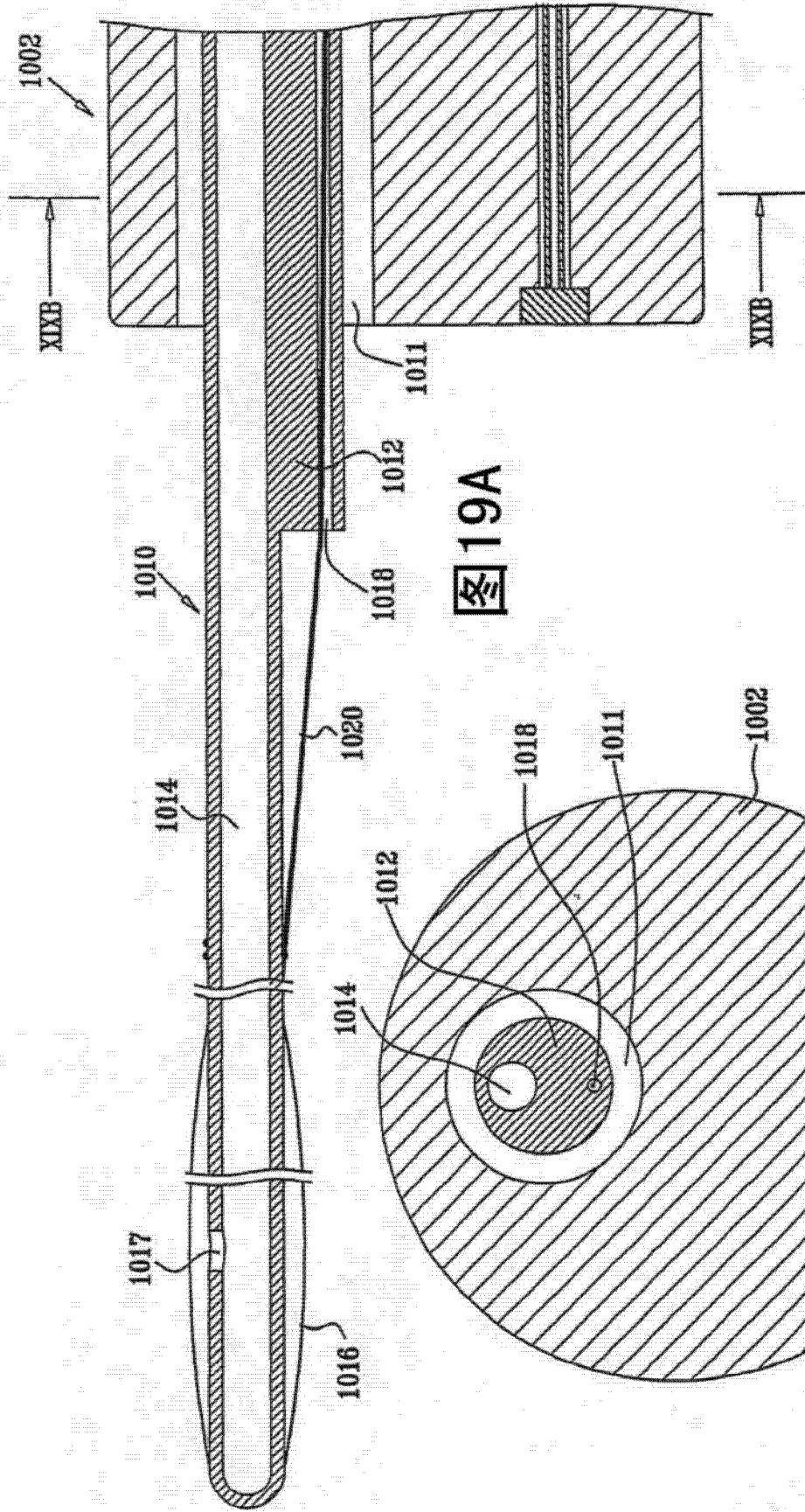


图 19A

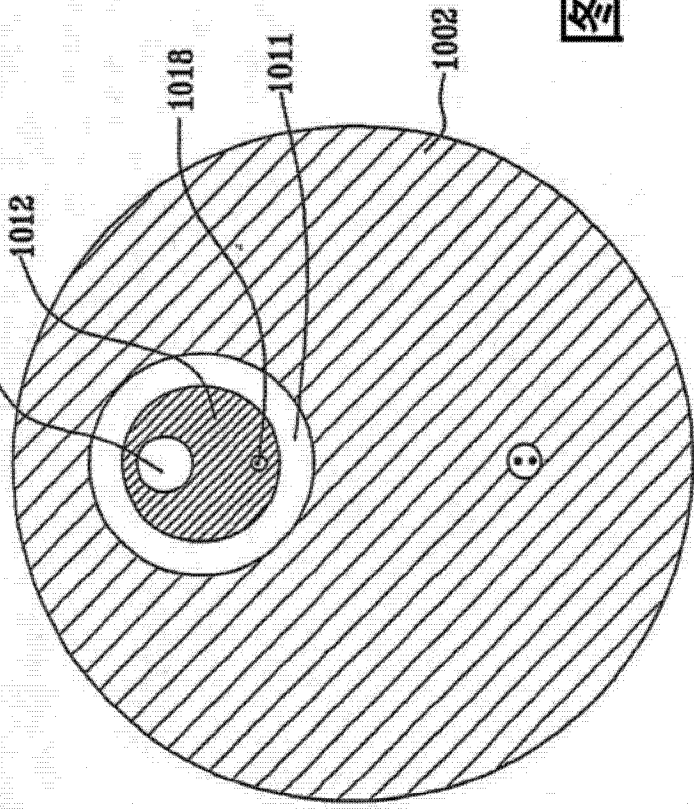


图 19B

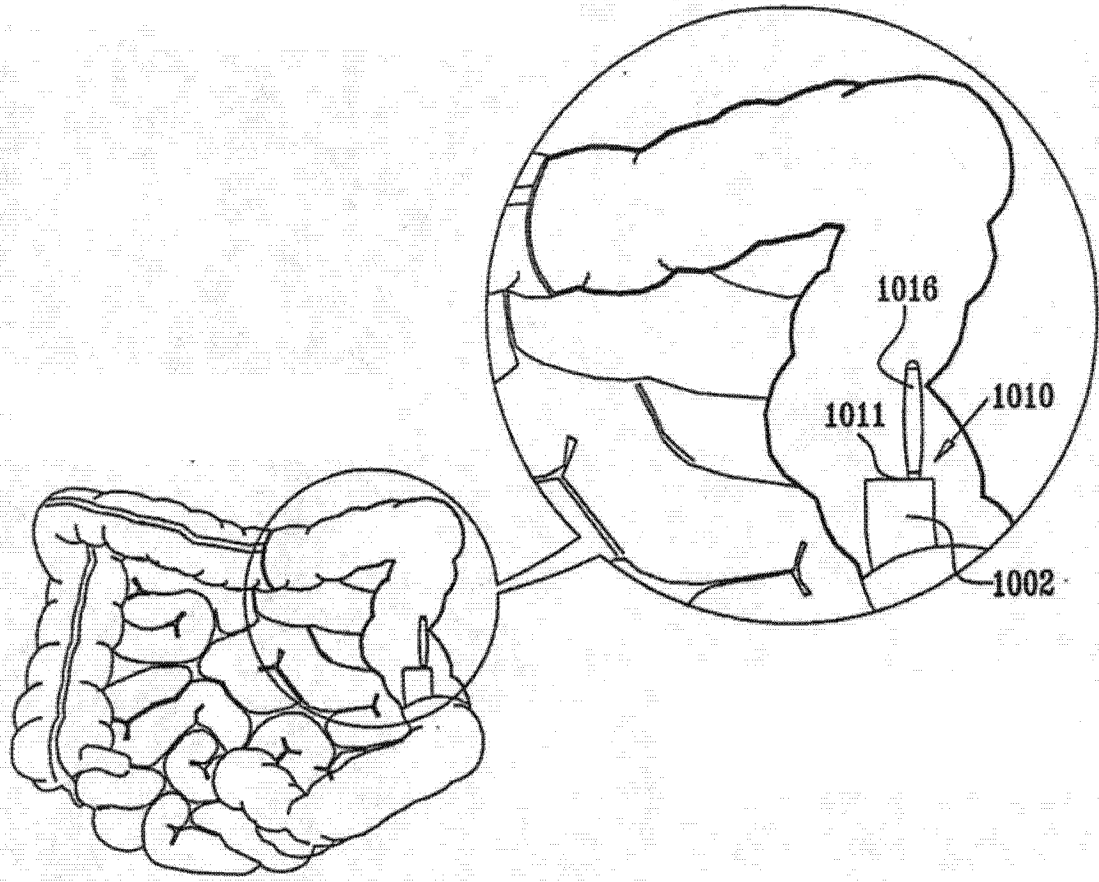


图 20A

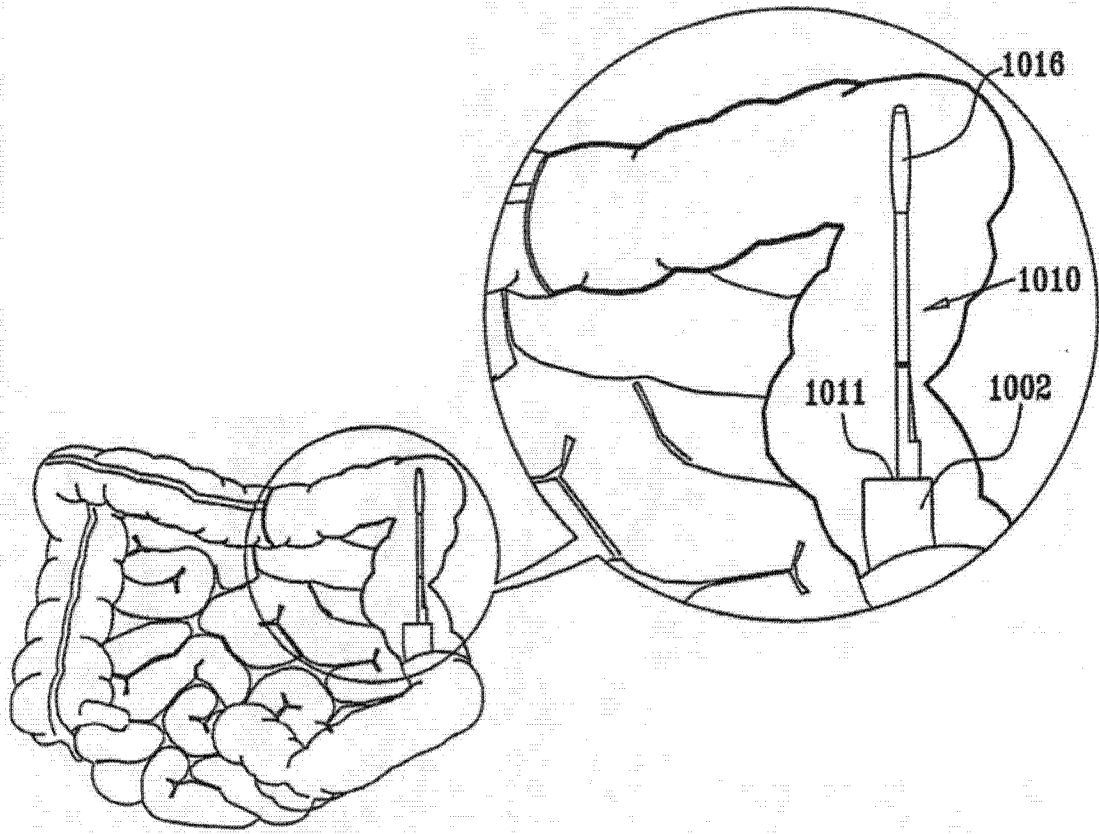


图 20B

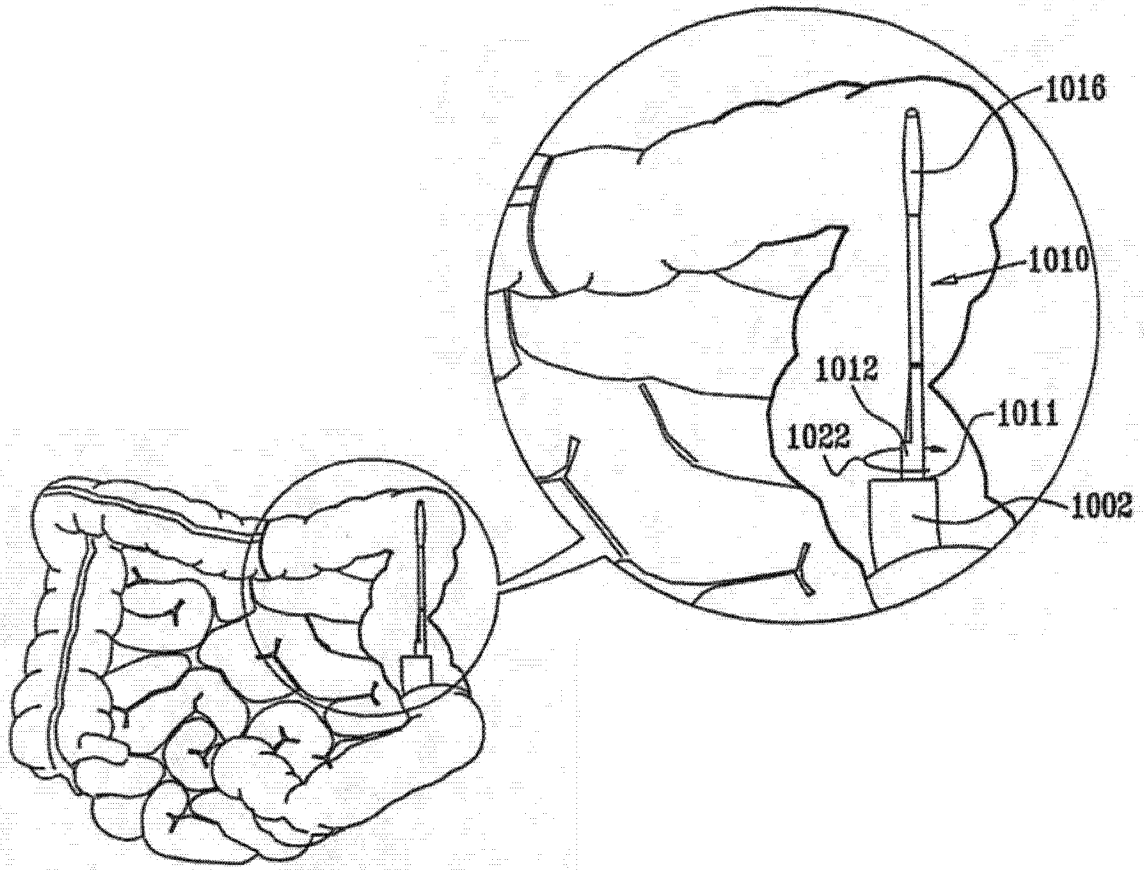


图 20C

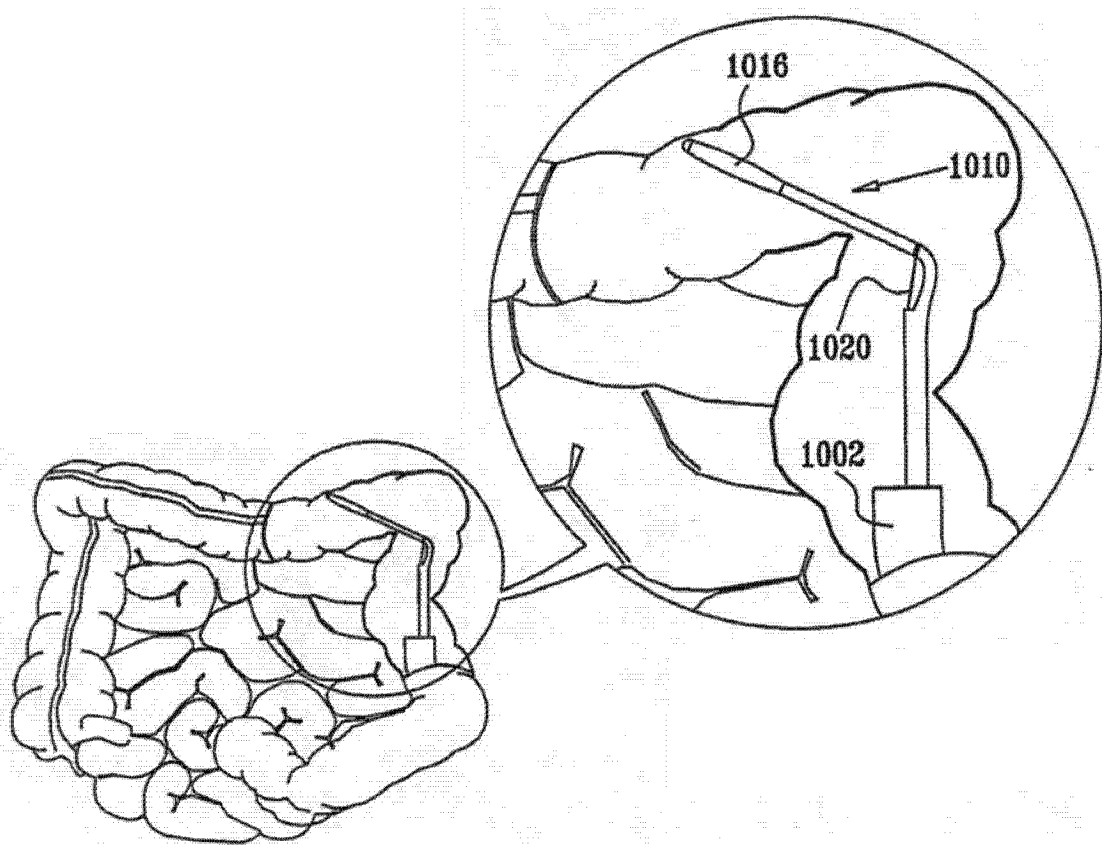


图 20D

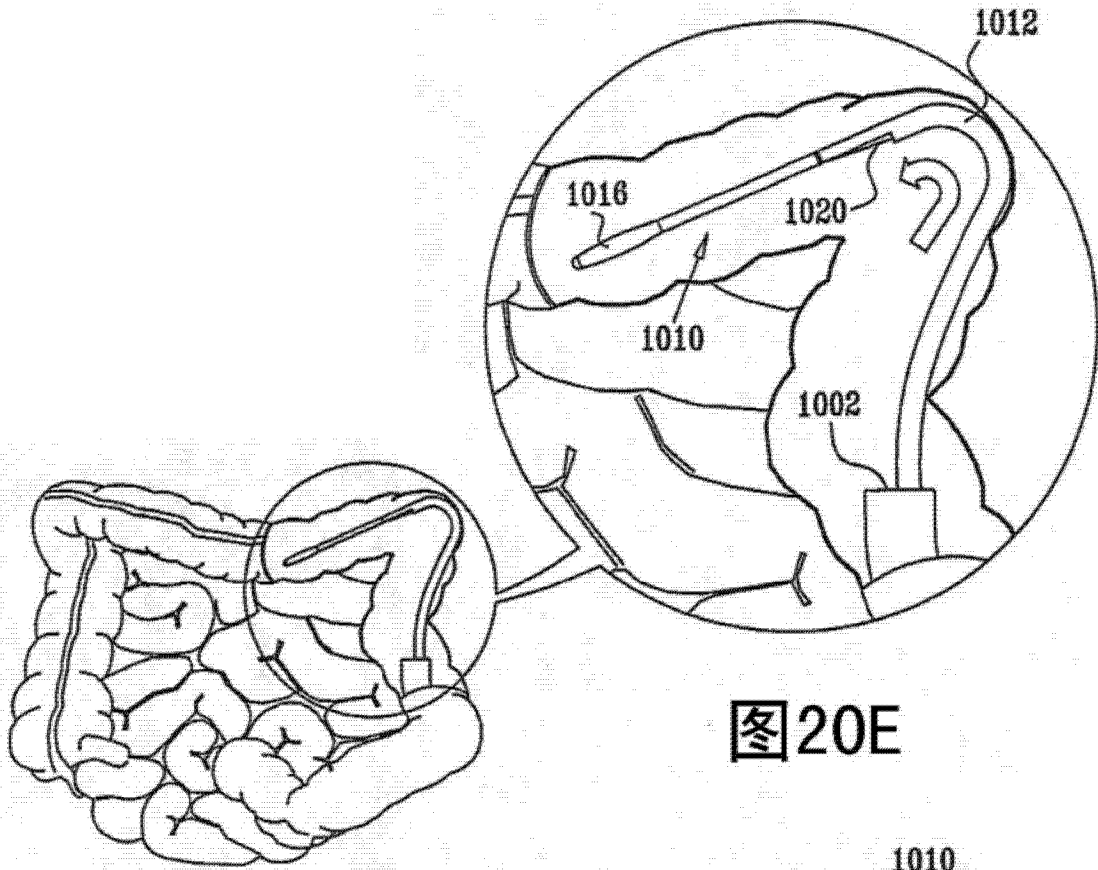


图20E

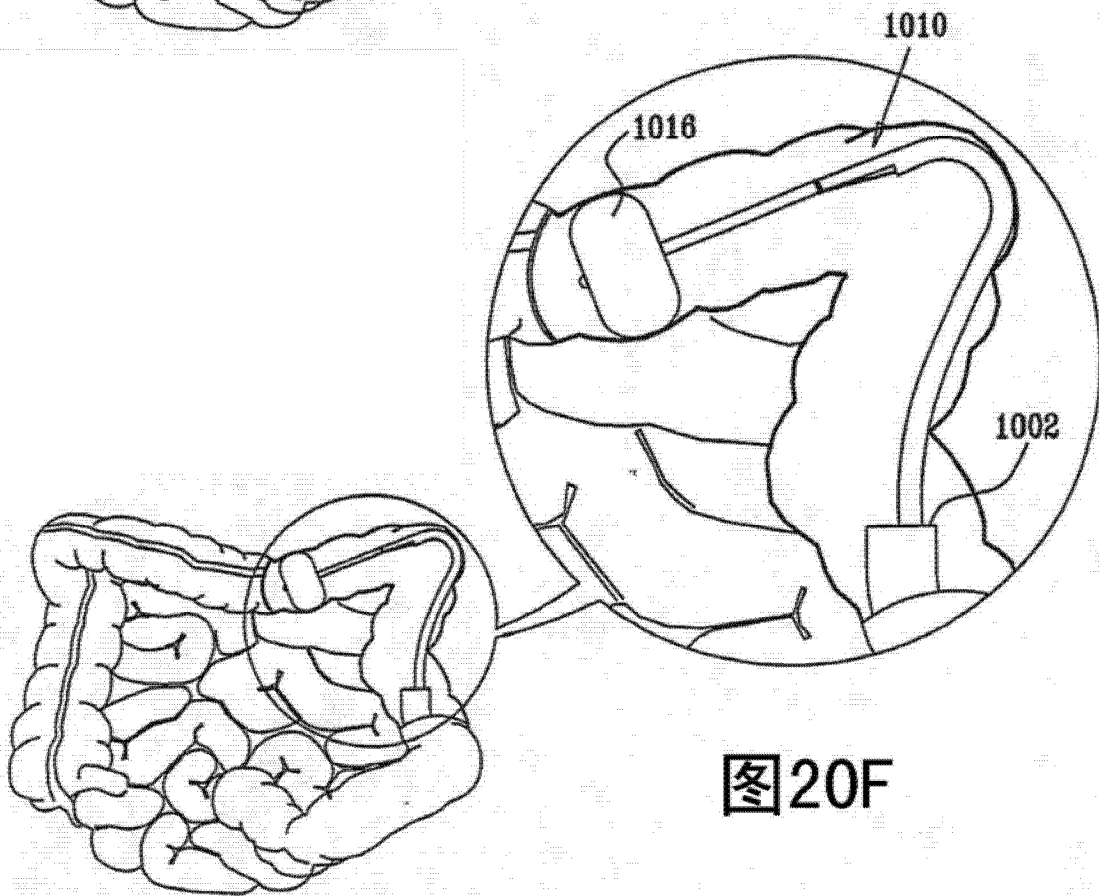


图20F

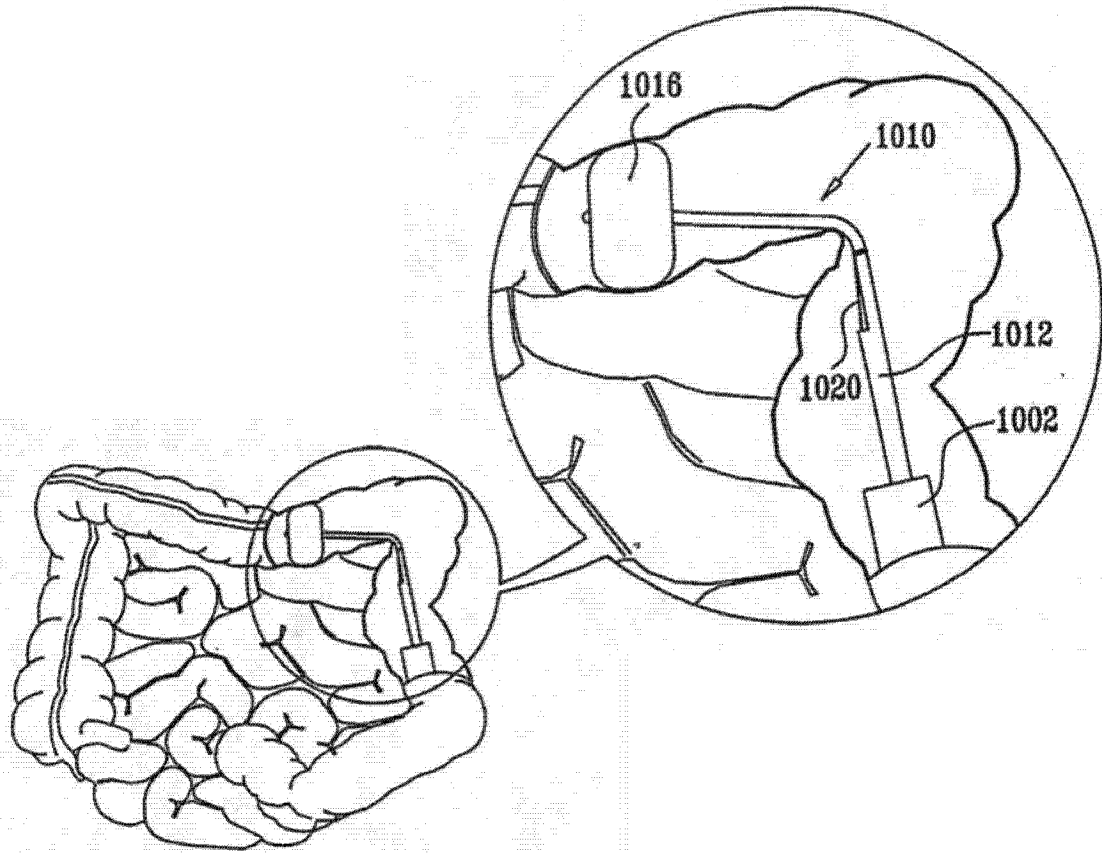


图 20G

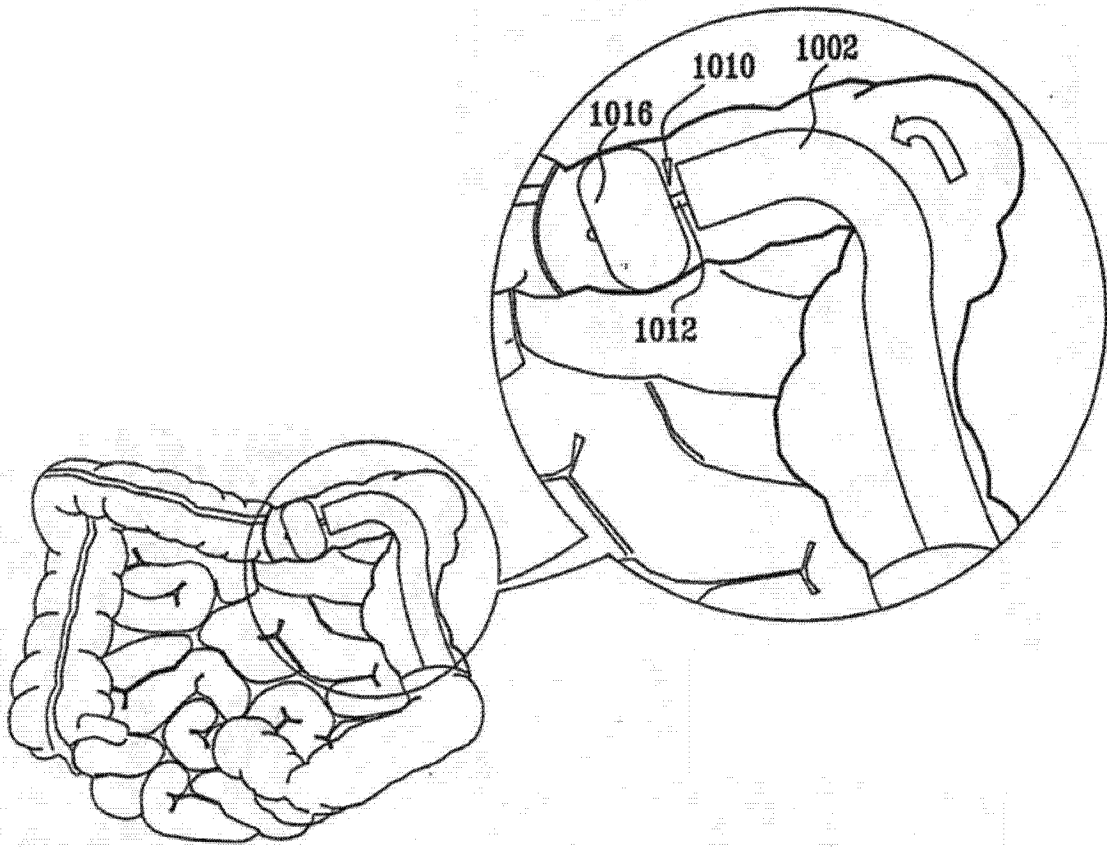


图 20H

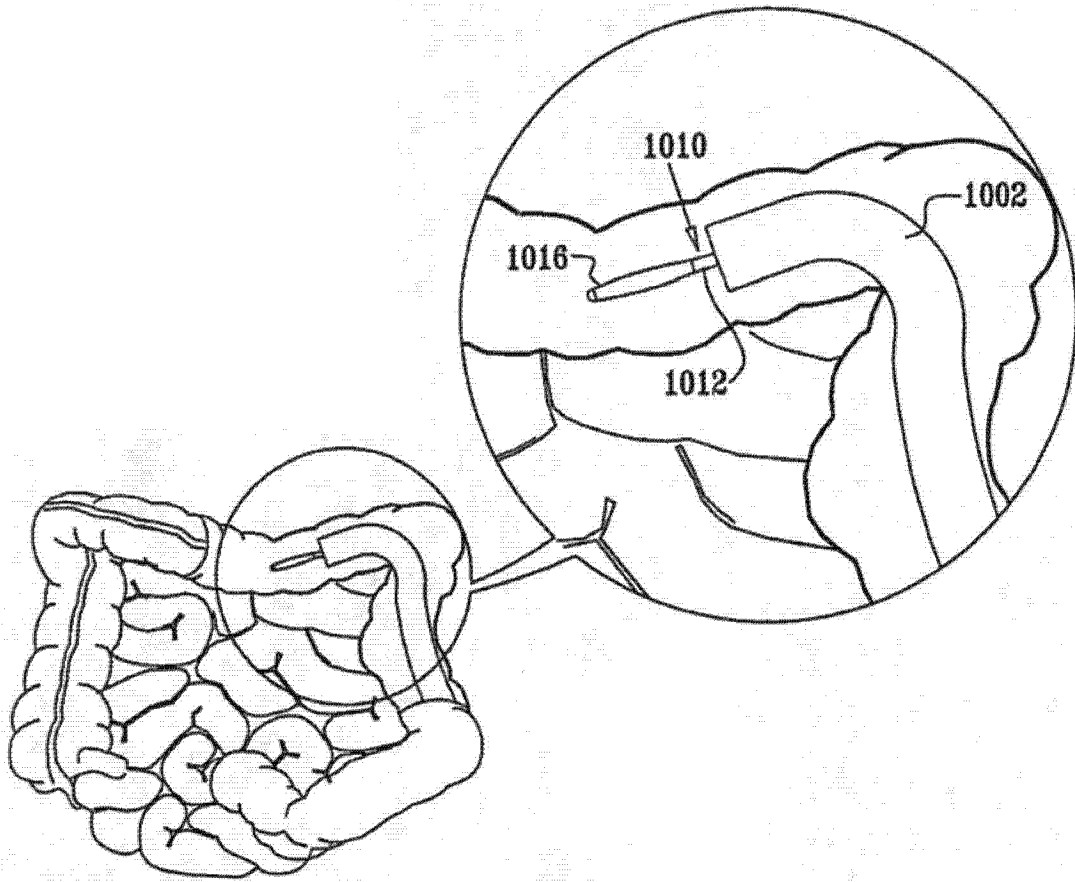


图 20I

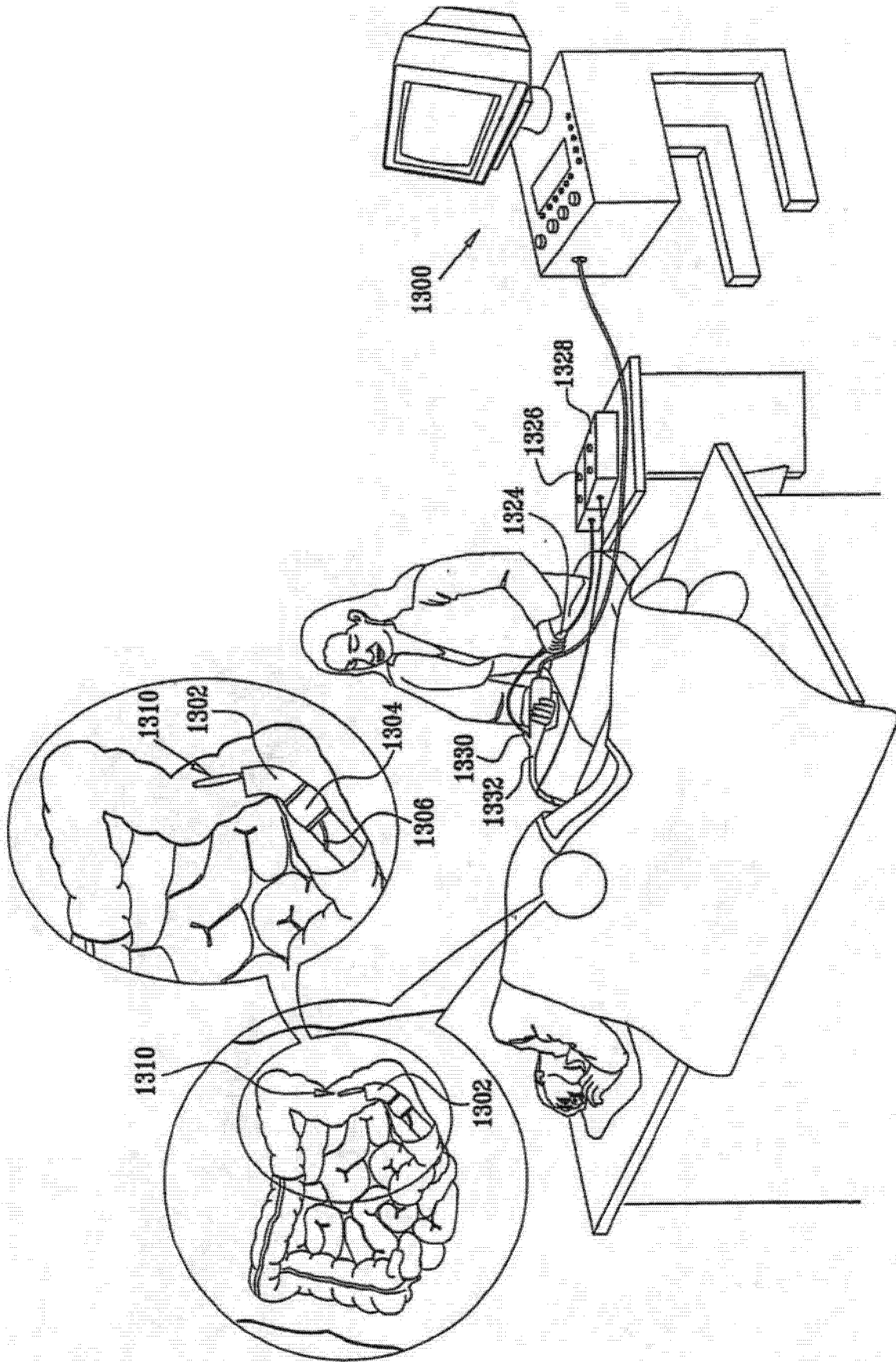


图 21

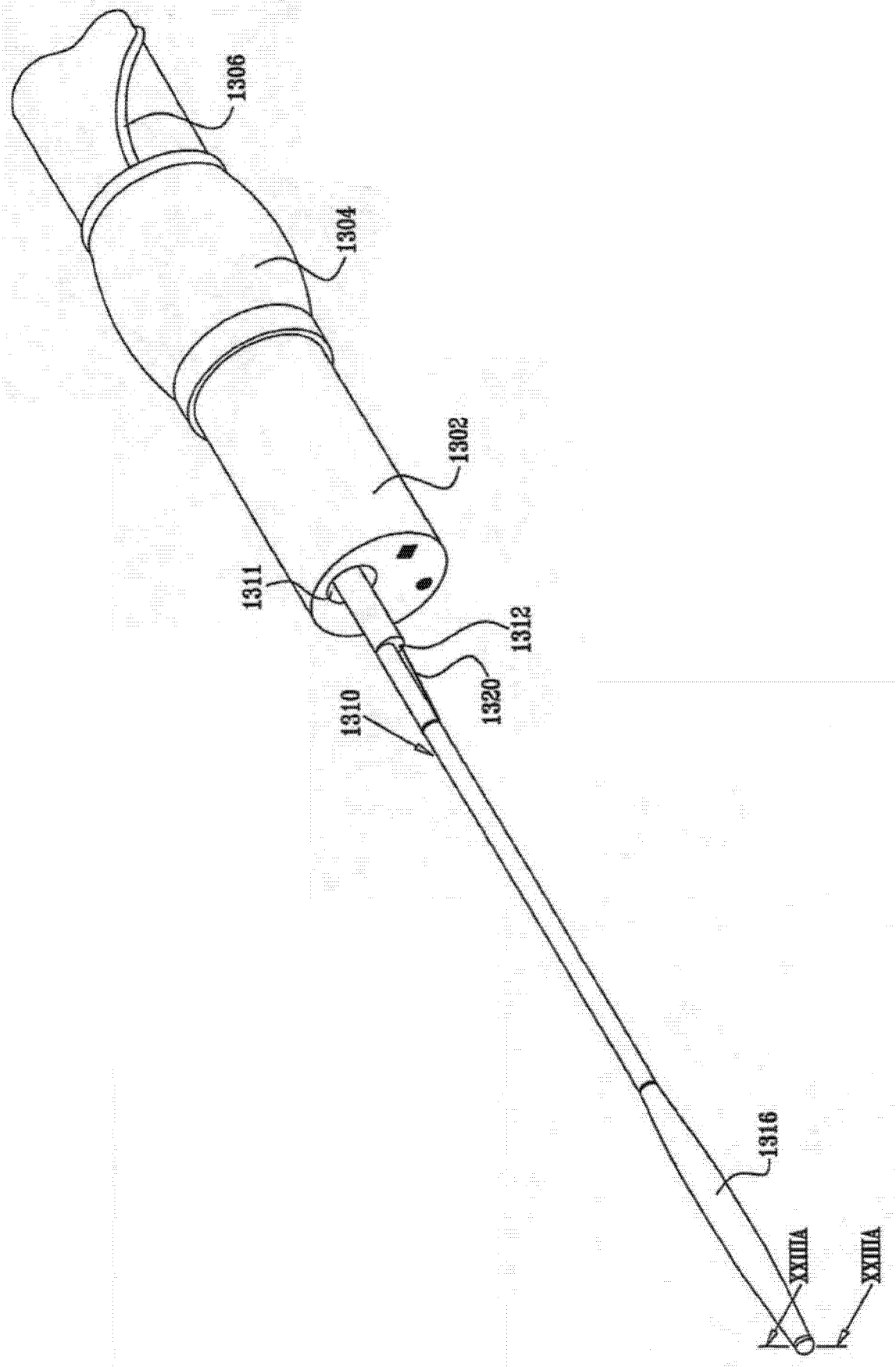


图 22

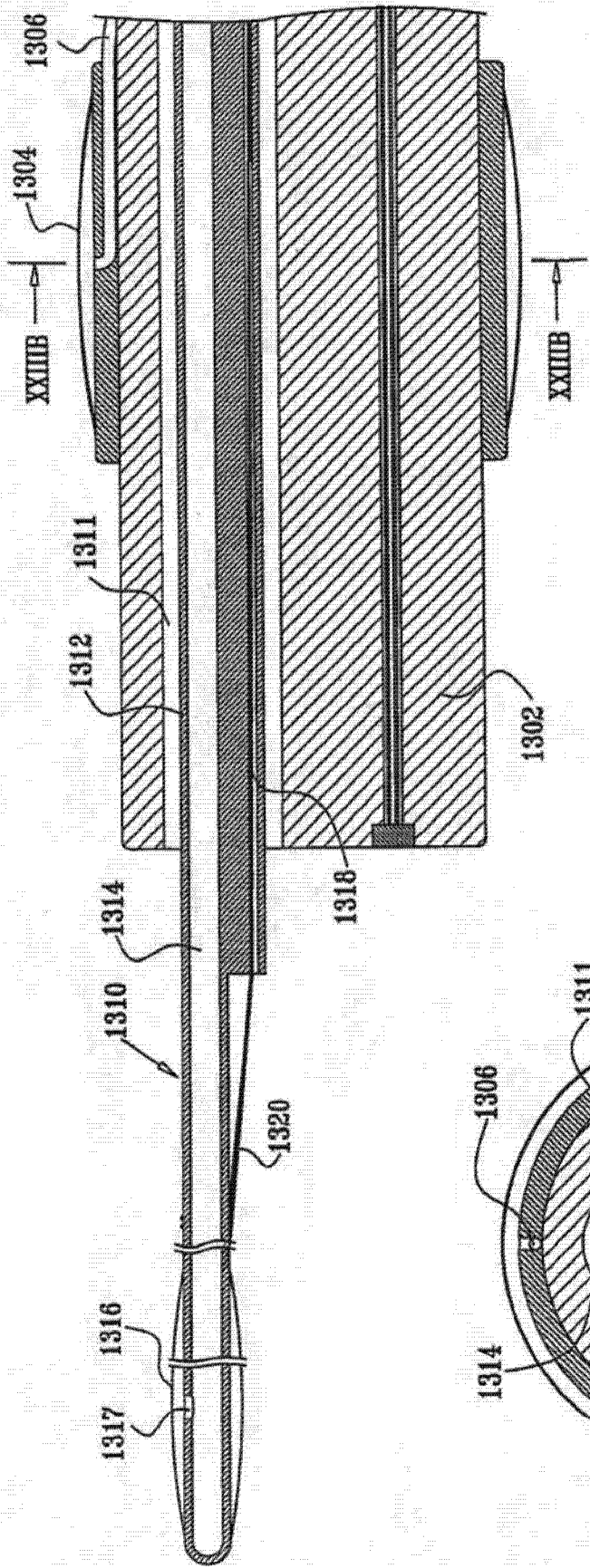


图 23A

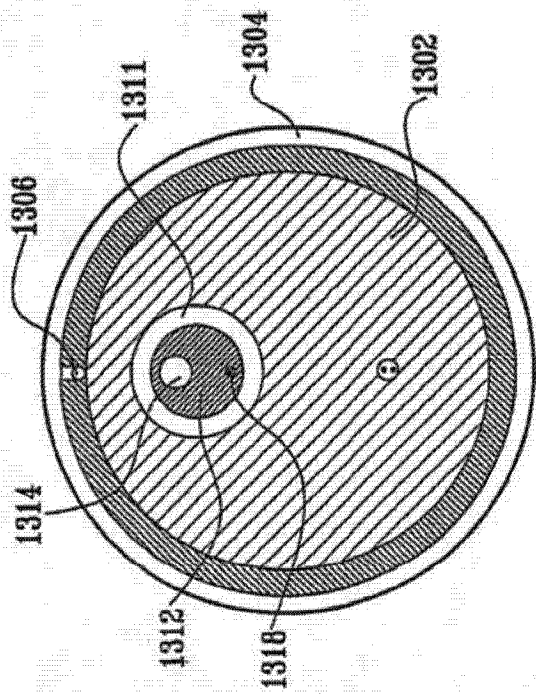


图 23B

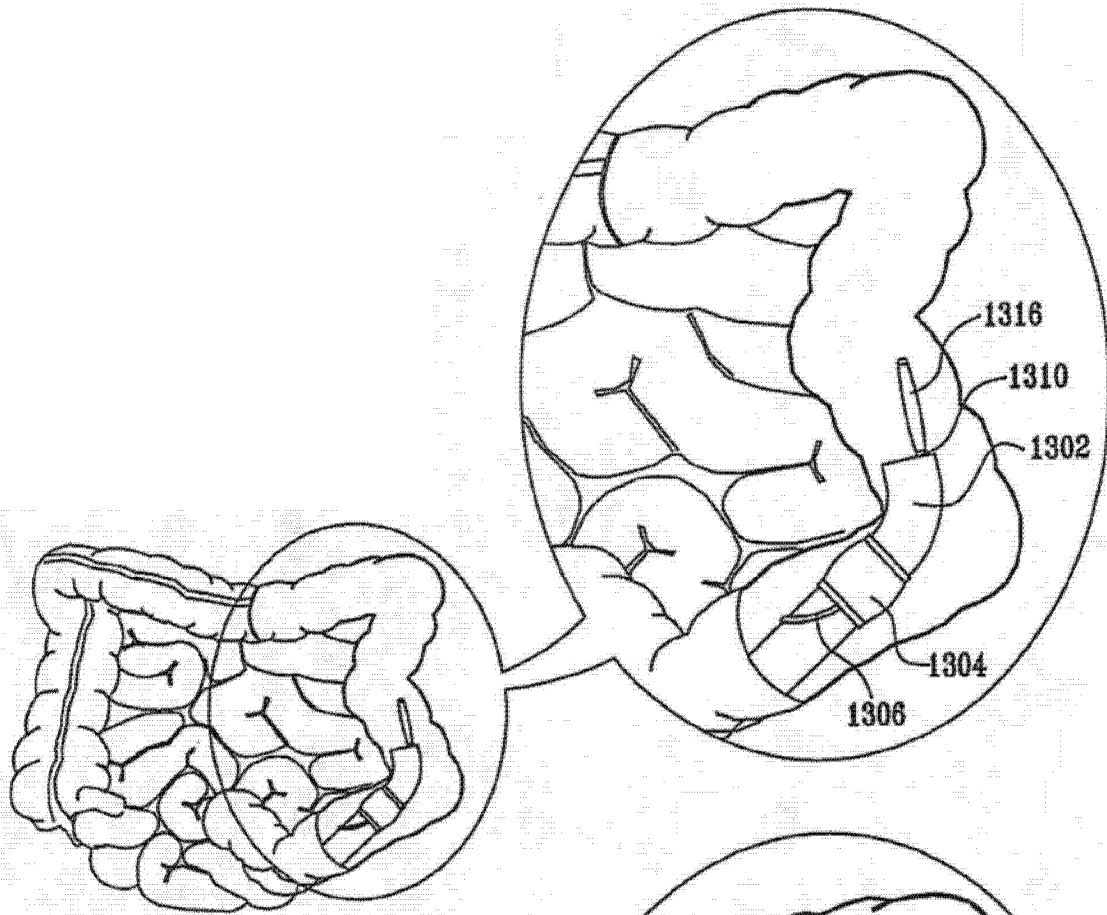


图24A

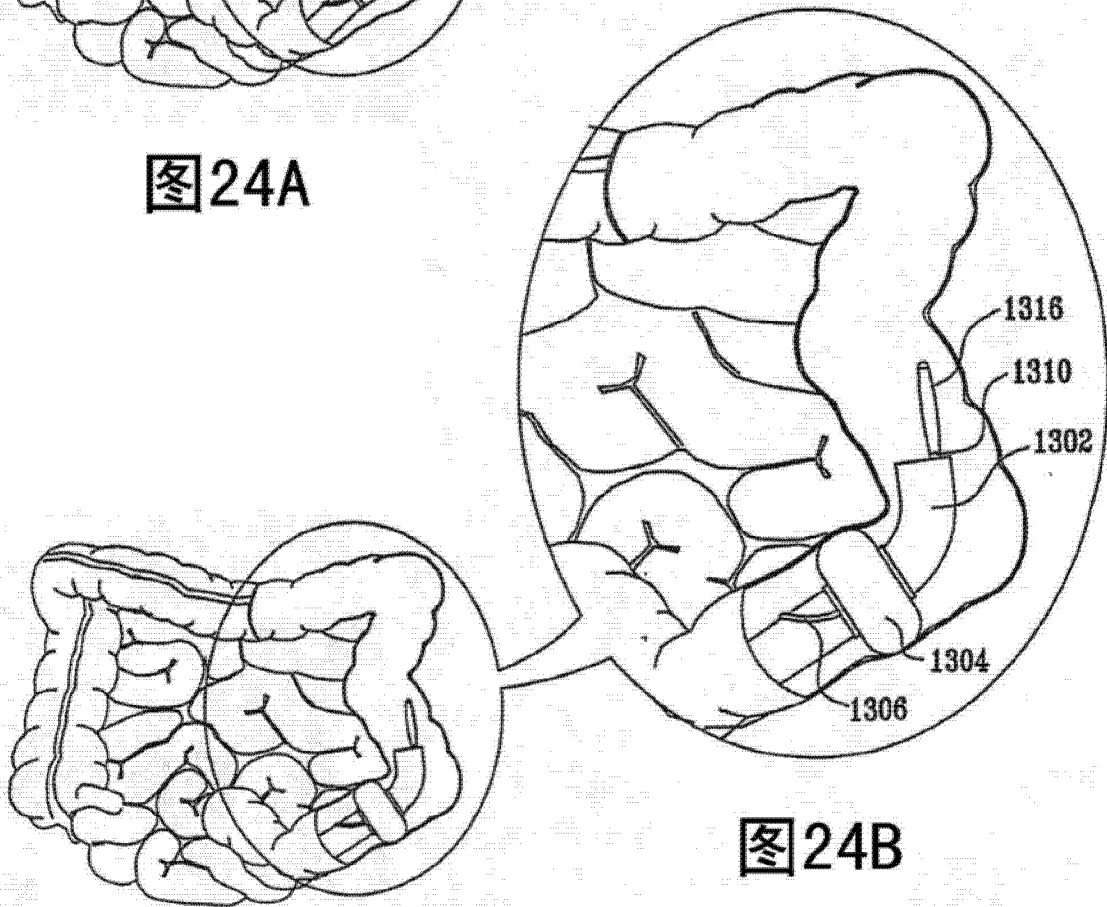


图24B

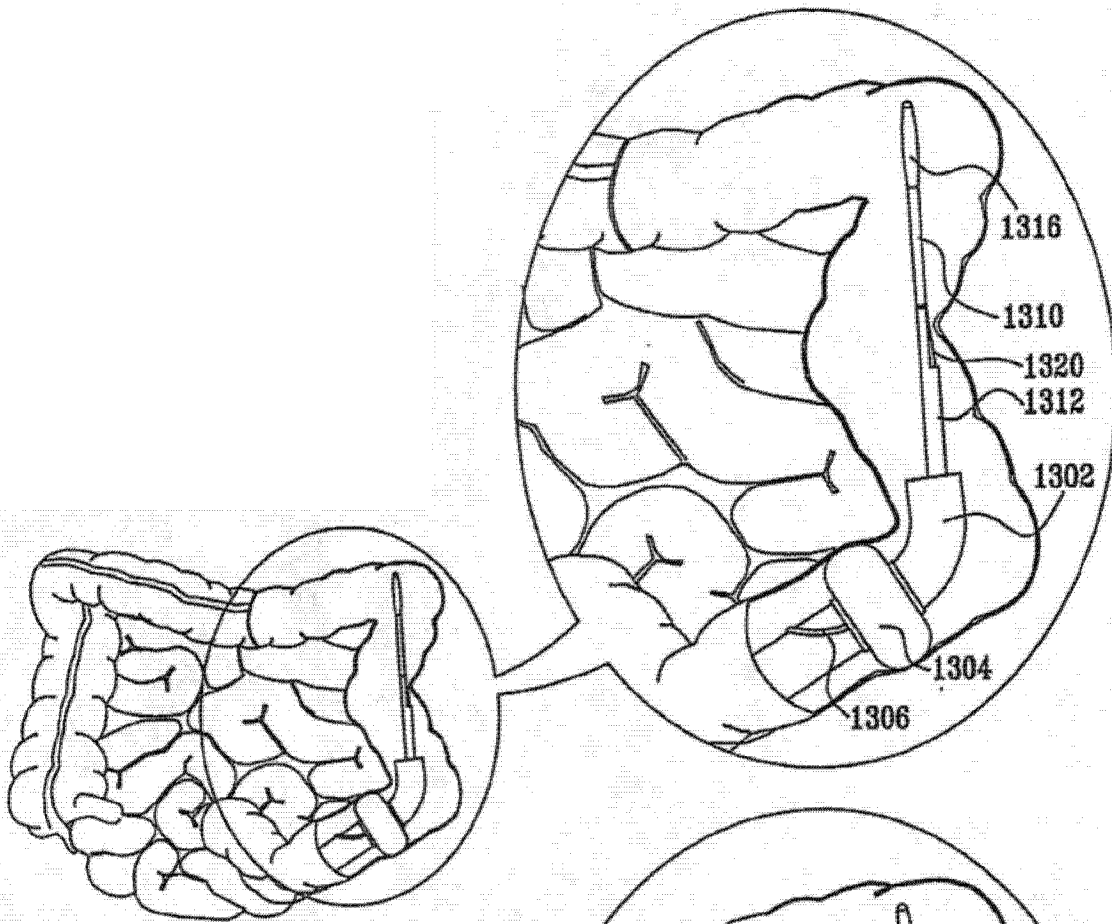


图24C

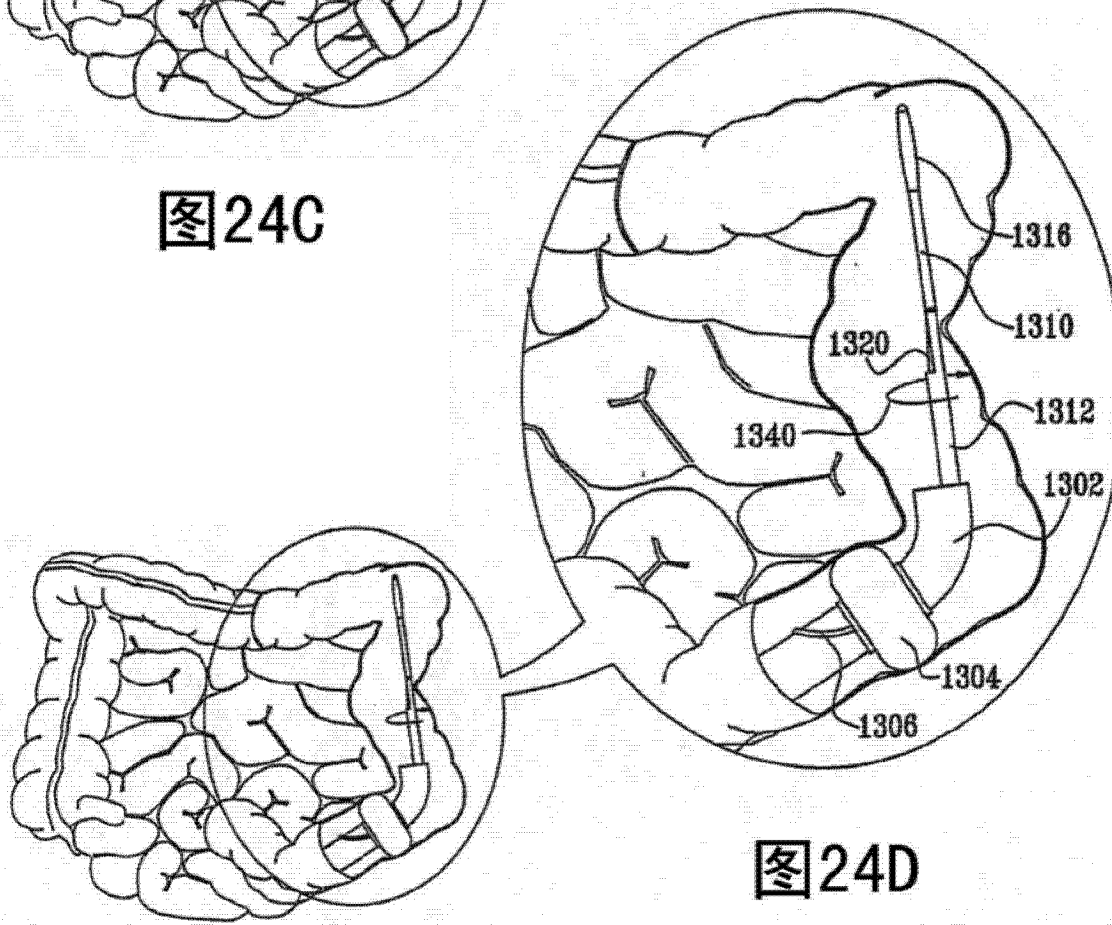


图24D

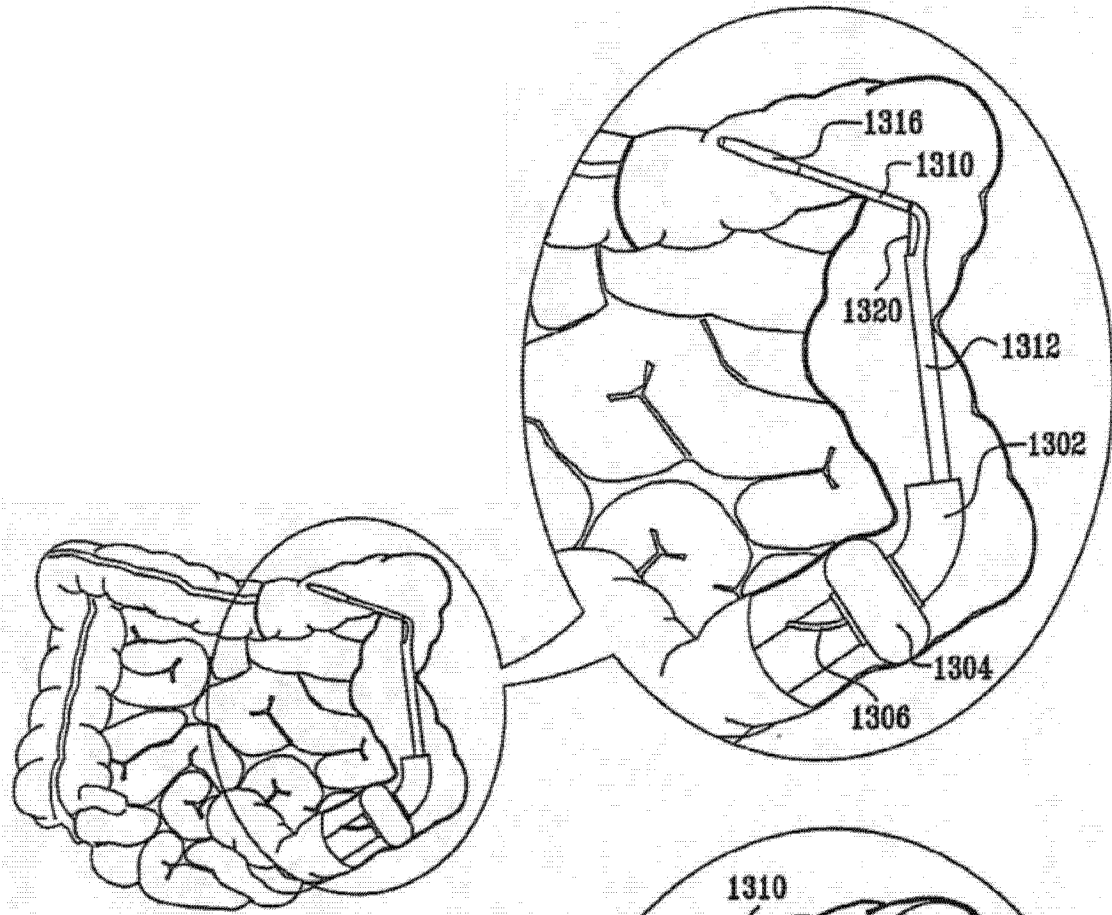


图24E

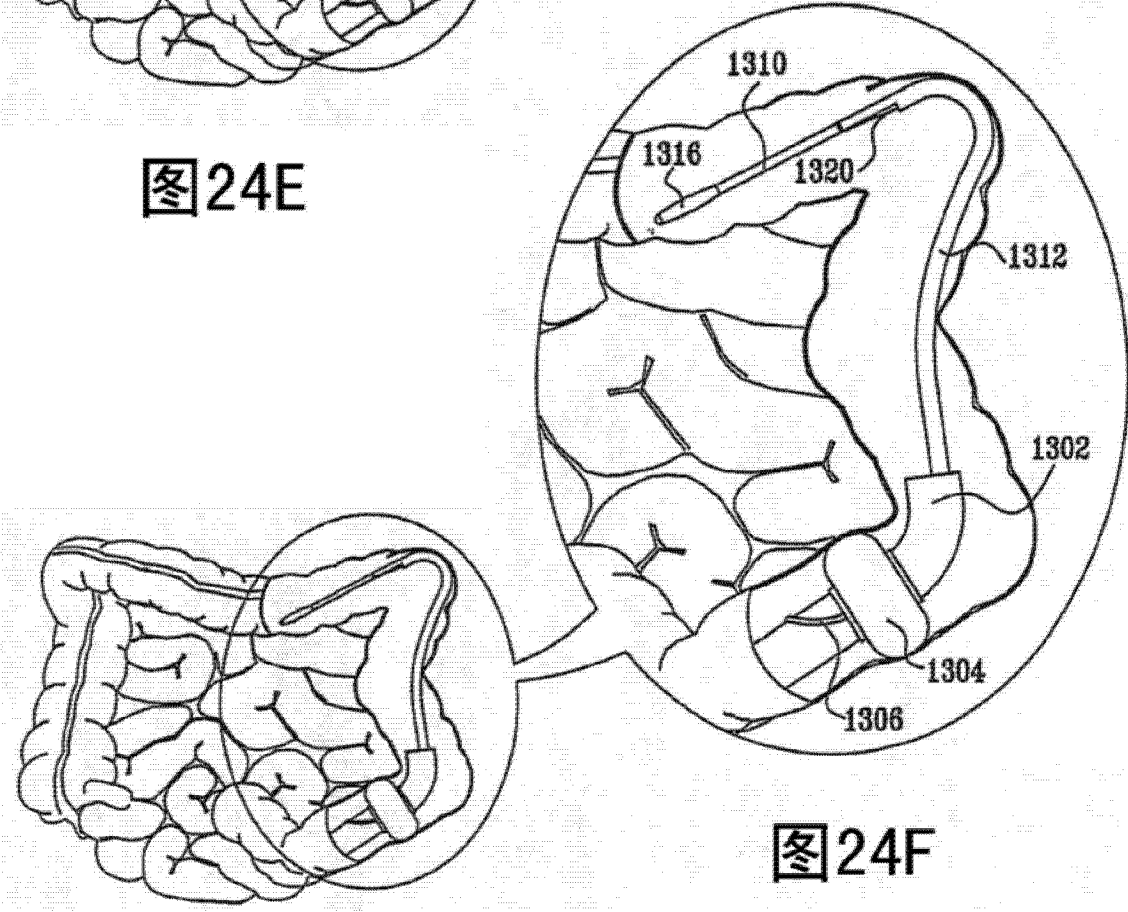


图24F

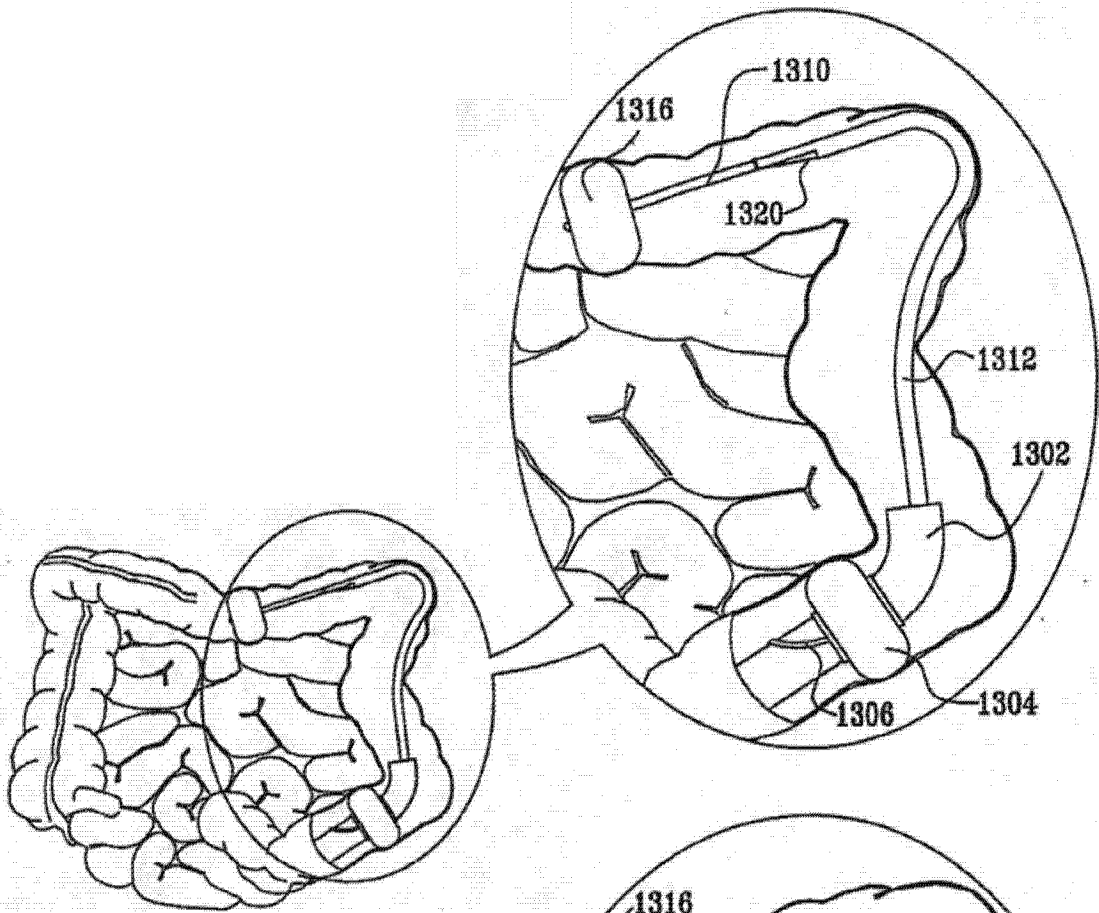


图24G

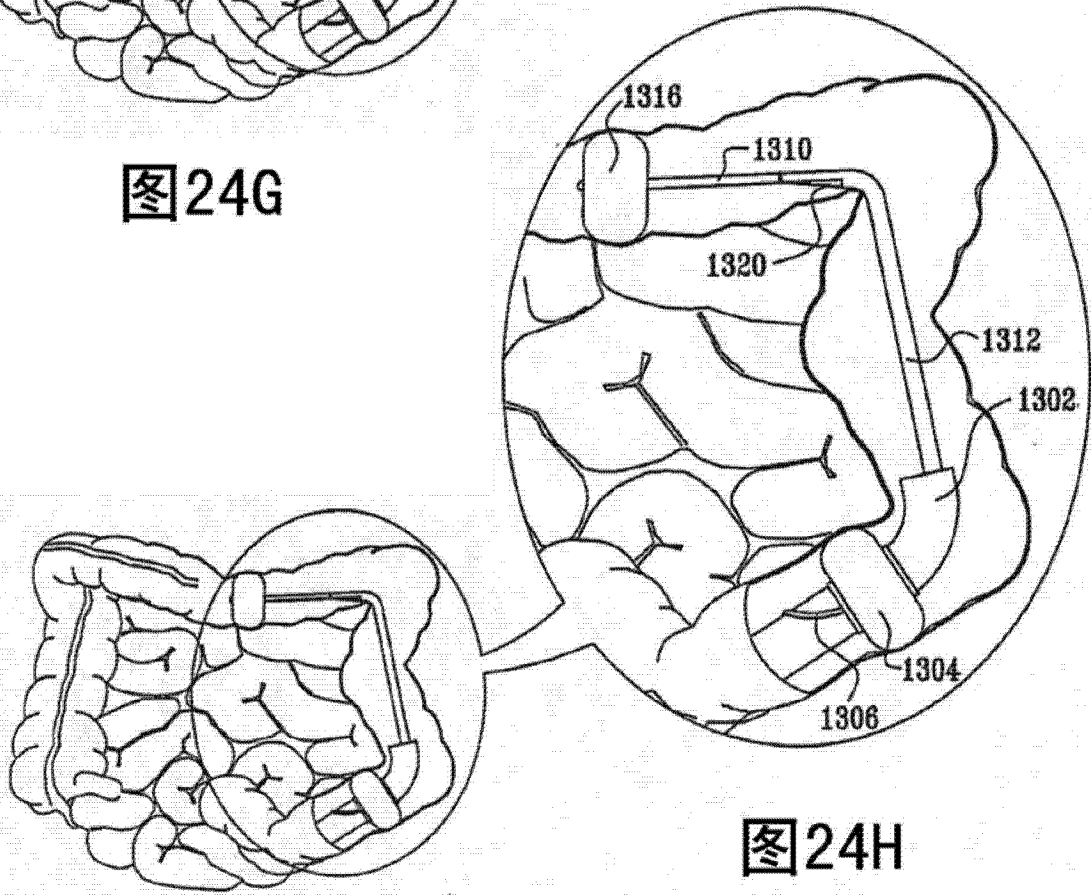


图24H

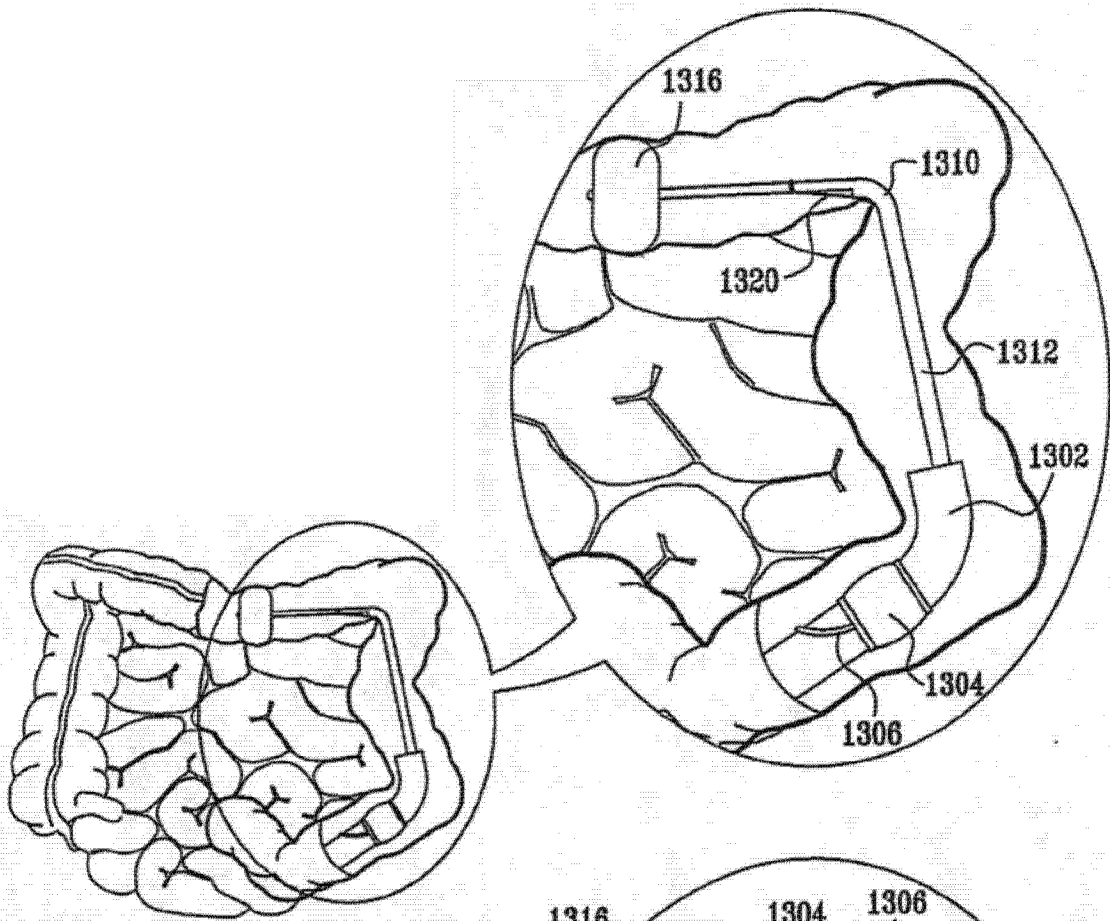


图24I

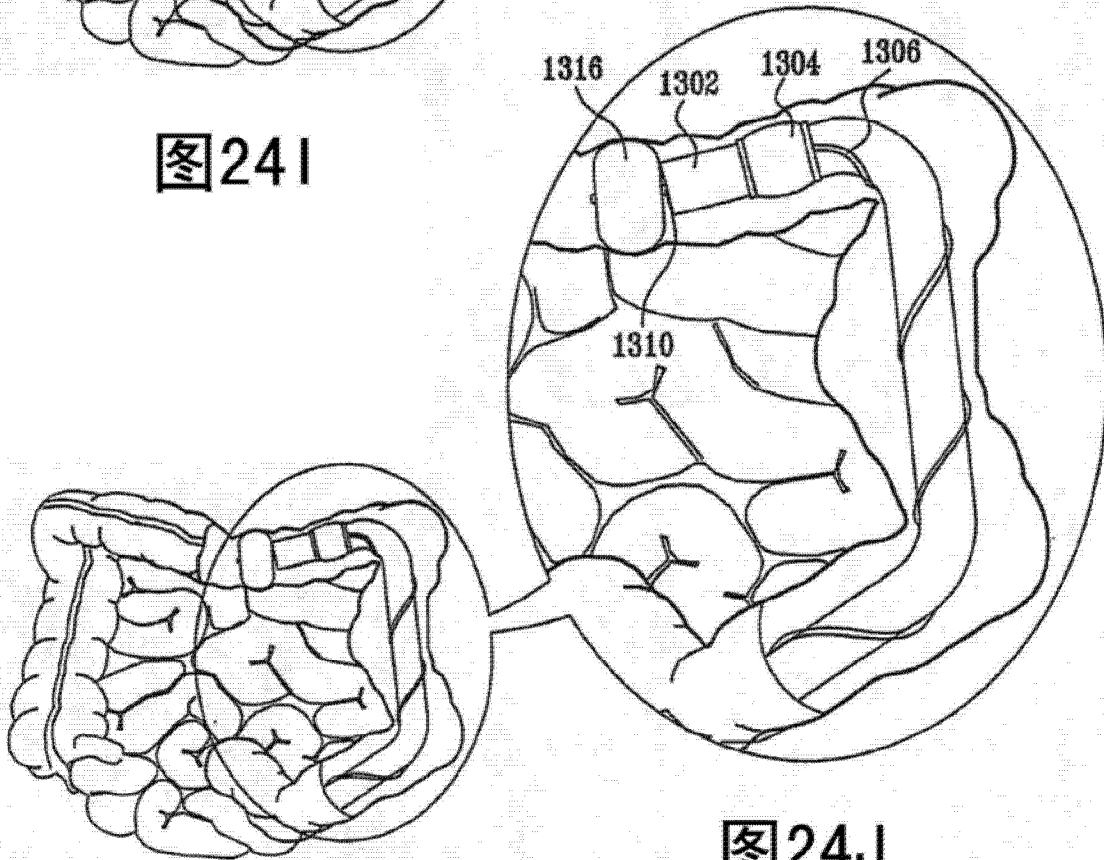


图24J

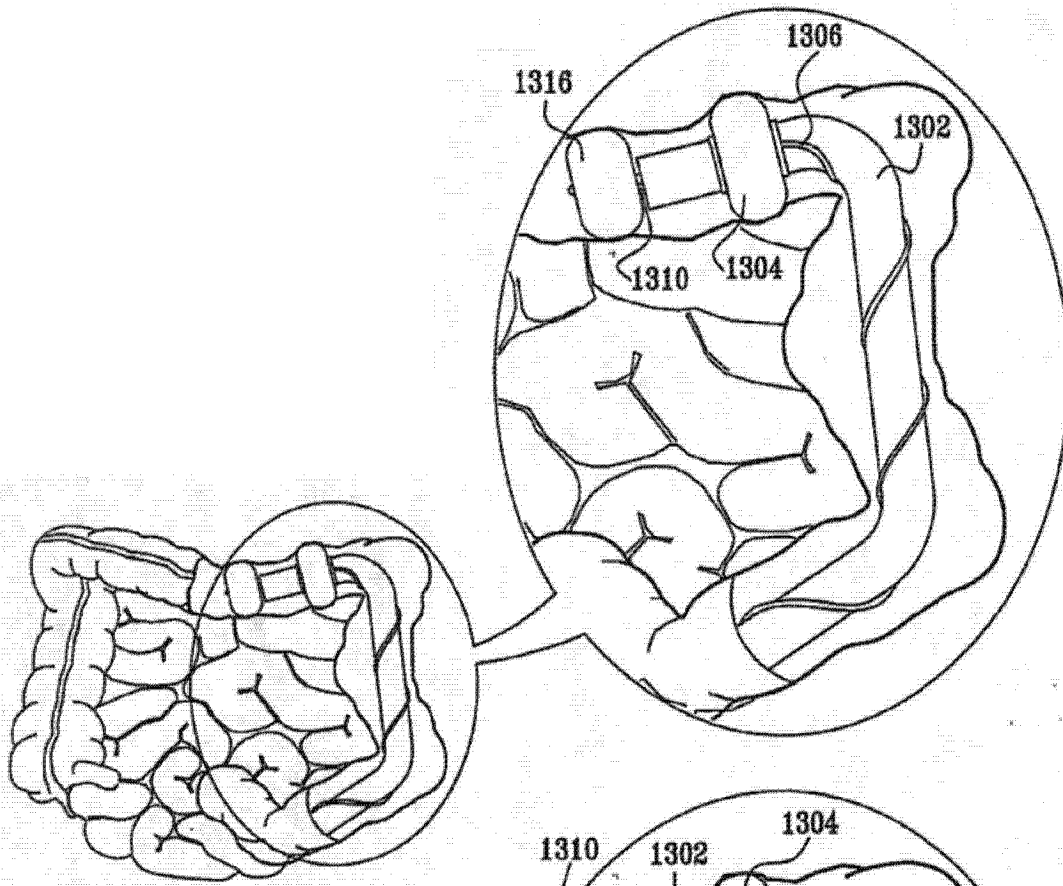


图24K

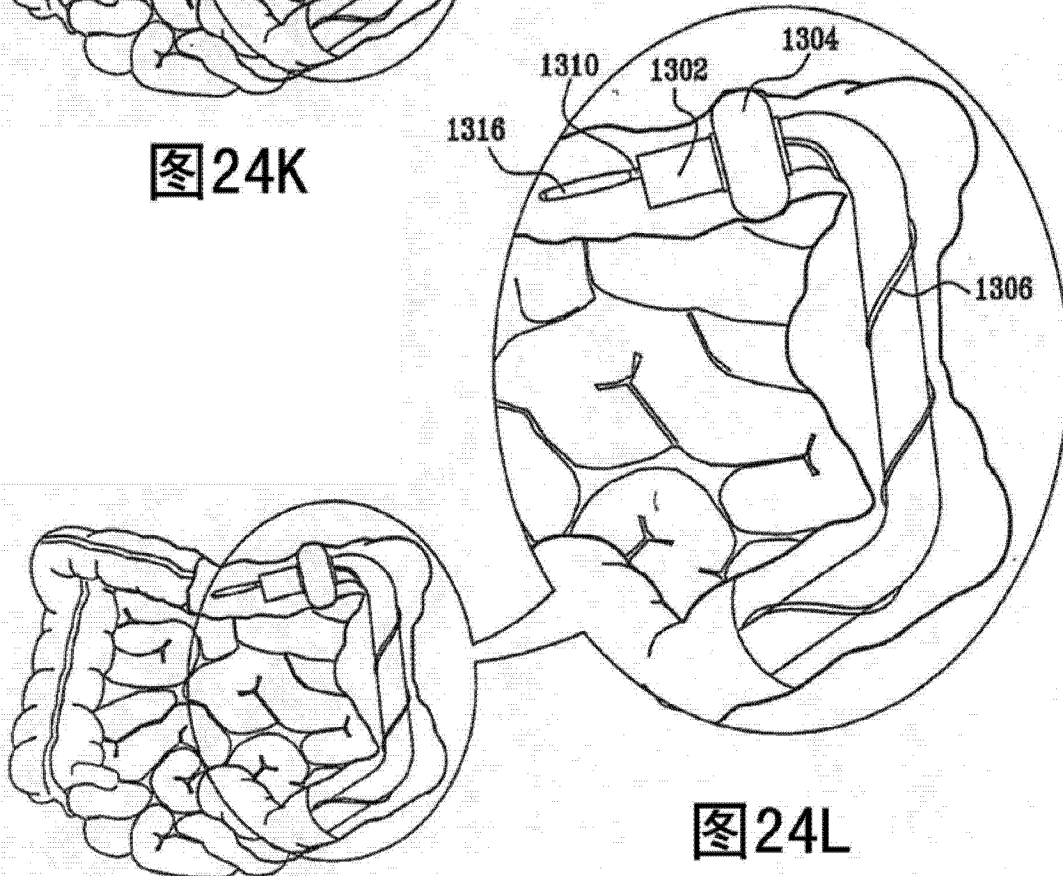


图24L