



(12) 发明专利申请

(10) 申请公布号 CN 104264680 A

(43) 申请公布日 2015. 01. 07

(21) 申请号 201410522468. 7

E02D 3/046 (2006. 01)

(22) 申请日 2014. 10. 01

(71) 申请人 西安科技大学

地址 710054 陕西省西安市雁塔路中段 58 号

申请人 中国地质调查局西安地质调查中心

(72) 发明人 叶万军 王根龙 杨更社 董西好

(74) 专利代理机构 西安创知专利事务所 61213

代理人 谭文琰

(51) Int. Cl.

E02D 17/00 (2006. 01)

E02D 17/18 (2006. 01)

E02D 3/00 (2006. 01)

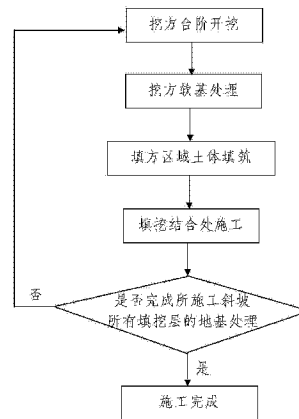
权利要求书4页 说明书12页 附图5页

(54) 发明名称

一种湿陷性黄土斜坡填挖结合部的地基处理方法

(57) 摘要

本发明公开了一种湿陷性黄土斜坡填挖结合部的地基处理方法,由上至下分 M 个填挖层对所施工斜坡的填挖结合部进行地基处理, M 个填挖层中位于底部的填挖层为填挖底层;所施工斜坡填挖结合部的地基处理过程如下:一、填挖底层地基处理,包括步骤:挖方台阶开挖、挖方软基处理、填方地基处理、填方区域土体填筑和填挖结合处施工,填挖结合处施工过程如下:土工格栅安装和刚性连接骨架施工;二、上一个填挖层地基处理;三、一次或多次重复步骤二,直至完成 M 个所述填挖层的地基处理过程。本发明方法步骤简单、实现方便且地基处理效果好,能解决现有湿陷性黄土斜坡填挖结合部存在的挖方与填方之间的结合效果较差、填挖结合部易出现不均匀沉降等问题。



1. 一种湿陷性黄土斜坡填挖结合部的地基处理方法,其特征在于:由上至下分M个填挖层对所施工斜坡(1)的填挖结合部进行地基处理,且M个所述填挖层的地基处理方法均相同;其中,M为正整数且 $M \geq 3$ ;M个所述填挖层的层厚均不大于1m;M个所述填挖层中位于底部的填挖层为填挖底层;所施工斜坡(1)为湿陷性黄土斜坡,所施工斜坡(1)经开挖后形成一个包括M个踏步(2)的台阶,M个所述踏步(2)由下至上布设,M个所述踏步(2)的踢面高度分别与M个所述填挖层的层厚相同,且M个所述踏步(2)的布设位置分别与M个所述填挖层的布设位置一一对应;所施工斜坡(1)填挖结合部的地基处理过程如下:

步骤一、填挖底层地基处理,包括以下步骤:

步骤101、挖方台阶开挖:对所施工斜坡(1)底部进行台阶开挖,并形成一个踏步(2);当前所开挖形成踏步(2)的踢面高度与所述填挖底层的层厚相同,且当前所开挖形成踏步(2)的踏面水平宽度不大于2m;

步骤102、挖方软基处理:对所述填挖底层的挖方地基进行软基处理;

所述填挖底层的挖方地基为步骤101中所述踏步(2)的踏面下方土体;

步骤103、填方地基处理:对所述填挖底层的填方地基进行处理;

所述填挖底层的填方地基为步骤101中所述踏步(2)外侧填方区域的地基;对所述填挖底层的填方地基处理时,先采用重锤对所述填方地基进行夯实,再在夯实后的地基上平铺一层回填层;所述回填层为沙砾回填层;

步骤104、填方区域土体填筑:对所述填挖底层的填方区域进行填筑,且填筑过程中对回填土进行分层压实;填筑完成后,获得所述填挖底层的填筑层(3);

所述填挖底层的填方区域为步骤101中所述踏步(2)外侧的区域;

步骤105、填挖结合处施工:对所述填挖底层的填挖结合处进行施工,过程如下:

步骤1051、土工格栅安装:在当前所施工填挖结合处安装一个土工格栅(4),所述土工格栅(4)通过多个第一钢钉(6-2)进行固定;

所述土工格栅(4)沿当前所施工填挖结合处的纵向延伸方向布设,且其左右两侧分别固定在当前所施工填挖结合处的左右两侧土体上;

步骤1052、刚性连接骨架施工:步骤1051中所述土工格栅(4)安装完成后,再在所安装土工格栅(4)上安装一个刚性连接骨架(5),并完成所述填挖底层的地基处理过程;

所述刚性连接骨架(5)沿当前所施工填挖结合处的纵向延伸方向布设;所述刚性连接骨架(5)包括多个呈平行布设的横向加固件(5-2)和两道呈平行布设的纵向连接钢筋(5-1),所述纵向连接钢筋(5-1)沿当前所施工填挖结合处的纵向延伸方向布设,多个所述横向加固件(5-2)沿当前所施工填挖结合处的纵向延伸方向由前至后进行布设,且多个所述横向加固件(5-2)均连接于两道所述纵向连接钢筋(5-1)之间;两道所述纵向连接钢筋(5-1)和多个所述横向加固件(5-2)均布设在同一平面上,且两道所述纵向连接钢筋(5-1)分别通过多个第二钢钉(5-4)固定在当前所施工填挖结合处的左右两侧土体上;

步骤二、上一个填挖层地基处理,包括以下步骤:

步骤201、挖方台阶开挖:在当前已施工完成的填挖层上方,继续对所施工斜坡(1)进行台阶开挖,并形成一个踏步(2);当前所开挖形成踏步(2)的踢面高度与当前所施工填挖层的层厚相同,且当前所开挖形成踏步(2)的踏面水平宽度不大于2m;

步骤202、挖方软基处理:对当前所施工填挖层的挖方地基进行软基处理;

当前所施工填挖层的挖方地基为步骤 201 中所述踏步 (2) 的踏面下方土体；

步骤 203、填方地基处理：按照步骤 103 中所述的填方地基处理方法，对当前所施工填挖层的填方地基进行处理；

当前所施工填挖层的填方地基为步骤 201 中所述踏步 (2) 外侧填方区域的地基，位于当前所施工填挖层下方的填挖层为下方已施工完成填挖层，且所述下方已施工完成填挖层为当前所施工填挖层的填方地基；

步骤 204、填方区域土体填筑：对当前所施工填挖层的填方区域进行填筑，且填筑过程中对回填土进行分层压实；填筑完成后，获得当前所施工填挖层的填筑层 (3)；

当前所施工填挖层的填方区域为步骤 201 中所述踏步 (2) 外侧的区域；

步骤 205、填挖结合处施工：按照步骤 1051 至步骤 1052 中所述的方法，对当前所施工填挖层的填挖结合处进行施工；

步骤三、一次或多次重复步骤二，直至完成 M 个所述填挖层的地基处理过程。

2. 按照权利要求 1 所述的一种湿陷性黄土斜坡填挖结合部的地基处理方法，其特征在于：步骤 101 中和步骤 201 中，当前所开挖形成踏步 (2) 的踏面均为由外向内逐渐向下倾斜的斜坡面且其坡度均为 (3 ~ 5) : 100；

步骤 203 中对当前所施工填挖层的填方地基进行处理后，步骤 201 中所开挖形成踏步 (2) 的踏面为由外向内逐渐向下倾斜的斜坡面且其坡度为 (3 ~ 5) : 100。

3. 按照权利要求 1 或 2 所述的一种湿陷性黄土斜坡填挖结合部的地基处理方法，其特征在于：步骤 1051 中所述土工格栅 (4) 的横向宽度  $D1 \geq \frac{4}{3} \times D$ ，其中 D 为步骤 101 中所述踏步 (2) 的踏面宽度；

步骤 1052 中两道所述纵向连接钢筋 (5-1) 之间的间距大于所述土工格栅 (4) 的横向宽度，且两道所述纵向连接钢筋 (5-1) 分别位于所述土工格栅 (4) 的左右两侧。

4. 按照权利要求 1 或 2 所述的一种湿陷性黄土斜坡填挖结合部的地基处理方法，其特征在于：步骤 1052 中所述纵向连接钢筋 (5-1) 的直径为  $\Phi 7\text{mm} \sim \Phi 9\text{mm}$ ，步骤 1052 中所述横向加固件 (5-2) 为钢板条，所述钢板条的厚度为 4mm ~ 5mm 且其宽度为 10mm ~ 15mm，所述钢板条的长度与两道所述纵向连接钢筋 (5-1) 之间的间距相同。

5. 按照权利要求 4 所述的一种湿陷性黄土斜坡填挖结合部的地基处理方法，其特征在于：前后相邻两个所述横向加固件 (5-2) 之间的间距为 1m ~ 3m，两道所述纵向连接钢筋 (5-1) 之间的间距  $D2 = (1.1 \sim 1.15) \times D1$ ，其中 D1 为步骤 1051 中所述土工格栅 (4) 的横向宽度。

6. 按照权利要求 1 或 2 所述的一种湿陷性黄土斜坡填挖结合部的地基处理方法，其特征在于：步骤 1051 中所述土工格栅 (4) 以当前所施工填挖结合处为界分为左右两部分，且左右两部分的横向宽度相同；步骤 1052 中多个所述横向加固件 (5-2) 均以当前所施工填挖结合处为界分为左右两个节段，且左右两个节段的长度相同。

7. 按照权利要求 1 或 2 所述的一种湿陷性黄土斜坡填挖结合部的地基处理方法，其特征在于：步骤 101 中和步骤 201 中进行台阶开挖时，均采用挖掘机结合人工开挖的方式由上至下分层开挖，台阶开挖时间不超过 3 天 ~ 4 天，开挖形成踏步 (2) 的踢面为由上至下逐渐向外倾斜的斜坡面且其坡度为 1 : 0.2。

8. 按照权利要求 1 或 2 所述的一种湿陷性黄土斜坡填挖结合部的地基处理方法,其特征在于:步骤 102 中对所述填挖底层的挖方地基进行软基处理时,采用干拌水泥碎石桩 (6) 或水泥搅拌桩进行软基处理;

步骤 203 中对当前所施工填挖层的填方地基进行处理时,对所述下方已施工完成填挖层的填挖结合处以及其填挖结合处两侧的踏步 (2) 和填筑层 (3) 分别进行处理;

其中,对所述下方已施工完成填挖层的填挖结合处进行处理时,先对填挖结合处进行多次碾压且碾压次数不小于三次;碾压完成后,再采用重锤进行夯实;

对所述下方已施工完成填挖层的踏步 (2) 进行处理时,当步骤 202 中采用干拌水泥碎石桩 (6) 进行软基处理时,采用重锤对所述踏步 (2) 的踏面整体进行夯实;当步骤 202 中采用所述水泥搅拌桩进行软基处理时,采用重锤对所述踏步 (2) 的踏面上除所述水泥搅拌桩之外的区域进行夯实。

9. 按照权利要求 1 或 2 所述的一种湿陷性黄土斜坡填挖结合部的地基处理方法,其特征在于:步骤 103 中对所述填挖底层的填方地基进行处理时,先进行多遍重夯,再进行一遍低能量满夯,之后平铺所述回填层;所述填方地基的处理过程如下:

步骤 1031、地表整平:对所述填方地基的地表进行整平,并测量所述填方地基的当前高程;

步骤 1032、夯击点测设:在步骤 1031 中整平后的所述填方地基上测设出本遍重夯所用的多个夯击点;多个夯击点呈梅花形布设;

步骤 1033、夯击:由前至后对步骤 1032 中所测设出的各夯击点分别进行夯击,且各夯击点的夯击过程均相同;

对任一个夯击点进行夯击时,均由先至后进行多次夯实;每次夯实时均先将夯锤对准夯击点,再采用起重机将夯锤吊到预定高度,之后夯锤自由下落完成夯实;

步骤 1034、待步骤 1032 中所有夯击点均完成夯击后,采用推土机对所述填方地基上的夯坑进行填平,并测量所述填方地基的当前高程;

步骤 1035、多次重复步骤 1032 至步骤 1034,直至完成多遍重夯过程;

步骤 1036、低能量满夯:对所述填方地基进行低能量满夯,将表层土夯实,并测量所述填方地基的当前高程;

步骤 1037、回填层平铺:在步骤 1036 中低能量满夯后的所述填方地基上,平铺一层厚度为 25cm ~ 35cm 的沙砾回填层;

步骤 1033 中进行夯击时,每个夯击点的地表平均下沉量大于 50cm,且每个夯击点夯击过程中最后两次夯击的平均贯入度小于 5.0cm;夯击过程中,每个夯击点所形成夯坑周侧地面所出现的隆起高度不大于 100mm。

10. 按照权利要求 1 或 2 所述的一种湿陷性黄土斜坡填挖结合部的地基处理方法,其特征在于:步骤 1052 中所述刚性连接骨架 (5) 安装完成后,还需在所述刚性连接骨架 (5) 上安装多个所述竖向加固件 (5-3),多个所述竖向加固件 (5-3) 分别固定在步骤 1052 中所安装刚性连接骨架 (5) 的多个所述横向加固件 (5-2) 上;

步骤 205 中对所述刚性连接骨架 (5) 进行安装时,将当前所安装刚性连接骨架 (5) 的多个所述横向加固件 (5-2) 与所述下方已施工完成填挖层上所安装刚性连接骨架 (5) 的多个所述竖向加固件 (5-3) 紧固连接,且通过多个所述竖向加固件 (5-3) 将上下相邻两个所

述刚性连接骨架(5)连接为一体。

## 一种湿陷性黄土斜坡填挖结合部的地基处理方法

### 技术领域

[0001] 本发明涉及一种地基处理方法,尤其是涉及一种湿陷性黄土斜坡填挖结合部的地基处理方法。

### 背景技术

[0002] 陕西延安从 2012 年 4 月份开始,投资上千亿,以超常规的方式“削山、填沟、造地、建城”,用 10 年时间整理出 78.5 平方公里,在延安城市周边的沟壑地带建造一个两倍于目前城区的新城。延安“削山建城”工程是目前亚洲乃至世界上在湿陷性黄土地区规模最大的岩土工程,在世界建城史上也属首例。湿陷性黄土是指在上覆土层自重应力作用下或者在自重应力和附加应力共同作用下,因浸水后土的结构破坏而发生显著附加变形的黄土。削山填沟工程中遇到的主要问题之一为斜坡填挖结合部地基处理问题,纵向填挖交界处的不均匀沉降是目前填挖结合部的主要病害之一,而填挖交界处不均匀沉降的防治问题是填挖结合部地基处理的难题,尤其对于湿陷性黄土斜坡的填挖结合部而言,填挖结合部地基处理的难度更大。

[0003] 现如今,对填挖结合部进行施工时,通常是先在填挖交界部位开挖土质台阶,填方分层填筑碾压,并在填挖结合部铺设土工格栅进行加固。但目前对湿陷性黄土斜坡的填挖结合部进行施工时,没有一个统一、规范的施工方法可遵循,实际施工时不可避免地存在施工操作比较随意、不规范、施工质量较差等诸多问题,挖方与填方之间的结合效果较差且填挖结合部易出现不均匀沉降。

### 发明内容

[0004] 本发明所要解决的技术问题在于针对上述现有技术中的不足,提供一种湿陷性黄土斜坡填挖结合部的地基处理方法,其方法步骤简单、实现方便且地基处理效果好,能有效解决现有湿陷性黄土斜坡填挖结合部存在的挖方与填方之间的结合效果较差、填挖结合部易出现不均匀沉降等问题。

[0005] 为解决上述技术问题,本发明采用的技术方案是:一种湿陷性黄土斜坡填挖结合部的地基处理方法,其特征在于:由上至下分 M 个填挖层对所施工斜坡的填挖结合部进行地基处理,且 M 个所述填挖层的地基处理方法均相同;其中, M 为正整数且  $M \geq 3$ ; M 个所述填挖层的层厚均不大于 1m; M 个所述填挖层中位于底部的填挖层为填挖底层;所施工斜坡为湿陷性黄土斜坡,所施工斜坡经开挖后形成一个包括 M 个踏步的台阶, M 个所述踏步由下至上布设, M 个所述踏步的踢面高度分别与 M 个所述填挖层的层厚相同,且 M 个所述踏步的布设位置分别与 M 个所述填挖层的布设位置一一对应;所施工斜坡填挖结合部的地基处理过程如下:

[0006] 步骤一、填挖底层地基处理,包括以下步骤:

[0007] 步骤 101、挖方台阶开挖:对所施工斜坡底部进行台阶开挖,并形成一踏步;当前所开挖形成踏步的踢面高度与所述填挖底层的层厚相同,且当前所开挖形成踏步的踏面

水平宽度不大于 2m；

- [0008] 步骤 102、挖方软基处理：对所述填挖底层的挖方地基进行软基处理；
- [0009] 所述填挖底层的挖方地基为步骤 101 中所述踏步的踏面下方土体；
- [0010] 步骤 103、填方地基处理：对所述填挖底层的填方地基进行处理；
- [0011] 所述填挖底层的填方地基为步骤 101 中所述踏步外侧填方区域的地基；对所述填挖底层的填方地基处理时，先采用重锤对所述填方地基进行夯实，再在夯实后的地基上平铺一层回填层；所述回填层为沙砾回填层；
- [0012] 步骤 104、填方区域土体填筑：对所述填挖底层的填方区域进行填筑，且填筑过程中对回填土进行分层压实；填筑完成后，获得所述填挖底层的填筑层；
- [0013] 所述填挖底层的填方区域为步骤 101 中所述踏步外侧的区域；
- [0014] 步骤 105、填挖结合处施工：对所述填挖底层的填挖结合处进行施工，过程如下：
- [0015] 步骤 1051、土工格栅安装：在当前所施工填挖结合处安装一个土工格栅，所述土工格栅通过多个第一钢钉进行固定；
- [0016] 所述土工格栅沿当前所施工填挖结合处的纵向延伸方向布设，且其左右两侧分别固定在当前所施工填挖结合处的左右两侧土体上；
- [0017] 步骤 1052、刚性连接骨架施工：步骤 1051 中所述土工格栅安装完成后，再在所安装土工格栅上安装一个刚性连接骨架，并完成所述填挖底层的地基处理过程；
- [0018] 所述刚性连接骨架沿当前所施工填挖结合处的纵向延伸方向布设；所述刚性连接骨架包括多个呈平行布设的横向加固件和两道呈平行布设的纵向连接钢筋，所述纵向连接钢筋沿当前所施工填挖结合处的纵向延伸方向布设，多个所述横向加固件沿当前所施工填挖结合处的纵向延伸方向由前至后进行布设，且多个所述横向加固件均连接于两道所述纵向连接钢筋之间；两道所述纵向连接钢筋和多个所述横向加固件均布设在同一平面上，且两道所述纵向连接钢筋分别通过多个第二钢钉固定在当前所施工填挖结合处的左右两侧土体上；
- [0019] 步骤二、上一个填挖层地基处理，包括以下步骤：
- [0020] 步骤 201、挖方台阶开挖：在当前已施工完成的填挖层上方，继续对所施工斜坡进行台阶开挖，并形成踏步；当前所开挖形成踏步的踢面高度与当前所施工填挖层的层厚相同，且当前所开挖形成踏步的踏面水平宽度不大于 2m；
- [0021] 步骤 202、挖方软基处理：对当前所施工填挖层的挖方地基进行软基处理；
- [0022] 当前所施工填挖层的挖方地基为步骤 201 中所述踏步的踏面下方土体；
- [0023] 步骤 203、填方地基处理：按照步骤 103 中所述的填方地基处理方法，对当前所施工填挖层的填方地基进行处理；
- [0024] 当前所施工填挖层的填方地基为步骤 201 中所述踏步外侧填方区域的地基，位于当前所施工填挖层下方的填挖层为下方已施工完成填挖层，且所述下方已施工完成填挖层为当前所施工填挖层的填方地基；
- [0025] 步骤 204、填方区域土体填筑：对当前所施工填挖层的填方区域进行填筑，且填筑过程中对回填土进行分层压实；填筑完成后，获得当前所施工填挖层的填筑层；
- [0026] 当前所施工填挖层的填方区域为步骤 201 中所述踏步外侧的区域；
- [0027] 步骤 205、填挖结合处施工：按照步骤 1051 至步骤 1052 中所述的方法，对当前所

施工填挖层的填挖结合处进行施工；

[0028] 步骤三、一次或多次重复步骤二，直至完成 M 个所述填挖层的地基处理过程。

[0029] 上述一种湿陷性黄土斜坡填挖结合部的地基处理方法，其特征是：步骤 101 中和步骤 201 中，当前所开挖形成踏步的踏面均为由外向内逐渐向下倾斜的斜坡面且其坡度均为 (3 ~ 5) : 100；

[0030] 步骤 203 中对当前所施工填挖层的填方地基进行处理后，步骤 201 中所开挖形成踏步的踏面为由外向内逐渐向下倾斜的斜坡面且其坡度为 (3 ~ 5) : 100。

[0031] 上述一种湿陷性黄土斜坡填挖结合部的地基处理方法，其特征是：步骤 1051 中所述土工格栅的横向宽度  $D1 \geq \frac{4}{3} \times D$ ，其中 D 为步骤 101 中所述踏步的踏面宽度；

[0032] 步骤 1052 中两道所述纵向连接钢筋之间的间距大于所述土工格栅的横向宽度，且两道所述纵向连接钢筋分别位于所述土工格栅的左右两侧。

[0033] 上述一种湿陷性黄土斜坡填挖结合部的地基处理方法，其特征是：步骤 1052 中所述纵向连接钢筋的直径为  $\Phi 7\text{mm} \sim \Phi 9\text{mm}$ ，步骤 1052 中所述横向加固件为钢板条，所述钢板条的厚度为 4mm ~ 5mm 且其宽度为 10mm ~ 15mm，所述钢板条的长度与两道所述纵向连接钢筋之间的间距相同。

[0034] 上述一种湿陷性黄土斜坡填挖结合部的地基处理方法，其特征是：前后相邻两个所述横向加固件之间的间距为 1m ~ 3m，两道所述纵向连接钢筋之间的间距  $D2 = (1.1 \sim 1.15) \times D1$ ，其中 D1 为步骤 1051 中所述土工格栅的横向宽度。

[0035] 上述一种湿陷性黄土斜坡填挖结合部的地基处理方法，其特征是：步骤 1051 中所述土工格栅以当前所施工填挖结合处为界分为左右两部分，且左右两部分的横向宽度相同；步骤 1052 中多个所述横向加固件均以当前所施工填挖结合处为界分为左右两个节段，且左右两个节段的长度相同。

[0036] 上述一种湿陷性黄土斜坡填挖结合部的地基处理方法，其特征是：步骤 101 中和步骤 201 中进行台阶开挖时，均采用挖掘机结合人工开挖的方式由上至下分层开挖，台阶开挖时间不超过 3 天 ~ 4 天，开挖形成踏步的踏面为由上至下逐渐向外倾斜的斜坡面且其坡度为 1 : 0.2。

[0037] 上述一种湿陷性黄土斜坡填挖结合部的地基处理方法，其特征是：步骤 102 中对所述填挖底层的挖方地基进行软基处理时，采用干拌水泥碎石桩或水泥搅拌桩进行软基处理；

[0038] 步骤 203 中对当前所施工填挖层的填方地基进行处理时，对所述下方已施工完成填挖层的填挖结合处以及其填挖结合处两侧的踏步和填筑层分别进行处理；

[0039] 其中，对所述下方已施工完成填挖层的填挖结合处进行处理时，先对填挖结合处进行多次碾压且碾压次数不小于三次；碾压完成后，再采用重锤进行夯实；

[0040] 对所述下方已施工完成填挖层的踏步进行处理时，当步骤 202 中采用干拌水泥碎石桩进行软基处理时，采用重锤对所述踏步的踏面整体进行夯实；当步骤 202 中采用所述水泥搅拌桩进行软基处理时，采用重锤对所述踏步的踏面上除所述水泥搅拌桩之外的区域进行夯实。

[0041] 上述一种湿陷性黄土斜坡填挖结合部的地基处理方法，其特征是：步骤 103 中对



所述填挖底层的填方地基进行处理时,先进行多遍重夯,再进行一遍低能量满夯,之后平铺所述回填层;所述填方地基的处理过程如下:

[0042] 步骤 1031、地表整平:对所述填方地基的地表进行整平,并测量所述填方地基的当前高程;

[0043] 步骤 1032、夯击点测设:在步骤 1031 中整平后的所述填方地基上测设出本遍重夯所用的多个夯击点;多个夯击点呈梅花形布设;

[0044] 步骤 1033、夯击:由前至后对步骤 1032 中所测设出的各夯击点分别进行夯击,且各夯击点的夯击过程均相同;

[0045] 对任一个夯击点进行夯击时,均由先至后进行多次夯实;每次夯实时均先将夯锤对准夯击点,再采用起重机将夯锤吊到预定高度,之后夯锤自由下落完成夯实;

[0046] 步骤 1034、待步骤 1032 中所有夯击点均完成夯击后,采用推土机对所述填方地基上的夯坑进行填平,并测量所述填方地基的当前高程;

[0047] 步骤 1035、多次重复步骤 1032 至步骤 1034,直至完成多遍重夯过程;

[0048] 步骤 1036、低能量满夯:对所述填方地基进行低能量满夯,将表层土夯实,并测量所述填方地基的当前高程;

[0049] 步骤 1037、回填层平铺:在步骤 1036 中低能量满夯后的所述填方地基上,平铺一层厚度为 25cm ~ 35cm 的沙砾回填层;

[0050] 步骤 1033 中进行夯击时,每个夯击点的地表平均下沉量大于 50cm,且每个夯击点夯击过程中最后两次夯击的平均贯入度小于 5.0cm;夯击过程中,每个夯击点所形成夯坑周侧地面所出现的隆起高度不大于 100mm。

[0051] 上述一种湿陷性黄土斜坡填挖结合部的地基处理方法,其特征是:步骤 1052 中所述刚性连接骨架安装完成后,还需在所述刚性连接骨架上安装多个所述竖向加固件,多个所述竖向加固件分别固定在步骤 1052 中所安装刚性连接骨架的多个所述横向加固件上;

[0052] 步骤 205 中对所述刚性连接骨架进行安装时,将当前所安装刚性连接骨架的多个所述横向加固件与所述下方已施工完成填挖层上所安装刚性连接骨架的多个所述竖向加固件紧固连接,且通过多个所述竖向加固件将上下相邻两个所述刚性连接骨架连接为一体。

[0053] 本发明与现有技术相比具有以下优点:

[0054] 1、方法步骤简单、操作简便且实现方便,投入成本较低。

[0055] 2、现场施工设备简单和设备投入成本低。

[0056] 3、各工序设计合理,每个填挖层均包括挖方台阶开挖、挖方软基处理、填方地基处理、填方区域土体填筑和填挖结合处施工五个工序,操作简易,且施工效率高。

[0057] 4、填挖结合处施工方法简单、实现方便且施工质量易于保证,主要包括土工格栅安装和刚性连接骨架施工两个工序。

[0058] 5、所采用的土工格栅与刚性连接骨架结构设计合理且安装布设方便,并且采用双重连接措施,通过土工格栅与刚性连接骨架相配合大幅度提高了填挖结合处的连接强度。刚性连接骨架包括多个呈平行布设的横向加固件和两道呈平行布设的纵向连接钢筋,纵向连接钢筋沿填挖结合处的纵向延伸方向布设,多个横向加固件沿填挖结合处的纵向延伸方向由前至后进行布设,这样能有效增强填挖结合处的纵横向连接强度,相应地挖方与填方

之间的结合效果好且填挖结合部不易出现不均匀沉降。

[0059] 土工格栅具有一定的韧性,而刚性连接骨架具有一定的刚性,不仅不影响填挖效果,刚性连接骨架与土工格栅相配合,能有效提高填挖结合部的连接刚度、连接强度和连接的韧性,减小填挖结合部两侧的土体的沉降差异。同时,上下相邻两个刚性连接骨架之间通过多个竖向加固件连接,使得 M 个填挖层形成一个整体机构,相互牵制,从而进一步限制了填挖结合部的不均匀沉降。

[0060] 6、地基处理效果好且实用价值高,便于推广应用,挖方与填方之间的结合效果好且填挖结合部不易出现不均匀沉降,尤其适用于湿陷性黄土小于 II 级、厚度小于 3m 且填土高度大于 3m 时填挖结合部的地基处理。

[0061] 综上所述,本发明方法步骤简单、实现方便且地基处理效果好,采用土工格栅与刚性连接骨架相配合对填挖结合处进行连接、加固,能有效解决现有湿陷性黄土斜坡填挖结合部存在的挖方与填方之间的结合效果较差、填挖结合部易出现不均匀沉降等问题。

[0062] 下面通过附图和实施例,对本发明的技术方案做进一步的详细描述。

### 附图说明

[0063] 图 1 为本发明的方法流程框图。

[0064] 图 2 为采用本发明进行湿陷性黄土斜坡填挖结合部的地基处理时的施工状态示意图。

[0065] 图 3 为本发明土工格栅的布设位置示意图。

[0066] 图 4 为本发明刚性连接骨架的布设位置示意图。

[0067] 图 5 为图 2 中 A 处的局部放大示意图。

[0068] 附图标记说明:

[0069] 1—所施工斜坡; 2—踏步; 3—填筑层;

[0070] 4—土工格栅; 5—刚性连接骨架; 5-1—纵向连接钢筋;

[0071] 5-2—横向加固件; 5-3—竖向加固件; 5-4—第二钢钉;

[0072] 6—干拌水泥碎石桩; 6-1—固定铁皮; 6-2—第一钢钉。

### 具体实施方式

[0073] 如图 1 所示的一种湿陷性黄土斜坡填挖结合部的地基处理方法,由上至下分 M 个填挖层对所施工斜坡 1 的填挖结合部进行地基处理,且 M 个所述填挖层的地基处理方法均相同;其中,M 为正整数且  $M \geq 3$ ;M 个所述填挖层的层厚均不大于 1m;M 个所述填挖层中位于底部的填挖层为填挖底层;所施工斜坡 1 为湿陷性黄土斜坡,所施工斜坡 1 经开挖后形成一个包括 M 个踏步 2 的台阶,M 个所述踏步 2 由下至上布设,M 个所述踏步 2 的踢面高度分别与 M 个所述填挖层的层厚相同,且 M 个所述踏步 2 的布设位置分别与 M 个所述填挖层的布设位置一一对应;结合图 2,所施工斜坡 1 填挖结合部的地基处理过程如下:

[0074] 步骤一、填挖底层地基处理,包括以下步骤:

[0075] 步骤 101、挖方台阶开挖:对所施工斜坡 1 底部进行台阶开挖,并形成一个踏步 2;当前所开挖形成踏步 2 的踢面高度与所述填挖底层的层厚相同,且当前所开挖形成踏步 2 的踏面水平宽度不大于 2m。

- [0076] 步骤 102、挖方软基处理 :对所述填挖底层的挖方地基进行软基处理。
- [0077] 所述填挖底层的挖方地基为步骤 101 中所述踏步 2 的踏面下方土体。
- [0078] 步骤 103、填方地基处理 :对所述填挖底层的填方地基进行处理。
- [0079] 所述填挖底层的填方地基为步骤 101 中所述踏步 2 外侧填方区域的地基 ;对所述填挖底层的填方地基处理时,先采用重锤对所述填方地基进行夯实,再在夯实后的地基上平铺一层回填层 ;所述回填层为沙砾回填层。
- [0080] 步骤 104、填方区域土体填筑 :对所述填挖底层的填方区域进行填筑,且填筑过程中对回填土进行分层压实 ;填筑完成后,获得所述填挖底层的填筑层 3。
- [0081] 所述填挖底层的填方区域为步骤 101 中所述踏步 2 外侧的区域。
- [0082] 步骤 105、填挖结合处施工 :对所述填挖底层的填挖结合处进行施工,过程如下 :
- [0083] 步骤 1051、土工格栅安装 :在当前所施工填挖结合处安装一个土工格栅 4,所述土工格栅 4 通过多个第一钢钉 6-2 进行固定,详见图 3 和图 5。
- [0084] 所述土工格栅 4 沿当前所施工填挖结合处的纵向延伸方向布设,且其左右两侧分别固定在当前所施工填挖结合处的左右两侧土体上。
- [0085] 步骤 1052、刚性连接骨架施工 :步骤 1051 中所述土工格栅 4 安装完成后,再在所安装土工格栅 4 上安装一个刚性连接骨架 5,并完成所述填挖底层的地基处理过程。
- [0086] 如图 4、图 5 所示,所述刚性连接骨架 5 沿当前所施工填挖结合处的纵向延伸方向布设 ;所述刚性连接骨架 5 包括多个呈平行布设的横向加固件 5-2 和两道呈平行布设的纵向连接钢筋 5-1,所述纵向连接钢筋 5-1 沿当前所施工填挖结合处的纵向延伸方向布设,多个所述横向加固件 5-2 沿当前所施工填挖结合处的纵向延伸方向由前至后进行布设,且多个所述横向加固件 5-2 均连接于两道所述纵向连接钢筋 5-1 之间 ;两道所述纵向连接钢筋 5-1 和多个所述横向加固件 5-2 均布设在同一平面上,且两道所述纵向连接钢筋 5-1 分别通过多个第二钢钉 5-4 固定在当前所施工填挖结合处的左右两侧土体上。
- [0087] 步骤二、上一个填挖层地基处理,包括以下步骤 :
- [0088] 步骤 201、挖方台阶开挖 :在当前已施工完成的填挖层上方,继续对所施工斜坡 1 进行台阶开挖,并形成踏步 2 ;当前所开挖形成踏步 2 的踢面高度与当前所施工填挖层的层厚相同,且当前所开挖形成踏步 2 的踏面水平宽度不大于 2m。
- [0089] 步骤 202、挖方软基处理 :对当前所施工填挖层的挖方地基进行软基处理。
- [0090] 当前所施工填挖层的挖方地基为步骤 201 中所述踏步 2 的踏面下方土体。
- [0091] 步骤 203、填方地基处理 :按照步骤 103 中所述的填方地基处理方法,对当前所施工填挖层的填方地基进行处理。
- [0092] 当前所施工填挖层的填方地基为步骤 201 中所述踏步 2 外侧填方区域的地基,位于当前所施工填挖层下方的填挖层为下方已施工完成填挖层,且所述下方已施工完成填挖层为当前所施工填挖层的填方地基。
- [0093] 步骤 204、填方区域土体填筑 :对当前所施工填挖层的填方区域进行填筑,且填筑过程中对回填土进行分层压实 ;填筑完成后,获得当前所施工填挖层的填筑层 3。
- [0094] 当前所施工填挖层的填方区域为步骤 201 中所述踏步 2 外侧的区域。
- [0095] 步骤 205、填挖结合处施工 :按照步骤 1051 至步骤 1052 中所述的方法,对当前所施工填挖层的填挖结合处进行施工。

[0096] 步骤三、一次或多次重复步骤二,直至完成 M 个所述填挖层的地基处理过程。

[0097] 本实施例中,步骤 101 中和步骤 201 中,当前所开挖形成踏步 2 的踏面均为由外向内逐渐向下倾斜的斜坡面且其坡度均为 (3 ~ 5) : 100。

[0098] 步骤 203 中对当前所施工填挖层的填方地基进行处理后,步骤 201 中所开挖形成踏步 2 的踏面为由外向内逐渐向下倾斜的斜坡面且其坡度为 (3 ~ 5) : 100。

[0099] 本实施例中,步骤 1051 中所述土工格栅 4 的横向宽度  $D1 \geq \frac{4}{3} \times D$ , 其中 D 为步骤 101 中所述踏步 2 的踏面宽度。

[0100] 步骤 1052 中两道所述纵向连接钢筋 5-1 之间的间距大于所述土工格栅 4 的横向宽度,且两道所述纵向连接钢筋 5-1 分别位于所述土工格栅 4 的左右两侧。

[0101] 本实施例中,所述土工格栅 4 的横向宽度  $D1 = \frac{4}{3} \times D$ 。

[0102] 本实施例中,步骤 1052 中所述纵向连接钢筋 5-1 的直径为  $\Phi 7\text{mm} \sim \Phi 9\text{mm}$ , 步骤 1052 中所述横向加固件 5-2 为钢板条,所述钢板条的厚度为 4mm ~ 5mm 且其宽度为 10mm ~ 15mm,所述钢板条的长度与两道所述纵向连接钢筋 5-1 之间的间距相同。

[0103] 实际施工时,前后相邻两个所述横向加固件 5-2 之间的间距为 1m ~ 3m, 两道所述纵向连接钢筋 5-1 之间的间距  $D2 = (1.1 \sim 1.15) \times D1$ , 其中 D1 为步骤 1051 中所述土工格栅 4 的横向宽度。

[0104] 本实施例中,步骤 1051 中所述土工格栅 4 以当前所施工填挖结合处为界分为左右两部分,且左右两部分的横向宽度相同;步骤 1052 中多个所述横向加固件 5-2 均以当前所施工填挖结合处为界分为左右两个节段,且左右两个节段的长度相同。

[0105] 同时,步骤 1052 中所述刚性连接骨架 5 安装完成后,还需在所述刚性连接骨架 5 上安装多个所述竖向加固件 5-3, 多个所述竖向加固件 5-3 分别固定在步骤 1052 中所安装刚性连接骨架 5 的多个所述横向加固件 5-2 上。本实施例中,多个所述竖向加固件 5-3 沿所述刚性连接骨架 5 的长度方向由前至后布设。

[0106] 步骤 205 中对所述刚性连接骨架 5 进行安装时,将当前所安装刚性连接骨架 5 的多个所述横向加固件 5-2 与所述下方已施工完成填挖层上所安装刚性连接骨架 5 的多个所述竖向加固件 5-3 紧固连接,且通过多个所述竖向加固件 5-3 将上下相邻两个所述刚性连接骨架 5 连接为一体。

[0107] 本实施例中,所述竖向加固件 5-3 为竖向钢条,所述竖向钢条的厚度为 4mm ~ 5mm 且其宽度为 10mm ~ 15mm,所述竖向钢条的长度与上下相邻两个所述刚性连接骨架 5 之间的间距相同。

[0108] 本实施例中,步骤 101 中和步骤 201 中进行台阶开挖时,均采用挖掘机结合人工开挖的方式由上至下分层开挖,台阶开挖时间不超过 3 天 ~ 4 天,开挖形成踏步 2 的踏面为由上至下逐渐向外倾斜的斜坡面且其坡度为 1 : 0.2。

[0109] 本实施例中, M 个所述踏步的踏面宽度均为 100cm ~ 150cm 且其踢面高度均为 30cm ~ 60cm,也就是说, M 个所述填挖层的高度均为 30cm ~ 60cm。

[0110] 实际施工时,由下向上进行台阶开挖,且每开挖一级填筑一级。

[0111] 台阶的开挖施工前,先对所施工斜坡 1 的土体进行力学性能的检验,必要时应进

行稳固性处理。对于所施工斜坡 1 上的软弱部位,应进行换填。

[0112] 实际开挖过程中,台阶立面(即各踏步的踢面)预留 10cm,用人工手提式内燃铲或者铁锹进行修整,为便于施工碾压,台阶壁设置 1 : 0.2 斜坡,以利于填挖结合处(即填挖结合部)压实。

[0113] 并且,台阶开挖时应结合工程场地施工分段落、分级进行开挖。高填方地段,应对斜坡挖方段进行稳定性验算后再决定台阶开挖的工序安排。台阶自下而上随填土进度逐层开挖,暴露台阶时间一般不超过 3 ~ 4 天(指完成最后一层填土)。

[0114] 台阶开挖过程中,若挖方部位出现渗水,须及时采取处理措施后才可继续施工。实际开挖时,

[0115] 当挖方段不是很长(具体是挖方段长度小于  $L_0$ ) 时,采用横向挖掘法施工,即从斜坡的一端或两端逐渐向前开挖的方式。当斜坡高度小于 3m 时,一次挖到标高;斜坡高度较大(即斜坡高度部小于 3m) 时,分层按阶梯形开挖,每层不超过 3m;各层应有独立的临时出入道路和排水设施。在低处设置集水坑,备用潜水泵,遇雨水时及时排出以免工程场地受水浸泡。

[0116] 当挖方段较长(即挖方段长度不小于  $L_0$ ) 时,按纵向挖掘法进行施工,即沿路线纵向分层次依次开挖,每层不超过 4m。如果斜坡的宽度及深度都不很大,可按横断面全宽纵向分层挖掘,即分层纵挖法;当斜坡的宽度及高度都比较大,沿纵向分层开挖,每层先挖出一条通道,然后开挖两侧,即为通道纵挖法。当斜坡过长、弃土运距过远,其一侧堑壁不厚的斜坡开挖时,可沿斜坡纵向选择一个或几个适宜处,将较薄一侧堑壁横向挖穿,使斜坡分成两段或数段,各段再纵向开挖。其中,  $L_0 = 30\text{m} \sim 50\text{m}$ 。

[0117] 当挖方量较大、工期较紧时,将横挖法和通道纵挖法混合使用。先沿斜坡纵向挖通道,然后沿横向坡面挖掘,以增加开挖坡面。每一坡面的大小,应能容纳一个施工小组或一台机械作业。实际开挖时,不论开挖工程量和开挖深度大小,均应自上而下分层进行,不得乱挖超挖,严禁掏洞取土。

[0118] 开挖过程中,还需注意土方开挖一般不得采用爆破法施工,如在不影响边坡稳定的情况下采用爆破时,事先应报监理工程师审批后方可动工。对于可挖通的窑洞或洞穴,均应一直挖至底部,并重新回填分层填筑至要求的设计标高。如斜坡挖方标高下为有机土、难以晾干压实的土、CBR 值小于规定要求的土或不宜作地基持力层的土,均应清除换填。土质挖方边坡坡度一般可根据工程场地附近已建工程的人工边坡及自然山坡稳定状况,进行稳定性分析后确定。在斜坡开挖前,应做好现场伐树除根等清理工作和排水工作。实际开挖时,必须注意对地下管线、缆线和其它构造物的保护。在居民区内实施开挖时,应采取有效措施保证居民及施工人员的安全,并为附近居民的生活及交通提供有效的临时便道或便桥。

[0119] 实际施工过程中,步骤 102 中对所述填挖底层的挖方地基进行软基处理时,采用干拌水泥碎石桩 6 或水泥搅拌桩进行软基处理;

[0120] 步骤 203 中对当前所施工填挖层的填方地基进行处理时,对所述下方已施工完成填挖层的填挖结合处以及其填挖结合处两侧的踏步 2 和填筑层 3 分别进行处理。

[0121] 其中,对所述下方已施工完成填挖层的填挖结合处进行处理时,先对填挖结合处进行多次碾压且碾压次数不小于三次;碾压完成后,再采用重锤进行夯实。

[0122] 对所述下方已施工完成填挖层的踏步 2 进行处理时,当步骤 202 中采用干拌水泥碎石桩 6 进行软基处理时,采用重锤对所述踏步 2 的踏面整体进行夯实;当步骤 202 中采用所述水泥搅拌桩进行软基处理时,采用重锤对所述踏步 2 的踏面上除所述水泥搅拌桩之外的区域进行夯实。

[0123] 本实施例中,步骤 104 中和步骤 204 中进行填方区域土体填筑时,加强与挖方台阶结合处(即填挖结合处)的碾压,人工清理填挖结合处的虚土,然后碾压到边。填挖结合处作为重点碾压部位进行施工,同时应较普通路段多碾压 3 遍~4 遍,达到无漏压、无死角,确保碾压均匀。碾压后的填挖结合部不得有松散、软弹、翻浆及表面不平整现象。如不合格,必须重新处理。重型压路机碾压不到的边角部位,须采用小型振动压路机碾压或用小型振动夯夯压密实。

[0124] 本实施例中,步骤 102 中对所述填挖底层的挖方地基进行软基处理时,采用干拌水泥碎石桩 6 进行软基处理。

[0125] 实际施工时,也可以其它类型的软基处理方法进行处理,且具体是对所述填挖底层的挖方地基中 III 级及 III 级以上的湿陷性黄土地基以及含水量  $W \geq 20\%$  的地基处理。

[0126] 对干拌水泥碎石桩 6 进行施工时,所选用的碎石应洁净、干燥,其颗粒形状应具有棱角,不得掺有软质或其它杂质,碎石的粒径为 5mm~20mm,含泥重量不大于 10%,石屑采用粒径 0~5mm 的石粉。水泥采用普通硅酸盐水泥,各项指标符合《通用硅酸盐水泥》(GB175—2007) 要求。所述拌水泥碎石桩 6 的原料料包括碎石、石屑、水泥和生石灰粉,且其重量配合比为:碎石:石屑:水泥:生石灰粉=(3~3.5):2.8:(0.6~0.8):0.5,实际施工时通过试桩最终确定配合比。

[0127] 实际进行试桩时,应认真仔细地记录灌碎石量、虚填厚度、击实次数及配合比以确定桩体在密实状态下的各项指标,以此作为以后施工的控制指标。试桩完毕后,应对其中三根试桩进行标准贯入试验,对其它两根进行荷载试验,以检验施工设备和方法是否符合规范及设计要求。

[0128] 本实施例中,所述干拌水泥碎石桩 6 的桩径为  $\Phi 15\text{cm} \sim \Phi 30\text{cm}$ ,桩距为 80cm~100cm 且呈等边三角形分布。所述干拌水泥碎石桩 6 的桩体用 125kg 重锤击实,落距为 1m,每层虚填 25cm,击实 7 次。桩体施工完毕 7 天后,方可进行下道工序施工。

[0129] 本实施例中,步骤 103 中对所述填挖底层的填方地基进行处理时,先进行多遍重夯,再进行一遍低能量满夯,之后平铺所述回填层;所述填方地基的处理过程如下:

[0130] 步骤 1031、地表整平:对所述填方地基的地表进行整平,并测量所述填方地基的当前高程;

[0131] 步骤 1032、夯击点测设:在步骤 1031 中整平后的所述填方地基上测设出本遍重夯所用的多个夯击点;多个夯击点呈梅花形布设;

[0132] 步骤 1033、夯击:由前至后对步骤 1032 中所测设出的各夯击点分别进行夯击,且各夯击点的夯击过程均相同;

[0133] 对任一个夯击点进行夯击时,均由先至后进行多次夯实;每次夯实时均先将夯锤对准夯击点,再采用起重机将夯锤吊到预定高度,之后夯锤自由下落完成夯实;

[0134] 步骤 1034、待步骤 1032 中所有夯击点均完成夯击后,采用推土机对所述填方地基上的夯坑进行填平,并测量所述填方地基的当前高程;

- [0135] 步骤 1035、多次重复步骤 1032 至步骤 1034,直至完成多遍重夯过程;
- [0136] 步骤 1036、低能量满夯:对所述填方地基进行低能量满夯,将表层土夯实,并测量所述填方地基的当前高程;
- [0137] 步骤 1037、回填层平铺:在步骤 1036 中低能量满夯后的所述填方地基上,平铺一层厚度为 25cm ~ 35cm 的沙砾回填层;
- [0138] 步骤 1033 中进行夯击时,每个夯击点的地表平均下沉量大于 50cm,且每个夯击点夯击过程中最后两次夯击的平均贯入度小于 5.0cm;夯击过程中,每个夯击点所形成夯坑周侧地面所出现的隆起高度不大于 100mm。
- [0139] 本实施例中,步骤 1033 中进行夯击时,先将夯锤起吊到预定高度,待夯锤脱钩自由落下后,放下吊钩,测量锤顶高程,若发现因坑底倾斜而造成夯锤歪斜时,应及时将坑底整平。并且,平铺完所述沙砾回填层后,还需将所述沙砾回填层碾压密实。
- [0140] 步骤 104 中和步骤 204 中进行填方区域土体填筑时,所采用的填筑土料中有机质的重量含量不超过 5%;土中易溶盐的重量含量不应超出规定的数量,填筑施工应在最佳含水量下进行;必须按一定厚度铺设,分层压实。如填筑土料含水量过高,应予以翻晒,最好利用松土机或圆盘耙耨翻,增大暴露面,加速蒸发;如含水量过低时,应在材料上人工洒水(最好在料场进行,以利控制洒水均匀),洒水量可由自然含水量和最佳含水量之差求出;也可用洒水车直接在地表上喷洒,但应配用圆盘耙等机具对土料进行翻拌,使其润湿均匀,同时,还须注意预计润湿时间,绝不可洒水后立即碾压。对含水量大、塑性高的土或强度不足的其它材料(如含有大量细粒砂的砂质土),可利用石灰、水泥、工业废料或其它材料作稳定剂(或凝固剂)对土的性质进行改良,达到填土要求。施工中需将土和外加材料按一定比例混合、拌匀后铺平压实,可采用路拌式稳定土拌和机(灰土拌和机)和平地机等进行作业,也可由设于专门场地的厂拌设备制备。
- [0141] 实际进行填筑时,对填方部位必须分层填筑压实,每层表面平整,路拱合适,排水良好;一般采用水平分层填筑法施工。即填筑时按照横断面全宽分成水平层次,逐层向上填筑。如原地面不平,应从最低处分层填起,每填一层经过压实符合规定要求后再填上一层。
- [0142] 对于原地面纵坡大于 12%的地段,并且宜于用推土机从挖方段取料填筑距离较短的填方部位,可采用依纵坡方向分层,逐层向上填筑碾压密实的纵向分层填筑法。
- [0143] 对于无法自下而上填筑的深谷、陡坡、断岩、泥沼等机械无法进场的填方部位,采用从地表一端或两端同时按横断面的全部高度,逐步推进填筑的横向填筑法。横向填筑因填土过厚,不易压实时施工需采取下列措施:选用高效能压实机械;采用沉陷量较小的砂性土或附近开挖的废石方,并一次填满填方部位全宽度;在底部进行拔土夯实。
- [0144] 对于因地形限制或填筑堤身较高,不宜采用水平分层法和横向填筑法自始至终进行填筑的情况,可采用填方部位下层用横向填筑,而上层用水平分层填筑的混合填筑法。沿线路分段进行,每段距离以 20m ~ 40m 为宜。
- [0145] 并且,填方部位填筑要求如下:
- [0146] ①严格控制碾压最佳含水量:用透水性不良的土填筑填方部位时,应控制其含水量在最佳含水量  $\pm 2\%$  之内。
- [0147] ②严格控制松铺厚度:每层最大松铺厚度根据试验路试验结果确定,填筑至场地标高最后一层的最小压实厚度不应小于 15cm。

[0148] ③严格控保证填筑部分具有较高的压实度。

[0149] ④严制填筑场地几何尺寸和坡度；填土宽度每侧应比设计宽度宽出 30cm ~ 50cm，并严格掌握压实方法；压实应先边后中，先轻后重，先慢后快。

[0150] 实际进行填筑时，地基的压实度不小于 90%，承载力不小于 130kPa。当填土高度小于 80cm 时，地基以下路床部分的压实度也要达到规范要求。

[0151] 实际施工时，用标准贯入触探仪检测地基承载力。为了安全，将检测出的地基承载力数据乘以 0.8 的安全系数，作为地基承载力值。计算地基需要的承载力时，填方部位的填高荷载按 20kPa/m 计，一般按表 1 控制地基承载力，若地基承载力不能满足要求，需对地基进行加固处理。

[0152] 表 1 地基承载力的工程确定值

[0153]

填土高度 /m	初探锤击数	承载力 /kPa
≥ 10	≥ 13	≥ 180
≥ 4	≥ 11	≥ 150
≥ 1.5	≥ 10	≥ 130
< 1.5	≥ 11	≥ 150

[0154] 实际进行碾压时，前后两次轮迹需重叠 15cm ~ 20cm。

[0155] 采用不同土质填筑场地时，不同土质应分层填筑，层次应尽量减少，每层松铺厚度最好不小于 20cm ~ 50cm。不得混杂乱填，以免形成水囊或滑动面；透水性差的土填筑在下层时，其表面应做成一定的横坡（一般为双向 4% 横坡），以保证来自上层透水性填土的水分及时排出。

[0156] 为保证水分蒸发和排除，填土内不宜被透水性差的土层封闭，也不应覆盖在透水性较大的土所填筑的下层边坡上。并且，根据强度与稳定性要求，合理地安排不同土质的层位，一般地：凡不因潮湿及冻融而变更其体积的优良土应填在上层，强度较小的土应填在下层。

[0157] 为防止相邻两段用不同土质填筑的场地在交接处发生不均匀变形，交接处需重点进行碾压。填方施工必须要有平地机配合施工。

[0158] 本实施例中，步骤 1051 中所述土工格栅为钢塑土工格栅，具体为玻纤格栅，有效搭接宽度重叠两个网格即可。

[0159] 在铺设所述土工格栅之前，必须将地基上可能影响土工格栅与底层结合强度的物质，如油脂、油漆、封层料、水渍、污物等彻底清除干净，使铺设表面清洁干燥。如地基表面有水迹时，应待地面干燥后再进行铺设。铺设土工格栅之前，需洒粘层油，粘层油如使用乳化沥青，需在完全破乳干燥后铺设所述土工格栅。

[0160] 所述土工格栅铺设既可以采用由拖拉机或汽车改装的专用设备进行铺设，也可以人工铺设。对所述土工格栅铺设时，应保持其平整、拉紧，不得起皱，使土工格栅具备有效的张力，铺完之后再干净的钢轮压路机碾压一遍。



[0161] 本实施例中,采用所述第一钢钉 6-2 对所述土工格栅进行固定时,需采用尺寸为 50mm×50mm×0.3mm 的固定铁皮 6-1,所述固定铁皮 6-1 要求平整不翘角且周边宜倒角处理。所述第一钢钉 6-2 为 2 英寸钢钉。

[0162] 采用所述第一钢钉 6-2 铺设玻纤格栅时,先将一端用固定铁皮 6-1 和第一钢钉 6-2 固定在已洒布粘层沥青的下层结构上,第一钢钉 6-2 用锤击或射钉射入;之后,再将玻纤格栅纵向拉紧并分段固定,每段长度为 2m~5m。也可按缩缝间距分段,第一钢钉 6-2 位置设于搭接的接缝处。并且要求玻纤格栅拉紧时,玻纤纵横向均处于挺直张紧状态。

[0163] 本实施例中,所述土工格栅搭接为纵向搭接,搭接宽度不小于 20cm,横向搭接宽度不小于 15cm,纵向搭接应根据沥青摊铺方向将前一幅置于后一幅之上。实际固定时,不能将第一钢钉 6-2 钉于玻纤格栅上,不能用锤子直接敲击玻纤格栅,固定后如发现第一钢钉 6-2 断裂或固定铁皮 6-1 松动,则需重新固定。玻纤格栅铺设固定完毕后,须用胶辊压路机适度碾压稳定,使玻纤格栅与下部地基表面粘结牢固;或者采用洒布粘层油后直接摊铺玻纤格栅,压路机紧随后碾压,其效果较好,玻纤格栅也不易起波浪。

[0164] 实际施工中,严格控制运送混合料的车辆出入,在玻纤格栅上禁止车辆急转向、急刹车和倾泻混合料脚料,以防止对玻纤格栅的损坏。雨天或路面潮湿时,不得施工玻纤格栅。施工人员须戴防护手套。当使用的胶轮压路机需注水增加重量时,其注水量不能太满,以防溢流到玻纤格栅上。所述玻纤格栅铺设时,要求地基表面温度在 5℃~60℃之间。

[0165] 本实施例中,所述第二钢钉 5-4 的长度和直径均大于所述第一钢钉 6-2。

[0166] 以上所述,仅是本发明的较佳实施例,并非对本发明作任何限制,凡是根据本发明技术实质对以上实施例所作的任何简单修改、变更以及等效结构变化,均仍属于本发明技术方案的保护范围内。

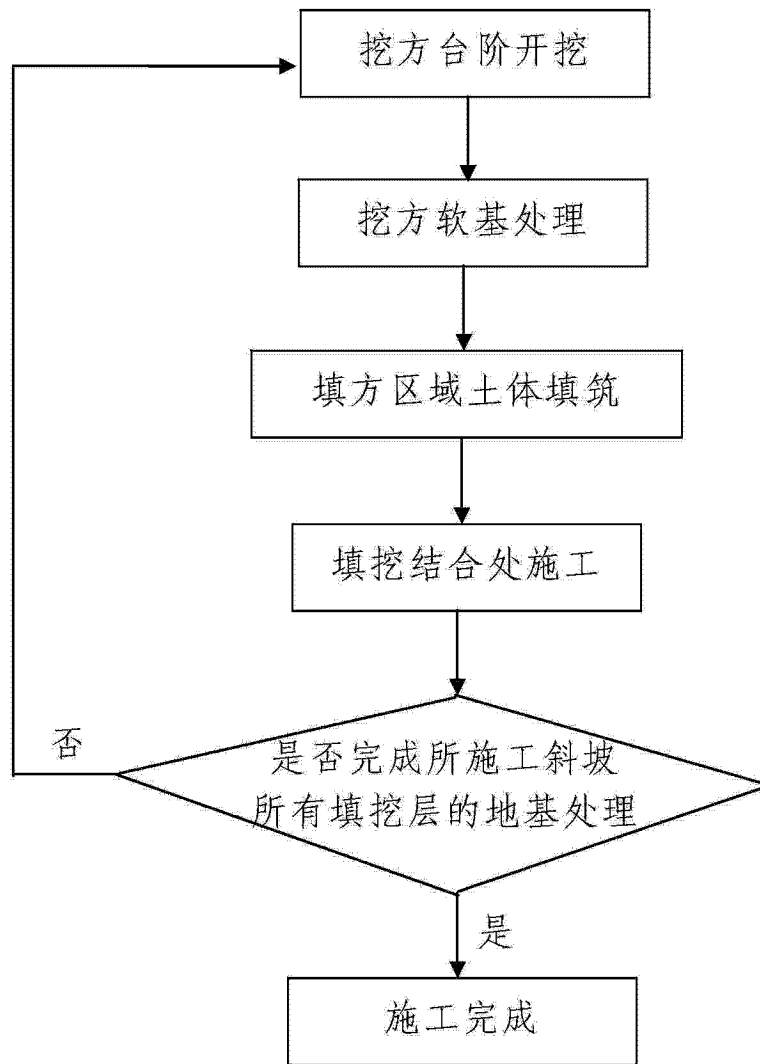


图 1

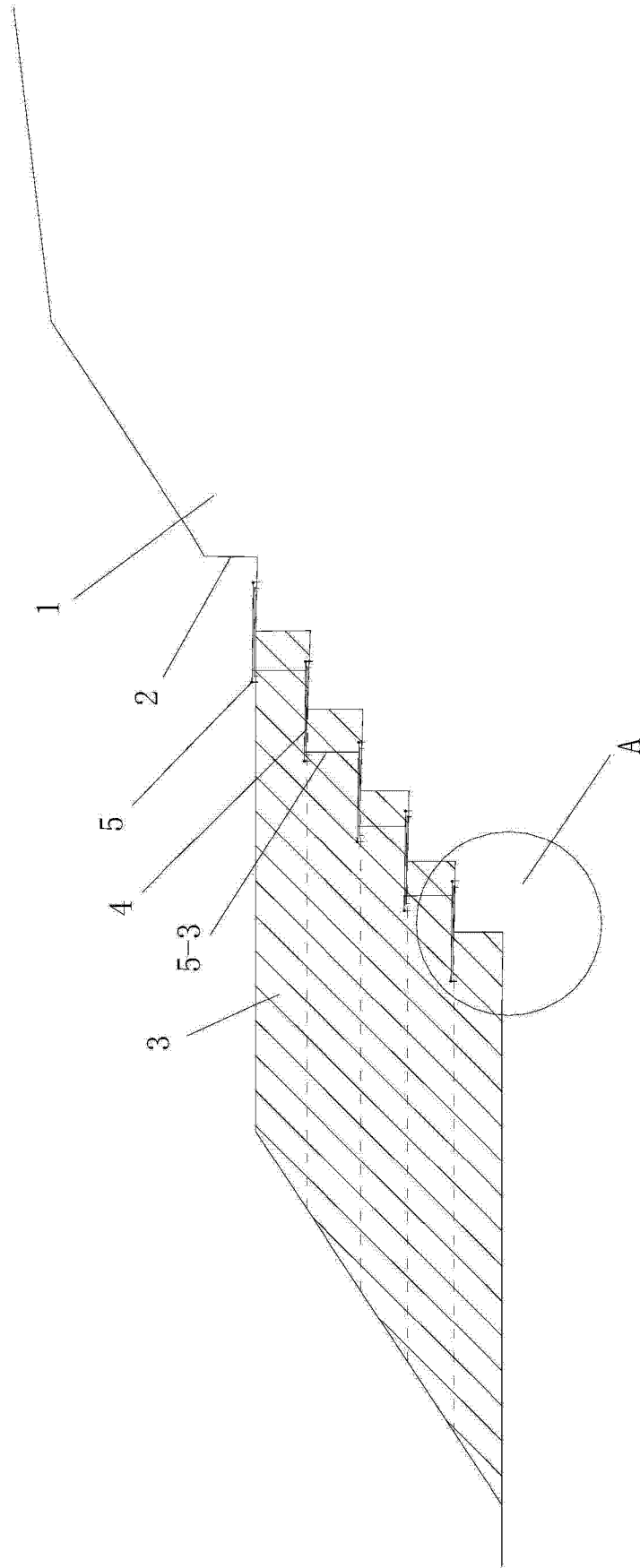


图 2

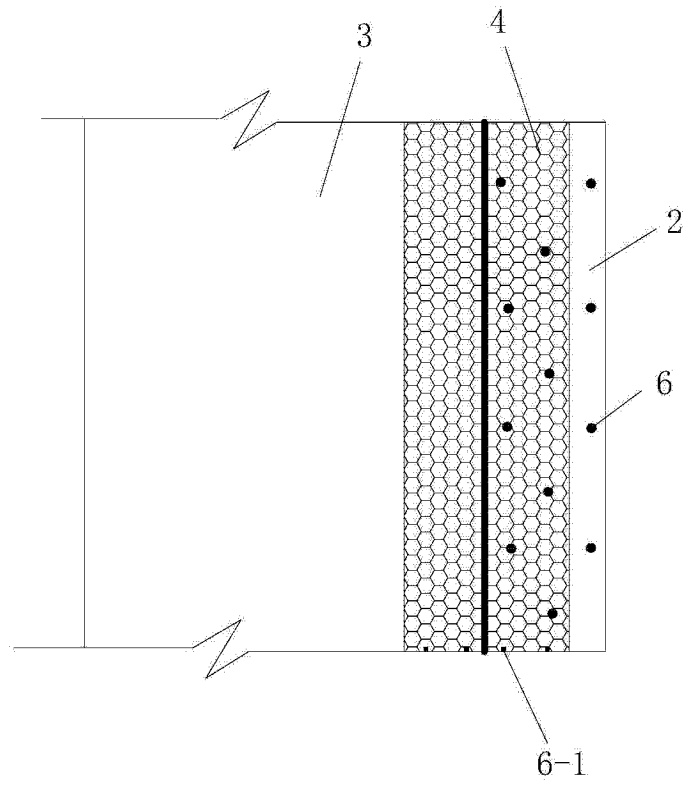


图 3

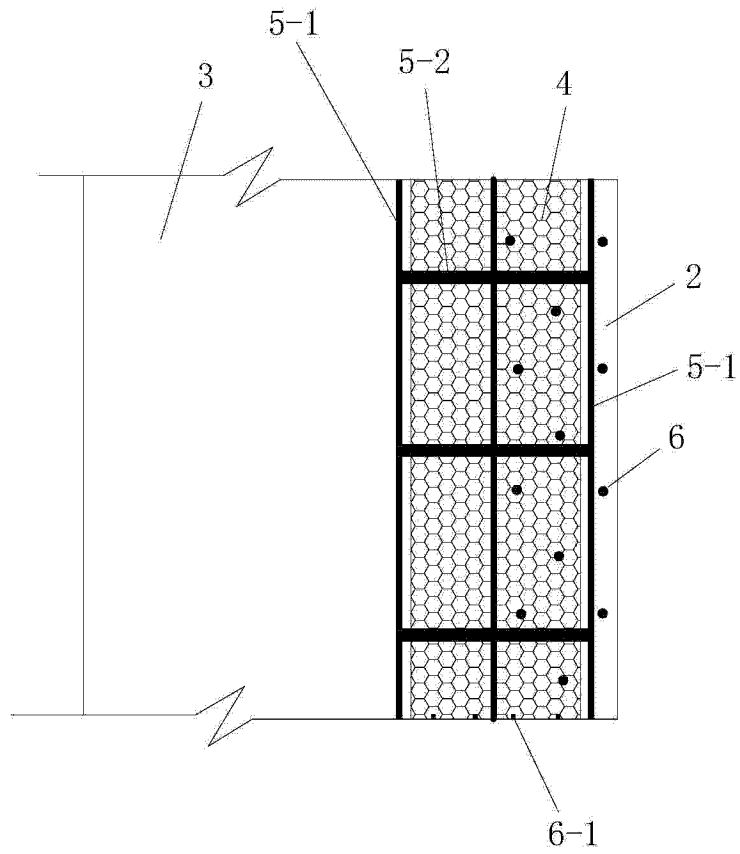


图 4

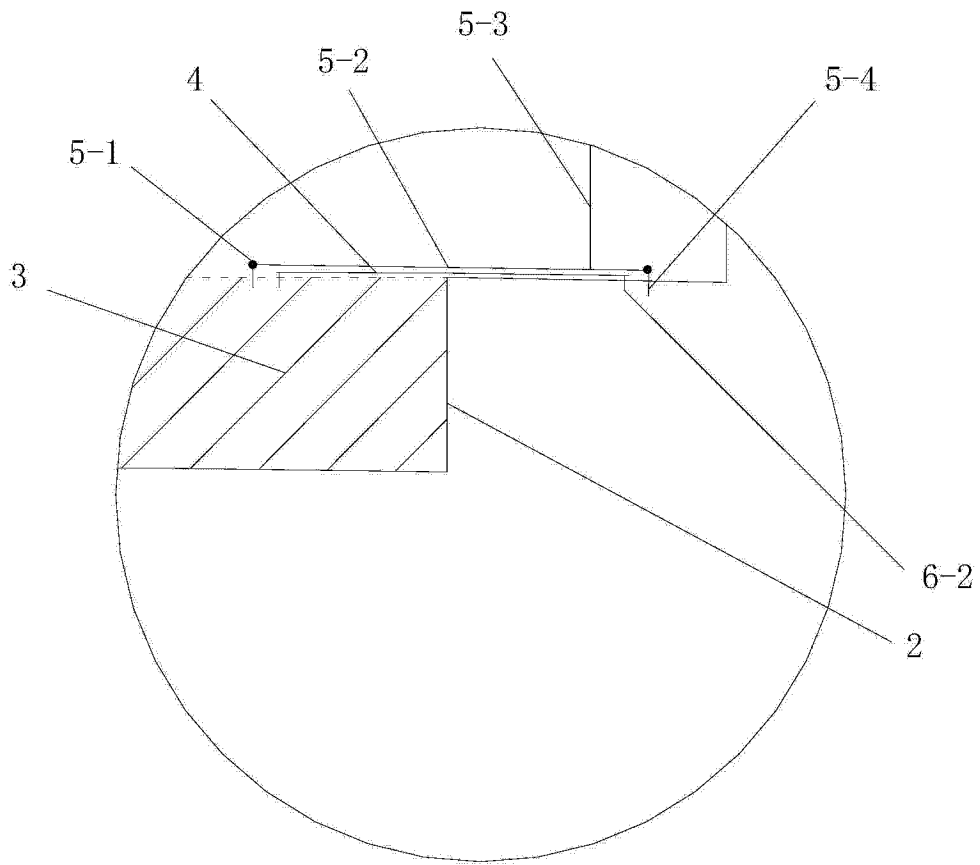


图 5