

(19) 대한민국특허청(KR)
(12) 공개특허공보(A)

(51) Int. Cl. ⁵ G11B 7/00	(11) 공개번호 특1994-0016016	(43) 공개일자 1994년07월22일
(21) 출원번호	특1993-0026338	
(22) 출원일자	1993년12월03일	
(30) 우선권주장	92-350236 1992년12월04일 일본(JP)	
(71) 출원인	소니 가부시끼가이샤 오오가 노리오	
(72) 발명자	일본국 도쿄도 시나가와구 기따시나가와 6쵸메 7-35 요코다 데페이	
(74) 대리인	일본국 도쿄도 시나가와구 기따시나가와 6쵸메 7-35 소니 가부시끼가이샤내 아라마끼 준이찌 일본국 도쿄도 시나가와구 기따시나가와 6쵸메 7-35 소니 가부시끼가이샤내 기하라 노브유키 일본국 도쿄도 시나가와구 기따시나가와 6쵸메 7-35 소니 가부시끼가이샤내 구영창, 주성민	

심사청구 : 없음

(54) 디스크 기록 및 재생 장치

요약

본 발명은 용이하게 복수 악곡의 소거나 곡 순서를 변경할 수 있도록 하는 것을 목적으로 한다.
기록 데이터(악곡)에 대해서 재생 순서나 재생 동작을 관리하는 관리 정보(U-TOC)를 갖는 기록 매체에 대응하는 기록 재생장치에 있어서, 데이터 순서가 프로그램 지정된때에 기록 매체 상에서의 그 프로그램 지정된 데이터 순서에 따라 재생 순서가 변경되도록 관리 정보를 개서하거나(F110), 또는 이 프로그램 지정된 데이터가 소거된 데이터로 되도록 관리 정보를 바꾸어 기록(F106)할 수 있는 제어 수단을 구비한다.

대표도

도2

명세서

[발명의 명칭]
디스크 기록 및 재생 장치
[도면의 간단한 설명]
제2도는 본 발명의 기록 재생 장치의 실시예의 구성을 도시하는 블록도, 제3도는 본 발명의 실시예의 기록 재생 장치의 외함 패널의 설명도, 제4도는 본 발명의 실시예에 대응하는 광 자기 디스크의 U-TOC구조의 설명도, 제6도는 본 발명의 실시예에 따른 프로그램 모드의 처리의 플로우차트.

본 내용은 요부공개 건이므로 전문내용을 수록하지 않았음

(57) 청구의 범위

청구항 1

데이터가 기록되는 영역과, 기록된 데이터의 데이터 번호 및 기록 어드레스를 관리하는 정보가 기록되는 영역을 갖는 기록 매체의 기록 재생 장치에 있어서, 이미 기록되어 있는 복수 데이터의 데이터 번호 순서를 프로그램 지정하는 수단, 상기 기록 매체에 기억되어 있는 관리정보를 상기 프로그램 지정된 데이터 번호 순서에 따라 재기록하는 수단 및 상기 관리 정보의 데이터 번호 순서에 따라 상기 데이터를 재생하는 수단을 포함하는 것을 특징으로 하는 기록 재생 장치.

청구항 2

제1항에 있어서, 상기 프로그램 지정수단은 이미 기록되어 있는 데이터의 데이터 번호를 원하는 순서로

차례로 입력함으로써, 프로그램 지정을 행하는 것을 특징으로 하는 기록 재생 장치.

청구항 3

제1항에 있어서, 이미 기록되어 있는 데이터 내의 상기 프로그램 지정 수단에 의해 지정되지 않은 데이터 번호는 상기 지정된 데이터에 연속되는 번호로서 재기록하는 것을 특징으로 하는 기록 재생 장치.

청구항 4

데이터가 기록되는 영역과, 기록된 데이터의 데이터 번호 및 기록 어드레스를 관리하는 관리 정보가 기록되는 영역을 갖는 기록 매체의 기록 재생 장치에 있어서, 이미 기록되어 있는 데이터 내의 복수 데이터 번호를 소거함과 동시에, 상기 소거된 나머지 데이터 번호를 연속하는 번호로 리넘버링하여 상기 기록 매체에 재기록하는 수단 및 상기 관리 정보의 데이터 번호의 순서에 따라 상기 데이터를 재생하는 수단을 포함하는 것을 특징으로 하는 기록 재생 장치.

청구항 5

제4항에 있어서, 상기 지정된 데이터 번호 중 큰것으로부터 순서에 따라 소거 및 리넘버링을 반복함으로써 새로운 관리 정보를 형성하여 재기록 하는 것을 특징으로 하는 기록 재생 장치.

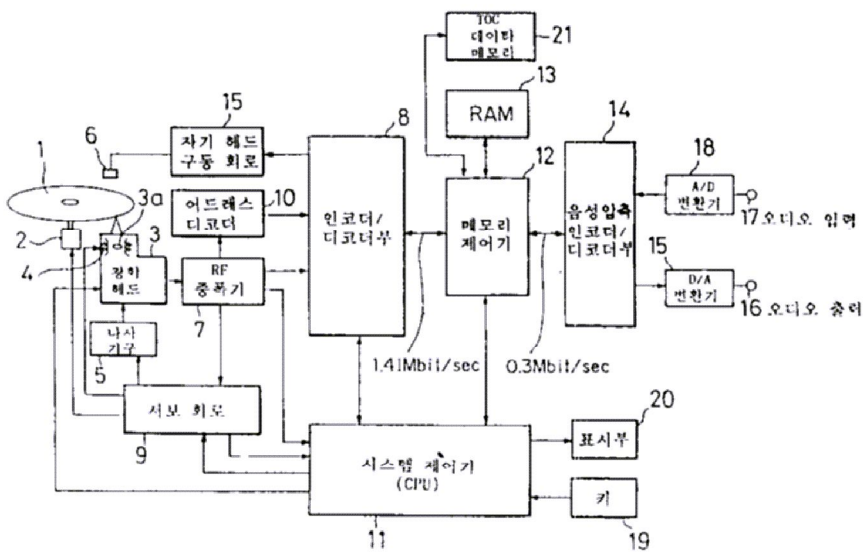
청구항 6

데이터가 기록되는 영역과, 기록된 데이터의 데이터 번호 및 기록 어드레스를 관리하는 관리 정보가 기록되는 영역을 갖는 기록 매체의 기록 재생 장치에 있어서, 이미 기록되어 있는 데이터 내의 복수 데이터 번호를 차례로 입력하도록 프로그램 지정하는 수단, 상기 프로그램 지정된 데이터 번호의 순서에 따라 재생하는 제1동작, 상기 기록 매체에 기억되어 있는 관리 정보를 상기 프로그램 지정된 데이터 번호의 순서에 따라 재기록하는 제2동작 및 상기 기록 매체에 기억되어 있는 관리 정보로부터 상기 지정된 데이터 번호를 소거함과 동시에, 상기 소거된 나머지 데이터 번호를 연속하는 번호로 리넘버링하여 상기 기록매체에 재기록하는 제3동작을 행하는 제어수단 및 상기 프로그램 지정된 후에, 상기 제1 내지 제3동작중 어느 하나를 선택하는 수단을 포함하는 것을 특징으로 하는 기록 재생 장치.

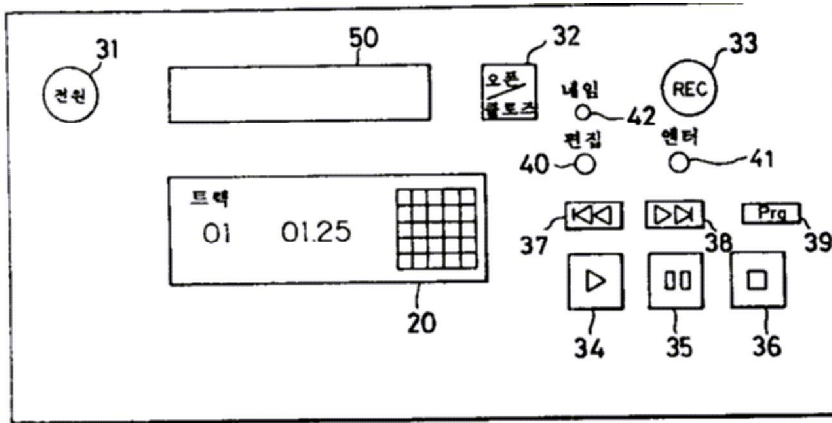
※ 참고사항 : 최초출원 내용에 의하여 공개하는 것임.

도면

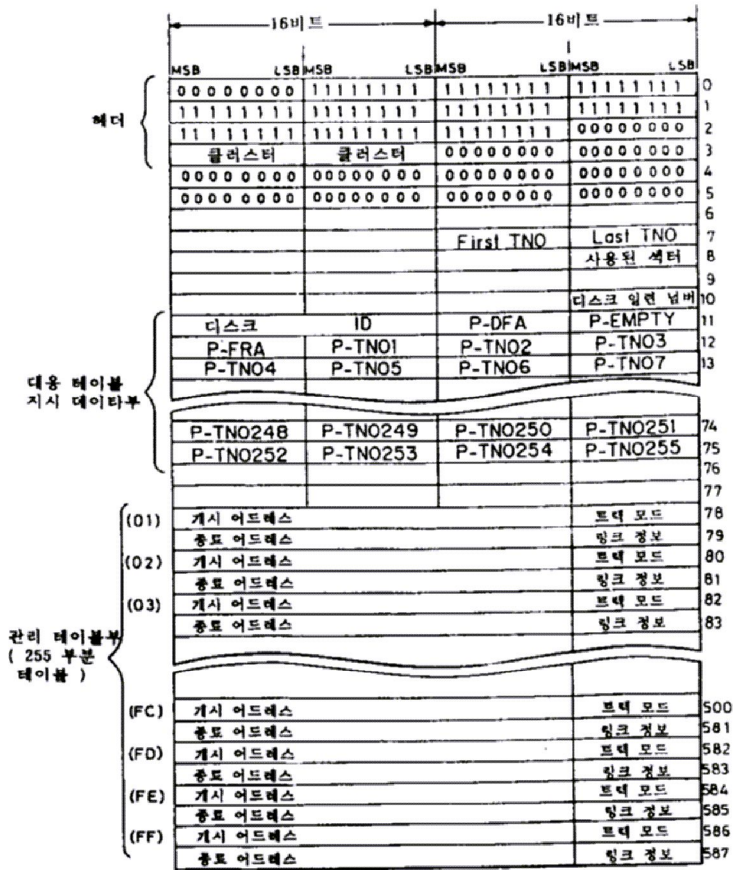
도면2



도면3



도면4



도면6

