



# (12)发明专利申请

(10)申请公布号 CN 107373834 A

(43)申请公布日 2017. 11. 24

(21)申请号 201710566204.5

(22)申请日 2017.07.12

(71)申请人 刘义军

地址 262515 山东省潍坊市青州市经济开  
发区韩家村

(72)发明人 刘义军

(74)专利代理机构 北京中索知识产权代理有限  
公司 11640

代理人 宋涛

(51) Int. Cl.

A41D 27/10(2006.01)

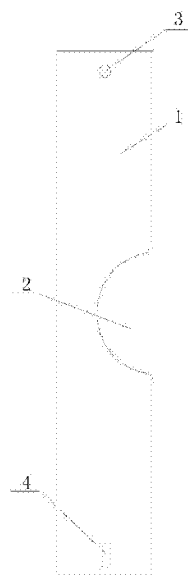
权利要求书1页 说明书3页 附图5页

(54)发明名称

绅士衣袖口

(57)摘要

本发明适用于服装设计技术领域,提供了一种绅士衣袖口,所述绅士衣袖口包括衣袖和位于衣袖末端的限位空间,所述限位空间呈弧形设计,且位于衣袖口中间位置,所述限位空间弧形内凹深度为2~10cm,所述限位空间弧形两端间距离为2~10cm借此,本发明设计简单,使戴手表与衣袖配合相得益彰,在比较美观的同时又不影响手腕的活动。



1. 一种绅士衣袖口,其特征在於,所述绅士衣袖口包括衣袖和位於衣袖末端的限位空间,所述限位空间呈弧形设计,且位於衣袖口中间位置,所述限位空间弧形内凹深度为2~10cm,所述限位空间弧形两端间距离为2~10cm。

2. 根据权利要求1所述的绅士衣袖口,其特征在於,所述限位空间为半圆形。

3. 根据权利要求2所述的绅士衣袖口,其特征在於,所述半圆形的限位空间直径为5cm。

4. 根据权利要求1所述的绅士衣袖口,其特征在於,所述衣袖末端设有纽扣和与纽扣对应的扣眼。

5. 根据权利要求2所述的绅士衣袖口,其特征在於,所述半圆形限位空间两端与衣袖连接处具有弧度。

6. 根据权利要求1所述的绅士衣袖口,其特征在於,所述限位空间弧形内凹深度为2.5cm。

7. 根据权利要求1所述的绅士衣袖口,其特征在於,所述限位空间弧形两端间距离为5cm。

8. 一种制备权利要求1所述的绅士衣袖口的方法,包括以下步骤:

A: 将布料加工成衣服,衣袖口处预留10~30cm的缝制距离;

B: 将预留衣袖口平铺到裁剪平台上,利用裁剪刀在预留布料中间裁剪直径为2~3cm的布料,形成弧形段;

C: 利用裁剪刀对弧形段中心位置的布料进行裁角,裁角距离为1~2cm,裁角完成后将其下翻。

D: 利用缝纫机对其弧形段的布料进行缝制,然后将衣袖口连接处进行连接缝制。

## 绅士衣袖口

### 技术领域

[0001] 本发明涉及服装设计技术领域,尤其涉及一种绅士衣袖口。

### 背景技术

[0002] 自衬衫发明以来,衬衣的总体设计印制沿用,没有大的变动,即使分为正装衬衣和休闲衬衣两种,正装衬衣一般搭配西装、燕尾服等,出席正式的交际场所,休闲衬衣可以单穿,可以单配休闲外套,颜色多变,形式上仅仅在衬衣的下围略有变动,这是目前衬衣的主要形式。随着现代男性、女性对于美得热衷,带手表的越来越多,特别是职业化越来越强的今天,公司职员、学生、企业家和公务员等,戴手表已经成为一种时尚,一个有品位的外在形式,更是一种涵养和地位的象征。但是在穿衬衣时戴手表,则略显尴尬,因为衬衣的袖口刚好包着手腕,而手表最佳的穿戴位置也正在手腕处,带上手表后,衬衣的袖口则向胳膊方向退一些,不然会影响手腕的活动,也就是说穿衬衣时,戴上手表扣上袖口的扣子时,会影响手腕的活动,而且也影响彼此的美观,也有诸多的不便。

[0003] 综上可知,现有技术在实际使用上显然存在不便与缺陷,所以有必要加以改进。

### 发明内容

[0004] 针对上述的缺陷,本发明的目的在于提供一种绅士衣袖口,其可以使衣袖口与戴手表相得益彰,既美观又不影响手腕的活动。

[0005] 为了实现上述目的,本发明提供一种绅士衣袖口,所述绅士衣袖口包括衣袖和位于衣袖末端的限位空间,所述限位空间呈弧形设计,且位于衣袖口中间位置,所述限位空间弧形内凹深度为2~10cm,所述限位空间弧形两端间距离为2~10cm。

[0006] 根据本发明的绅士衣袖口,所述限位空间为半圆形。

[0007] 根据本发明的绅士衣袖口,所述半圆形的限位空间直径为5cm。

[0008] 根据本发明的绅士衣袖口,所述衣袖末端设有纽扣和与纽扣对应的扣眼。

[0009] 根据本发明的绅士衣袖口,所述半圆形限位空间两端与衣袖连接处具有弧度。

[0010] 根据本发明的绅士衣袖口,所述限位空间弧形内凹深度为2.5cm。

[0011] 根据本发明的绅士衣袖口,所述限位空间弧形两端间距离为5cm。

[0012] 一种制备所述绅士衣袖口的方法,包括以下步骤:

[0013] A:将布料加工成衣服,衣袖口处预留10~30cm的缝制距离;

[0014] B:将预留衣袖口平铺到裁剪平台上,利用裁剪刀在预留布料中间裁剪直径为2~3cm的布料,形成弧形段;

[0015] C:利用裁剪刀对弧形段中心位置的布料进行裁角,裁角距离为1~2cm,裁角完成后将其下翻。

[0016] D:利用缝纫机对其弧形段的布料进行缝制,然后将衣袖口连接处进行连接缝制。

[0017] 本发明提供了一种绅士衣袖口,所述绅士衣袖口包括衣袖和位于衣袖末端的限位空间,通过限位空间对手表进行限位,使其在不影响手腕活动的情况下,能够清楚的观察时

间。所述限位空间呈弧形设计,且位于衣袖口中间位置,与手表的配合相得益彰,使用户能更直观的观察时间。所述限位空间弧形内凹深度为2~10cm,所述限位空间弧形两端间距离为2~10cm,针对不同大小表盘的手表,保证手表在限位空间内的稳定性,在不影响手腕活动的同时能够更直接的观察到时间。本发明的有益效果:通过在衣袖口上设计有限位空间,可以使限位空间与手表的配合相得益彰,在不影响手腕活动的情况下,能够直观的看到时间。本发明结构简单实用,符合现代化的发展潮流。

### 附图说明

[0018] 图1是本发明的结构示意图;

[0019] 图2是本发明工作的结构示意图;

[0020] 图3是图1的局部放大示意图;

[0021] 图4是本发明中另一工作结构示意图;

[0022] 图5是本发明中又一工作结构示意图;

[0023] 在图中,1-衣袖,2-限位空间,3-纽扣,4-扣眼,5-挡布,51-魔术贴。

### 具体实施方式

[0024] 为了使本发明的目的、技术方案及优点更加清楚明白,以下结合附图及实施例,对本发明进行进一步详细说明,应当理解,此处所描述的具体实施例仅仅用以解释本发明,并不用于限定本发明。

[0025] 参见图1,本发明提供了一种绅士衣袖口,该绅士衣袖口包括衣袖1和位于衣袖1末端的限位空间2,通过限位空间2对手表进行限位,使其在不影响手腕活动的情况下,能够清楚的观察时间。所述限位空间2呈弧形设计,且位于衣袖口中间位置,与手表的配合相得益彰,使用户能更直观的观察时间。所述限位空间2弧形内凹深度为2~10cm,所述限位空间2弧形两端间距离为2~10cm,针对不同大小表盘的手表,保证手表在限位空间2内的稳定性,在不影响手腕活动的同时能够更直接的观察到时间。

[0026] 优选的是,本发明的限位空间2为半圆形,形状与圆形手表形状相符,使其与手表配合相得益彰,更具有美观。

[0027] 另外,本发明的半圆形的限位空间2直径为5cm,与一般手表表盘大小相匹配,使其更具美观的情况下不影响手腕的活动。

[0028] 进一步的,本发明的半圆形限位空间2两端与衣袖1连接处具有弧度,使衣袖1在系上纽扣3时,不会因限位空间2的形状而使袖口两侧翻起,保证了衣袖1的美观程度。

[0029] 更好的,本发明的限位空间2弧形内凹深度为2.5cm,能够针对不用大小的手表表盘进行设计,使手表表盘与限位空间2的大小相匹配,从而更具有美感。

[0030] 本发明在实施过程中,如图2~3所示,衣袖1末端设有纽扣3和与纽扣3对应的扣眼4,通过扣眼4和纽扣3将衣袖1限制在手腕处,衣袖口末端设有限位空间2,限位空间2位于衣袖口末端中央,在固定好衣袖口时,限位空间2与手表表盘正好匹配,使手表表盘裸露在衣袖口末端外部,从而可以很直观的观察时间,省却了卷起袖口的麻烦,同时表盘与限位空间2相配合,更具美感,在直观的观察时间的同时,不会影响到手腕的活动,符合现代审美标准。限位空间2弧形内凹深度为2.5cm,一般手表表盘的直径在5cm左右,内凹深度2.5cm,使

其手表表盘一半位于内凹的限位空间2内,在将纽扣3系上后,一般衬衣的衣袖1末端处于手腕处,手表表盘一半会处于限位空间2内,另一半裸露在外面,便于对时间的观察,且在手腕活动时,不会受到手表和衬衣衣袖1的影响。

[0031] 如图4所示,针对不戴手表的人士,可以在限位空间2弧形两端和内凹处设有扣眼4,采用与衣袖1相同材料制成的挡布5,对限位空间2进行遮挡,从而保证衣袖1袖口的美观。对于挡布5的设计,可以采用中间与衣袖口的限位空间2中心位置相连接,如图5所示,在挡布5两端和衣袖口下方设有对应的魔术贴51,当戴手表时,可以将挡布5沿衣袖口连接处下翻,采用魔术贴51对其进行粘接,防止其掉落。不戴手表时,只需将挡布5上翻使其与衣袖口粘接即可。

[0032] 制作该绅士衣袖口的步骤包括:

[0033] A:将布料加工成衣服,衣袖口处预留20cm的缝制距离;

[0034] B:将预留衣袖口平铺到裁剪平台上,利用裁剪刀在预留布料中间裁剪直径为3cm的布料,形成弧形段;

[0035] C:利用裁剪刀对弧形段中心位置的布料进行裁角,裁角距离为2cm,裁角完成后将其折叠下翻。

[0036] D:利用缝纫机对其弧形段的布料进行缝制,然后将衣袖口连接处进行连接缝制。

[0037] 综上所述,本发明提供了一种绅士衣袖口,所述绅士衣袖口包括衣袖和位于衣袖末端的限位空间,通过限位空间对手表进行限位,使其在不影响手腕活动的情况下,能够清楚的观察时间。所述限位空间呈弧形设计,且位于衣袖口中间位置,与手表的配合相得益彰,使用户能更直观的观察到的时间。所述限位空间弧形内凹深度为2~10cm,所述限位空间弧形两端间距离为2~10cm,针对不同大小表盘的手表,保证手表在限位空间内的稳定性,在不影响手腕活动的同时能够更直接的观察到时间。本发明的有益效果:通过在衣袖口上设计有限位空间,可以使限位空间与手表的配合相得益彰,在不影响手腕活动的情况下,能够直观的看到时间。本发明结构简单实用,符合现代化的发展潮流。

[0038] 当然,本发明还可有其它多种实施例,在不背离本发明精神及其实质的情况下,熟悉本领域的技术人员当可根据本发明作出各种相应的改变和变形,但这些相应的改变和变形都应属于本发明所附的权利要求的保护范围。

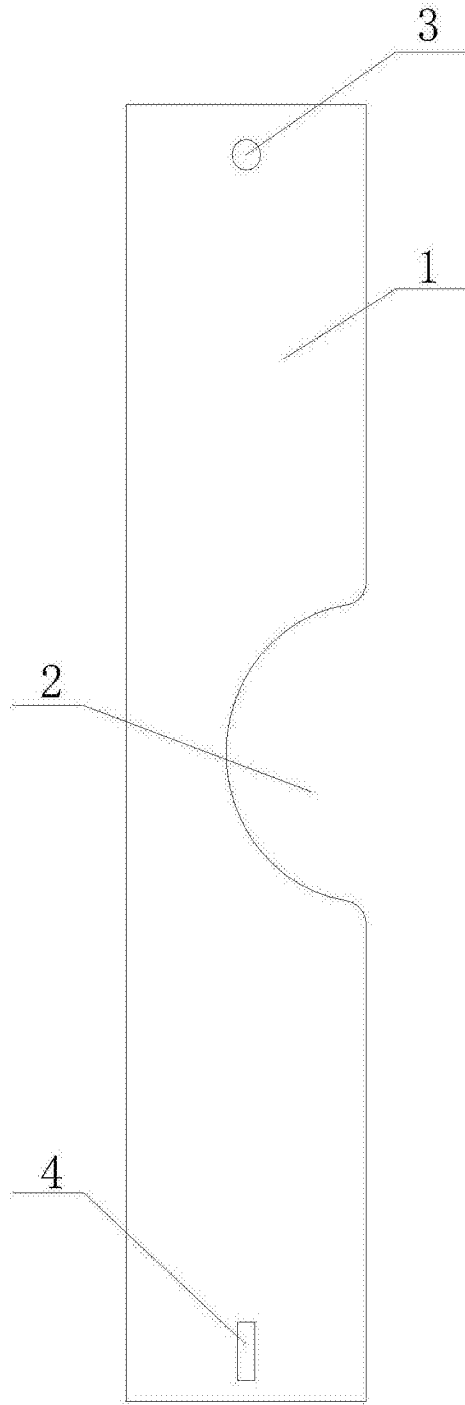


图1

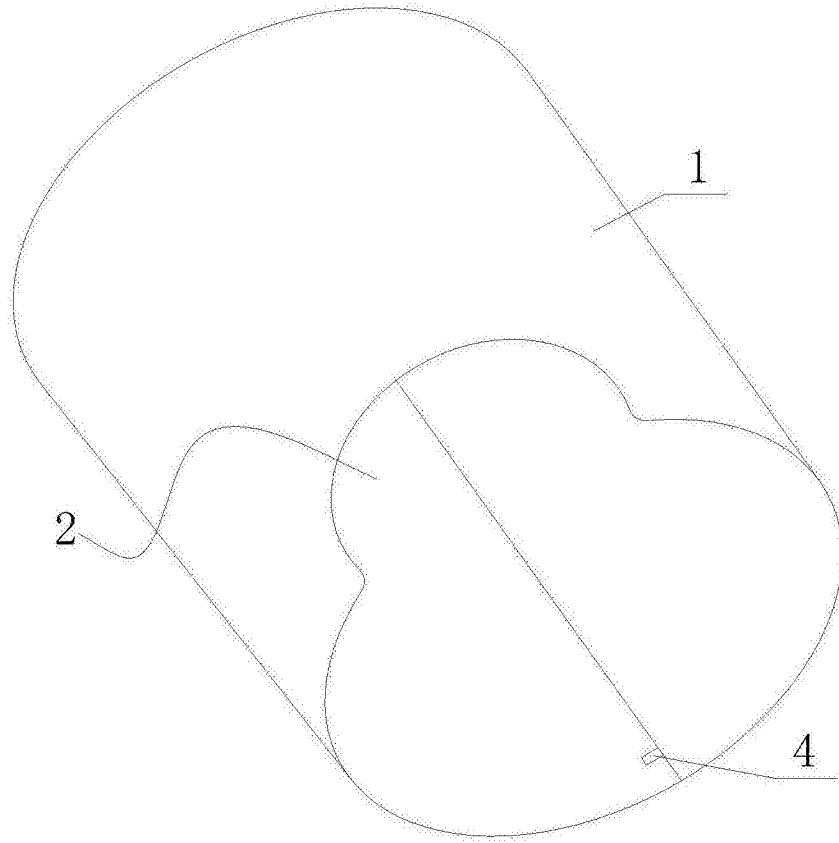


图2

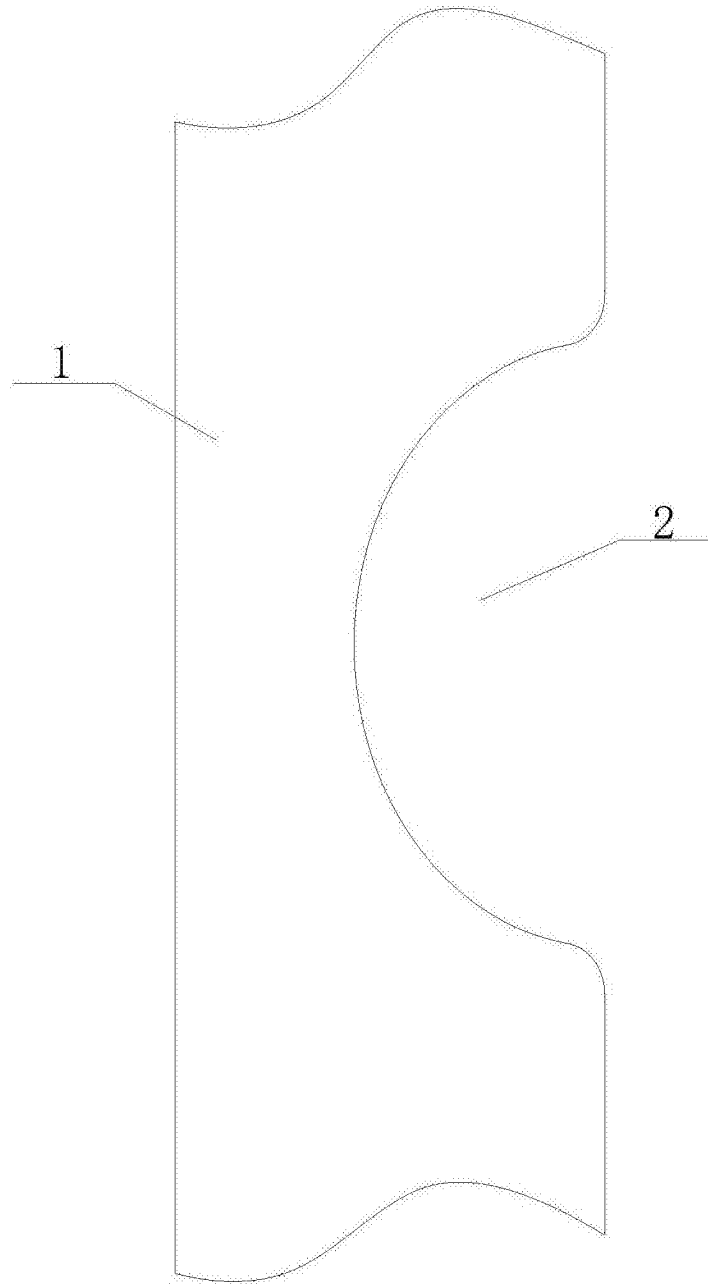


图3



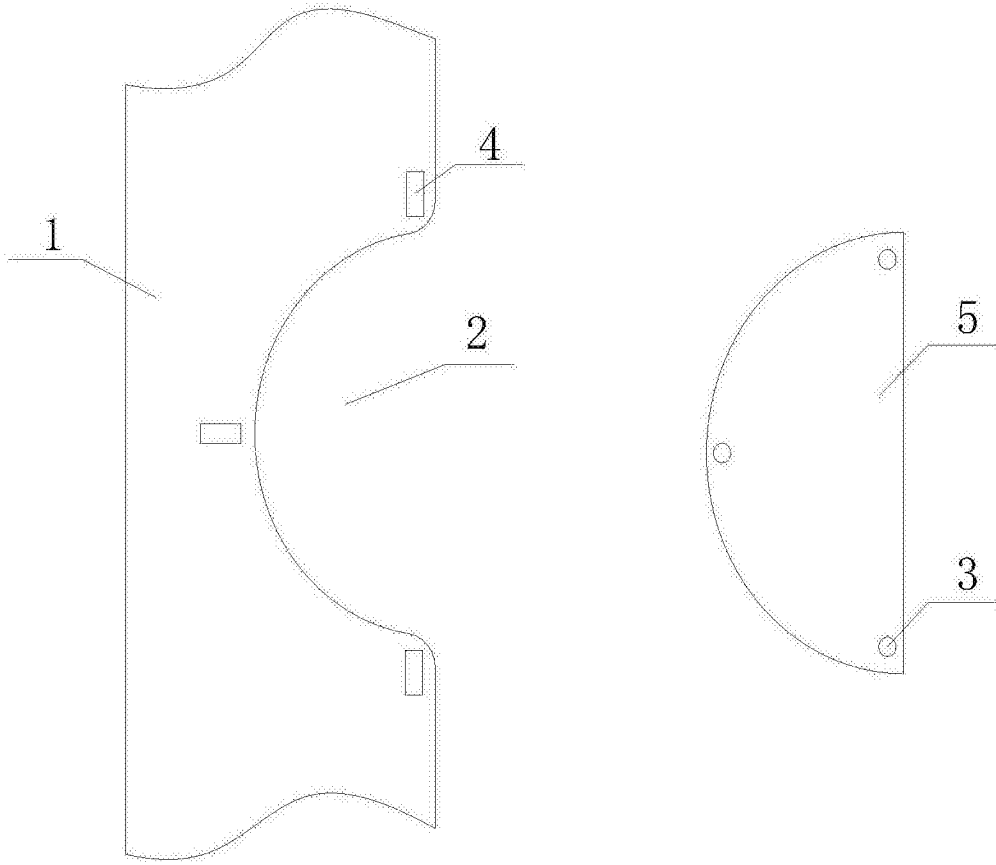


图4

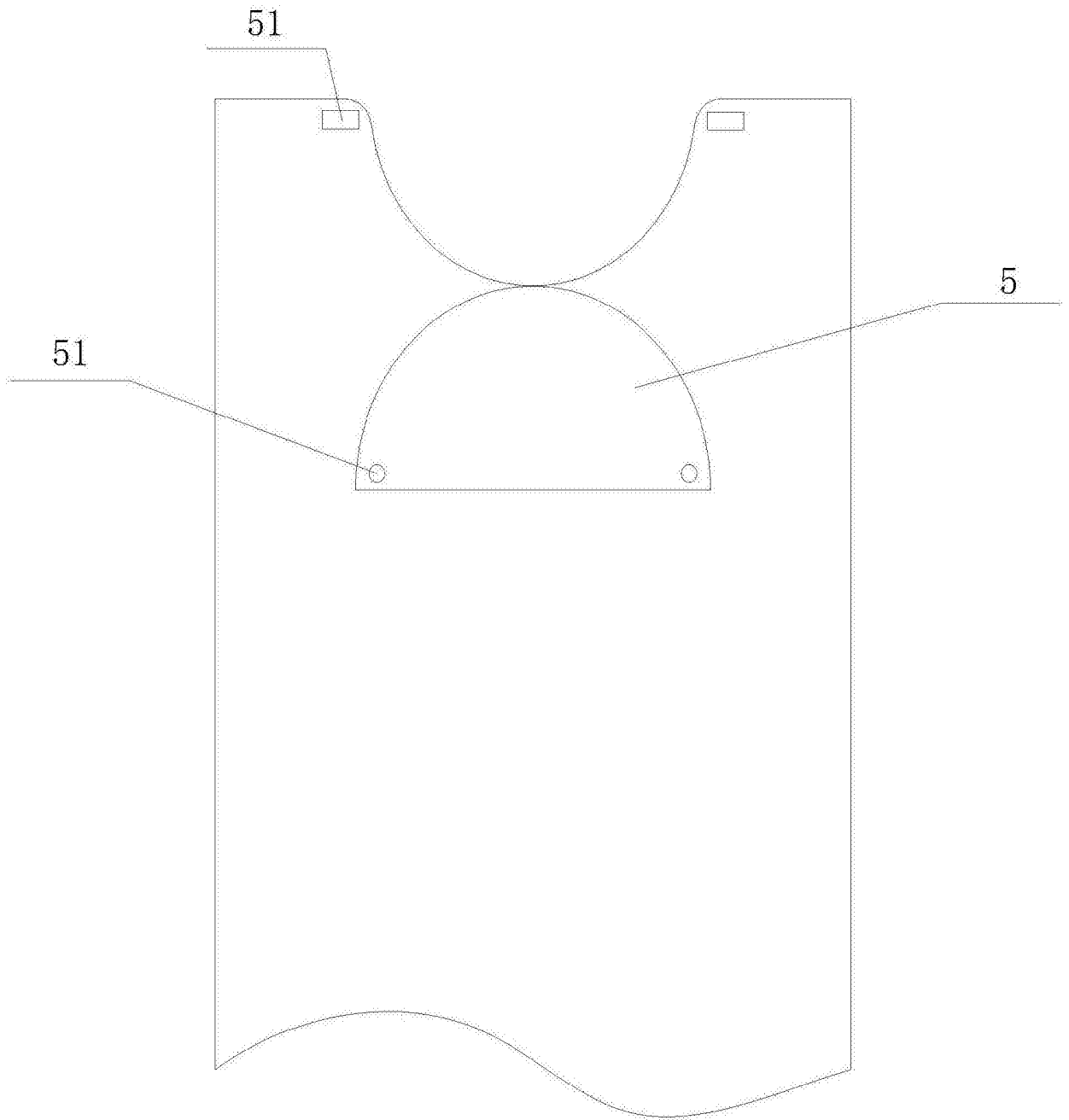


图5