



(12) 实用新型专利

(10) 授权公告号 CN 216723270 U

(45) 授权公告日 2022.06.14

(21) 申请号 202220421159.0

(22) 申请日 2022.02.28

(73) 专利权人 湖州市第一人民医院

地址 313000 浙江省湖州市广场后路158号

(72) 发明人 黄红月

(74) 专利代理机构 浙江专橙律师事务所 33313

专利代理师 王建华

(51) Int.Cl.

A41D 13/12 (2006.01)

A41D 27/20 (2006.01)

A41D 27/00 (2006.01)

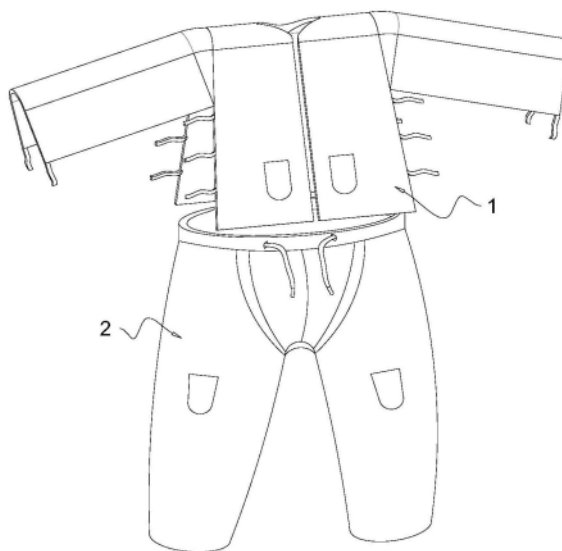
权利要求书1页 说明书3页 附图2页

(54) 实用新型名称

一种ICU患者床边锻炼保暖衣裤

(57) 摘要

本实用新型公开了一种ICU患者床边锻炼保暖衣裤,属于医疗器械技术领域。一种ICU患者床边锻炼保暖衣裤,包括上衣部和下裤部;所述上衣部包括上衣本体、四个扇形剪裁口和领口;所述领口开设在上衣本体中心位置,四个扇形剪裁口以领口为中心环形开设在上衣本体上,进而形成了前后对称的两片上身披挂以及左右对称的两片胳膊披挂;所述下裤部包括裤子本体、裤腿连接处和门襟;所述裤子本体的裤腰到裤腿连接处的距离为30cm~60cm,门襟将裤腿连接处与裤腰连接;通过将上衣以剪裁的手法进行缝制,然后得到一种披挂式的上衣,然后将裤子下腹至会阴处有一椭圆形区域设计为深裆形式既裤腿连接处到腰部距离增大,从而导尿管或者尿裤能够方便取出。



1. 一种ICU患者床边锻炼保暖衣裤,其特征在于:包括上衣部(1)和下裤部(2);
所述上衣部(1)包括上衣本体(11)、四个扇形剪裁口(111)和领口(4);
所述领口(4)开设在上衣本体(11)中心位置,四个扇形剪裁口(111)以领口(4)为中心环形开设在上衣本体(11)上,进而形成了前后对称的两片上身披挂以及左右对称的两片胳膊披挂;
所述下裤部(2)包括裤子本体(21)、裤腿连接处(25)和门襟(22);
所述裤子本体(21)的裤腰到裤腿连接处(25)处的距离为30cm~60cm,门襟(22)将裤腿连接处(25)与裤腰连接;并能够绕裤腿连接处(25)打开。
2. 根据权利要求1所述的一种ICU患者床边锻炼保暖衣裤,其特征在于:所述上衣部(1)还包括至少两个短系带(15)、一对长系带(16)和至少四个防脱球(12);
两个所述短系带(15)分别缝制在两片上身披挂上,一对长系带(16)分别缝制在两片胳膊披挂的袖口处,并且长系带(16)的两端长度均延伸出胳膊披挂外部,四个防脱球(12)两个为一组分别固定在长系带(16)的两端。
3. 根据权利要求1所述的一种ICU患者床边锻炼保暖衣裤,其特征在于:所述下裤部(2)还包括两个口袋(24),两个所述口袋(24)缝制在裤腿上以及上衣本体(11)上;裤腿上的口袋(24)位于膝盖上方,口袋(24)的袋口处均通过纽扣闭合。
4. 根据权利要求1所述的一种ICU患者床边锻炼保暖衣裤,其特征在于:所述门襟(22)通过魔术贴(23)与裤子本体(21)连接。
5. 根据权利要求1所述的一种ICU患者床边锻炼保暖衣裤,其特征在于:所述裤腰内部穿有收缩绳(3);所述收缩绳(3)两端延伸出裤腰。
6. 根据权利要求1所述的一种ICU患者床边锻炼保暖衣裤,其特征在于:所述胳膊披挂的长度款式设计为五分袖~九分袖。

一种ICU患者床边锻炼保暖衣裤

技术领域

[0001] 本实用新型涉及医疗器械领域,更具体地说,涉及一种ICU患者床边锻炼保暖衣裤。

背景技术

[0002] ICU 患者早期活动不仅可以减少制动和卧床休息带来的不良影响,而且能够减少机械通气时间和ICU住院时间,改善患者的预后。ICU病房温度常年保持在20-24℃左右,患者睡在床上时有被盖,病人服是普通棉布材质就足够,但是起床后就不够保暖,特别是危重患者体质虚弱,抵抗力差易受凉感冒。患者身上仪器导线及导管多,患者自备衣物穿脱不便,现有的病号服上衣穿脱不便,病人会有失禁或者插导尿管的问题,现有病号服中的裤子不便于对这种情况进行解决。

实用新型内容

[0003] 针对现有技术中存在的问题,本实用新型的目的在于提供一种ICU患者床边锻炼保暖衣裤,它可以实现通过将上衣以剪裁的手法进行缝制,然后得到一种披挂式的上衣,然后将裤子下腹至会阴处有一椭圆形区域设计为深裆形式既裤腿连接处到腰部距离增大,从而导尿管或者尿裤能够方便取出。

[0004] 为解决上述问题,本实用新型采用如下的技术方案。

[0005] 一种ICU患者床边锻炼保暖衣裤,包括上衣部和下裤部;所述上衣部包括上衣本体、四个扇形剪裁口和领口;所述领口开设在上衣本体中心位置,四个扇形剪裁口以领口为中心环形开设在上衣本体上,进而形成了前后对称的两片上身披挂以及左右对称的两片胳膊披挂;所述下裤部包括裤子本体、裤腿连接处和门襟;所述裤子本体的裤腰到裤腿连接处的距离为30cm~60cm,门襟将裤腿连接处与裤腰连接;并能够绕裤腿连接处打开,通过将上衣以剪裁的手法进行缝制,然后得到一种披挂式的上衣,然后将裤子下腹至会阴处有一椭圆形区域设计为深裆形式既裤腿连接处到裤腰距离增大,从而导尿管或者尿裤能够方便取出。

[0006] 进一步的,所述上衣部还包括至少两个短系带、一对长系带和至少四个防脱球;两个所述短系带分别缝制在两片上身披挂上,一对长系带分别缝制在两片胳膊披挂的袖口处,并且长系带的两端长度均延伸出胳膊披挂外部,四个防脱球两个为一组分别固定在长系带的两端,通过将长系带两端安装防脱球,使得病人在运动时不会出现上衣脱落的现象,从而对病人的身体温度进行保持,防止体温下降。

[0007] 进一步的,所述下裤部还包括两个口袋,两个所述口袋缝制在裤腿上以及上衣本体上;裤腿上的口袋位于膝盖上方,口袋的袋口处均通过纽扣闭合,通过将口袋分别设在上衣与裤子上,使得引流袋能够有职位存放,配合纽扣进行封闭,使得导管不会被夹住,从而方便运动,防止引流袋掉落。

[0008] 进一步的,所述门襟通过魔术贴与裤子本体连接,通过将门襟上设置为能够打开

的形式,使得导尿管或者尿裤能够你方便取出,然后利用魔术贴进行封闭更加保暖,封闭位置更加紧密。

[0009] 进一步的,所述裤腰内部穿有收缩绳;所述收缩绳两端延伸出裤腰,进而对裤子裤腰进行收缩,方便穿上。

[0010] 进一步的,所述胳膊披挂的长度款式设计为五分袖~九分袖,即保暖又方便活动。

[0011] 进一步的,在其中一片上身披挂中部开设剪裁口,将领口与剪裁口连通,从而将这片上身披挂定义为胸前的披挂,从而方便穿着,剪裁口利用粘合贴相互贴牢即可。

[0012] 相比于现有技术,本实用新型的优点在于:

[0013] (1)本方案通过将上衣以剪裁的手法进行缝制,然后得到一种披挂式的上衣,然后将裤子下腹至会阴处有一椭圆形区域设计为深裆形式既裤腿连接处到腰部距离增大,从而导尿管或者尿裤能够方便取出。

[0014] (2)本方案通过将长系带两端安装防脱球,使得病人在运动时不会出现上衣脱落的现象,从而对病人的身体温度进行保持,防止体温下降。

[0015] (3)本方案通过将门襟上设置为能够打开的形式,使得导尿管或者尿裤能够你方便取出。

[0016] (4)本方案通过将口袋分别设在上衣与裤子上,使得引流袋能够有职位存放,配合纽扣进行封闭,使得导管不会被夹住,从而方便运动,防止引流袋掉落。

附图说明

[0017] 图1为本实用新型的正视图;

[0018] 图2为本实用新型图1中上衣部的平铺结构示意图;

[0019] 图3为本实用新型图2中下裤部的整体结构示意图。

[0020] 图中标号说明:

[0021] 上衣部1、上衣本体11、扇形剪裁口111、短系带15、长系带16、防脱球12、下裤部2、裤子本体21、裤腿连接处25、门襟22、魔术贴23、口袋24、收缩绳3、领口4。

具体实施方式

[0022] 请参阅图1-3的一种ICU患者床边锻炼保暖衣裤,它包括上衣部1和下裤部2;上衣部1包括上衣本体11、四个扇形剪裁口111和领口4;领口4开设在上衣本体11中心位置,四个扇形剪裁口111以领口4为中心环形开设在上衣本体11上,进而形成了前后对称的两片上身披挂以及左右对称的两片胳膊披挂;下裤部2包括裤子本体21、裤腿连接处25和门襟22;裤子本体21的裤腰到裤腿连接处25处的距离为30cm~60cm,门襟22将裤腿连接处25与裤腰连接;并能够绕裤腿连接处25打开,通过将上衣以剪裁的手法进行缝制,然后得到一种披挂式的上衣,然后将裤子下腹至会阴处有一椭圆形区域设计为深裆形式既裤腿连接处25到裤腰距离增大,从而导尿管或者尿裤能够方便取出。

[0023] 如图2-3所示,上衣部1还包括至少两个短系带15、一对长系带16和至少四个防脱球12;两个短系带15分别缝制在两片上身披挂上,一对长系带16分别缝制在两片胳膊披挂的袖口处,并且长系带16的两端长度均延伸出胳膊披挂外部,四个防脱球12两个为一组分别固定在长系带16的两端,通过将长系16带两端安装防脱球12,使得病人在运动时不会出

现上衣脱落的现象,从而对病人的身体温度进行保持,防止体温下降。

[0024] 如图1-3所示,下裤部2还包括两个口袋24,两个口袋24缝制在裤腿上以及上衣本体11上;裤腿上的口袋24位于膝盖上方,口袋24的袋口处均通过纽扣闭合,通过将口袋24分别设在上衣与裤子上,使得引流袋能够有职位存放,配合纽扣进行封闭,使得导管不会被夹住,从而方便运动,防止引流袋掉落。门襟22通过魔术贴23与裤子本体21连接,通过将门襟22上设置为能够打开的形式,使得导尿管或者尿裤能够你方便取出,然后利用魔术贴23进行封闭更加保暖,封闭位置更加紧密。

[0025] 如图2-3所示,裤腰内部穿有收缩绳3;收缩绳3两端延伸出裤腰,进而对裤子裤腰进行收缩,方便穿上。胳膊披挂的长度款式设计为五分袖~九分袖,即保暖又方便活动。在其中一片上身披挂中部开设剪裁口,将领口14与剪裁口连通,从而将这片上身披挂定义为胸前的披挂,从而方便穿着,剪裁口利用粘合贴相互贴牢即可。

[0026] 如图1-3所示,在穿戴时,先将领口4从病人头部套入,然后将两片上身披挂贴靠病人身体,将两片胳膊披挂披在病人胳膊上,然后将长系带16带着防脱球12一起系好,并且将短系带15一一系好(本方案中多对短系带15),将病人腿部放入裤子本体21内,将门襟22,将病人的导尿管或者尿布进行调整,调整好后利用魔术贴23将门襟22贴好,将其他的引流袋分别放在两个口袋24内即可。

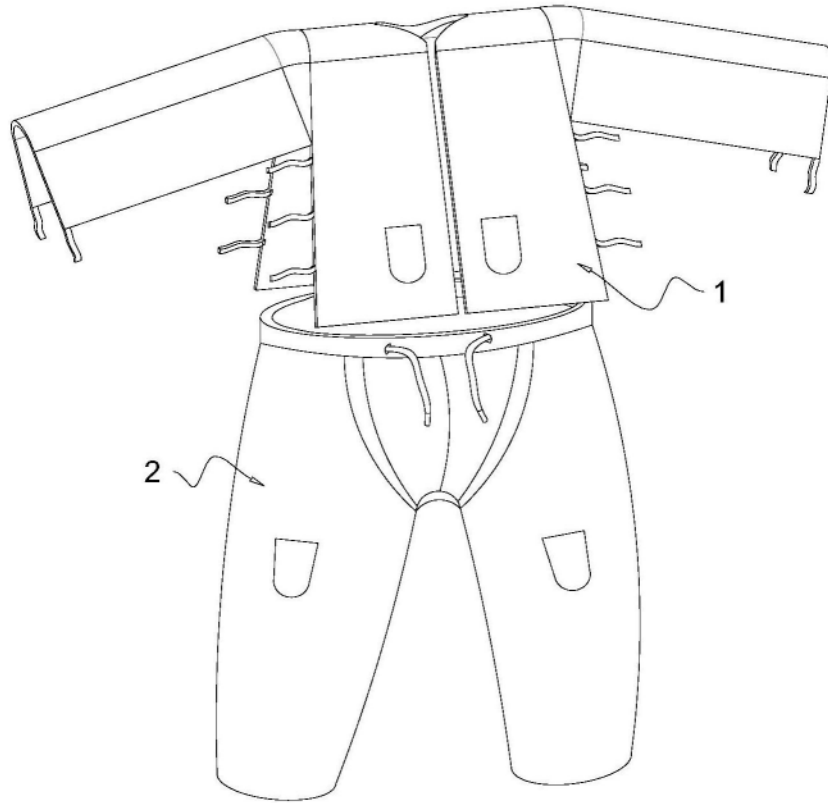


图1

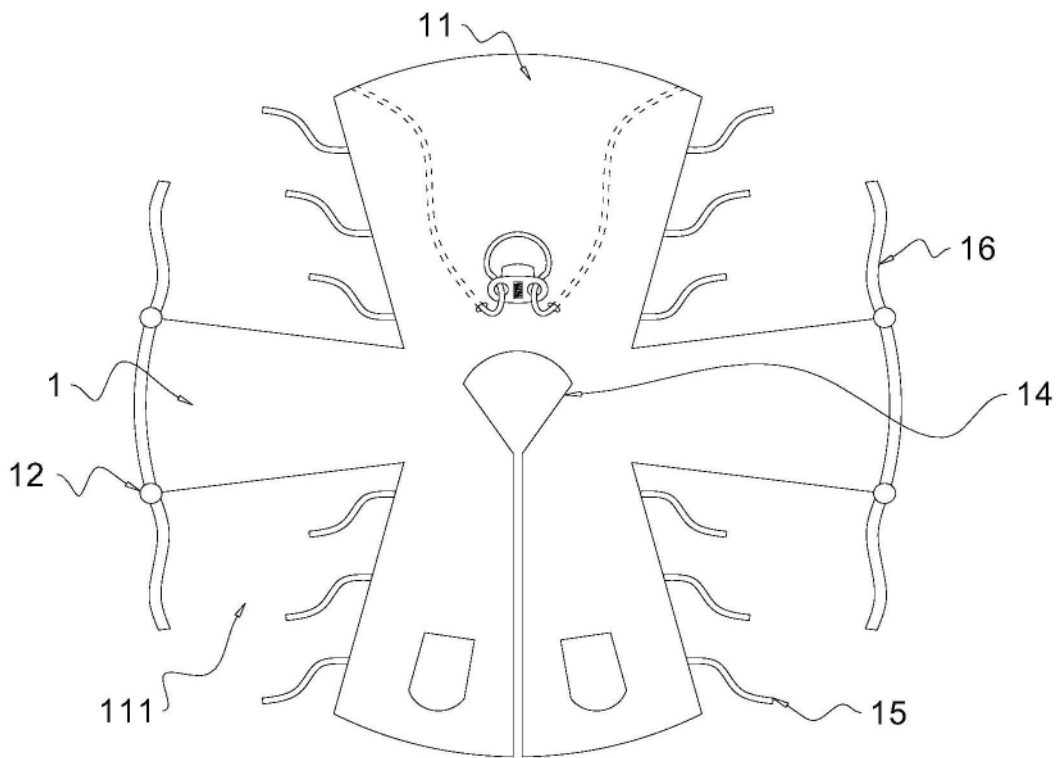


图2

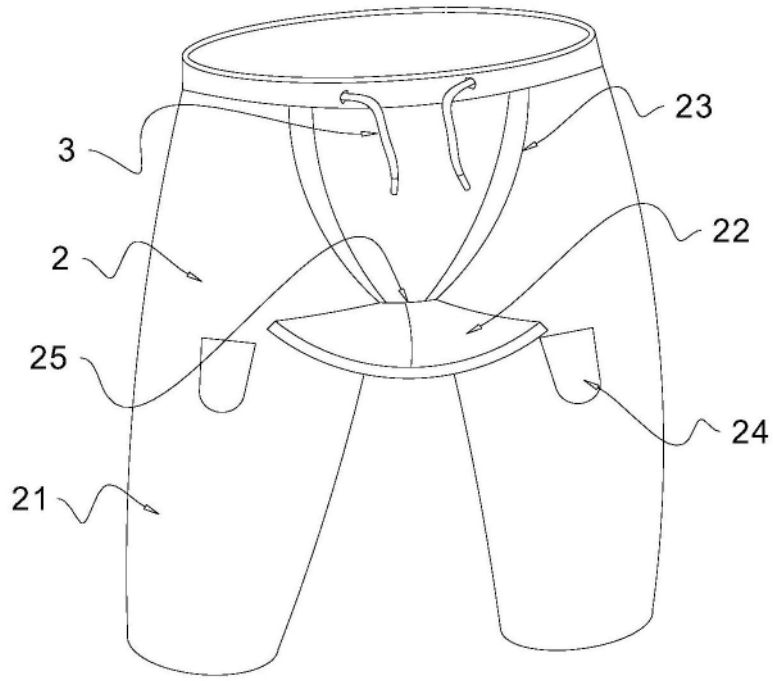


图3