



(12) 发明专利

(10) 授权公告号 CN 101548146 B

(45) 授权公告日 2010. 12. 08

(21) 申请号 200680056414. X

(22) 申请日 2006. 12. 11

(85) PCT申请进入国家阶段日
2009. 05. 15

(86) PCT申请的申请数据
PCT/KR2006/005389 2006. 12. 11

(87) PCT申请的公布数据
W02008/072795 EN 2008. 06. 19

(73) 专利权人 LG 电子株式会社
地址 韩国首尔

(72) 发明人 蒋宪在 催丞范 郑日旭 朴祥豪
权永喆 金铉真

(74) 专利代理机构 北京集佳知识产权代理有限公司 11227
代理人 田军锋 魏金霞

(51) Int. Cl.
F25D 23/12 (2006. 01)
F25C 1/24 (2006. 01)

(56) 对比文件
CN 1530612 A, 2004. 09. 22, 全文.

US 2004/0187516 A1, 2004. 09. 30, 全文.
CN 1683874 A, 2005. 10. 19, 说明书第 6-10
页、附图 4-8.

US 2003/0019236 A1, 2003. 01. 30, 全文.
CN 1755308 A, 2006. 04. 05, 全文.
CN 1590942 A, 2005. 03. 09, 全文.
CN 1793762 A, 2006. 06. 28, 全文.
CN 1707205 A, 2005. 12. 14, 全文.

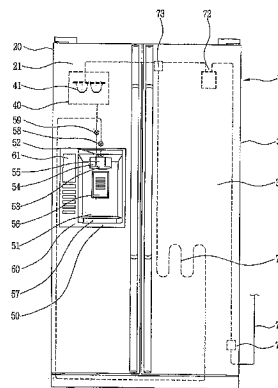
审查员 仇颖

权利要求书 2 页 说明书 9 页 附图 19 页

(54) 发明名称
带有分配器的冰箱

(57) 摘要

本发明涉及一种带有分配器 (50) 的冰箱 (10), 其中该分配器包括: 用于排放固体的固体出口 (53); 用于排放液体的液体开关 (55); 以及, 用于固体出口 (53) 的壳体 (54), 该壳体 (54) 设有安装液体开关 (55) 的表面。



1. 一种带有分配器的冰箱,其中,所述分配器包括:
用于排放固体的固体出口;
用于排放液体的液体开关;
液体出口,所述液体出口设置在所述液体开关的前方且与所述液体开关协作以排放液体;以及
用于所述固体出口的壳体,所述壳体设有安装所述液体开关的表面。
2. 如权利要求1所述的带有分配器的冰箱,其中,所述液体开关设置在所述液体出口的下方。
3. 如权利要求1或2所述的带有分配器的冰箱,其中,所述液体出口以能够移动的方式设置于所述冰箱的前部。
4. 如权利要求1或2所述的带有分配器的冰箱,其中,所述液体开关、壳体以及液体出口以能够移动的方式设置于所述冰箱的前部,相互之间保持有间隔。
5. 如权利要求1或2所述的带有分配器的冰箱,其中,所述分配器还包括:
形成内凹空间的分配器腔室,所述分配器腔室的底端设置在所述固体出口的下方;并且
其中,所述壳体的表面突伸到所述分配器腔室中。
6. 如权利要求5所述的带有分配器的冰箱,其中,所述分配器还包括:
设置在所述分配器腔室处、位于所述固体出口的后方的固体开关,所述固体开关与所述固体出口协作。
7. 如权利要求5所述的带有分配器的冰箱,其中,所述分配器还包括:
位于所述分配器腔室的底端处的支撑部,所述支撑部能够突出到所述冰箱之外。
8. 如权利要求1所述的带有分配器的冰箱,其中,所述固体出口设置在所述液体出口的后方。
9. 如权利要求8所述的带有分配器的冰箱,其中,所述液体开关设置在所述液体出口和所述固体出口之间。
10. 如权利要求8所述的带有分配器的冰箱,其中,所述分配器还包括:
固体开关,所述固体开关设置在所述固体出口的后方并与所述固体出口协作;
其中,所述液体开关设置在所述液体出口和所述固体出口之间。
11. 如权利要求8所述的带有分配器的冰箱,其中,所述分配器还包括:
与所述固体出口协作的固体开关;以及
容纳至少所述固体开关的分配器腔室。
12. 如权利要求8所述的带有分配器的冰箱,其中,所述分配器还包括:
容纳至少所述固体出口的分配器腔室;并且
其中,所述冰箱还包括设置在所述分配器腔室的一侧处并用来操作所述冰箱的操作面板,
其中,所述液体开关设置在所述液体出口和所述固体出口之间,并且所述分配器腔室容纳至少所述固体出口。
13. 如权利要求1所述的带有分配器的冰箱,还包括:
门,所述分配器设置在所述门上;

设置在所述分配器的上方的制冰器 ;以及
设置在所述门上、位于所述分配器的一侧处并用来操作所述冰箱的操作面板。

14. 如权利要求 13 所述的带有分配器的冰箱,其中,所述操作面板包括用于使液体经由所述液体出口排放的按钮。

15. 如权利要求 8 所述的带有分配器的冰箱,其中,所述分配器还包括 :
设置在所述固体出口的后方并与所述固体出口协作的固体开关 ;以及
容纳至少所述固体开关的分配器腔室 ;并且

其中,所述冰箱还包括位于所述分配器的上方的制冰器,所述液体出口、液体开关、固体出口以及固体开关沿着所述冰箱的长度方向从所述制冰器侧依次设置。

16. 如权利要求 8 所述的带有分配器的冰箱,其中,所述分配器还包括 :
设置在所述固体出口的后方并与所述固体出口协作的固体开关 ;以及
容纳至少所述固体开关的分配器腔室 ;并且

其中,所述液体出口、液体开关、固体出口以及固体开关沿着所述冰箱的深度方向依次设置并相互间隔开。

17. 如权利要求 8 所述的带有分配器的冰箱,其中,所述分配器还包括 :
设置在所述固体出口的后方并与所述固体出口协作的固体开关 ;
容纳至少所述固体开关的分配器腔室 ;以及
设置在所述分配器腔室的底端处的支撑部 ;并且
其中,所述液体出口和支撑部能够相对于彼此移动。

带有分配器的冰箱

技术领域

[0001] 本发明涉及一种带有分配器的冰箱,更具体地,涉及一种通过在冰出口侧处形成与冷水出口协作的开关而能够容易地经由分配器供应冷水的带有分配器的冰箱。

背景技术

[0002] 图 1 是示出在韩国公开专利公报 2001-0107286 中公开的带有分配器的冰箱的视图。冰箱 100 包括位于冷冻室门 110 上的分配器。分配器 120 具有位于出口区域 130 上的操作杆 140 和支撑部 150。

[0003] 图 2 是示出在韩国公开专利公报 2003-0050929 中公开的带有分配器的冰箱的视图。冰箱 200 包括位于冷藏室门 210 上的分配器 220。

[0004] 图 3 是示出传统的带有分配器的冰箱的另一个示例的视图。冰箱 300 包括冷冻室 310 和冷藏室 320。制冰器 330 安装在冷冻室 310 中,分配器 350 安装在冷冻室门 340 上。流动通道 360 形成为将水供应到制冰器 330 和分配器 350 并连接至外部供水源(未示出)。在流动通道 360 上设置有第一阀 370、过滤器 380 和第二阀 390。第一阀 370 控制从外部供水源到冰箱 300 的供水,过滤器 380 对水进行过滤,且第二阀 390 控制向制冰器 330 和分配器 350 的供水。第一阀 370 和第二阀 390 由冰箱 300 的控制单元(未示出)控制。流动通道 360 包括用于向分配器 350 供水的流动通道 361。流过流动通道 361 的水通过与冷冻室 310 热交换而被冷却,并经由流动通道 361 的出口 362 或分配器 350 的出口区域 351 被排放。

[0005] 图 4 是示出传统的带有分配器的冰箱的又一个示例的视图。除了图 3 的构造外,冰箱 400 还包括操作面板 410 和制冰器 420。操作面板 410 包括显示器 411 和按钮 412。制冰器 420 通过通路 421 连接至出口区域 451。当用户通过使用按钮 412 来选择冷水并压下操作杆 452 时,冷水经由出口 462 排放。当用户通过使用按钮 412 来选择块冰或片冰并压下操作杆 452 时,块冰或片冰经由出口 422 排放。在韩国公开专利公报 2005-0117830 和 2006-0062146 中公开了上述冰箱的示例。

[0006] 图 5 是示出在韩国登记专利公报 0629573 中公开的带有分配器的冰箱的视图。与图 1 的冰箱不同,冰箱 500 包括垫式按钮 510 而不是操作杆 140。用户通过操作面板 520 来选择冷水或冰,并用杯子(未示出)压下按钮 510,从而获得冷水或冰。

[0007] 图 6 和图 7 是示出用于在韩国公开专利公报 2006-0034110 中公开的冰箱的分配器结构的视图,特别地,储冰盒 610 连接于分配器结构以容纳冰。储冰盒 610 包括用于输送冰的输送螺旋件 611 和 612 以及设置在输送螺旋件 611 和 612 的前部处的切刀 613 和 614,用于将冰切成不同的尺寸。切出的冰经由通路 620 被排放到出口区域 630。

[0008] 图 8 和图 9 是示出用于在韩国公开专利公报 2006-0048154 中公开的冰箱的分配器的视图。在图 8 中,具有冷水出口 810 的冷水供应单元 820 设置在分配器 800 的出口区域 830 中。在图 9 中,具有冷水出口 810 的冷水供应单元 820 以可滑动的方式从分配器 800 的出口区域 830 突出。即使用于容放冷水的容器 840 太大而不能进入出口区域 830,也能将

冷水供应到容器 840。

[0009] 除了以上示例外,还已经提出了多种类型的带有分配器的冰箱。然而,带有分配器的冰箱仍需改进,以满足用户的需求。

发明内容

[0010] 技术问题

[0011] 本发明是在考虑了上述问题的情况下实现的。本发明的目的是提供一种带有分配器的冰箱。

[0012] 本发明的另一目的是提供一种允许用户在不进行特殊操作或将他 / 她的手深入到分配器中的情况下容易地取出液体的带有分配器的冰箱。

[0013] 本发明的又一目的是提供一种能够将冰出口的壳体用作与冷水出口协作的开关的安装空间的带有分配器的冰箱。

[0014] 本发明的又一目的是提供一种能够克服分配器的宽度方向限制的带有分配器的冰箱。

[0015] 本发明的又一目的是提供一种能够克服分配器的高度方向限制的带有分配器的冰箱。

[0016] 本发明的又一目的是提供一种能够克服由制冰器引起的分配器设计中的问题的带有分配器的冰箱。

[0017] 本发明的又一目的是提供一种能够克服由于在冰箱的长度方向上安装两个出口引起的分配器设计中的问题的带有分配器的冰箱。

[0018] 本发明的又一目的是提供一种能够克服由于将液体出口形成为是可移动的而引起的分配器设计中的问题的带有分配器的冰箱。

[0019] 本发明的又一目的是提供一种能够将冰和 / 或冷水供应到不能够进入分配器腔室的容器的带有分配器的冰箱。

[0020] 技术方案

[0021] 提供了一种带有分配器的冰箱,其中,分配器包括:用于排放固体的固体出口;用来排放液体的液体开关;以及,用于固定出口的壳体,壳体设有安装液体开关的表面。通过此构造,用户能够在不进行特殊操作或将他 / 她的手深入到分配器中的情况下容易地取出液体,并且用于固体出口的壳体能够用作开关的安装空间。优选地,液体和固体为冷水和冰。然而,可以使用能够容纳在冰箱中的任何类型的液体和固体。

[0022] 在本发明的另一方面,分配器还包括设置在液体开关的前方且与液体开关协作以排放液体的液体出口。

[0023] 在本发明的另一方面,液体开关设置在液体出口的下方。液体开关的至少一部分设置在液体出口下方就足够了。本领域技术人员在理解本发明元件的位置关系时必须保持此观点。

[0024] 在本发明的另一方面,液体出口以可移动的方式设置于冰箱的前部。

[0025] 在本发明的另一方面,液体开关、壳体和液体出口以可移动的方式设置于冰箱的前部,相互之间保持有间隔。

[0026] 在本发明的另一方面,分配器还包括形成内凹空间的分配器腔室,分配器腔室的

底端设置在固体出口的下方,其中壳体的表面突伸到分配器腔室中。

[0027] 在本发明的另一方面,分配器还包括设置在分配器腔室处、位于固体出口的后方的固体开关,且固体开关与固体出口协作。

[0028] 在本发明的另一方面,带有分配器的冰箱还包括:门,分配器设置在门上;设置在分配器的上方的制冰器;以及设置在门上、位于分配器的一侧处的操作面板,操作面板用来操作分配器。通过此构造,能够克服由于在用于固体出口的壳体处形成液体开关而引起的分配器高度限制。

[0029] 在本发明的另一方面,带有分配器的冰箱还包括:门,分配器设置在门上;设置在分配器的上方的制冰器;以及设置在门上、位于分配器的一侧处的操作面板,操作面板用来操作分配器并包括用来使液体经由液体出口排放的按钮。

[0030] 在本发明的另一方面,带有分配器的冰箱还包括位于分配器腔室的底端处的支撑部,支撑部能够突伸到冰箱之外。

[0031] 在本发明的另一方面,提供了一种带有分配器的冰箱,其中分配器包括:用于排放液体的液体出口;和设置在液体出口的后方并用于排放固体的固体出口。通过此构造,固体出口和液体出口不是沿分配器的宽度方向布置而是沿深度方向布置,从而减少了分配器在冰箱上的宽度方向区域,特别是减少了分配器在冰箱门上的宽度方向区域。此构造在对开门冰箱和法式门冰箱中是有用的。

[0032] 在本发明的另一方面,分配器还包括设置在液体出口和固体出口之间并与液体出口协作的液体开关。

[0033] 在本发明的另一方面,分配器还包括:设置在液体出口和固体出口之间并与液体出口协作的液体开关;以及,设置在固体出口的后方并与固体出口协作的固体开关。

[0034] 在本发明的另一方面,分配器还包括:用于固体出口的壳体;和,设置在壳体上并与液体出口协作的液体开关。

[0035] 在本发明的另一方面,分配器还包括:设置在液体出口和固体出口之间并与液体出口协作的液体开关;与固体出口协作的固体开关;以及,容纳至少所述固体开关的分配器腔室。液体出口可以设置在分配器腔室中、设置在分配器腔室的前端上或设置在门上位于分配器腔室的前方(当然,这可以被视为分配器腔室的扩展),或者突伸到分配器腔室中。

[0036] 在本发明的另一方面,分配器还包括:设置在液体出口和固体出口之间并与液体出口协作的液体开关;以及,容纳至少所述固体出口的分配器腔室,且冰箱还包括设置在分配器腔室的一侧并用来操作冰箱的操作面板。

[0037] 在本发明的另一方面,带有分配器的冰箱还包括:门,分配器设置在门上;设置在分配器的上方的制冰器;以及设置在门上位于分配器的一侧处的操作面板,操作面板用来操作冰箱。

[0038] 在本发明的另一方面,分配器还包括:用于固体出口的壳体;设置在壳体上并与液体出口协作的液体开关;设置在固体出口的后方并与固体出口协作的固体开关;以及容纳至少固体开关的分配器腔室,且冰箱还包括位于分配器上方的制冰器。液体出口、液体开关、固体出口和固体开关沿着冰箱的长度方向从制冰器侧依次布置。

[0039] 在本发明的另一方面,分配器还包括:用于固体出口的壳体;设置在壳体处并与

液体出口协作的液体开关；设置在固体出口的后方并与固体出口协作的固体开关；以及容纳至少固体开关的分配器腔室。液体出口、液体开关、固体出口和固体开关沿着冰箱的深度方向依次布置并相互间隔开。

[0040] 在本发明的另一方面，分配器还包括：用于固体出口的壳体；设置在壳体处并与液体出口协作的液体开关；设置在固体出口的后方并与固体出口协作的固体开关；容纳至少固体开关的分配器腔室；以及，设置在分配器腔室的底端处的支撑部。液体出口和支撑部能够彼此相对移动。

[0041] 在本发明的另一方面，提供了一种带有分配器的冰箱，包括：设置在冰箱内部的制冰器；设置在冰箱外部的分配器，分配器包括第一出口、第二出口和容纳至少第二出口的分配器腔室；以及，设置在分配器的一侧处的操作面板，操作面板用来操作冰箱。通过此构造，即使制冰器设置在分配器的上方，也能够扩展具有两个出口的分配器的高度。

[0042] 在本发明的另一方面，第一出口和第二出口在冰箱的长度方向上间隔开。此构造能够适当地应对两个出口沿冰箱的长度方向布置时所需的分配器高度扩展。

[0043] 在本发明的另一方面，带有分配器的冰箱还包括用于限定冰箱的内部和外部的两个门，这两个门设置在相对于冰箱的长度方向的冰箱的两侧，并且分配器设置在这两个门中的一个门处。

[0044] 在本发明的另一方面，操作面板包括与第一出口和第二出口中的至少一个协作的按钮。通过此构造，操作面板不仅控制冰箱的操作，还控制分配器的操作。

[0045] 在本发明的另一方面，第一出口设置成能够相对于分配器腔室移动。此构造能够适当地应对将用于使第一出口移动的结构形成在分配器的上部处的情况。

[0046] 在本发明的另一方面，分配器包括用于第二出口的壳体，壳体突伸到分配器腔室中。此构造能够应对由于壳体突伸到分配器腔室中而需要分配器腔室高度扩展的情况。

[0047] 在本发明的另一方面，分配器包括设置在第一出口和第二出口之间并与第一出口协作的第一开关。

[0048] 在本发明的另一方面，分配器包括设置在第一出口和第二出口之间并与第一出口协作的第一开关，第一出口设置在第一开关的上方。

[0049] 在本发明的另一方面，分配器包括：设置在第一出口和第二出口之间并与第一出口协作的第一开关；和，设置在第二出口的后方并与第二出口协作第二开关。第一出口、第一开关、第二出口和第二开关分别从制冰器侧间隔开。

[0050] 在本发明的另一方面，分配器包括：设置在第一出口和第二出口之间并与第一出口协作的第一开关；设置在第二出口的后方并与第二出口协作的第二开关；以及，用于第二出口的壳体，该壳体突伸到分配器腔室中。操作面板包括与第一出口和第二出口中的至少一个协作的按钮。第一出口、第一开关、第二出口和第二开关分别从制冰器侧间隔开。

[0051] 在本发明的另一方面，提供了一种带有分配器的冰箱，其中，分配器包括：用于排放液体的液体出口；和两个开关，这两个开关设置在液体出口的下方并包括用来使液体经由液体出口排放的液体开关，这两个开关沿着冰箱的长度方向间隔开。这里，本发明是在两个开关的观点来描述的。通过此构造，用户能够通过使用液体开关经由液体出口容易地取出液体，并通过使用另一个开关取出冰。所述另一个开关还能够与液体出口协作。

[0052] 在本发明的另一方面，这两个开关在冰箱的深度方向上间隔开。

[0053] 在本发明的另一方面,液体出口设置为能够相对于这两个开关中的至少一个移动。

[0054] 在本发明的另一方面,这两个开关设置在液体出口的后方。

[0055] 在本发明的另一方面,分配器还包括用于形成内凹空间的分配器腔室,分配器腔室的底端设置在液体出口的下方,这两个开关中的至少一个设置在分配器腔室中。

[0056] 在本发明的另一方面,分配器还包括用于排放固体的固体出口,这两个开关中的一个使固体经由固体出口排放。

[0057] 在本发明的另一方面,分配器还包括用于排放固体的固体出口,这两个开关中的一个设置在固体出口的前方。

[0058] 在本发明的另一方面,分配器还包括用于排放固体的固体出口,这两个开关中的一个设置在液体出口和固体出口之间。

[0059] 在本发明的另一方面,带有分配器的冰箱包括:门,分配器设置在门处;设置在分配器的上方的制冰器;以及,设置在门上、位于分配器的一侧处的操作面板,操作面板用来操作分配器。

[0060] 在本发明的另一方面,分配器还包括:形成内凹空间的分配器腔室,分配器腔室的底端设置在液体出口下方;和用于排放固体的固体出口。这两个开关中的一个设置在分配器腔室中、位于液体出口和固体出口之间,这两个开关中的另一个设置在固体出口的后方。此外,这两个开关中的一个使固体经由固体出口排放。

[0061] 在本发明的另一方面,提供了一种带有分配器的冰箱,包括:设置在冰箱内部的制冰器;设置在冰箱外部的分配器,分配器包括第一出口、第二出口、容纳至少第二出口的分配器腔室、以及设置在第一出口和第二出口之间并与第一出口协作的第一开关。此构造意味着经由第一出口排放的物体并非必须是液体。这还意味着本发明的一个基本特征涉及用于冰箱的分配器的外部结构,其包括两个出口和设置在这两个出口之间并与这两个出口中的一个协作的开关。

[0062] 在本发明的另一方面,分配器还包括设置在分配器腔室中、位于第一出口后方并与第二出口协作的第二开关。

[0063] 在本发明的另一方面,第二出口设置在第一出口的下方。

[0064] 在本发明的另一方面,第二出口设置在第一开关的下方。这里,第一开关的一部分设置在第二出口的下方就足够了。

[0065] 在本发明的另一方面,分配器还包括用于第二出口的壳体,壳体突伸到分配器腔室中,第一开关设置在壳体处。

[0066] 在本发明的另一方面,第一开关沿着冰箱的长度方向从制冰器侧设置在第一出口和第二出口之间。

[0067] 在本发明的另一方面,第一出口、第一开关、第二出口和第二开关沿着冰箱的长度方向从制冰器侧依次设置。

[0068] 在本发明的另一方面,第一出口、第一开关、第二出口和第二开关沿着冰箱的长度方向和深度方向依次设置。

[0069] 在本发明的另一方面,分配器还包括设置在第一出口的上方并与第一出口协作的第二开关。

[0070] 在本发明的另一方面,第一出口能够相对于第一开关、第二出口和第二开关中的至少一个移动。

[0071] 在本发明的另一方面,分配器还包括能够相对于分配器腔室移动的支撑部。

[0072] 在本发明的另一方面,分配器还包括用于打开和关闭分配器腔室的支撑部。

[0073] 在本发明的另一方面,第一出口在分配器处设置成使得能够相对于分配器腔室调整出口方向。

[0074] 在本发明的另一方面,第一出口设有用于调整出口方向的手柄。

[0075] 在本发明的另一方面,分配器还包括设置在分配器腔室的一侧处并与第二出口协作的第二开关。

[0076] 有益效果

[0077] 根据本发明的带有分配器的冰箱,用户能够在不进行特殊操作或将他/她的手深入到分配器中的情况下容易地取出液体。

[0078] 此外,根据本发明的带有分配器的冰箱,能够将冰出口的壳体用作与冷水出口协作的开关的安装空间。

[0079] 此外,根据本发明的带有分配器的冰箱,能够克服分配器的宽度方向限制。

[0080] 此外,根据本发明的带有分配器的冰箱,能够克服分配器的高度方向限制。

[0081] 此外,根据本发明的带有分配器的冰箱,能够克服由制冰器引起的分配器设计中的问题。

[0082] 此外,根据本发明的带有分配器的冰箱,能够克服由于沿着长度方向形成两个出口所产生的分配器设计中问题。

[0083] 此外,根据本发明的带有分配器的冰箱,能够克服将液体出口形成为可移动的所引起的分配器设计中的问题。

[0084] 此外,根据本发明的带有分配器的冰箱,能够将冰和/或冷水供应到不能够进入分配器腔室的容器。

附图说明

[0085] 图 1 是示出在韩国公开专利公报 2001-0107286 中公开的带有分配器的冰箱的视图;

[0086] 图 2 是示出在韩国公开专利公报 2003-0050929 中公开的带有分配器的冰箱的视图;

[0087] 图 3 是示出传统的带有分配器的冰箱的另一个示例的视图;

[0088] 图 4 是示出传统的带有分配器的冰箱的又一个示例的视图;

[0089] 图 5 是示出在韩国登记专利公报 0629573 中公开的带有分配器的冰箱的视图;

[0090] 图 6 和图 7 是示出用于在韩国公开专利公报 2006-0034110 中公开的冰箱的分配器结构的视图;

[0091] 图 8 和图 9 是示出用于在韩国公开专利公报 2006-0048154 中公开的冰箱的分配器的视图;

[0092] 图 10 至 12 是示出根据本发明的冰箱的视图;

[0093] 图 13 是用于说明根据本发明的冰箱的操作方法的框图;

- [0094] 图 14 和 15 是示出根据本发明的另一冰箱的视图；
- [0095] 图 16 是示出根据本发明的又一冰箱的视图；
- [0096] 图 17 是示出根据本发明的又一冰箱的视图；
- [0097] 图 18 是示出根据本发明的又一冰箱的视图；
- [0098] 图 19 是示出根据本发明的又一冰箱的视图；
- [0099] 图 20 是示出根据本发明的又一冰箱的视图；
- [0100] 图 21 是示出根据本发明的又一冰箱的视图；
- [0101] 图 22 是示出根据本发明的又一冰箱的视图。

具体实施方式

[0102] 现在将参照附图对本发明进行详细描述。

[0103] 图 10 至 12 是示出根据本发明的冰箱的视图。冰箱 10 包括冷冻室 20、用于打开和关闭冷冻室 20 的冷冻室门 21、冷藏室 30、以及用于打开和关闭冷藏室 30 的冷藏室门 31。制冰器 40 安装在冷冻室 20 中，分配器 50 安装在冷冻室门 21 上，并且在冷冻室门 21 上、于分配器 50 的一侧处安装有用于操作冰箱 10 的操作面板 60。

[0104] 冰箱 10 包括用于将水从外部供水源（未示出）供应到冰箱 10 的流动通道 70。在流动通道 70 上形成有第一阀 71、过滤器 72、第二阀 72 以及热交换单元 74。第一阀 71 控制向冰箱 10 的供水，过滤器 72 对水进行过滤，并且第二阀 73 控制向制冰器 40 和热交换单元 74 的供水。水通过在设置于冷藏室 30 侧的热交换单元 74 中的热交换而被冷却。制冰器 40 制成的冰和热交换单元 74 制成的冷水经由分配器 50 被排放。热交换单元 74 不是必须安装在冷藏室 30 中。也就是说，热交换单元 74 可以定位在冰箱 10 的任何部分中，只要它能够通过在冰箱 10 中与冷空气进行热交换而制成冷水即可。这里，制冰器 40 可以仅仅具有冰盘 41。制冰器 40 可以包括用于自动地将冰输送到分配器 50 的冰输送单元（未示出），并且还包括用于供应块冰和片冰的击碎装置，诸如切刀（未示出）。如果制冰器 40 仅仅包括冰盘 41，用户则必须将冰供应到连接于分配器 50 的储冰盒（未示出）。

[0105] 分配器 50 包括分配器腔室 51，分配器腔室 51 为内凹空间。在分配器腔室 51 的顶端上形成有用于排放冷水的出口 52，在出口 52 的后面形成有用于排放冰的出口 53，并且用于出口 53 的壳体 54 突伸到分配器腔室 51 中。在壳体 54 的一个表面上形成有用于经由出口 52 排放冷水的按钮式开关 55。在分配器腔室 51 的后表面上形成有用于经由出口 53 排放冰的垫式开关 56。在分配器腔室 51 的底端上安装有支撑部 57，诸如杯子的容器能够放置在支撑部 57 上。在出口 52 和 53 上分别形成有阀 58 和 59，用于控制冷水和冰从出口 52 和 53 的排放。出口 52、开关 55、出口 53 和开关 56 沿冰箱 10 的长度（高度）方向从制冰器侧 40 设置。出口 52、开关 55、出口 53 和开关 56 沿冰箱 10 的深度方向朝分配器腔室 51 设置。通过此构造，如图 11 和 12 所示，用户能够通过用杯子 80 压下开关 55（而不是操作操作面板 60 并将杯子 80 带到开关 56 处）而经由出口 52 容易地取出冷水。另一方面，当用户需要冰时，他/她通过用杯子 80 压下开关 56 而经由出口 53 取出冰。用户能够通过使用开关 55 来取出冷水，然后通过使用开关 56 来取出冰。也就是说，能够不用操作操作面板 60 而容易地向用户供应冷水和冰。出口 52 并不是必须设置在分配器腔室 51 的顶端上。出口 52 可以略微突伸到分配器腔室 51 中。用于排放冰的出口 53 可以形成为排放冷水。开

关 55 和 56 中的每个均接收用户以机械方式主要通过杯子 80 进行的接触,将此机械接触转化为电信号,并将此电信号传递到冰箱 10 的控制单元(未示出)。开关 55 和 56 可以由机械开关、按钮或杆构成。特别地,开关 56 可形成为杆式。此外,通过修改和/或改变制冰器 40、热交换单元 74 和分配器 50 的连接结构,可经由出口 53 排放冰和/或冷水,并可经由出口 52 排放片冰。

[0106] 操作面板 60 包括用于显示冰箱的状态或状况的显示器 61、用于操作冰箱 10 的各种按钮 62——诸如用于选择块冰或片冰的按钮 63、用于经由出口 52 排放冷水的按钮 64、用于经由出口 53 排放冰的按钮 65、以及用于选择要经由出口 53 排放的冷水、块冰和片冰中的一种的按钮 66(参见图 11)。可以形成一个按钮来执行上述功能。操作面板 60 可设置在分配器 50 或分配器腔室 51 的上方。在图 10 中,操作面板 60 设置在分配器 50 的一侧处。这种构造能够适当地应对由于制冰器 40 的存在、在长度方向上形成的两个出口 52 和 53 的存在、分配器腔室 50 的高度扩展需要、形成在冷冻室 20 下部处的储存室的存在(法式门冰箱)、以及壳体 54 和开关 55 对分配器腔室 51 的扩展需要等等引起的冷冻室门 21 的空间限制。

[0107] 图 13 是用于说明根据本发明的冰箱的操作方法的框图。控制单元 90 接收按钮 62-66 的输入,操作制冷循环 91,并将冰箱 10 的运行状态显示在显示器 61 上。控制单元 90 通过控制第一阀 71 和第二阀 72 来制冷水和冰。在制出冷水和冰后,当控制单元 90 接收到来自开关 55 的输入时,控制单元 90 打开出口 52 的阀 58 并经由出口 52 供应冷水。当控制单元 90 接收到来自开关 56 的输入时,控制单元 90 打开出口 53 的阀 59 并经由出口 53 供应冰。

[0108] 图 14 和 15 是示出根据本发明的另一冰箱的视图。用于出口 52 的壳体 91 以可滑动的方式形成并突出到冷冻室门 21 的前部。当壳体 91 移动时,出口 52 也移动到前部。因此,能够容易地将冷水供应到宽度比分配器腔室 51 宽的容器。在这种情况下,为了将冷水从流动通道 70(见图 10)供应到出口 52,可在出口 52 的后侧处形成管路 92 以包括出口 52 的初始位置 A。当出口 52 移到前部时,冷水从流动通道 70 供应到管路 92,然后经由出口 52 供应到杯子。流动通道 70 和出口 52 可通过褶皱软管连接。壳体 91 可形成为自动地移动或通过手动移动。壳体 91 和壳体 54 可相互结合,使得出口 52、壳体 54、开关 55 和出口 53 能够一起移动。如果出口 53 和壳体 54 断开连接,则出口 52、壳体 54 和开关 55 能够一起移动。在壳体 91 的上部处可形成按钮 93,用于将冷水供应到放置在支撑部 57 上的杯子。如下面所讨论的,优选地,支撑部 57 可突出到前部。

[0109] 图 16 是示出根据本发明的又一冰箱的视图。支撑部 57 以可滑动的方式形成并突出到冷冻室门 21 的前部(见图 10)。通过此构造,扩展了分配器腔室 51 的空间,并且容器被稳定地支撑。传统的分配器还提出了可滑动的支撑部。然而,根据本发明,出口 52 联接于设置在分配器腔室 51 前部处的分配器结构。因此,不能够进入分配器腔室 51 的容器被放置在突出的支撑部 57 上,并被稳定地供应冷水。

[0110] 图 17 是示出根据本发明的又一冰箱的视图。用于出口 52 的壳体 91 和支撑部 57 以可滑动的方式形成并突出到冷冻室门 21 的前部(参见图 10)。通过此构造,能够自由地扩展宽度有限的分配器腔室 51 的空间(特别是当操作面板 60 设置在其一侧时),并且能够将容器放置在支撑部 57 上并通过使用按钮 93 向容器供应冷水(参见图 14)。如果出口

53 是可移动的,则按钮 93 和按钮 66 形成相互作用,使得容器能够被放置在支撑部 57 上并通过使用按钮 93 向容器供应冰。

[0111] 图 18 是示出根据本发明的又一冰箱的视图。支撑部 57 形成打开和关闭分配器腔室 51。此构造降低了分配器腔室 51 的深度,扩展了分配器腔室 51 的空间,改善了冷冻室门 52 的外观,并防止儿童不必要地使用分配器 50。

[0112] 图 19 是示出根据本发明的又一冰箱的视图。出口 52 的冷水排放方向能够由手柄 52a 控制。当如本发明中一样将出口 52 设置在分配器腔室 51 的前部或前端处时,这种构造的效果得以最大化。也就是说,当不能够进入分配器腔室 51 的容器由手支撑或放置在突出的支撑部 57 上时,能够通过用手柄 52a 将出口 52 的方向转向外部空间而容易地向容器供应冷水。

[0113] 图 20 是示出根据本发明的又一冰箱的视图。在分配器腔室 51 的侧部处另外形成有开关 56a。当冷水或冰经由出口 53 供应时,开关 56a 是有用的。用户能够通过一只手用杯子压下开关 56 来取出冰,并通过用另一只手压下开关 56a 来取出冷水。也可以省去开关 56 并将开关 56a 形成为排放冰。如果用户通过他/她的手而不是杯子来压下开关 56,或者用户将杯子放置在支撑部 57 上并压下开关 56,则经由出口 53 排放的冰触碰到用户的手。在省去开关 56 并形成开关 56a 的情况下,用户可以在不发生触碰的情况下取出冰。

[0114] 图 21 是示出根据本发明的又一冰箱的视图。开关 55 形成在分配器腔室 51 的上表面处、位于出口 52 和出口 53 之间。开关 56 具有相同的结构。

[0115] 图 22 是示出根据本发明的又一冰箱的视图。开关由杆式开关构成,且设置在壳体 54 前方、位于出口 52 和出口 53 之间。开关 56 位于分配器腔室 51 的后表面处。

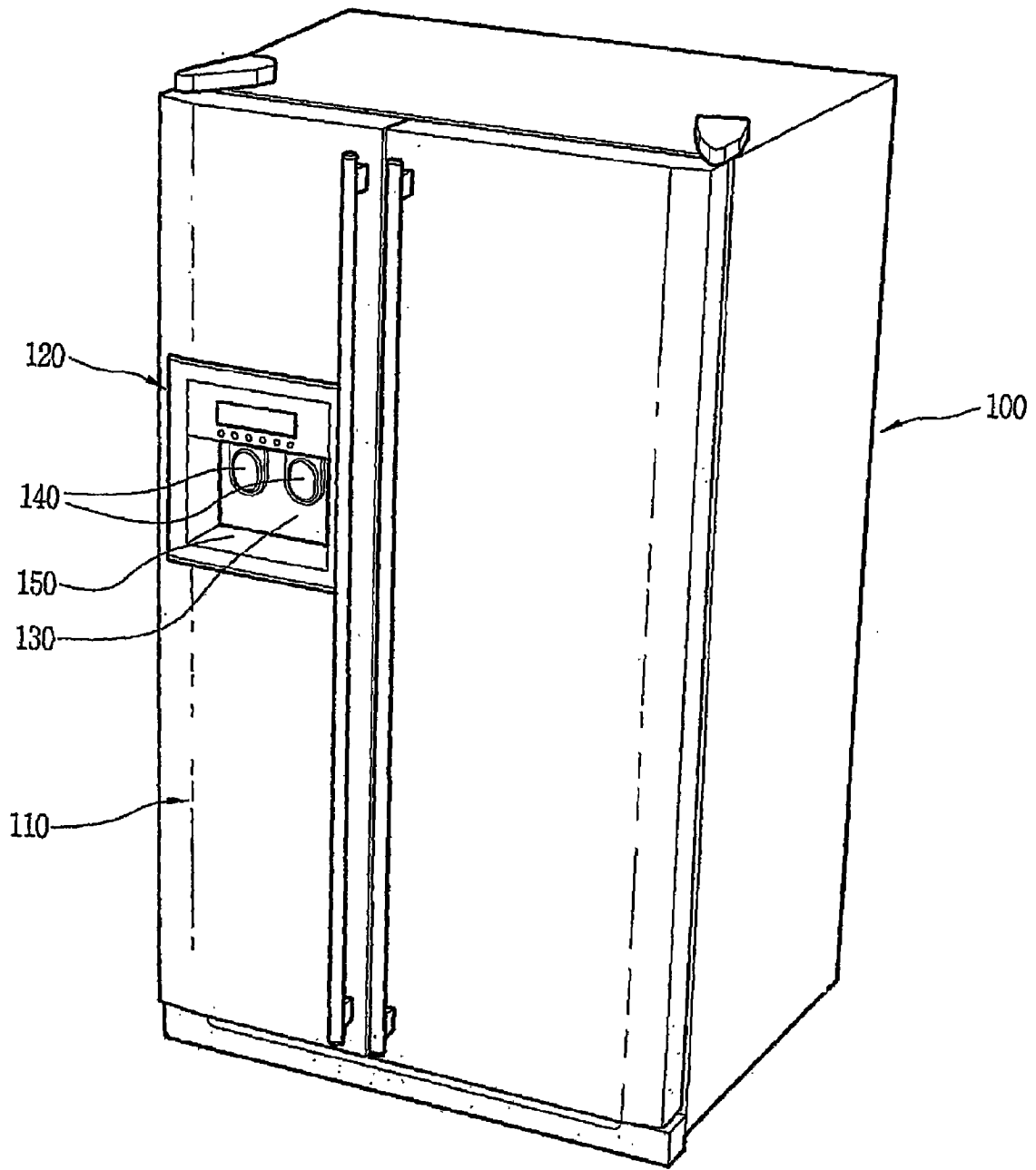


图1 现有技术

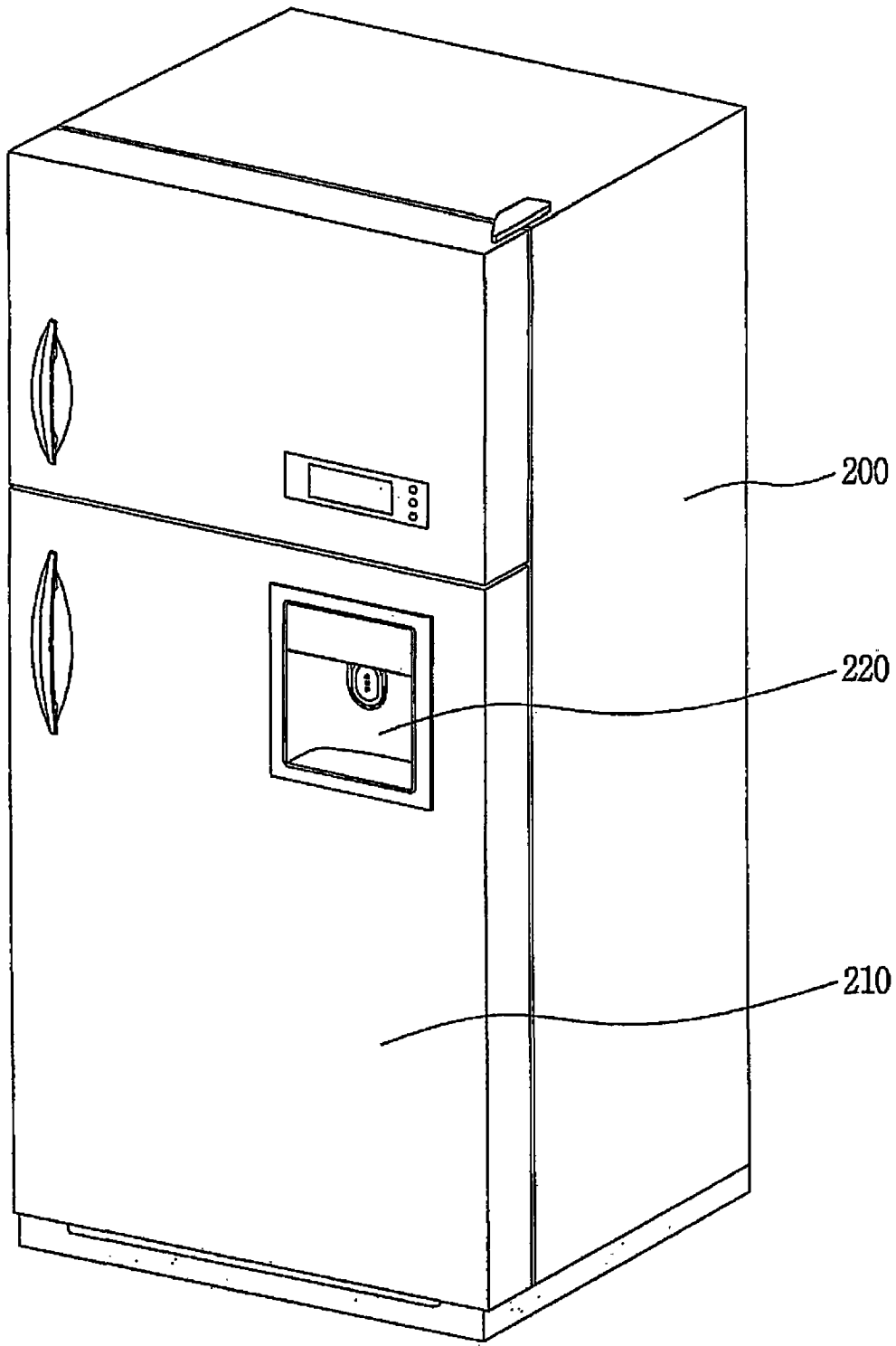


图2 现有技术

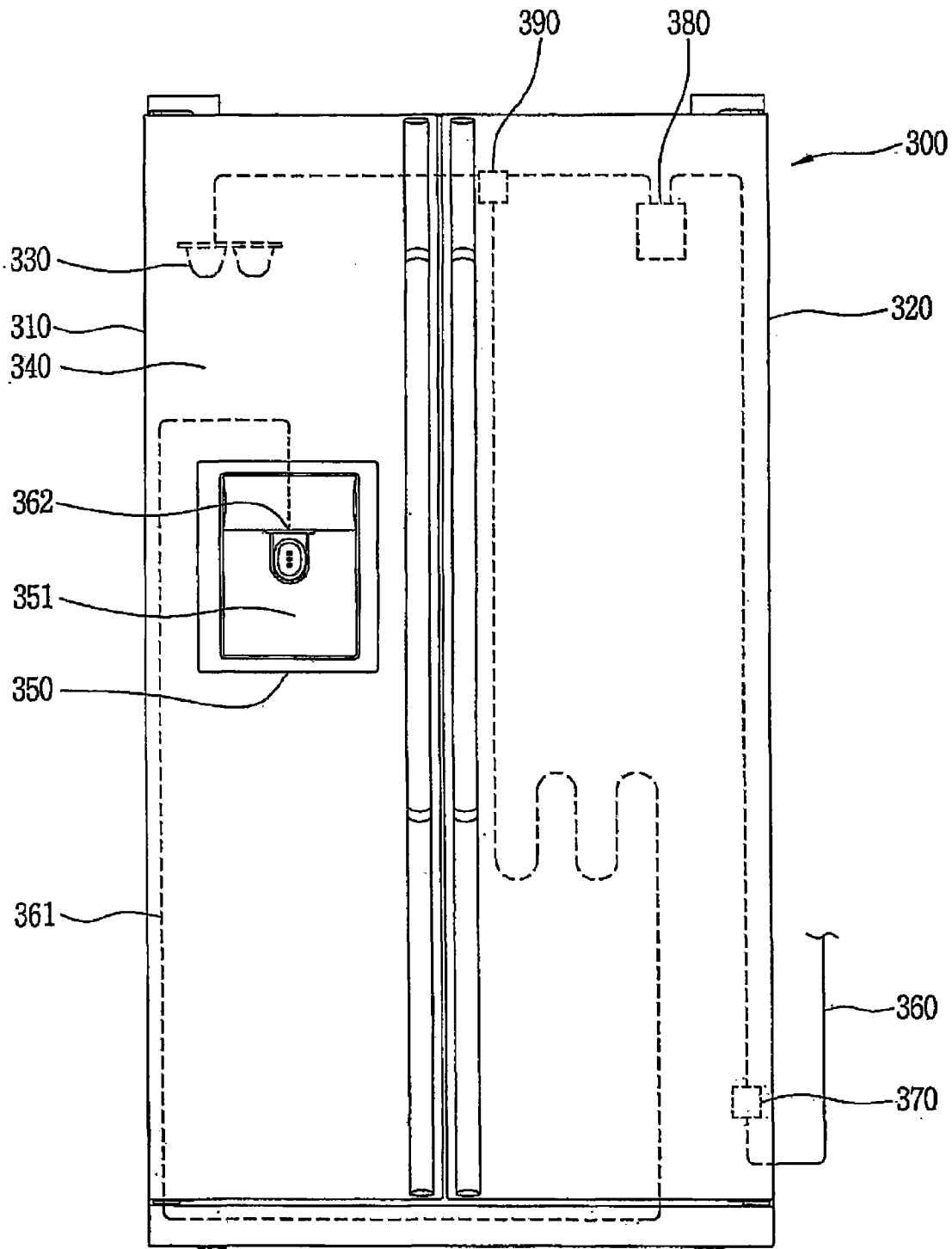


图 3 现有技术

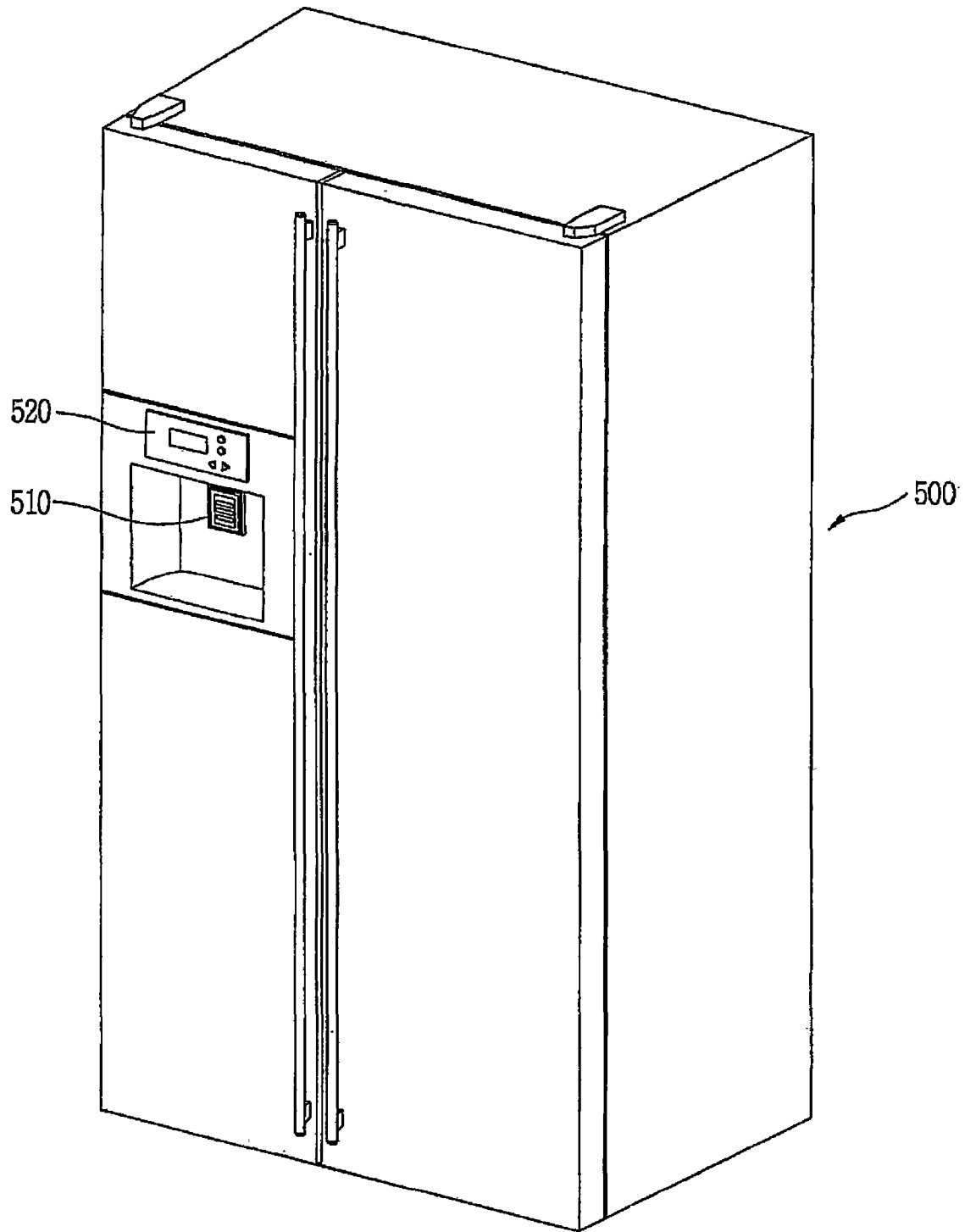


图 5 现有技术

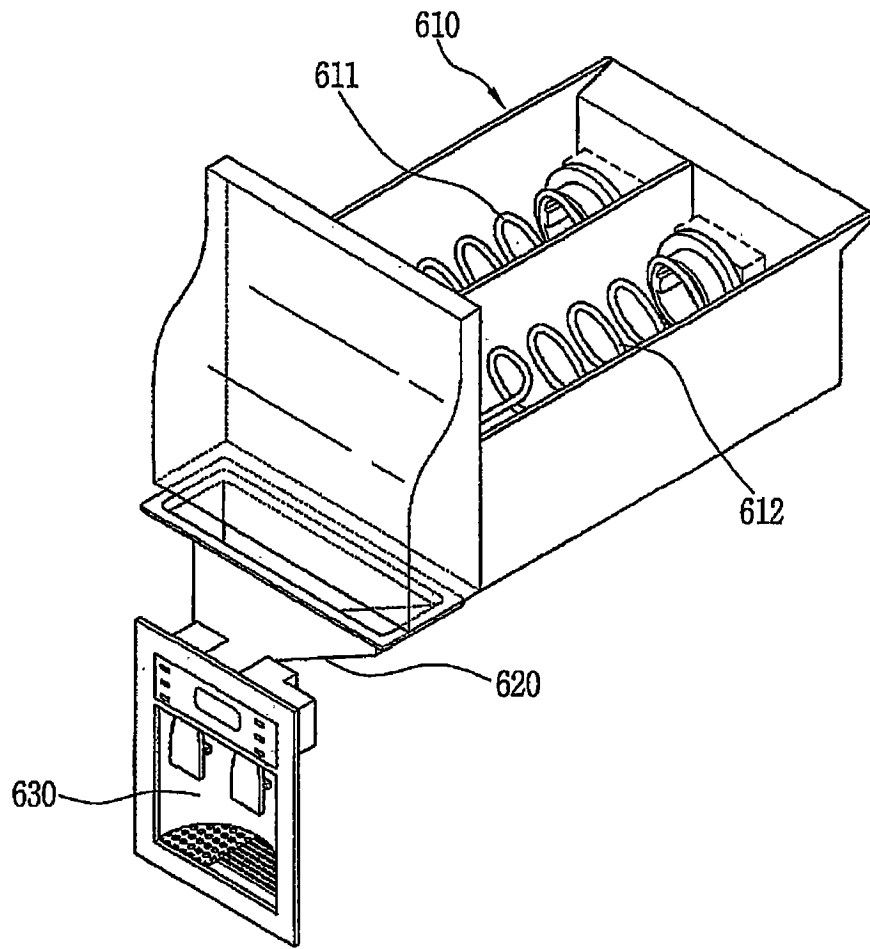


图 6

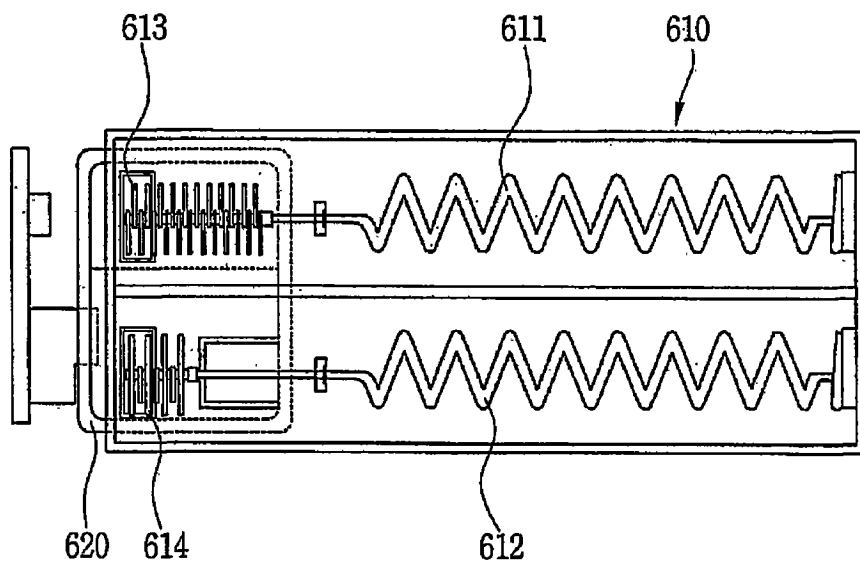


图 7

现有技术

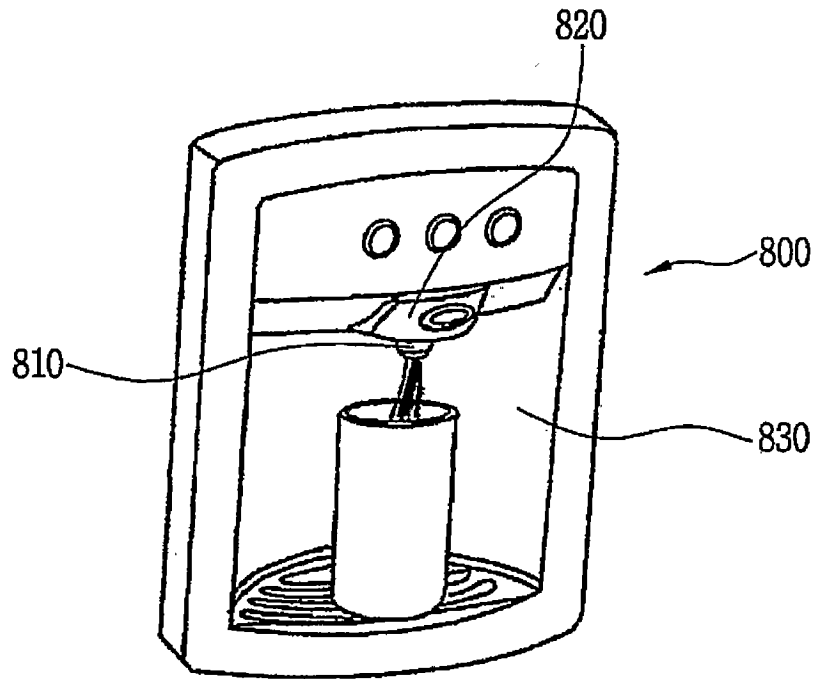


图8 现有技术

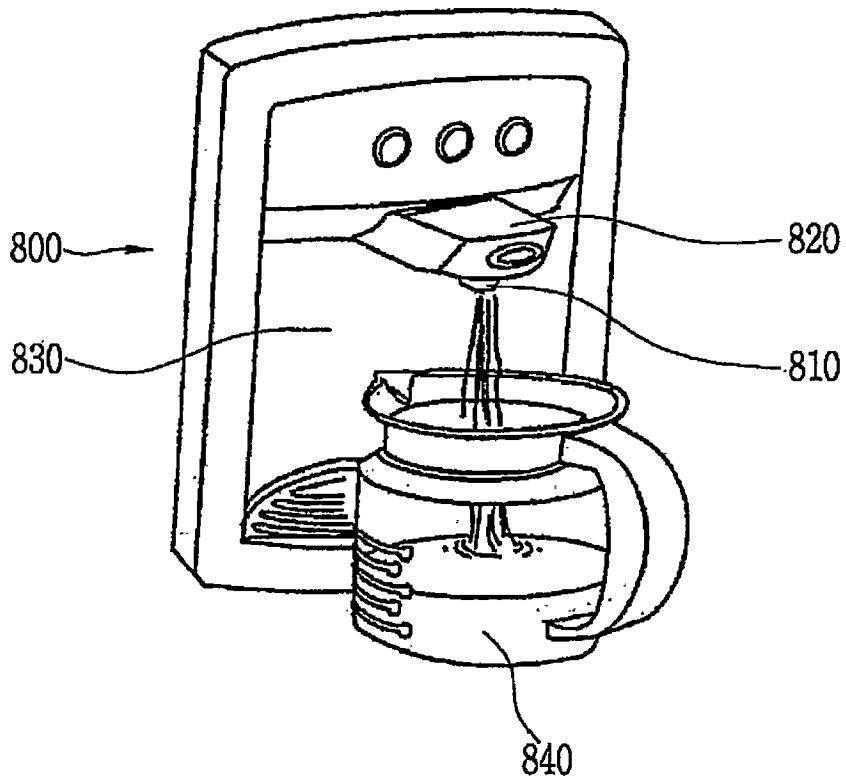


图9

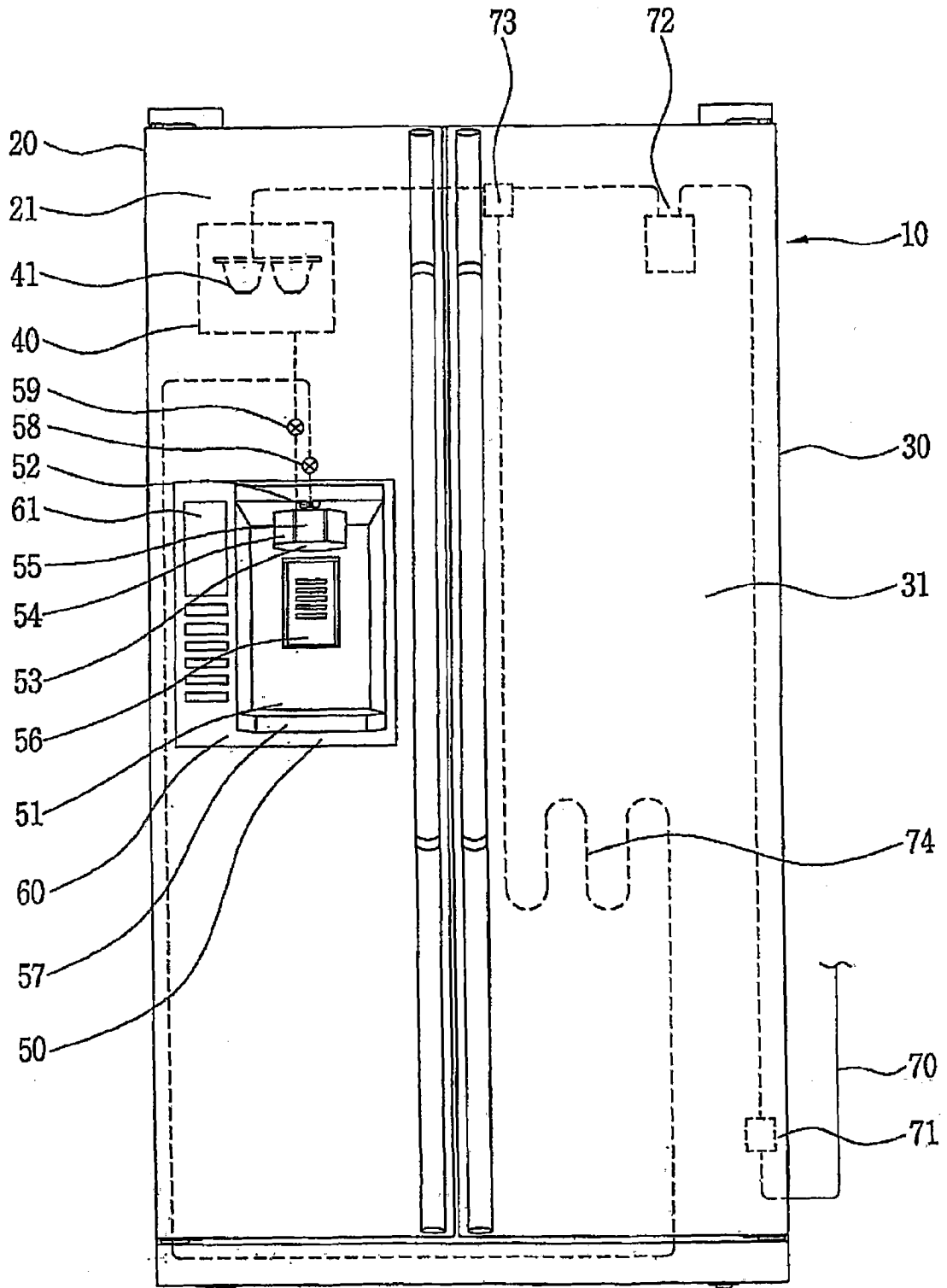


图 10

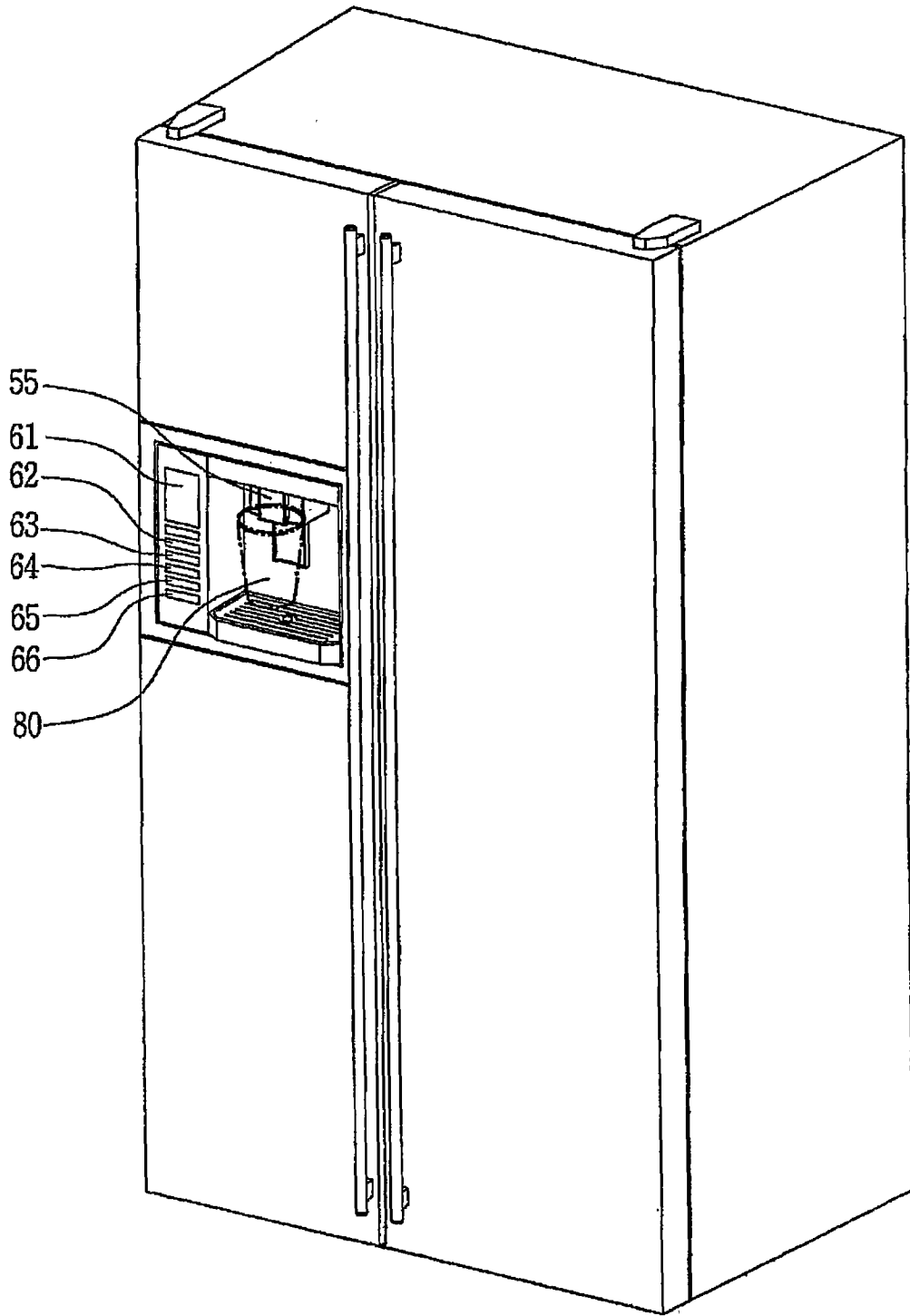


图 11

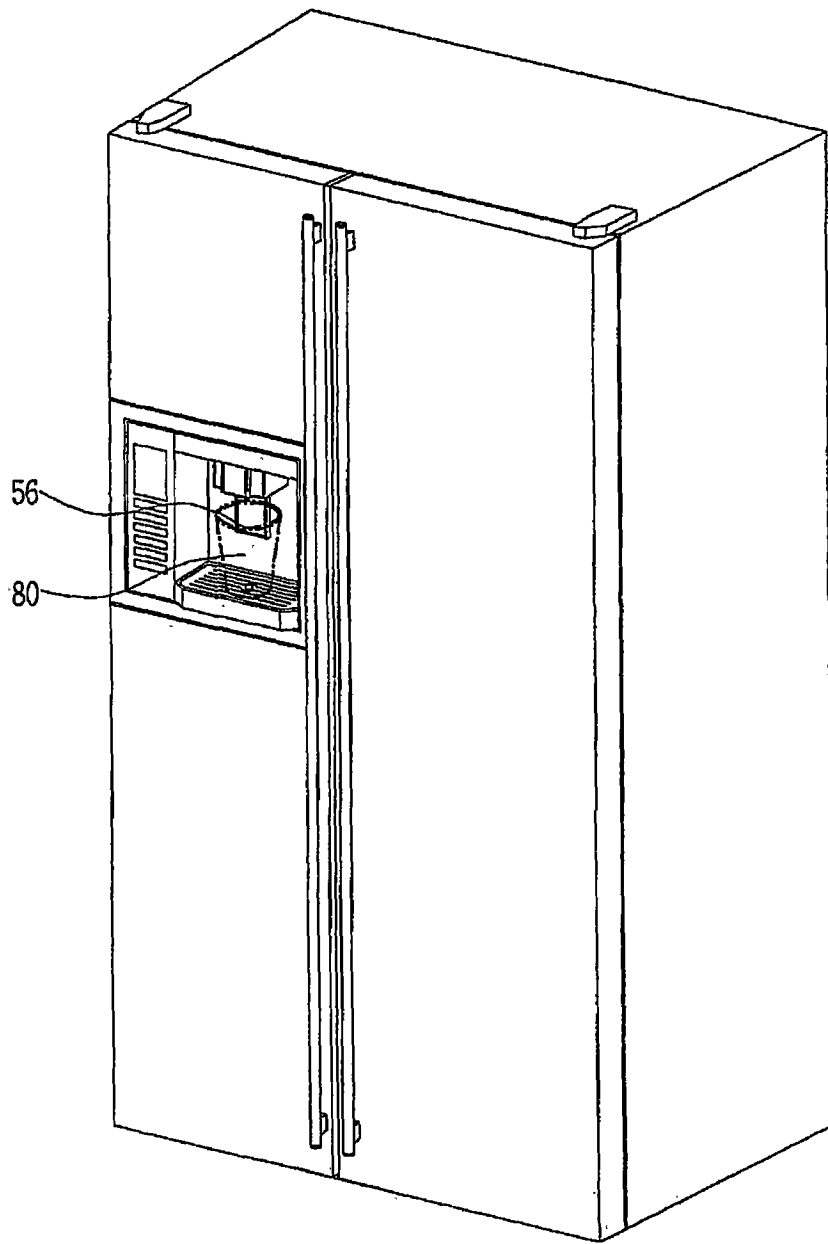


图 12

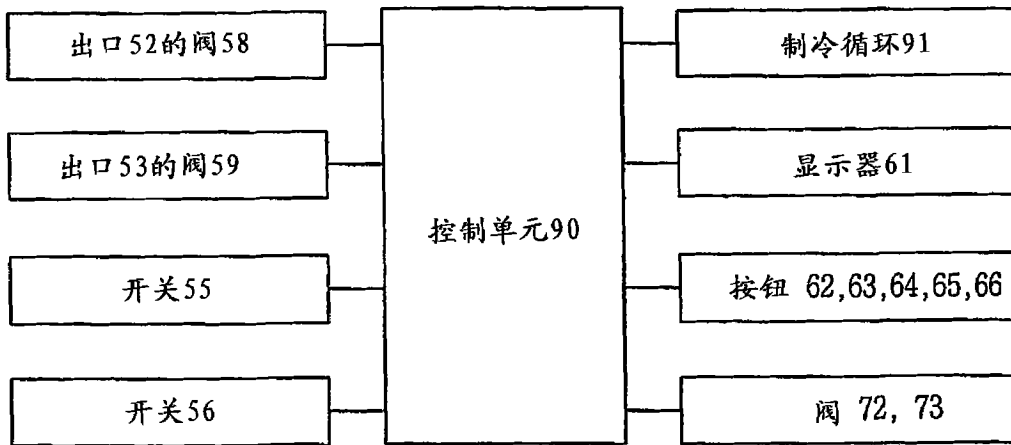


图 13

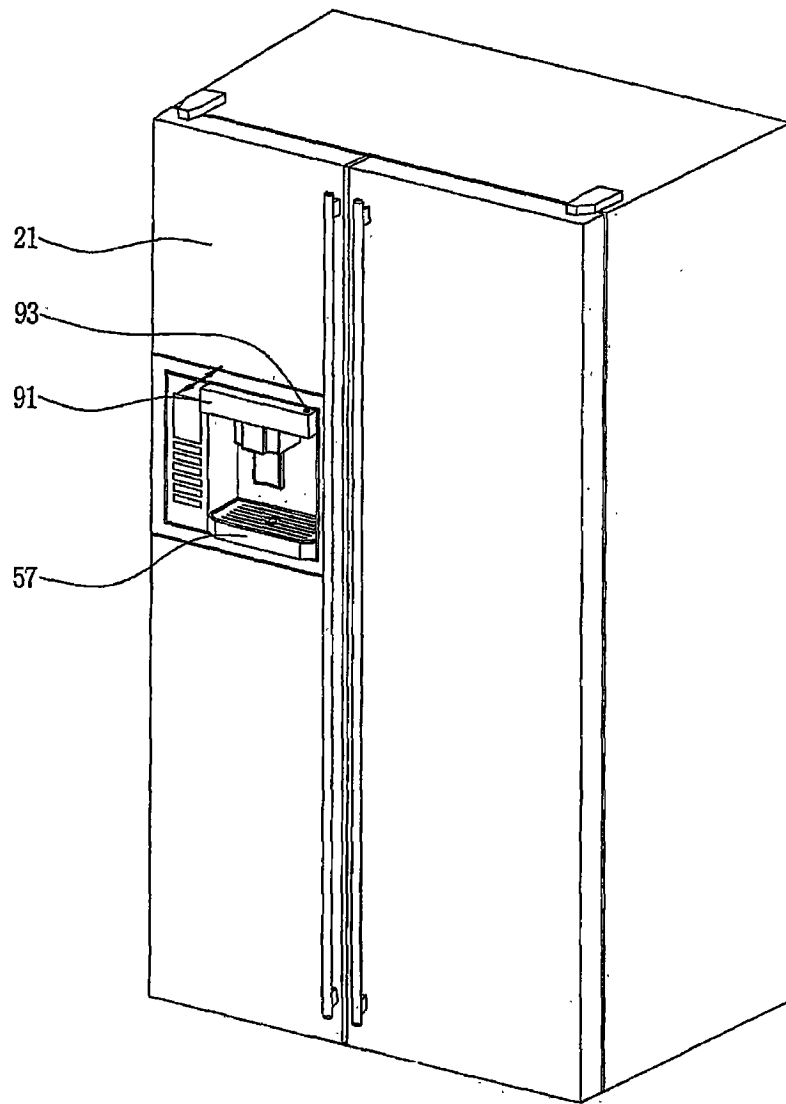


图 14

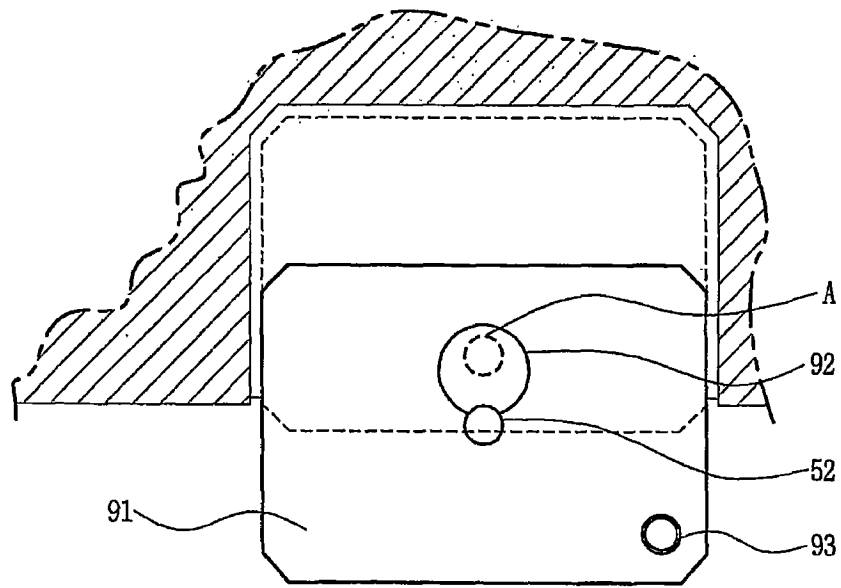


图 15

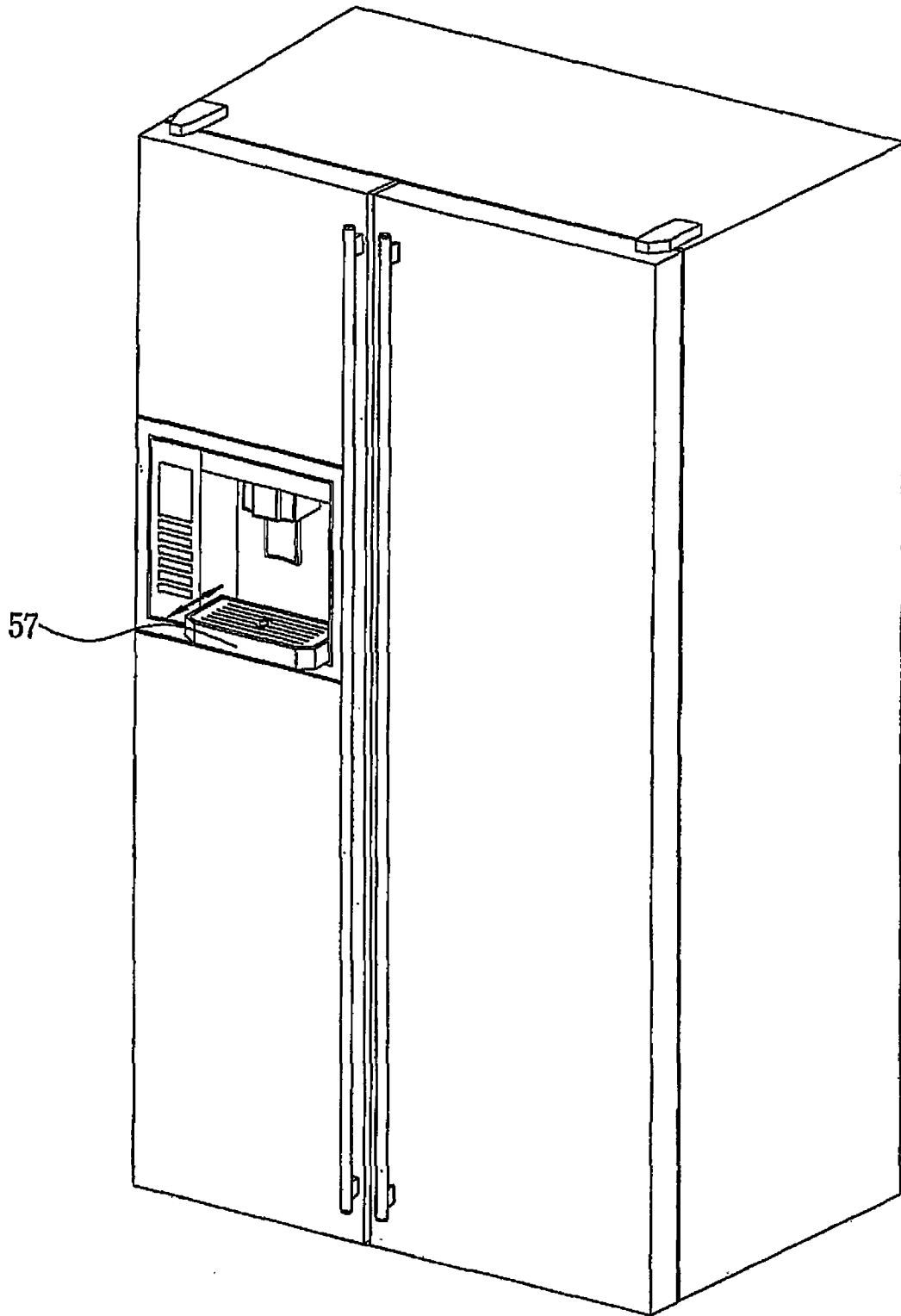


图 16

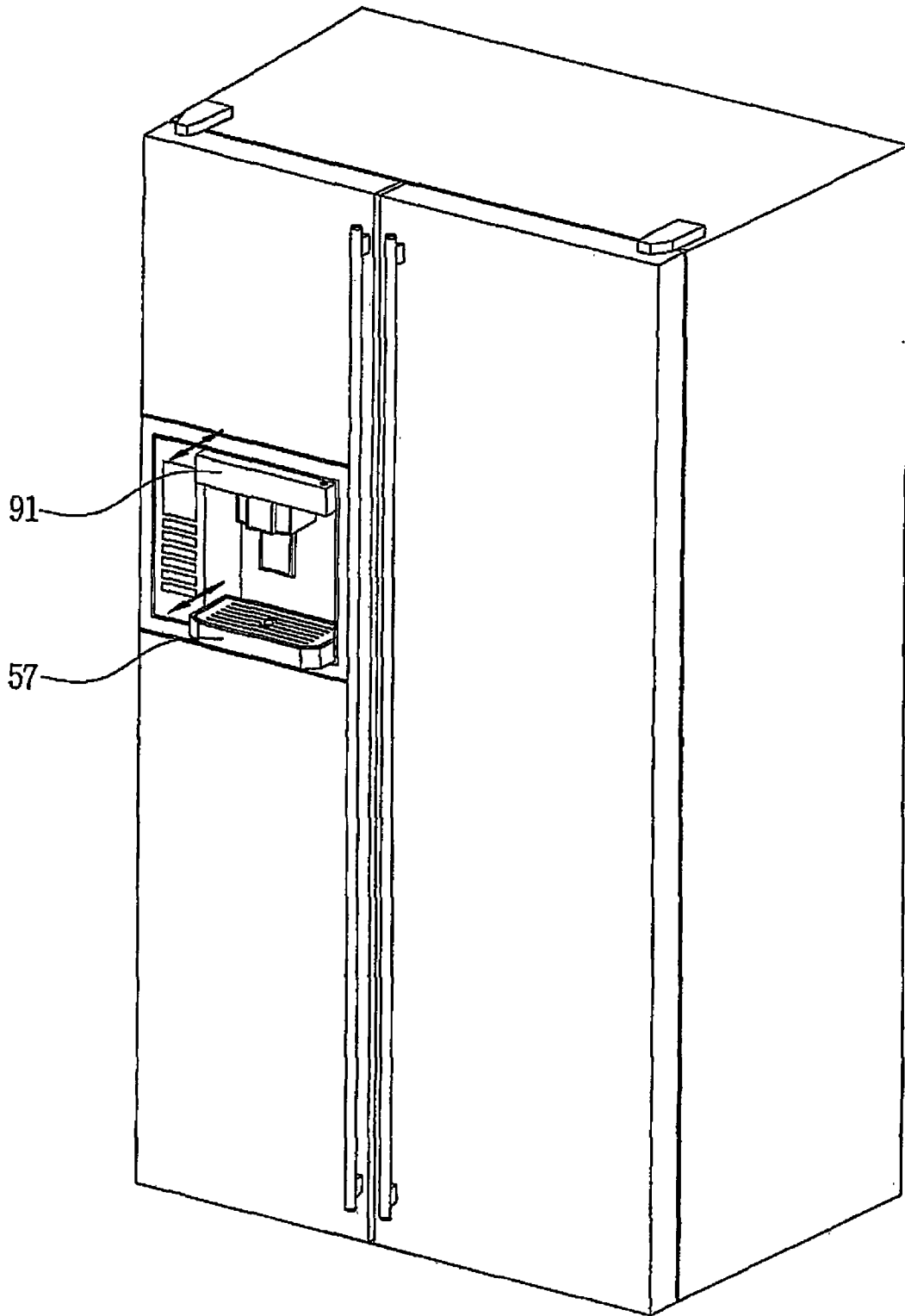


图 17

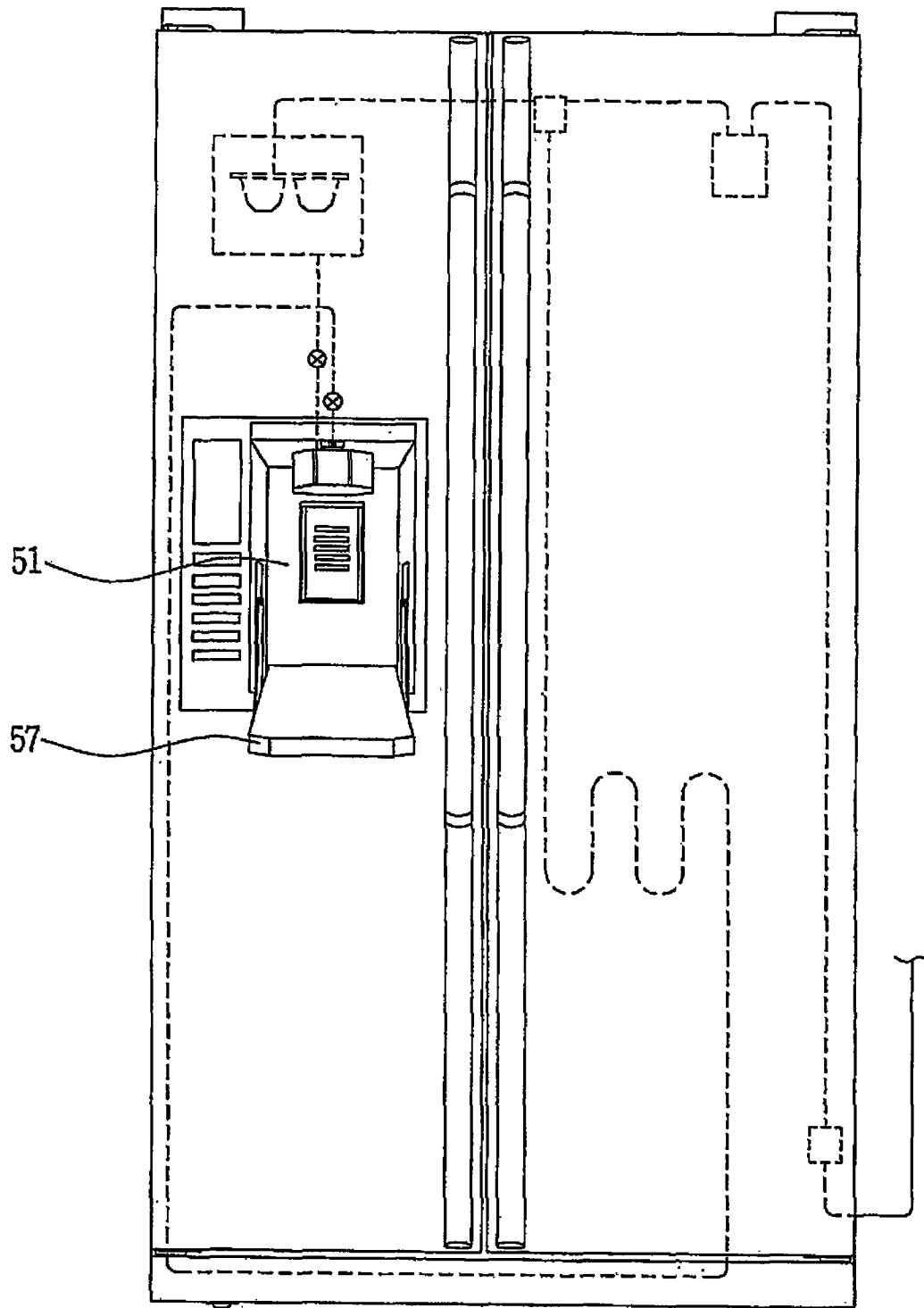


图 18

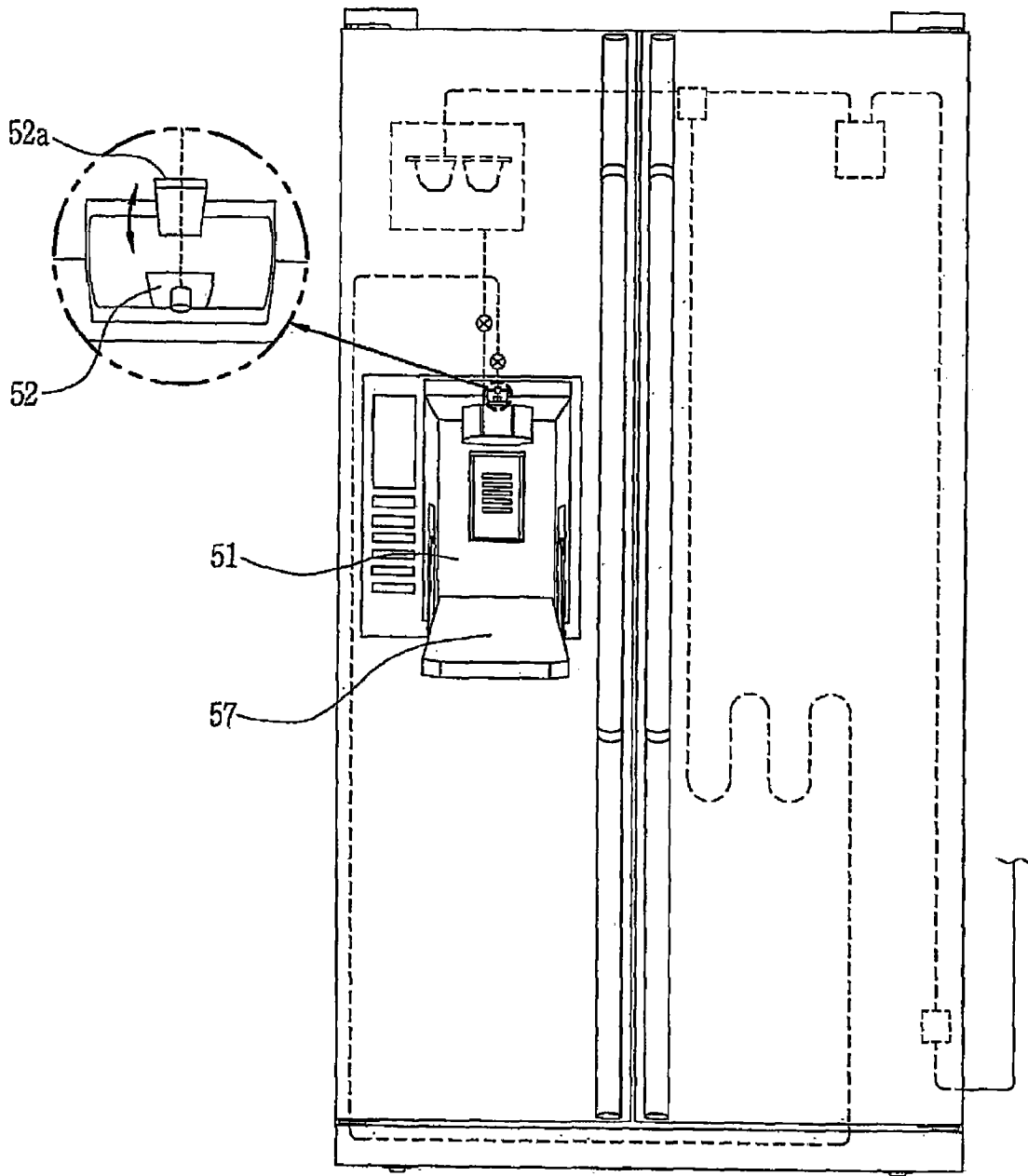


图 19

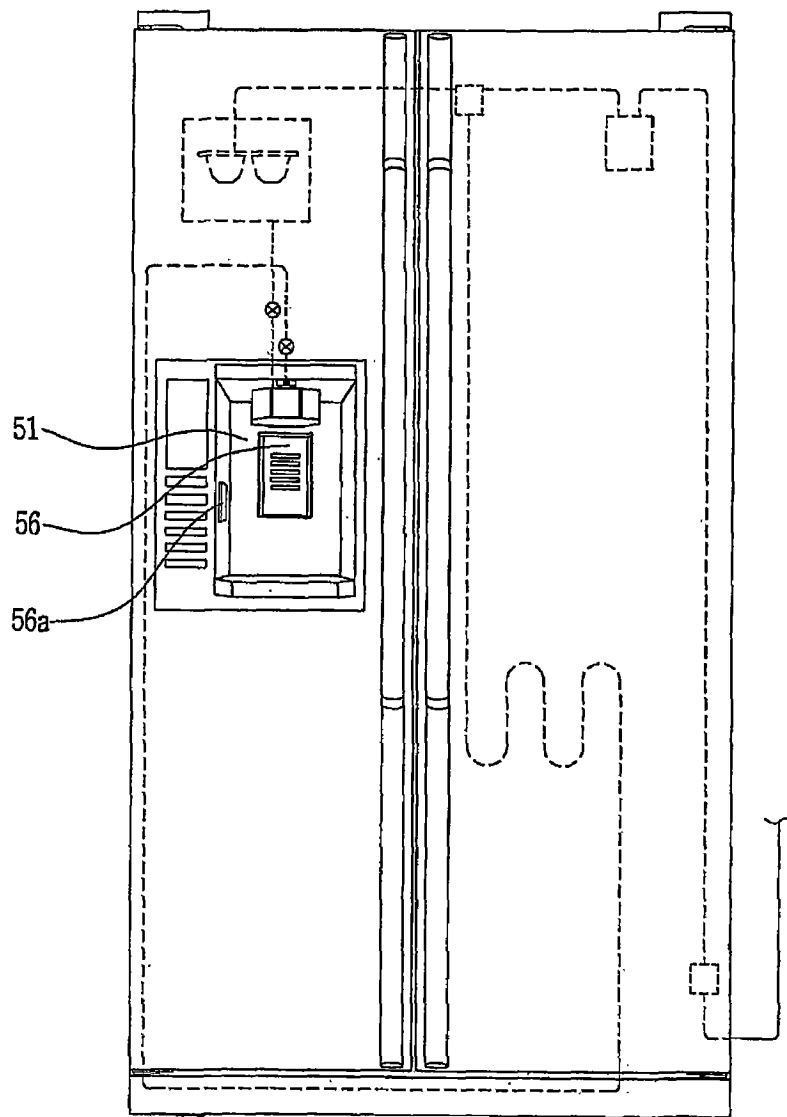


图 20

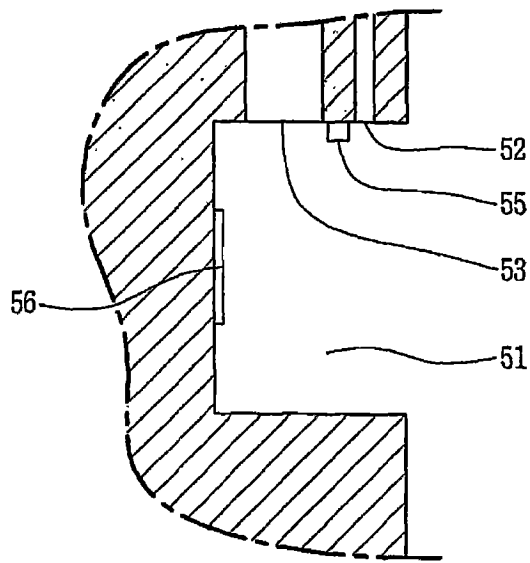


图 21

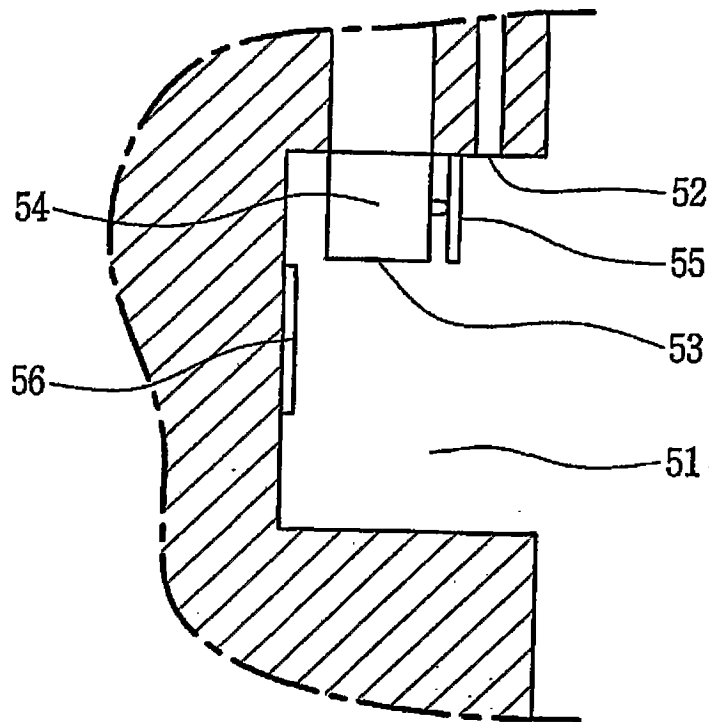


图 22