



(12)发明专利申请

(10)申请公布号 CN 109348816 A

(43)申请公布日 2019.02.19

(21)申请号 201811308032.2

(22)申请日 2018.11.05

(71)申请人 赣州天橙农业科技发展有限公司
地址 341600 江西省赣州市信丰县安西镇
莲丰村桥下护林站

(72)发明人 张相良 李小花 李平 王晨
陈帆

(74)专利代理机构 苏州润桐嘉业知识产权代理
有限公司 32261

代理人 刘倩

(51)Int.Cl.
A01C 23/04(2006.01)

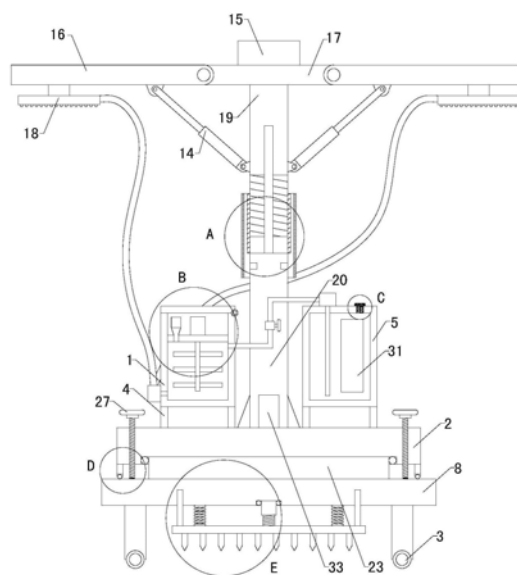
权利要求书2页 说明书7页 附图5页

(54)发明名称

一种脐橙种植用营养液制备喷洒装置

(57)摘要

本发明涉及脐橙种植附属装置的技术领域，特别是涉及一种脐橙种植用营养液制备喷洒装置，其可以方便携带较多的水，无需人工使用搅拌棍混合搅拌配置剂与水，减轻人力；同时整体在移动至脐橙种植区域的位置后，提高整体的放置稳定性，提高使用可靠性；并且无需人工手拿喷头喷洒营养液，方便对不同高度的脐橙树进行喷洒，提高喷洒效果，降低使用局限性；包括配置箱、底板、四组滚轮、四组左支柱、四组右支柱、水箱、搅拌电机、安装板、固定板、支撑板、多组固定锚、四组伸缩滑杆、四组连接弹簧、螺纹管、螺纹杆、左液压缸、右液压缸、液压站、左调节板、右调节板、放置板、左喷淋盘、右喷淋盘、上支撑柱、下支撑柱、调节套管和限位方柱。



1. 一种脐橙种植用营养液制备喷洒装置,包括配置箱(1)、底板(2)和四组滚轮(3),配置箱(1)内部设置有配置腔,并且配置箱(1)的顶端设置有取放口,取放口与配置腔的内部相通,配置箱(1)的左端连通设置有喷液泵,并且喷液泵的左部输出端设置有喷液管;其特征在于,包括四组左支柱(4)、四组右支柱、水箱(5)、搅拌电机(6)和安装板(7),所述四组左支柱(4)的顶端分别与所述配置箱(1)底端外壁的左前侧、左后侧、右前侧和右后侧连接,并且四组左支柱(4)的底端分别与底板(2)顶端左侧区域的左前侧、左后侧、右前侧和右后侧连接,所述四组支柱的顶端分别与所述水箱(5)底端外壁的左前侧、左后侧、右前侧和右后侧连接,并且四组右支柱的底端分别与底板(2)顶端右侧区域的左前侧、左后侧、右前侧和右后侧连接,水箱(5)的顶端连通设置有注水口,水箱(5)的顶端左侧与配置箱(1)的右端上侧通过加水管连通,并且加水管的输入端伸入至水箱(5)内部下侧,加水管上连通设置有加水泵,并且加水泵的底端与所述水箱(5)的顶端外壁连接,加水管上连通设置有阀门,所述安装板(7)横向安装在配置腔内部,并且所述搅拌电机(6)的底端安装在安装板(7)的顶端中部,搅拌电机(6)的底部输出端设置有搅拌轴,并且搅拌轴的底端自安装板(7)的顶端穿过安装板(7)的内部并伸出至安装板(7)的底端外界,搅拌轴上设置有多组搅拌叶,并且多组搅拌叶位于安装板(7)的下方,安装板(7)的顶端左侧连通设置有加药口;还包括固定板(8)、支撑板(9)、多组固定锚(10)、四组伸缩滑杆(11)、四组连接弹簧、螺纹管(12)和螺纹杆(13),所述固定板(8)设置在所述底板(2)的底端,并且所述四组滚轮(3)的顶端分别与固定板(8)底端的左前侧、左后侧、右前侧和右后侧连接,固定板(8)底端中部区域的左前侧、左后侧、右前侧和右后侧均设置有支撑滑孔,并且所述四组伸缩滑杆(11)的顶端均自固定板(8)的底端分别可滑动穿过四组支撑滑孔内部,固定板(8)的底端中部设置有固定槽,并且固定槽内部设置有第一滚珠轴承,所述螺纹管(12)的顶端插入并固定安装至第一滚珠轴承内部,并且所述螺纹杆(13)的顶端插入并螺装至螺纹管(12)的底端内部,螺纹杆(13)的底端与所述支撑板(9)的顶端中部连接,并且四组伸缩滑杆(11)的底端分别与支撑板(9)顶端的左前侧、左后侧、右前侧和右后侧连接,所述多组固定锚(10)的顶端均布固定连接在支撑板(9)的底端,所述四组连接弹簧位于四组伸缩滑杆(11)的内侧,并且四组连接弹簧的顶端分别与所述固定板(8)底端的左前侧、左后侧、右前侧和右后侧连接,四组连接弹簧的底端分别与支撑板(9)顶端的左前侧、左后侧、右前侧和右后侧连接;还包括左液压缸(14)、右液压缸、液压站(15)、左调节板(16)、右调节板、放置板(17)、左喷淋盘(18)、右喷淋盘、上支撑柱(19)、下支撑柱(20)、调节套管(21)和限位方柱(22),所述下支撑柱(20)底端与所述底板(2)的顶端中部连接,并且下支撑柱(20)的外部上侧设置有环形滑槽,所述调节套管(21)套设在下支撑柱(20)的外部上侧,并且调节套管(21)的内部下侧圆周设置有环形滑块,所述环形滑块可滑动设置在环形滑槽内部,调节套管(21)的内部上侧设置有内部螺纹,并且所述上支撑柱(19)的外部下侧设置有外部螺纹,并且所述限位方柱(22)的底端与下支撑柱(20)的顶端中部连接,上支撑柱(19)的底端中部设置有方形插槽,所述上支撑柱(19)的底端通过外部螺纹插入并螺装至调节套管(21)的顶端内部,并且限位方柱(22)的顶端可滑动插入至方形插槽内部,所述放置板(17)的底端中部与所述上支撑柱(19)的顶端连接,并且所述左调节板(16)的右端与放置板(17)的左端可转动连接,所述右调节板的左端与放置板(17)的右端可转动连接,所述左液压缸(14)的底端与上支撑柱(19)的左端中部可转动连接,左液压缸(14)内部伸缩杆的顶端与左调节板(16)的底端右侧可转动连接,所述右液压

缸的底端与上支撑柱(19)的右端中部可转动连接,右液压缸内部伸缩杆的顶端与右调节板的底端左侧可转动连接,所述液压站(15)的底端与放置板(17)的顶端中部连接,并且左液压缸(14)与右液压缸均通过液压油管与液压站(15)连通,所述左左喷淋盘(18)和右喷淋盘的顶端分别与左调节板(16)的底端左侧和右调节板的底端右侧连接,并且所述喷液管设置有为两组,并且两组喷液管的底端均与喷液泵的输出端连通,两组喷液管的顶端分别与左喷淋盘(18)和右喷淋盘连通,两组喷液管均设置为软管。

2.如权利要求1所述的一种脐橙种植用营养液制备喷洒装置,其特征在于,还包括转轴(23)、四组支撑杆(24)和四组万向球轴承(25),所述底板(2)的底端中部设置有转动槽,并且转动槽内部设置有第二滚珠轴承,所述转轴(23)的顶端插入并固定安装至第二滚珠轴承内部,并且转轴(23)的底端与所述固定板(8)的顶端中部连接,所述四组支撑杆(24)的顶端分别与底板(2)底端的左前侧、左后侧、右前侧和右后侧连接,并且所述四组万向球轴承(25)的顶端分别与四组支撑杆(24)的底端连接,四组万向球轴承(25)的底端均与固定板(8)的顶端可转动接触。

3.如权利要求2所述的一种脐橙种植用营养液制备喷洒装置,其特征在于,还包括左锁紧丝杠(26)和右锁紧丝杠,所述底板(2)的顶端左侧和右侧分别设置有上下贯穿的左螺纹通孔和右螺纹通孔,并且所述左锁紧丝杠(26)和右锁紧丝杠的底端分别螺装穿过左螺纹通孔和右螺纹通孔内部并旋出至底板(2)的底端外界,左锁紧丝杠(26)和右锁紧丝杠的底端均设置有防滑齿。

4.如权利要求3所述的一种脐橙种植用营养液制备喷洒装置,其特征在于,还包括左手轮(27)和右手轮,所述左手轮(27)和右手轮的底端分别与左锁紧丝杠(26)和右锁紧丝杠的顶端同心连接。

5.如权利要求4所述的一种脐橙种植用营养液制备喷洒装置,其特征在于,还包括盖板(28),所述盖板(28)盖装在配置箱(1)的顶端,并且盖板(28)的右端与配置箱(1)的右端外壁顶端可转动连接。

6.如权利要求5所述的一种脐橙种植用营养液制备喷洒装置,其特征在于,还包括加药漏斗(29),所述加药漏斗(29)的底端与所述加药口连通。

7.如权利要求6所述的一种脐橙种植用营养液制备喷洒装置,其特征在于,还包括旋塞(30),所述旋塞(30)的底端插入至所述水箱(5)上的注水口内部。

8.如权利要求7所述的一种脐橙种植用营养液制备喷洒装置,其特征在于,还包括透明观察板(31),所述水箱(5)的前端连通设置有观察口,并且所述透明观察板(31)密封安装在观察口上。

9.如权利要求8所述的一种脐橙种植用营养液制备喷洒装置,其特征在于,还包括防滑橡胶皮套(32),所述防滑橡胶皮套(32)固定套装在所述调节套管(21)的圆周外壁上。

10.如权利要求9所述的一种脐橙种植用营养液制备喷洒装置,其特征在于,还包括四组加强肋板(33),所述四组加强肋板(33)的内端分别与所述下支撑柱(20)圆周外壁的左侧、右侧、前侧和后侧下部连接,并且四组加强肋板(33)的底端分别与所述底板(2)顶端的左侧、右侧、前侧和后侧连接。

一种脐橙种植用营养液制备喷洒装置

技术领域

[0001] 本发明涉及脐橙种植附属装置的技术领域,特别是涉及一种脐橙种植用营养液制备喷洒装置。

背景技术

[0002] 众所周知,脐橙种植用营养液制备喷洒装置是一种用于脐橙种植过程中,对其使用的营养液进行配置,并且方便将配置后的营养液喷洒在脐橙树上的辅助装置,其在脐橙种植的领域中得到了广泛的使用;现有的脐橙种植用营养液制备喷洒装置包括配置箱、底板和四组滚轮,配置箱的底端与底板的顶端中部连接,配置箱内部设置有配置腔,并且配置箱的顶端设置有取放口,取放口与配置腔的内部相通,四组滚轮的顶端分别与底板底端的左前侧、左后侧、右前侧和右后侧连接,配置箱的左端连通设置有喷液泵,并且喷液泵的左部输出端设置有喷液管,喷液管的输出端设置有喷头;现有的脐橙种植用营养液制备喷洒装置使用时,首先将配置营养液使用的配置剂和水加入至配置腔内部,然后使用搅拌棍将配置剂和水搅拌混合均匀,然后通过四组脚轮将整体移动至脐橙种植区域,将喷液泵与外界电源接通,打开喷液泵,人工手拿喷头,对准脐橙树,使配置后的营养液自喷头喷出,对脐橙树进行喷洒即可;现有的脐橙种植用营养液制备喷洒装置使用中发现,配置箱不能携带较多的水,且人工使用搅拌棍混合搅拌配置剂与水,浪费人力,实用性较差;同时整体在移动至脐橙种植区域的位置后,由于脐橙种植区域的土壤较疏松,整体仅靠四组滚轮支撑,导致整体的放置稳定性较差,使用可靠性较低;并且人工手拿喷头喷洒营养液,不方便对不同高度的脐橙树进行喷洒,且喷洒效果较差,导致其使用局限性较高。

发明内容

[0003] 为解决上述技术问题,本发明提供一种可以方便携带较多的水,且无需人工使用搅拌棍混合搅拌配置剂与水,减轻人力,提高实用性;同时整体在移动至脐橙种植区域的位置后,提高整体的放置稳定性,提高使用可靠性;并且无需人工手拿喷头喷洒营养液,方便对不同高度的脐橙树进行喷洒,提高喷洒效果,降低使用局限性的脐橙种植用营养液制备喷洒装置。

[0004] 本发明的一种脐橙种植用营养液制备喷洒装置,包括配置箱、底板和四组滚轮,配置箱内部设置有配置腔,并且配置箱的顶端设置有取放口,取放口与配置腔的内部相通,配置箱的左端连通设置有喷液泵,并且喷液泵的左部输出端设置有喷液管;包括四组左支柱、四组右支柱、水箱、搅拌电机和安装板,所述四组左支柱的顶端分别与所述配置箱底端外壁的左前侧、左后侧、右前侧和右后侧连接,并且四组左支柱的底端分别与底板顶端左侧区域的左前侧、左后侧、右前侧和右后侧连接,所述四组支柱的顶端分别与所述水箱底端外壁的左前侧、左后侧、右前侧和右后侧连接,并且四组右支柱的底端分别与底板顶端右侧区域的左前侧、左后侧、右前侧和右后侧连接,水箱的顶端连通设置有注水口,水箱的顶端左侧与配置箱的右端上侧通过加水管连通,并且加水管的输入端伸入至水箱内部下侧,加水管上

连通设置有加水泵,并且加水泵的底端与所述水箱的顶端外壁连接,加水管上连通设置有阀门,所述安装板横向安装在配置腔内部,并且所述搅拌电机的底端安装在安装板的顶端中部,搅拌电机的底部输出端设置有搅拌轴,并且搅拌轴的底端自安装板的顶端穿过安装板的内部并伸出至安装板的底端外界,搅拌轴上设置有多组搅拌叶,并且多组搅拌叶位于安装板的下方,安装板的顶端左侧连通设置有加药口;还包括固定板、支撑板、多组固定锚、四组伸缩滑杆、四组连接弹簧、螺纹管和螺纹杆,所述固定板设置在所述底板的底端,并且所述四组滚轮的顶端分别与固定板底端的左前侧、左后侧、右前侧和右后侧连接,固定板底端中部区域的左前侧、左后侧、右前侧和右后侧均设置有支撑滑孔,并且所述四组伸缩滑杆的顶端均自固定板的底端分别可滑动穿过四组支撑滑孔内部,固定板的底端中部设置有固定槽,并且固定槽内部设置有第一滚珠轴承,所述螺纹管的顶端插入并固定安装至第一滚珠轴承内部,并且所述螺纹杆的顶端插入并螺装至螺纹管的底端内部,螺纹杆的底端与所述支撑板的顶端中部连接,并且四组伸缩滑杆的底端分别与支撑板顶端的左前侧、左后侧、右前侧和右后侧连接,所述多组固定锚的顶端均布固定连接在支撑板的底端,所述四组连接弹簧位于四组伸缩滑杆的内侧,并且四组连接弹簧的顶端分别与所述固定板底端的左前侧、左后侧、右前侧和右后侧连接,四组连接弹簧的底端分别与支撑板顶端的左前侧、左后侧、右前侧和右后侧连接;还包括左液压缸、右液压缸、液压站、左调节板、右调节板、放置板、左喷淋盘、右喷淋盘、上支撑柱、下支撑柱、调节套管和限位方柱,所述下支撑柱底端与所述底板的顶端中部连接,并且下支撑柱的外部上侧设置有环形滑槽,所述调节套管套设在下支撑柱的外部上侧,并且调节套管的内部下侧圆周设置有环形滑块,所述环形滑块可滑动设置在环形滑槽内部,调节套管的内部上侧设置有内部螺纹,并且所述上支撑柱的外部下侧设置有外部螺纹,并且所述限位方柱的底端与下支撑柱的顶端中部连接,上支撑柱的底端中部设置有方形插槽,所述上支撑柱的底端通过外部螺纹插入并螺装至调节套管的顶端内部,并且限位方柱的顶端可滑动插入至方形插槽内部,所述放置板的底端中部与所述上支撑柱的顶端连接,并且所述左调节板的右端与放置板的左端可转动连接,所述右调节板的左端与放置板的右端可转动连接,所述左液压缸的底端与上支撑柱的左端中部可转动连接,左液压缸内部伸缩杆的顶端与左调节板的底端右侧可转动连接,所述右液压缸的底端与上支撑柱的右端中部可转动连接,右液压缸内部伸缩杆的顶端与右调节板的底端左侧可转动连接,所述液压站的底端与放置板的顶端中部连接,并且左液压缸与右液压缸均通过液压油管与液压站连通,所述左左喷淋盘和右喷淋盘的顶端分别与左调节板的底端左侧和右调节板的底端右侧连接,并且所述喷液管设置有为两组,并且两组喷液管的底端均与喷液管的输出端连通,两组喷液管的顶端分别与左喷淋盘和右喷淋盘连通,两组喷液管均设置为软管。

[0005] 本发明的一种脐橙种植用营养液制备喷洒装置,还包括转轴、四组支撑杆和四组万向球轴承,所述底板的底端中部设置有转动槽,并且转动槽内部设置有第二滚珠轴承,所述转轴的顶端插入并固定安装至第二滚珠轴承内部,并且转轴的底端与所述固定板的顶端中部连接,所述四组支撑杆的顶端分别与底板底端的左前侧、左后侧、右前侧和右后侧连接,并且所述四组万向球轴承的顶端分别与四组支撑杆的底端连接,四组万向球轴承的底端均与固定板的顶端可转动接触。

[0006] 本发明的一种脐橙种植用营养液制备喷洒装置,还包括左锁紧丝杠和右锁紧丝

杠,所述底板的顶端左侧和右侧分别设置有上下贯穿的左螺纹通孔和右螺纹通孔,并且所述左锁紧丝杠和右锁紧丝杠的底端分别螺装穿过左螺纹通孔和右螺纹通孔内部并旋出至底板的底端外界,左锁紧丝杠和右锁紧丝杠的底端均设置有防滑齿。

[0007] 本发明的一种脐橙种植用营养液制备喷洒装置,还包括左手轮和右手轮,所述左手轮和右手轮的底端分别与左锁紧丝杠和右锁紧丝杠的顶端同心连接。

[0008] 本发明的一种脐橙种植用营养液制备喷洒装置,还包括盖板,所述盖板盖装在配置箱的顶端,并且盖板的右端与配置箱的右端外壁顶端可转动连接。

[0009] 本发明的一种脐橙种植用营养液制备喷洒装置,还包括加药漏斗,所述加药漏斗的底端与所述加药口连通。

[0010] 本发明的一种脐橙种植用营养液制备喷洒装置,还包括旋塞,所述旋塞的底端插入至所述水箱上的注水口内部。

[0011] 本发明的一种脐橙种植用营养液制备喷洒装置,还包括透明观察板,所述水箱的前端连通设置有观察口,并且所述透明观察板密封安装在观察口上。

[0012] 本发明的一种脐橙种植用营养液制备喷洒装置,还包括防滑橡胶皮套,所述防滑橡胶皮套固定套装在所述调节套管的圆周外壁上。

[0013] 本发明的一种脐橙种植用营养液制备喷洒装置,还包括四组加强肋板,所述四组加强肋板的内端分别与所述下支撑柱圆周外壁的左侧、右侧、前侧和后侧下部连接,并且四组加强肋板的底端分别与所述底板顶端的左侧、右侧、前侧和后侧连接。

[0014] 与现有技术相比本发明的有益效果为:可以通过水箱方便携带较多的水,通过加水泵方便将水箱内部的水加入至配置箱内部,并且可以通过阀门根据实际需要控制加水情况,通过加药口方便向配置箱内部加入配置剂,且可以通过搅拌电机的转动带动搅拌轴转动,从而使多组搅拌叶转动,对配置剂与水进行搅拌混合,从而无需人工使用搅拌棍混合搅拌配置剂与水,减轻人力,提高实用性;同时整体在移动至脐橙种植区域的位置后,通过第一滚珠轴承的作用,转动螺纹管,使螺纹杆在螺纹管内部向下旋出,从而推动支撑板向下移动,通过四组伸缩滑杆分别与四组支撑滑孔之间的滑动配合,提高支撑板的稳定性,通过四组连接弹簧提高支撑板与固定板之间的连接能力,从而可以将多组固定锚插进至地面的土壤里,同时通过支撑板的底端与地面贴紧接触,从而可以提高整体的放置稳定性,提高使用可靠性;并且可以通过液压站控制左液压缸和右液压缸对左调节板和右调节板进行支撑,使左喷淋盘和右喷淋盘可以调节至待喷洒的脐橙树的顶端,可以通过喷液泵将配置好的营养液在左喷淋盘和右喷淋盘的作用下进行喷洒,无需人工手拿喷头喷洒营养液,可以通过环形滑块与环形滑槽之间的滑动配合,同时通过方形插孔与限位方柱之间的滑动配合,转动调节套管,通过调节套管的内部螺纹与上支撑柱上的外部螺纹之间的螺装配合,使上支撑柱可以沿着限位方柱的方向上下移动,从而方便调节左喷淋盘和右喷淋盘的高度对不同高度的脐橙树进行喷洒,提高喷洒效果,当喷洒作业完成后,可以通过液压站控制左液压缸和右液压缸收缩,使左调节板和右调节板均向下翻转,降低整体的大小,方便使整体在脐橙树之间移动,降低使用局限性。

附图说明

[0015] 图1是本发明的结构示意图;

- [0016] 图2是本发明左调节板和右调节板收缩翻转状态时的结构示意图；
- [0017] 图3是本发明A处的局部放大结构示意图；
- [0018] 图4是本发明B处的局部放大结构示意图；
- [0019] 图5是本发明C处的局部放大结构示意图；
- [0020] 图6是本发明D处的局部放大结构示意图；
- [0021] 图7是本发明E处的局部放大结构示意图；
- [0022] 附图中标记：1、配置箱；2、底板；3、滚轮；4、左支柱；5、水箱；6、搅拌电机；7、安装板；8、固定板；9、支撑板；10、固定锚；11、伸缩滑杆；12、螺纹管；13、螺纹杆；14、左液压缸；15、液压站；16、左调节板；17、放置板；18、左喷淋盘；19、上支撑柱；20、下支撑柱；21、调节套管；22、限位方柱；23、转轴；24、支撑杆；25、万向球轴承；26、左锁紧丝杠；27、左手轮；28、盖板；29、加药漏斗；30、旋塞；31、透明观察板；32、防滑橡胶皮套；33、加强肋板。

具体实施方式

[0023] 下面结合附图和实施例，对本发明的具体实施方式作进一步详细描述。以下实施例用于说明本发明，但不用来限制本发明的范围。

[0024] 如图1至图7所示，本发明的一种脐橙种植用营养液制备喷洒装置，包括配置箱1、底板2和四组滚轮3，配置箱1内部设置有配置腔，并且配置箱1的顶端设置有取放口，取放口与配置腔的内部相通，配置箱1的左端连通设置有喷液泵，并且喷液泵的左部输出端设置有喷液管；包括四组左支柱4、四组右支柱、水箱5、搅拌电机6和安装板7，四组左支柱4的顶端分别与配置箱1底端外壁的左前侧、左后侧、右前侧和右后侧连接，并且四组左支柱4的底端分别与底板2顶端左侧区域的左前侧、左后侧、右前侧和右后侧连接，四组支柱的顶端分别与水箱5底端外壁的左前侧、左后侧、右前侧和右后侧连接，并且四组右支柱的底端分别与底板2顶端右侧区域的左前侧、左后侧、右前侧和右后侧连接，水箱5的顶端连通设置有注水口，水箱5的顶端左侧与配置箱1的右端上侧通过加水管连通，并且加水管的输入端伸入至水箱5内部下侧，加水管上连通设置有加水泵，并且加水泵的底端与水箱5的顶端外壁连接，加水管上连通设置有阀门，安装板7横向安装在配置腔内部，并且搅拌电机6的底端安装在安装板7的顶端中部，搅拌电机6的底部输出端设置有搅拌轴，并且搅拌轴的底端自安装板7的顶端穿过安装板7的内部并伸出至安装板7的底端外界，搅拌轴上设置有多组搅拌叶，并且多组搅拌叶位于安装板7的下方，安装板7的顶端左侧连通设置有加药口；还包括固定板8、支撑板9、多组固定锚10、四组伸缩滑杆11、四组连接弹簧、螺纹管12和螺纹杆13，固定板8设置在底板2的底端，并且四组滚轮3的顶端分别与固定板8底端的左前侧、左后侧、右前侧和右后侧连接，固定板8底端中部区域的左前侧、左后侧、右前侧和右后侧均设置有支撑滑孔，并且四组伸缩滑杆11的顶端均自固定板8的底端分别可滑动穿过四组支撑滑孔内部，固定板8的底端中部设置有固定槽，并且固定槽内部设置有第一滚珠轴承，螺纹管12的顶端插入并固定安装至第一滚珠轴承内部，并且螺纹杆13的顶端插入并螺装至螺纹管12的底端内部，螺纹杆13的底端与支撑板9的顶端中部连接，并且四组伸缩滑杆11的底端分别与支撑板9顶端的左前侧、左后侧、右前侧和右后侧连接，多组固定锚10的顶端均布固定连接在支撑板9的底端，四组连接弹簧位于四组伸缩滑杆11的内侧，并且四组连接弹簧的顶端分别与固定板8底端的左前侧、左后侧、右前侧和右后侧连接，四组连接弹簧的底端分别与支

撑板9顶端的左前侧、左后侧、右前侧和右后侧连接;还包括左液压缸14、右液压缸、液压站15、左调节板16、右调节板、放置板17、左喷淋盘18、右喷淋盘、上支撑柱19、下支撑柱20、调节套管21和限位方柱22,下支撑柱20底端与底板2的顶端中部连接,并且下支撑柱20的外部上侧设置有环形滑槽,调节套管21套设在下支撑柱20的外部上侧,并且调节套管21的内部下侧圆周设置有环形滑块,环形滑块可滑动设置在环形滑槽内部,调节套管21的内部上侧设置有内部螺纹,并且上支撑柱19的外部下侧设置有外部螺纹,并且限位方柱22的底端与下支撑柱20的顶端中部连接,上支撑柱19的底端中部设置有方形插槽,上支撑柱19的底端通过外部螺纹插入并螺装至调节套管21的顶端内部,并且限位方柱22的顶端可滑动插入至方形插槽内部,放置板17的底端中部与上支撑柱19的顶端连接,并且左调节板16的右端与放置板17的左端可转动连接,右调节板的左端与放置板17的右端可转动连接,左液压缸14的底端与上支撑柱19的左端中部可转动连接,左液压缸14内部伸缩杆的顶端与左调节板16的底端右侧可转动连接,右液压缸的底端与上支撑柱19的右端中部可转动连接,右液压缸内部伸缩杆的顶端与右调节板的底端左侧可转动连接,液压站15的底端与放置板17的顶端中部连接,并且左液压缸14与右液压缸均通过液压油管与液压站15连通,左左喷淋盘18和右喷淋盘的顶端分别与左调节板16的底端左侧和右调节板的底端右侧连接,并且喷液管设置有为两组,并且两组喷液管的底端均与喷液泵的输出端连通,两组喷液管的顶端分别与左喷淋盘18和右喷淋盘连通,两组喷液管均设置为软管;可以通过水箱方便携带较多的水,通过加水泵方便将水箱内部的水加入至配置箱内部,并且可以通过阀门根据实际需要控制加水情况,通过加药口方便向配置箱内部加入配置剂,且可以通过搅拌电机的转动带动搅拌轴转动,从而使多组搅拌叶转动,对配置剂与水进行搅拌混合,从而无需人工使用搅拌棍混合搅拌配置剂与水,减轻人力,提高实用性;同时整体在移动至脐橙种植区域的位置后,通过第一滚珠轴承的作用,转动螺纹管,使螺纹杆在螺纹管内部向下旋出,从而推动支撑板向下移动,通过四组伸缩滑杆分别与四组支撑滑孔之间的滑动配合,提高支撑板的稳定性,通过四组连接弹簧提高支撑板与固定板之间的连接能力,从而可以将多组固定锚插进至地面的土壤里,同时通过支撑板的底端与地面贴紧接触,从而可以提高整体的放置稳定性,提高使用可靠性;并且可以通过液压站控制左液压缸和右液压缸对左调节板和右调节板进行支撑,使左喷淋盘和右喷淋盘可以调节至待喷洒的脐橙树的顶端,可以通过喷液泵将配置好的营养液在左喷淋盘和右喷淋盘的作用下进行喷洒,无需人工手拿喷头喷洒营养液,可以通过环形滑块与环形滑槽之间的滑动配合,同时通过方形插孔与限位方柱之间的滑动配合,转动调节套管,通过调节套管的内部螺纹与上支撑柱上的外部螺纹之间的螺装配合,使上支撑柱可以沿着限位方柱的方向上下移动,从而方便调节左喷淋盘和右喷淋盘的高度对不同高度的脐橙树进行喷洒,提高喷洒效果,当喷洒作业完成后,可以通过液压站控制左液压缸和右液压缸收缩,使左调节板和右调节板均向下翻转,降低整体的大小,方便使整体在脐橙树之间移动,降低使用局限性。

[0025] 本发明的一种脐橙种植用营养液制备喷洒装置,还包括转轴23、四组支撑杆24和四组万向球轴承25,底板2的底端中部设置有转动槽,并且转动槽内部设置有第二滚珠轴承,转轴23的顶端插入并固定安装至第二滚珠轴承内部,并且转轴23的底端与固定板8的顶端中部连接,四组支撑杆24的顶端分别与底板2底端的左前侧、左后侧、右前侧和右后侧连接,并且四组万向球轴承25的顶端分别与四组支撑杆24的底端连接,四组万向球轴承25的

底端均与固定板8的顶端可转动接触；整体在通过多组固定锚固定在地面土壤后，可以通过转轴在第二滚珠轴承的作用下，使左喷淋盘和右喷淋盘可以以上支撑柱为圆心进行角度上的转动，并且可以通过四组支撑杆配合四组万向球轴承的作用，提高转轴在固定板上带动底板转动的支撑能力，从而方便根据实际情况，改变左喷淋盘和右喷淋盘的喷洒位置，提高适应能力，降低使用局限性。

[0026] 本发明的一种脐橙种植用营养液制备喷洒装置，还包括左锁紧丝杠26和右锁紧丝杠，底板2的顶端左侧和右侧分别设置有上下贯穿的左螺纹通孔和右螺纹通孔，并且左锁紧丝杠26和右锁紧丝杠的底端分别螺装穿过左螺纹通孔和右螺纹通孔内部并旋出至底板2的底端外界，左锁紧丝杠26和右锁紧丝杠的底端均设置有防滑齿；可以通过左锁紧丝杠和右锁紧丝杠分别与左螺纹通孔和右螺纹通孔之间的螺装配合，向下转动左锁紧丝杠和右锁紧丝杠，使防滑齿与固定板的顶端接触，从而方便将调节后的转轴的位置，即调节后的左喷淋盘和右喷淋盘的喷洒位置进行锁紧固定，提高左喷淋盘和右喷淋盘的喷洒过程中的使用稳定性。

[0027] 本发明的一种脐橙种植用营养液制备喷洒装置，还包括左手轮 27和右手轮，左手轮27和右手轮的底端分别与左锁紧丝杠26和右锁紧丝杠的顶端同心连接；可以通过左手轮和右手轮方便操作人员转动左锁紧丝杠和右锁紧丝杠，提高实用性。

[0028] 本发明的一种脐橙种植用营养液制备喷洒装置，还包括盖板28，盖板28盖装在配置箱1的顶端，并且盖板28的右端与配置箱1的右端外壁顶端可转动连接；可以通过盖板将配置箱的顶端盖住，防止外界杂质粉尘在加药口进入配置腔内部，防止污染营养液，提高使用可靠性。

[0029] 本发明的一种脐橙种植用营养液制备喷洒装置，还包括加药漏斗 29，加药漏斗29的底端与加药口连通；可以通过加药漏斗方便操作人员自加药口向配置腔内部加入配置剂，提高实用性。

[0030] 本发明的一种脐橙种植用营养液制备喷洒装置，还包括旋塞30，旋塞30的底端插入至水箱5上的注水口内部；可以通过旋塞方便将水箱上的注水口盖紧，防止外界粉尘进入水箱内部污染水源，提高实用性。

[0031] 本发明的一种脐橙种植用营养液制备喷洒装置，还包括透明观察板31，水箱5的前端连通设置有观察口，并且透明观察板31密封安装在观察口上；可以通过透明观察板方便操作人员观察水箱内部水位，以便于提醒操作人员及时蓄水。

[0032] 本发明的一种脐橙种植用营养液制备喷洒装置，还包括防滑橡胶皮套32，防滑橡胶皮套32固定套装在调节套管21的圆周外壁上；可以通过防滑橡胶皮套增强调节套管圆周外壁的摩擦力，方便操作人员转动调节套管，提高实用性。

[0033] 本发明的一种脐橙种植用营养液制备喷洒装置，还包括四组加强肋板33，四组加强肋板33的内端分别与下支撑柱20圆周外壁的左侧、右侧、前侧和后侧下部连接，并且四组加强肋板33的底端分别与底板2顶端的左侧、右侧、前侧和后侧连接；可以通过四组加强肋板提高下支撑柱与底板之间的连接稳定能力，提高使用可靠性。

[0034] 本发明的一种脐橙种植用营养液制备喷洒装置所使用的搅拌电机、左液压缸、右液压缸和液压站均为市面上采购，本行业内技术人员只需按照其附带的使用说明书进行安装和操作即可。

[0035] 本发明的一种脐橙种植用营养液制备喷洒装置,其在工作时,首先将水箱内部注满水,然后将整体通过四组滚轮推送至脐橙种植区域的地面上,可以通过水箱方便携带较多的水,通过加水泵方便将水箱内部的水加入至配置箱内部,并且可以通过阀门根据实际需要控制加水情况,通过加药口方便向配置箱内部加入配置剂,且可以通过搅拌电机的转动带动搅拌轴转动,从而使多组搅拌叶转动,对配置剂与水进行搅拌混合,从而无需人工使用搅拌棍混合搅拌配置剂与水,减轻人力,提高实用性;同时整体在移动至脐橙种植区域的位置后,通过第一滚珠轴承的作用,转动螺纹管,使螺纹杆在螺纹管内部向下旋出,从而推动支撑板向下移动,通过四组伸缩滑杆分别与四组支撑滑孔之间的滑动配合,提高支撑板的稳定性,通过四组连接弹簧提高支撑板与固定板之间的连接能力,从而可以将多组固定锚插进至地面的土壤里,同时通过支撑板的底端与地面贴紧接触,从而可以提高整体的放置稳定性,提高使用可靠性;并且可以通过液压站控制左液压缸和右液压缸对左调节板和右调节板进行支撑,使左喷淋盘和右喷淋盘可以调节至待喷洒的脐橙树的顶端,可以通过喷液泵将配置好的营养液在左喷淋盘和右喷淋盘的作用下进行喷洒,无需人工手拿喷头喷洒营养液,可以通过环形滑块与环形滑槽之间的滑动配合,同时通过方形插孔与限位方柱之间的滑动配合,转动调节套管,通过调节套管的内部螺纹与上支撑柱上的外部螺纹之间的螺装配合,使上支撑柱可以沿着限位方柱的方向上下移动,从而方便调节左喷淋盘和右喷淋盘的高度对不同高度的脐橙树进行喷洒,提高喷洒效果,当喷洒作业完成后,可以通过液压站控制左液压缸和右液压缸收缩,使左调节板和右调节板均向下翻转,降低整体的大小,方便使整体在脐橙树之间移动,整体在通过多组固定锚固定在地面土壤后,可以通过转轴在第二滚珠轴承的作用下,使左喷淋盘和右喷淋盘可以以上支撑柱为圆心进行角度上的转动,并且可以通过四组支撑杆配合四组万向球轴承的作用,提高转轴在固定板上带动底板转动的支撑能力,从而方便根据实际情况,改变左喷淋盘和右喷淋盘的喷洒位置,提高适应能力,通过左锁紧丝杠和右锁紧丝杠分别与左螺纹通孔和右螺纹通孔之间的螺装配合,向下转动左锁紧丝杠和右锁紧丝杠,使防滑齿与固定板的顶端接触,从而方便将调节后的转轴的位置,即调节后的左喷淋盘和右喷淋盘的喷洒位置进行锁紧固定,通过左手轮和右手轮方便操作人员转动左锁紧丝杠和右锁紧丝杠,通过盖板将配置箱的顶端盖住,防止外界杂质粉尘在加药口进入配置腔内部,防止污染营养液,通过加药漏斗方便操作人员自加药口向配置腔内部加入配置剂,通过旋塞方便将水箱上的注水口盖紧,防止外界粉尘进入水箱内部污染水源,通过透明观察板方便操作人员观察水箱内部水位,以便于提醒操作人员及时蓄水,通过防滑橡胶皮套增强调节套管圆周外壁的摩擦力,方便操作人员转动调节套管,通过四组加强肋板提高下支撑柱与底板之间的连接稳定能力即可。

[0036] 此外,术语“安装”、“设置有”、“连接”、“连通”、“套装”应做广义理解,例如,可以是固定连接,可拆卸连接,或整体式构造;可以是机械连接,或电连接;可以是直接相连,或者是通过中间媒介间接相连,又或者是两个装置、元件或组成部分之间内部的连通,对于本领域普通技术人员而言,可以根据具体情况理解上述术语在本发明中的具体含义。

[0037] 以上所述仅是本发明的优选实施方式,应当指出,对于本技术领域的普通技术人员来说,在不脱离本发明技术原理的前提下,还可以做出若干改进和变型,这些改进和变型也应视为本发明的保护范围。

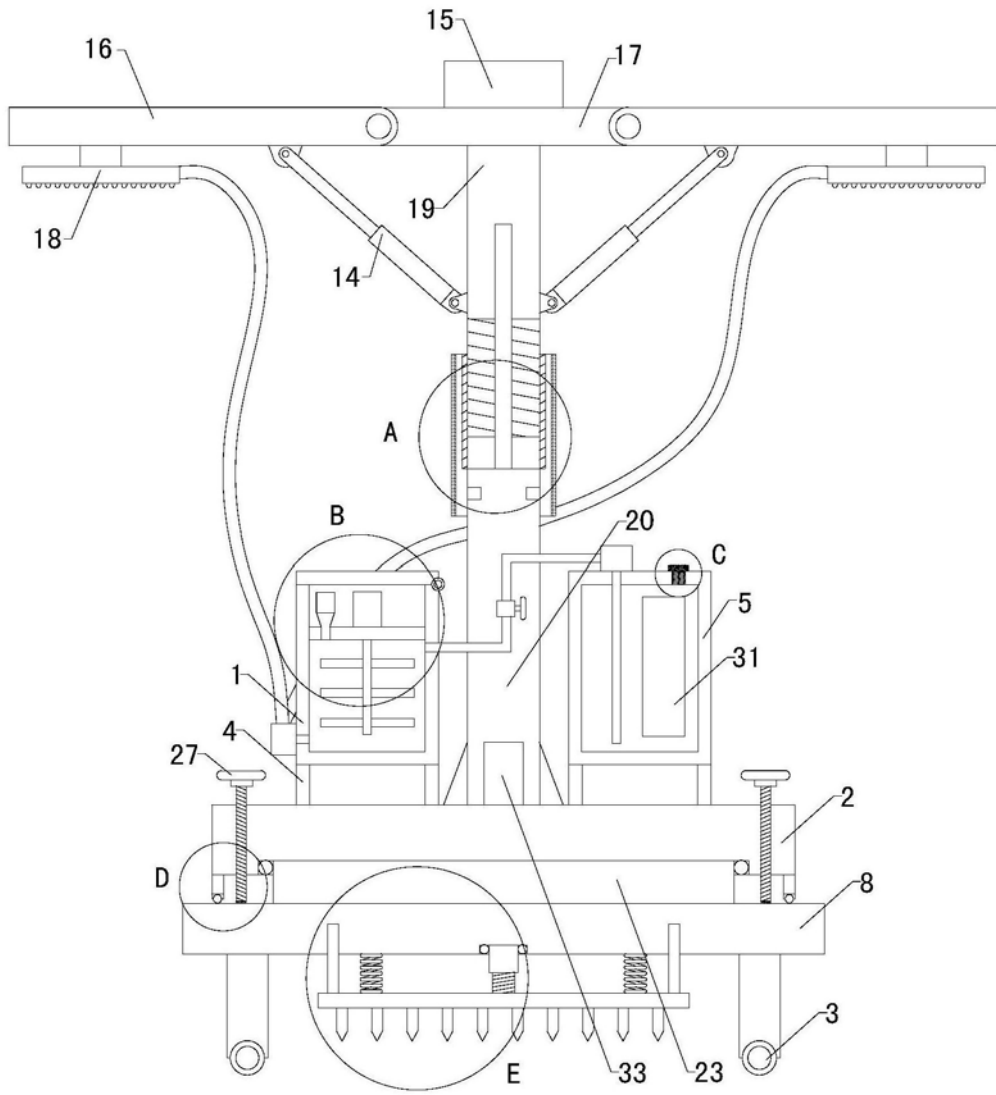


图1

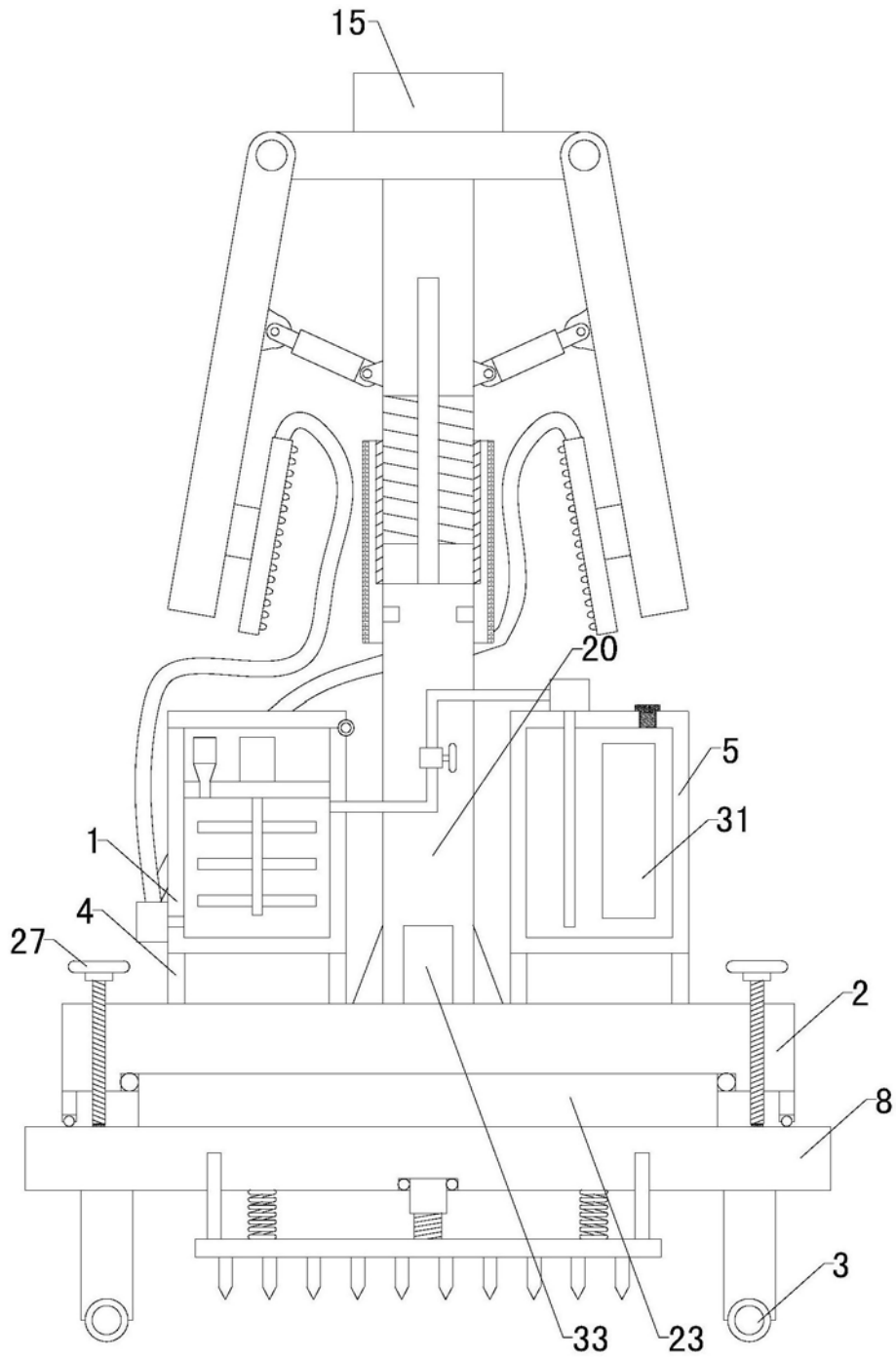


图2

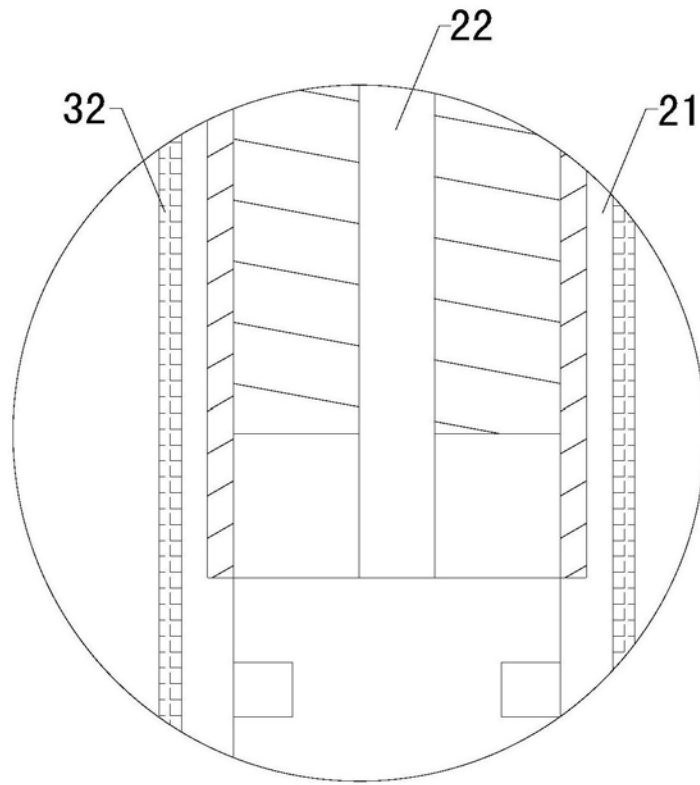


图3

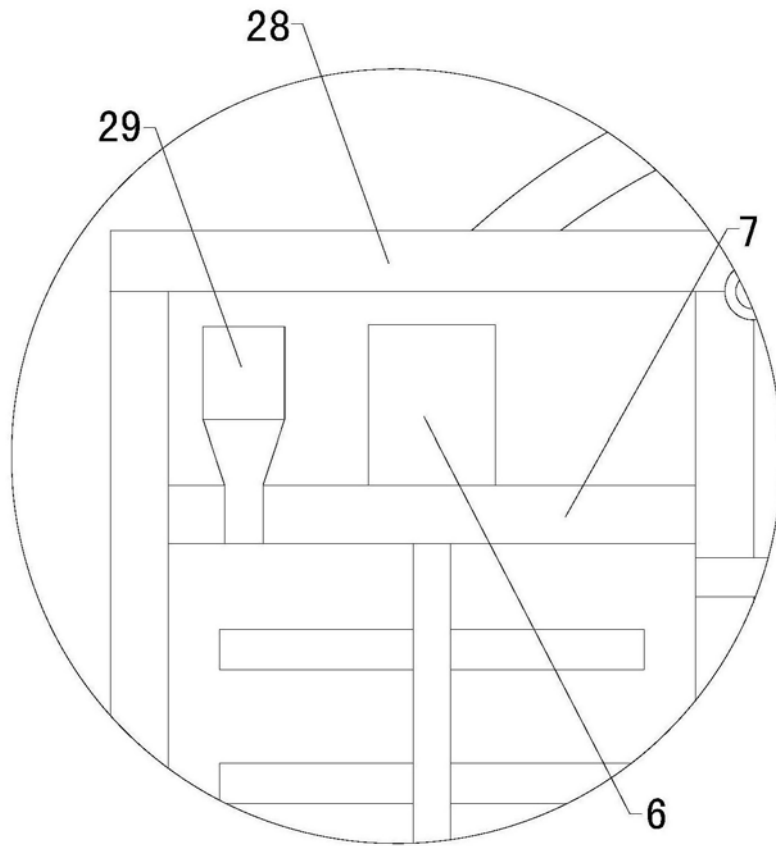


图4

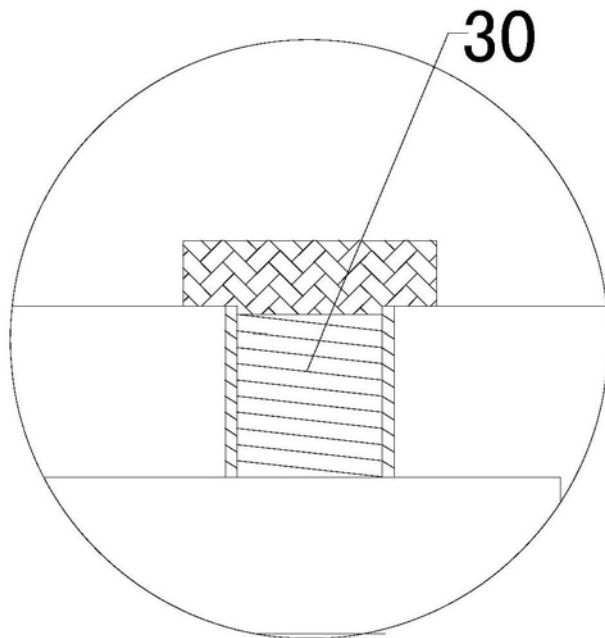


图5

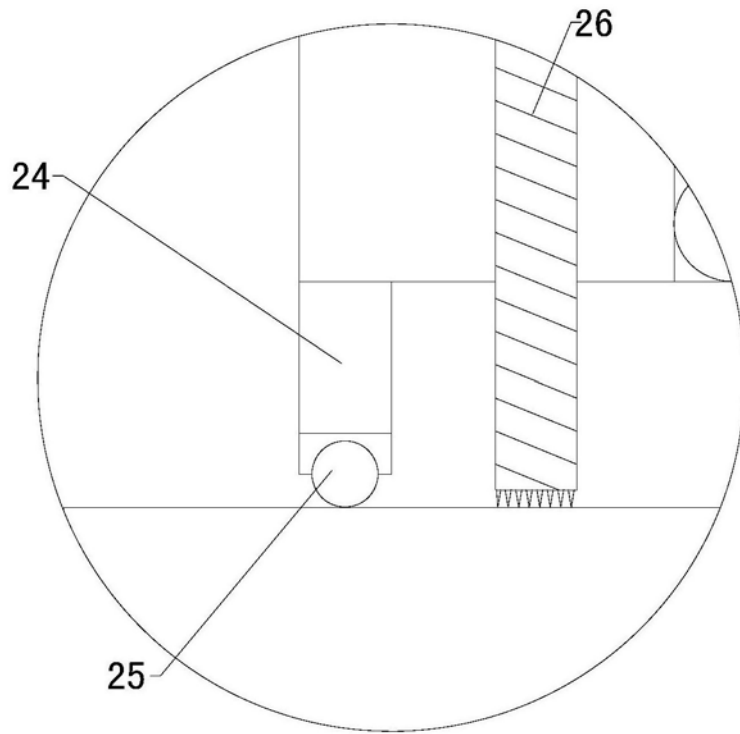


图6

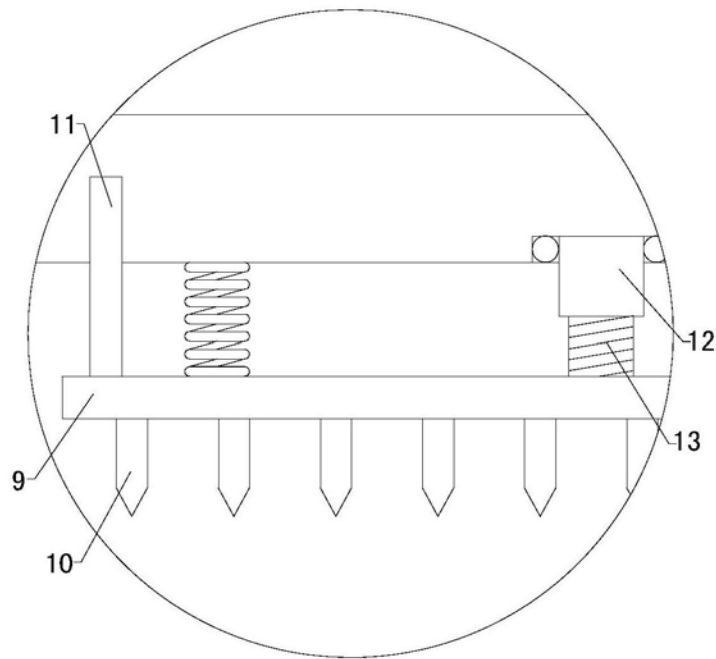


图7