

(12) 发明专利申请

(10) 申请公布号 CN 101956483 A

(43) 申请公布日 2011. 01. 26

(21) 申请号 201010296415. X

(22) 申请日 2010. 09. 29

(71) 申请人 创斯达(南通)机电有限公司

地址 226300 江苏省南通市通州区经济开发区金通大道1888号

(72) 发明人 刘佳炎 雍丛霞 王晓阳 顾春浩 褚国荣 赵建 房海东 杜浩然

(74) 专利代理机构 南京经纬专利商标代理有限公司 32200

代理人 彭英

(51) Int. Cl.

E05B 17/22(2006. 01)

E05B 65/52(2006. 01)

E05B 3/00(2006. 01)

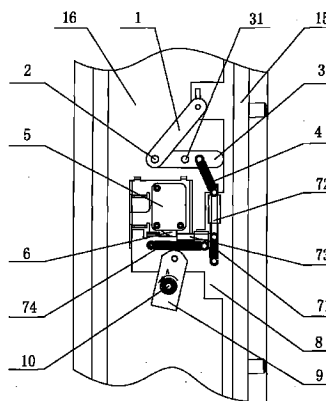
权利要求书 1 页 说明书 4 页 附图 3 页

(54) 发明名称

具备应急开启的柜门锁定装置

(57) 摘要

本发明公开了一种具备应急开启的柜门锁定装置,包括锁具以及柜门锁定/解锁装置,锁具包括锁体以及与锁体锁定/解锁的锁舌,所述柜门锁定/解锁装置包括外部锁定/解锁装置及应急解锁装置,外部锁定/解锁装置包括外部把手、联动臂、联动板、门闩固定板以及锁具弹性预闭锁装置,外部把手的转轴、联动臂、联动板、门闩固定板以及锁具弹性预闭锁装置联动连接,应急解锁装置包括圆形联动板、方形联动板、应急转轴、转轴驱动装置以及连接拉簧,所述转轴驱动装置、应急转轴、方形联动板、圆形联动板、连接拉簧以及锁具弹性预闭锁装置联动连接,故本方案可以通过使用应急解锁装置以实现柜门的应急开启,避免锁具自锁造成柜门无法打开现象的发生。



1. 一种具备应急开启的柜门锁定装置,包括锁具以及柜门锁定/解锁装置,所述锁具包括锁体以及与锁体锁定/解锁的锁舌,所述柜门锁定/解锁装置包括外部锁定/解锁装置,所述外部锁定/解锁装置包括外部把手、联动臂、联动板、门闩固定板以及锁具弹性预闭锁装置,所述外部把手的转轴、联动臂、联动板、门闩固定板以及锁具弹性预闭锁装置联动连接,所述联动板上开设有水平导向槽,所述联动板通过安装于水平导向槽内的水平导向钉定位安装在柜门上,其特征在于,所述柜门锁定/解锁装置还包括应急解锁装置,所述的应急解锁装置包括圆形联动板、方形联动板、应急转轴、用于驱动应急转轴旋转的转轴驱动装置以及连接拉簧,所述圆形联动板的两端分别与柜门以及联动板定位安装,所述方形联动板一端与驱动转轴联动连接,另一端则通过连接拉簧与锁具弹性预闭锁装置连接,另外,所述方形联动板的板体上设置有用于推动圆形联动板运动的推动块。

2. 根据权利要求1所述具备应急开启的柜门锁定装置,其特征在于,所述转轴驱动装置为安装于柜门内表面的内部把手。

3. 根据权利要求1所述具备应急开启的柜门锁定装置,其特征在于,所述锁具为机械锁,所述锁具弹性预闭锁装置为锁舌复位弹簧,该锁舌复位弹簧的两端分别与联动板以及锁舌连接,所述联动板上还开设有第一垂直导向槽以及第二垂直导向槽,所述锁舌通过安装于第一垂直导向槽内的第一垂直导向钉与联动板定位安装,所述圆形联动板的一端定位安装在柜门上,而该圆形联动板的另一端则通过安装于第二垂直导向槽内的第二垂直导向钉与联动板定位安装。

4. 根据权利要求3所述具备应急开启的柜门锁定装置,其特征在于,所述锁舌复位弹簧纵向设置,且锁舌复位弹簧位于连接拉簧下方,该连接拉簧倾斜设计。

5. 根据权利要求1所述具备应急开启的柜门锁定装置,其特征在于,所述锁具为电子锁,所述锁具弹性预闭锁装置包括第一移动板、第二移动板、下拉簧以及左拉簧,所述联动板上设置有水平导向安装座、第二垂直导向槽以及垂直导向安装座,所述第一移动板和第二移动板分别置于垂直导向安装座以及水平导向安装座内,所述左拉簧的两端分别与水平导向钉以及第二移动板连接,下拉簧的两端分别与第一移动板以及联动板连接,而连接拉簧的两端则分别与方形联动板以及第一移动板连接,所述圆形联动板的一端定位安装在柜门上,而该圆形联动板的另一端则通过安装于第二垂直导向槽内的第二垂直导向钉与联动板定位安装。

6. 根据权利要求5所述具备应急开启的柜门锁定装置,其特征在于,所述连接拉簧倾斜设置,所述下拉簧纵向设置,而所述左拉簧则水平放置,且所述下拉簧位于连接拉簧的下方。

7. 根据权利要求1所述具备应急开启的柜门锁定装置,其特征在于,所述圆形联动板和方形联动板通过应急转轴同轴设置。

## 具备应急开启的柜门锁定装置

### 技术领域

[0001] 本发明涉及一种锁具,尤其是一种具备应急开启的柜门锁定装置。

### 背景技术

[0002] 目前,大多数的保险柜门只具备单一的锁具,在柜门外侧进行开启或者闭锁,因此,当锁具自锁,不能打开时,将给用户使用造成不便,因此,需要一种将目前常用锁具(比如机械锁或者电子锁等)与具备应急开启该常用锁具的应急开启装置配合使用,以避免柜门闭锁无法打开现象的发生。

[0003] 另外,保险柜的应用越来越广泛,其防盗效果越来越显著。但是,常用的保险柜只能从外部开启/关闭,一般都不具备从保险柜内部开启的功能。因此,当用户独自一人处于保险柜内,由于大风或外力使保险柜门关上,而此时保险柜外又无人,这种情况的发生给用户带来了烦恼。

### 发明内容

[0004] 本发明针对现有技术的不足,提供一种具备应急开启的柜门锁定装置,其通过在柜门上安装应急解锁装置,使得柜门锁紧时,可以通过使用该应急解锁装置,实现柜门的解锁,即本发明可以有效地避免柜门因锁具自锁而无法打开现象的发生。

[0005] 为实现以上的技术目的,本发明将采取以下的技术方案:

[0006] 一种具备应急开启的柜门锁定装置,包括锁具以及柜门锁定/解锁装置,所述锁具包括锁体以及与锁体锁定/解锁的锁舌,所述柜门锁定/解锁装置包括外部锁定/解锁装置,所述外部锁定/解锁装置包括外部把手、联动臂、联动板、门闩固定板以及锁具弹性预闭锁装置,所述外部把手的转轴、联动臂、联动板、门闩固定板以及锁具弹性预闭锁装置联动连接,所述联动板上开设有水平导向槽,所述联动板通过安装于水平导向槽内的水平导向钉定位安装在柜门上,所述柜门锁定/解锁装置还包括应急解锁装置,所述的应急解锁装置包括圆形联动板、方形联动板、应急转轴、用于驱动应急转轴旋转的转轴驱动装置以及连接拉簧,所述圆形联动板的两端分别与柜门以及联动板定位安装,所述方形联动板一端与应急转轴联动连接,另一端则通过连接拉簧与锁具弹性预闭锁装置连接,另外,所述方形联动板的板体上设置有用以推动圆形联动板运动的推动块。

[0007] 进一步地,所述转轴驱动装置为安装于柜门内表面的内部把手。

[0008] 进一步地,所述锁具为机械锁,所述锁具弹性预闭锁装置为锁舌复位弹簧,该锁舌复位弹簧的两端分别与联动板以及锁舌连接,所述联动板上还开设有第一垂直导向槽以及第二垂直导向槽,所述锁舌通过安装于第一垂直导向槽内的第一垂直导向钉与联动板定位安装,所述圆形联动板的一端定位安装在柜门上,而该圆形联动板的另一端则通过安装于第二垂直导向槽内的第二垂直导向钉与联动板定位安装。

[0009] 进一步地,所述连接拉簧倾斜设置,而锁舌复位弹簧则纵向设置,且锁舌复位弹簧位于连接拉簧下方。

[0010] 进一步地,所述锁具为电子锁,所述锁具弹性预闭锁装置包括第一移动板、第二移动板、下拉簧以及左拉簧,所述联动板上设置有水平导向安装座、第二垂直导向槽以及垂直导向安装座,所述第一移动板和第二移动板分别置于垂直导向安装座以及水平导向安装座内,所述左拉簧的两端分别与水平导向钉以及第二移动板连接,下拉簧的两端分别与第一移动板以及联动板连接,而连接拉簧的两端则分别与方形联动板以及第一移动板连接,所述圆形联动板的一端定位安装在柜门上,而该圆形联动板的另一端则通过安装于第二垂直导向槽内的第二垂直导向钉与联动板定位安装。

[0011] 进一步地,所述连接拉簧倾斜设置,所述下拉簧纵向设置,而所述左拉簧则水平放置,且所述下拉簧位于连接拉簧的下方。

[0012] 进一步地,所述圆形联动板和方形联动板通过应急转轴同轴设置。

[0013] 根据以上的技术方案,可以实现以下的有益效果:

[0014] 1、本发明通过在柜门上安装应急开启装置,则当柜门因为锁具的闭锁而无法打开时,可以通过启动该内部应急开启装置,实现柜门的开启,便于客户的使用;

[0015] 2、本发明所述应急开启装置的转轴驱动装置为安装于柜体内部的内部把手,则通过选择把手,即可实现柜门的内部开启,使得用户独自被困于柜体内的特殊情况下,也能够从柜体内部打开柜门;同时,这种内部开启方式保证了保险柜的安全性。

## 附图说明

[0016] 图 1 是本发明所述锁具为机械锁时的结构示意图;

[0017] 图 2 是本发明所述锁具为电子锁时的结构示意图;

[0018] 图 3 是本发明的左视图;

[0019] 其中:其中,圆形联动板 1 应急转轴 2 方形联动板 3 推动块 31 连接拉簧 4 锁具 5 锁槽 51 锁舌 6 锁舌复位弹簧 7 下拉簧 71 第一移动板 72 第二移动板 73 左拉簧 74 联动板 8 联动臂 9 外部把手的转轴 10 外部把手 11 内部把手 12 保险柜门外板 13 保险柜门盖板 14 门闩固定板 15 保险柜门 16。

## 具体实施方式

[0020] 附图非限制性地公开了本发明所涉及优选实施例的结构示意图,以下将结合附图详细地说明本发明的技术方案。

[0021] 如图 1、图 2 和图 3 所示,本发明所述具备应急开启的柜门锁定装置,包括锁具 5 以及柜门锁定/解锁装置,所述锁具 5 包括锁体以及与锁体锁定/解锁的锁舌 6,所述柜门锁定/解锁装置包括外部锁定/解锁装置以及应急解锁装置,所述外部锁定/解锁装置包括外部把手 11、联动臂 9、联动板 8、门闩固定板 15 以及锁具 5 弹性预闭锁装置,所述外部把手 11 的转轴 10、联动臂 9、联动板 8、门闩固定板 15 以及锁具 5 弹性预闭锁装置联动连接,所述联动板 8 上开设有水平导向槽,所述联动板 8 通过安装于水平导向槽内的水平导向钉定位安装在柜门上,所述的应急解锁装置包括圆形联动板 1、方形联动板 3、应急转轴 2、用于驱动应急转轴 2 旋转的转轴驱动装置以及连接拉簧 4,所述转轴驱动装置、应急转轴 2、方形联动板 3、圆形联动板 1、连接拉簧 4 以及锁具 5 弹性预闭锁装置联动连接,即:所述圆形联动板 1 的两端分别与柜门以及联动板 8 定位安装,所述方形联动板 3 一端与应急转轴 2 联

动连接,另一端则通过连接拉簧 4 与锁具 5 弹性预闭锁装置连接,另外,所述方形联动板 3 的板体上设置有用于推动圆形联动板 1 运动的推动块 31。

[0022] 所述转轴驱动装置为安装于柜门内表面的内部把手 12。也可以为安装于外部的电力驱动装置,比如微型驱动电机,只需将启动按钮安装于柜体内部即可。或者该电力驱动装置的启动装置为密码控制器,通过密码控制器的正确密码输入实现电力驱动装置的启动。

[0023] 由此可知,本发明通过转轴驱动装置的动作,驱动应急转轴 2 旋转,将带动方形联动板 3、圆形联动板 1、连接拉簧 4 以及锁具 5 弹性预闭锁装置运动,实现锁舌 6 与锁体的解锁,解决了从柜体内部应急开启柜门的技术问题。

[0024] 另外,本发明所述内部解锁装置的启动在于推动块 31 对圆形联动板 1 的推力作用,因此,本发明内部解锁装置只能实现柜门的解锁,而不能进行柜门的内部锁定操作。

[0025] 如图 3 所示,其为本发明所述柜体为保险柜,而柜门为保险柜门 16 时的结构示意图,保险柜门 16 的内表面安装保险柜门盖板 14,而保险柜门 16 的外表面则安装保险柜门外板 13,所述外部把手 11 安装在保险柜门外板 13 上,而内部把手 12 则安装在保险柜门盖板 14 上。

[0026] 实施例 1

[0027] 如图 1 和图 3 所示,其公开了本发明所述锁具 5 为机械锁时,该具备应急开启的柜门锁定装置的结构示意图,据图可知,所述锁具 5 弹性预闭锁装置为锁舌复位弹簧 7,该锁舌复位弹簧 7 的两端分别与联动板 8 以及锁舌 6 连接,所述联动板 8 上开设有水平导向槽、第一垂直导向槽以及第二垂直导向槽,所述联动板 8 通过安装于水平导向槽内的水平导向钉定位安装在柜门上,所述锁舌 6 通过安装于第一垂直导向槽内的第一垂直导向钉与联动板 8 定位安装,所述圆形联动板 1 的一端定位安装在柜门上,而该圆形联动板 1 的另一端则通过安装于第二垂直导向槽内的第二垂直导向钉与联动板 8 定位安装。所述连接拉簧 4 倾斜设置,而锁舌复位弹簧 7 则纵向设置,且锁舌复位弹簧 7 位于连接拉簧 4 下方。

[0028] 首先,本发明所述柜门锁定装置在柜门外侧正常工作,即机械锁在密码正确状态时,锁具 5 上的锁槽 51 与锁舌 6 相扣合。外部把手 11 的转轴 10 逆时针转动时,联动臂 9 向左摆动,推动联动板 8 及与其连接的门闩固定板 15 运动,安装在联动板 8 上的锁舌 6 的一直边可以插入锁槽 51 中,使锁舌 6 及联动板 8 的运动不受阻挡,柜门顺利打开。当密码不对,机械锁上的锁槽 51 不能与锁舌 6 扣合时,锁舌 6 向左运动受阻,柜门不能打开。

[0029] 其次,在柜门内部工作时,锁舌 6 与锁槽 51 不能扣合,则锁舌 6 无法直接向左运动。逆时针转动应急转轴 2,由于应急转轴 2 与圆形联动板 1 是同轴设置,但两者间不是联动连接,因此,圆形联动板 1 不动。而应急转轴 2 与方形联动板 3 是方孔连接,即两者是联动连接,此时方形联动板 3 随着应急转轴 2 做逆时针转动,通过连接拉簧 4 拉动锁舌 6 向上运动,当应急转轴 2 转动一定角度,使得锁舌 6 与锁槽 51 相扣合的那一端超过机械锁的上端,则锁舌 6 向左运动不受阻挡,此时安装在方形联动板 3 上的推动块 31 碰到圆形联动板 1,当应急转轴 2 继续转动,推动块 31 推动圆形联动板 1 以应急转轴 2 为中心产生逆时针摆动,并拉动联动板 8 向左运动,门闩固定板 15 上的门闩解锁,柜门被顺利打开。此时,如果顺时针转动应急转轴 2,因无法给圆形联动板 1 施加旋转力,故柜门无法再次锁住。

[0030] 以上应急转轴 2 以及外部把手 11 的转轴 10 旋转方向皆是针对图 1 所示的图面而言。

[0031] 实施例 2

[0032] 如图 2 和图 3 可知,其公开了本发明所述锁具 5 为电子锁、且该具备应急开启的柜门锁定装置处于闭锁时的结构示意图,据图可知,所述锁具 5 为电子锁,所述锁具 5 弹性预闭锁装置包括第一移动板 72、第二移动板 73、下拉簧 71 以及左拉簧 74,所述联动板 8 上还设置有水平导向安装座、第二垂直导向槽以及垂直导向安装座,所述第一移动板 72 和第二移动板 73 分别置于垂直导向安装座以及水平导向安装座内,该垂直导向安装座为一纵向地固定安装于联动板 8 上的导向管,而水平导向安装座则为水平固定安装于联动板 8 上的导向管,则运动时,第一移动板 72 做纵向移动,而第二移动板 73 则做水平移动,所述左拉簧 74 的两端分别与水平导向钉以及第二移动板 73 连接,下拉簧 71 的两端分别与第一移动板 72 以及联动板 8 连接,而连接拉簧 4 的两端则分别与方形联动板 3 以及第一移动板 72 连接。所述圆形联动板 1 的一端定位安装在柜门上,而该圆形联动板 1 的另一端则通过安装于第二垂直导向槽内的第二垂直导向钉与联动板 8 定位安装,所述连接拉簧 4 倾斜设置,所述下拉簧 71 纵向设置,而所述左拉簧 74 则水平放置,且所述下拉簧 71 位于连接拉簧 4 的下方。所述圆形联动板 1 和方形联动板 3 通过应急转轴 2 同轴设置。

[0033] 应急转轴 2 与方形联动板 3 联动连接,则当应急转轴 2 处于静止状态时,方形联动板 3 也处于静止状态。

[0034] 本发明所述的柜门锁定装置正常工作时,在柜门外侧的电子锁外部输入正确的密码,锁舌 6 缩回,逆时针转动外部把手 11 的转轴 10,即按照图 2 中的 A 方向旋转时,联动臂 9 随之作逆时针摆动,拉动联动板 8 向左运动,安装在联动板 8 上的第二移动板 73 没有阻碍,联动板 8 顺利移动,柜门顺利打开。当密码不正确时,锁舌 6 不缩回,第二移动板 73 向左运动受阻,柜门无法打开。

[0035] 当处于内部时,锁舌 6 不缩回,第二移动板 73 向左运动受阻,不能直接打开柜门;当转动应急转轴 2,与机械锁相似,方形联动板 3 随之产生摆动,连接拉簧 4 将拉动第一移动板 72 向上运动,此时第二移动板 73 向右侧运动的阻挡被解除。圆形联动板 1 带动联动板 8 向左运动成为可能,柜门亦被打开,并且不能被再次锁住。

[0036] 尽管本发明所涉及实施例主要是将本技术方案应用于保险柜,但是,这不能局限本发明的应用领域,相应地,只要是柜门的闭锁,皆可以采用本发明所述技术方案进行应急解锁。

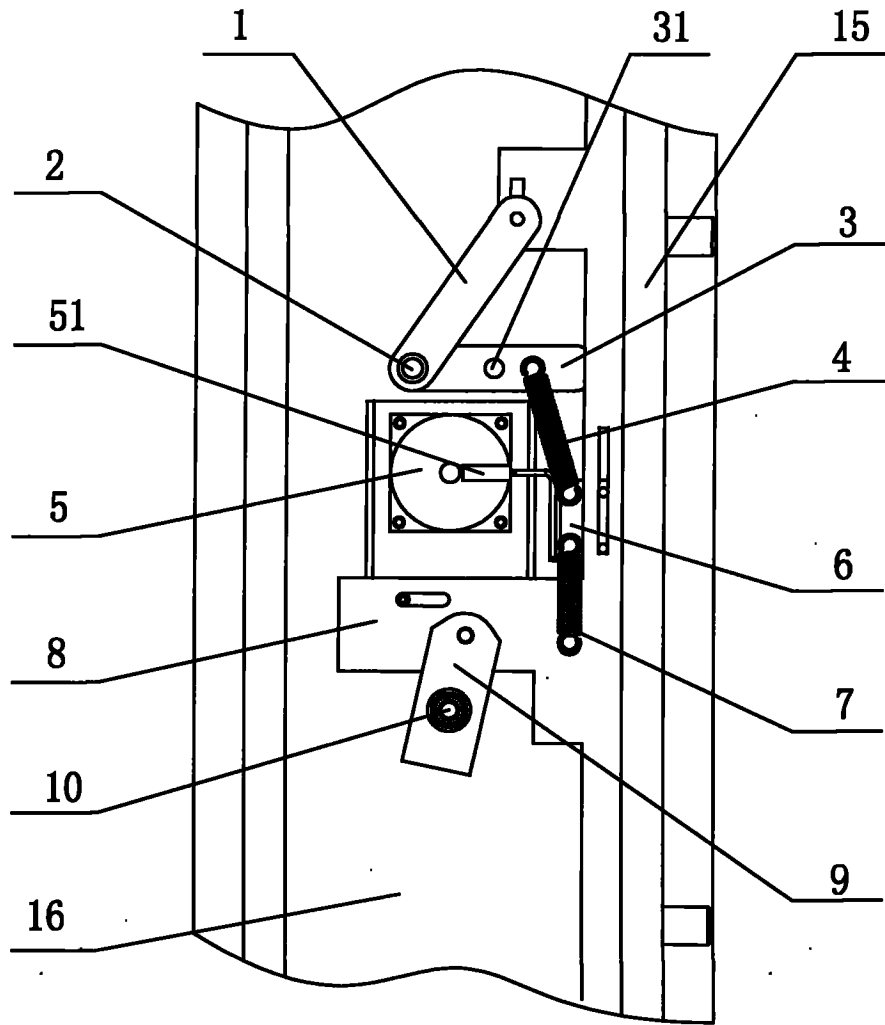


图 1

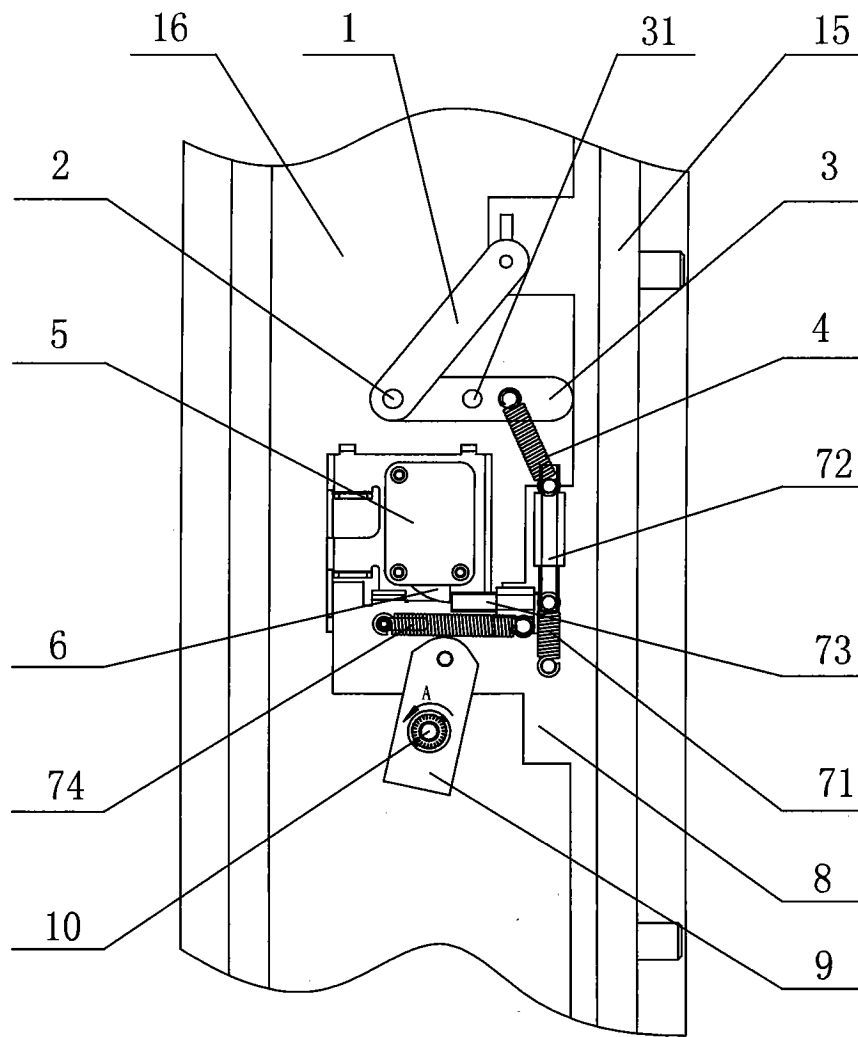


图 2



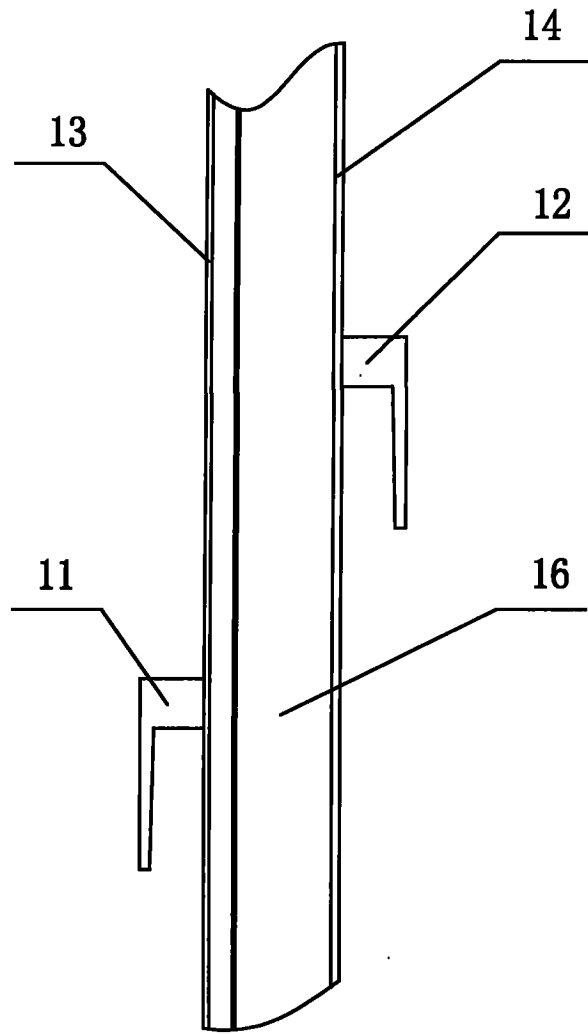


图 3