

[19] 中华人民共和国国家知识产权局

[51] Int. Cl.

H04M 1/02 (2006.01)

H05K 5/03 (2006.01)



[12] 实用新型专利说明书

专利号 ZL 200820188858.5

[45] 授权公告日 2009年5月20日

[11] 授权公告号 CN 201243327Y

[22] 申请日 2008.8.19

[21] 申请号 200820188858.5

[73] 专利权人 林佐伟

地址 510630 广东省广州市天河区天河东路
德欣街25号301

[72] 发明人 林佐伟

[74] 专利代理机构 广州新诺专利商标事务所有限
公司
代理人 罗毅萍

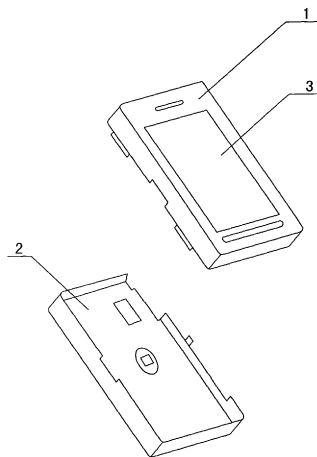
权利要求书1页 说明书2页 附图2页

[54] 实用新型名称

触摸屏手机保护壳

[57] 摘要

本实用新型公布了一种触摸屏手机保护壳，其包括上壳和下壳，所述上壳的触摸屏窗口设置有透明保护片。所述透明保护片和上壳可以固为一体，也可以对应设置为活动的透明保护片；所述上壳和下壳通过至少二个设置在各自边缘的卡槽/卡扣与手机的上、下本体对应相互卡接；所述上壳和下壳的外形、大小及开孔位置与被保护的手机相适应。本实用新型实现了防止触摸屏刮花的现象，且屏幕透明保护片可固定可活动连接方式，使人们在手机保护壳上有更多的选择，使得手机使用更可靠、美观大方。



- 1、一种触摸屏手机保护壳，包括上壳和下壳，其特征在于：所述上壳的触摸屏窗口设置有透明保护片。
- 2、根据权利要求 1 所述的触摸屏手机保护壳，其特征在于：所述透明保护片为塑料。
- 3、根据权利要求 1 所述的触摸屏手机保护壳，其特征在于：所述透明保护片和上壳固为一体。
- 4、根据权利要求 1 所述的触摸屏手机保护壳，其特征在于：所述上壳的触摸屏窗口位置对应设置有活动的透明保护片。
- 5、根据权利要求 4 所述的触摸屏手机保护壳，其特征在于：所述的透明保护片通过上壳窗口边缘处的凹槽固定。
- 6、根据权利要求 1 至 4 任一项所述的触摸屏手机保护壳，其特征在于：所述上壳和下壳通过至少二个设置在各自边缘的卡槽/卡扣与手机的上、下本体对应相互卡接。
- 7、根据权利要求 5 所述的触摸屏手机保护壳，其特征在于：所述上壳和下壳的外形、大小及开孔位置与被保护的手机相适应。

触摸屏手机保护壳

技术领域

本实用新型涉及一种手机保护壳，尤其是一种触摸屏手机保护壳。

背景技术

日常生活中，经常会遇到手机掉到地上摔坏或着手机屏幕被刮花的现象，目前市场上出售的手机壳主要是直板和折叠手机的保护壳，而触摸屏手机保护壳窗口位置为空，只在四周有保护壳。触摸屏手机由于经常性的手指触摸，指甲也很容易刮花屏幕。

实用新型内容

本实用新型的目的是克服现有技术的不足，提供一种触摸屏手机保护壳，该触摸屏手机保护壳能有效地防止触摸屏手机被刮花，极大地延长了手机的使用寿命。

为解决上述技术问题，本实用新型是通过以下技术方案实现的：

一种触摸屏手机保护壳，包括上壳和下壳，所述上壳的触摸屏窗口设置有透明保护片。

进一步，所述透明保护片为塑料。所述透明保护片和上壳固为一体。所述上壳的触摸屏窗口位置对应设置有活动的透明保护片。所述的透明保护片通过上壳窗口边缘处的凹槽固定。所述上壳和下壳通过至少二个设置在各自边缘的卡槽/卡扣与手机的上、下本体对应相互卡接。所述上壳和下壳的外形、大小及开孔位置与被保护的手机相适应。

与现有技术相比，本实用新型的有益效果是：

(1)本实用新型由于在触摸屏手机的触摸屏窗口位置对应设置有塑料透明保护片，有效地防止触摸屏被刮花，极大地延长了手机的使用寿命；

(2)本实用新型设计的触摸屏手机触摸屏窗口位置对应设置有活动的透明保护片，当该透明保护片被磨花时可方便的拆卸下来进行更换，使人们有更多的选择，使得手机使用更可靠、美观大方。

附图说明

下面结合附图和具体实施方式对本实用新型作进一步详细的说明。

图1是透明保护片和上壳固为一体的触摸屏手机保护壳分解结构示意图。

图2是触摸屏窗口位置设置有活动的塑料透明保护片的触摸屏手机保护壳分解结构示意图。

具体实施方式

实施例 1。

图 1 触摸屏手机保护壳分为上壳 1 和下壳 2，塑料透明保护片 3 和上壳 1 固为一体，上壳 1、下壳 2 及塑料透明保护片 3 的形状根据不同型号的触摸屏手机进行量身定做，上壳 1 和下壳 2 通过至少二个设置在各自边缘的卡槽/卡扣与手机的上、下本体对应相互卡接。在使用时，将上壳 1 套在手机的正面，下壳 2 套在手机下盖上，然后将连接件的卡槽/卡扣卡接。

实施例 2。

图 2 触摸屏手机保护壳分为上壳 1 和下壳 2，上壳 1 的触摸屏窗口位置对应设置有活动的塑料透明保护片 3。上壳 1、下壳 2 及塑料透明保护片 3 的形状根据不同型号的触摸屏手机进行量身定做，上壳 1 和下壳 2 通过至少二个设置在各自边缘的卡槽/卡扣相互卡接。在使用时，可以将塑料透明保护片 3 放置在触摸屏上部，再将上壳 1 套在手机的正面，塑料透明保护片 3 通过上壳 1 窗口边缘处的凹槽固定，使其无法掉出，并对塑料透明保护片 3 提供了保护，或者不放入塑料透明保护片 3，直接将上壳 1 套在手机的正面，下壳 2 套在手机下盖上，然后将连接件的卡槽/卡扣相互卡接。

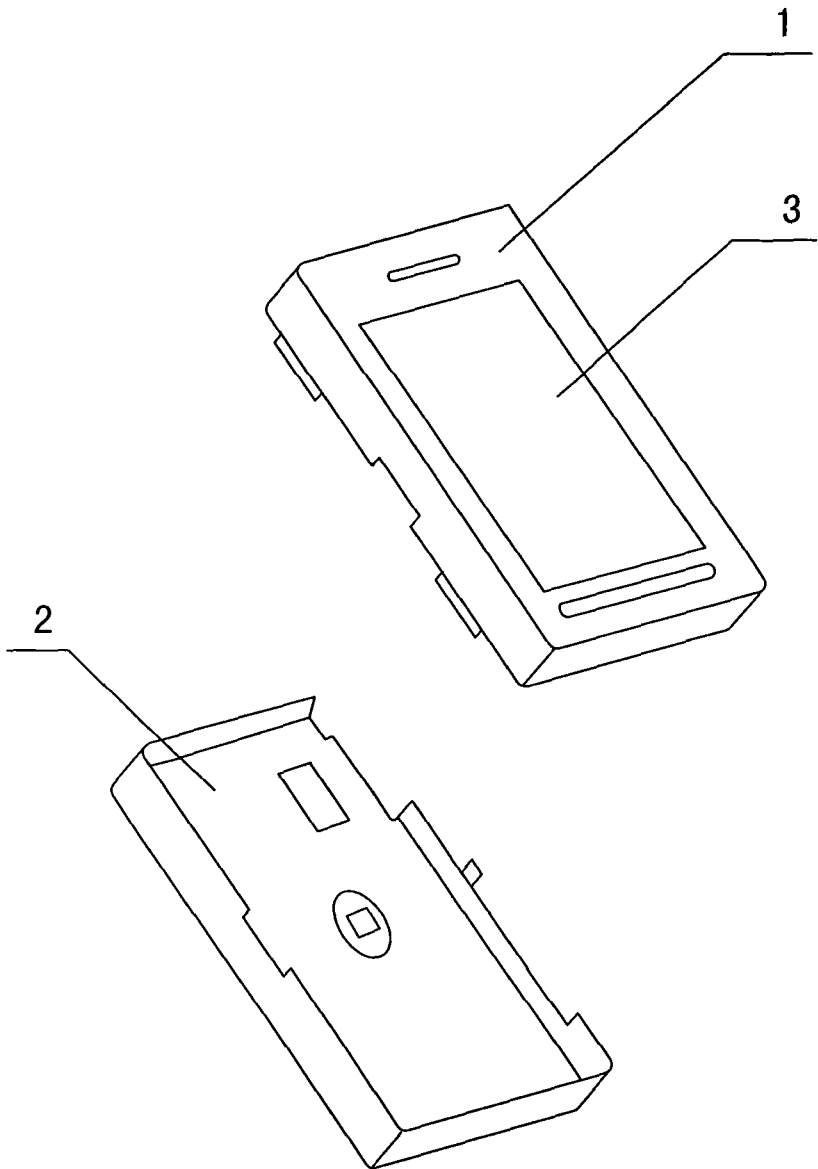


图1

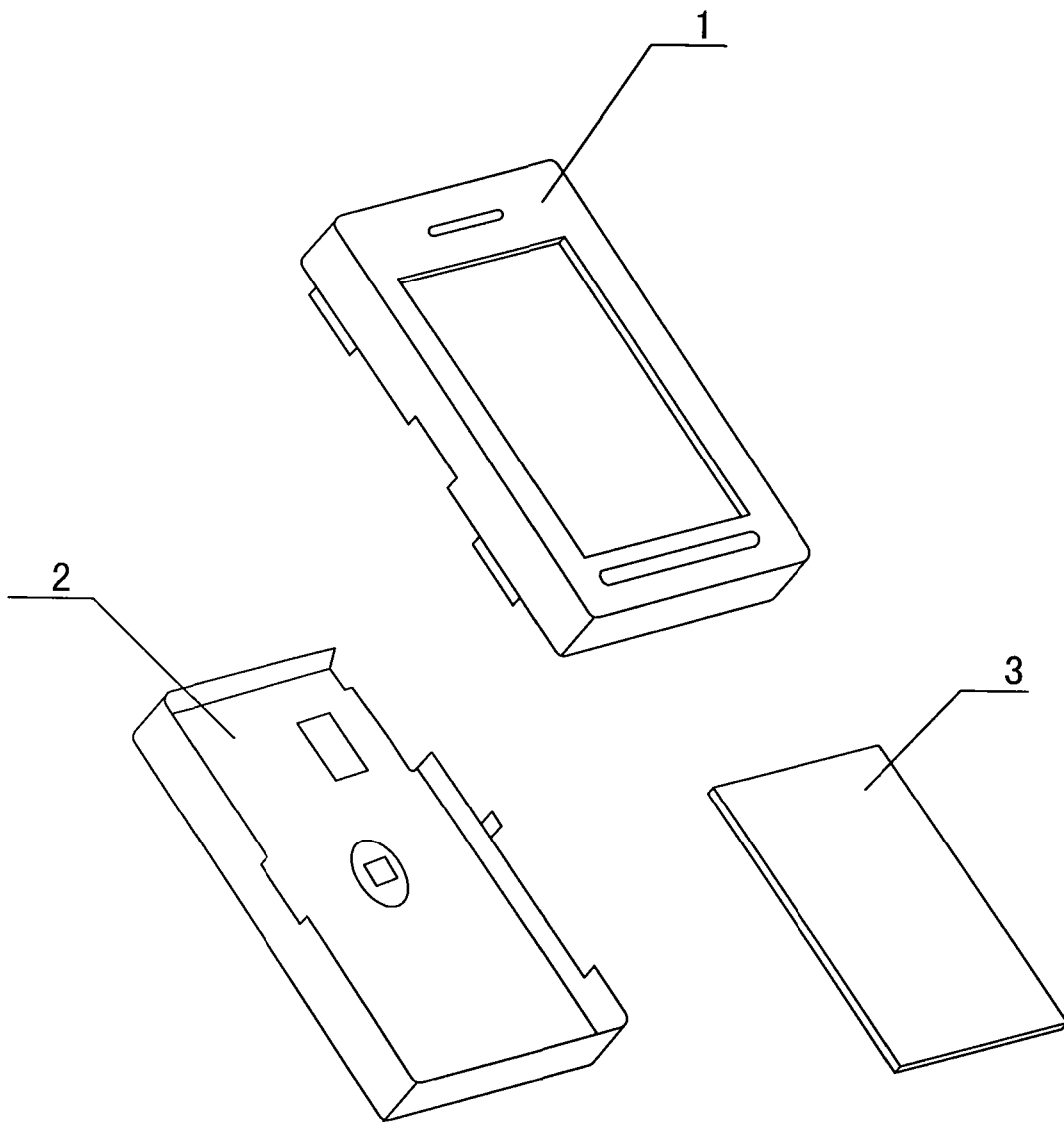


图2