

(19)
(12)

(KR)
(Y1)

(51) 。 Int. Cl. 7
A43B 7/04

(45)
(11)
(24)

2001 12 24
20 - 0257621
2001 12 04

(21) 20 - 2001 - 0024111
(22) 2001 08 09

(73)

(72)

(74)

:

가 :

(54)

2

1

2

3

* * *

1 : 2 : 3 : 4 :

5 : 6 : 7 : 8 :

11 : 12 : 41 : 42 :

61 : 62 : 63 :

(Bare wire)

가 가 가

184541 가

가
가

가

가

가

(6) (2) (1) (3) (2)

1
oly - ester film) (2) , (2)가 (11) (p
3) ()

(3)

2

(11)

(3)

2
(6)

(7)가

가

(6)

(61)

(6)

(6)
(62)

(2)
(63)가

(6)

(4)

(4)

가

(4)

3
(12)
(41)

(2)

(2)가
(1)

(11)
(4)

(4)

(41)

(42)

(5)

(41)

(42)

가

(5)

(8)

(8)

(1)

가

(2)

(3)

(2)

가

(57)

1.

(1) ,

(3)

(11) 가

(12)

(2)

(2)

2.

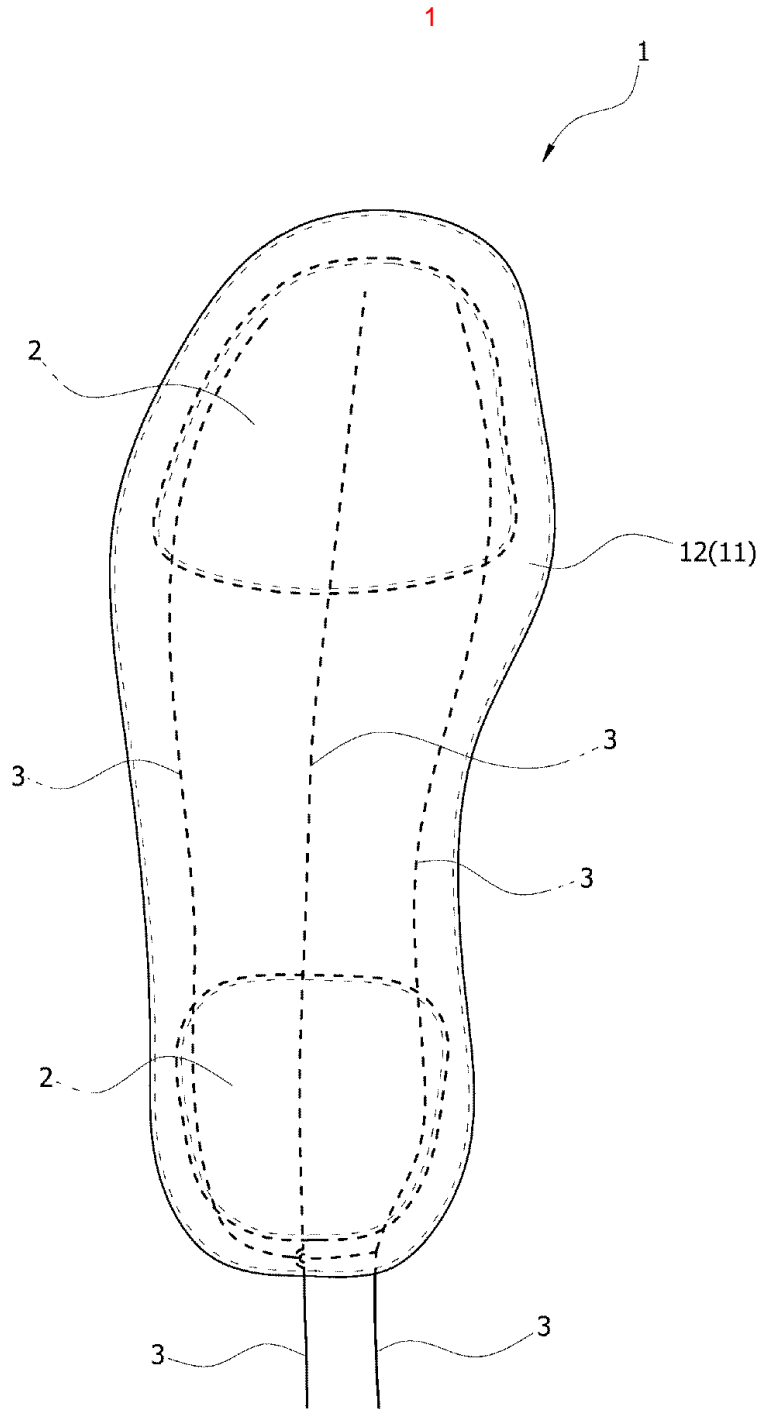
1

(2)

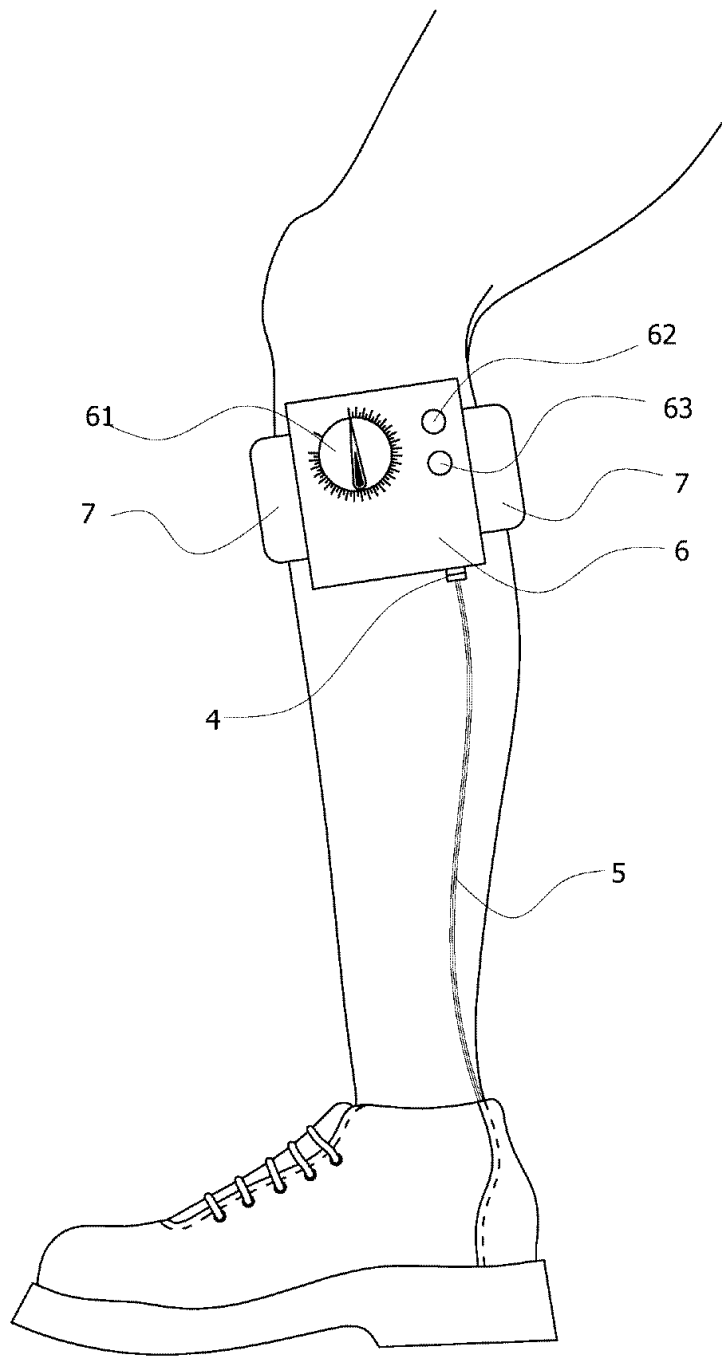
3.

1

(2)



2



3

