

19



OFICINA ESPAÑOLA DE  
PATENTES Y MARCAS

ESPAÑA



11 Número de publicación: **2 755 352**

51 Int. Cl.:

**A61M 39/20** (2006.01)

**A61M 5/315** (2006.01)

**A61M 39/16** (2006.01)

12

TRADUCCIÓN DE PATENTE EUROPEA

T3

86 Fecha de presentación y número de la solicitud internacional: **04.05.2015 PCT/US2015/029019**

87 Fecha y número de publicación internacional: **05.11.2015 WO15168677**

96 Fecha de presentación y número de la solicitud europea: **04.05.2015 E 15786554 (4)**

97 Fecha y número de publicación de la concesión europea: **04.09.2019 EP 3137122**

54 Título: **Paquete en tira para tapón antiséptico**

30 Prioridad:

**02.05.2014 US 201461987981 P**

45 Fecha de publicación y mención en BOPI de la traducción de la patente:

**22.04.2020**

73 Titular/es:

**EXCELSIOR MEDICAL CORPORATION (100.0%)  
1933 Heck Avenue  
Neptune, NJ 07753, US**

72 Inventor/es:

**GARDNER, CHRISTOPHER, E.**

74 Agente/Representante:

**UNGRÍA LÓPEZ, Javier**

ES 2 755 352 T3

Aviso: En el plazo de nueve meses a contar desde la fecha de publicación en el Boletín Europeo de Patentes, de la mención de concesión de la patente europea, cualquier persona podrá oponerse ante la Oficina Europea de Patentes a la patente concedida. La oposición deberá formularse por escrito y estar motivada; sólo se considerará como formulada una vez que se haya realizado el pago de la tasa de oposición (art. 99.1 del Convenio sobre Concesión de Patentes Europeas).

## DESCRIPCIÓN

Paquete en tira para tapón antiséptico

5 **Antecedentes de la invención****Campo técnico**

10 La presente invención se refiere a un tapón antiséptico que tiene una cubierta de rosca para mejorar el sellado entre el tapón y un lugar de acceso al cuerpo de un mamífero. Más en concreto, la invención se refiere a un tapón antiséptico para unión a un lugar de acceso de un catéter venoso central permanente y que tiene una cubierta de rosca para mejorar el sellado entre el tapón y el lugar de acceso.

**Técnica anterior**

15 Los catéteres se usan ampliamente para el tratamiento de pacientes que precisan varios procedimientos médicos. Los catéteres pueden ser breves o temporales, para uso a corto plazo, o crónicos para tratamiento a largo plazo. Los catéteres se introducen comúnmente en venas centrales (como la vena cava) desde lugares venosos periféricos para proporcionar acceso a un sistema vascular del paciente. Los catéteres ofrecen muchas ventajas a los  
20 pacientes; por ejemplo, los catéteres crónicos proporcionan acceso listo sin repetidas punciones o repetida canulación de vasos para administración de grandes volúmenes de fluidos, nutrientes y medicaciones y para extracción de sangre en base intermitente. Con respecto al uso de catéteres para infusión de fluidos, los ejemplos incluyen la infusión de medicamentos, electrolitos o fluidos usados en quimioterapia. En quimioterapia, los catéteres se usan para infusión de medicamentos en base intermitente, del orden de diaria a semanal. Otro ejemplo incluye el  
25 uso de catéteres en tratamiento de hiperalimentación, donde los catéteres se usan generalmente para infusión de grandes volúmenes de fluidos.

30 Para hemodiálisis, los catéteres se utilizan comúnmente -por lo general tres veces por semana- para la aspiración de sangre para tratamiento de diálisis y el rápido retorno de la sangre a circulación después del tratamiento. Aunque un modo preferido de acceso vascular para un paciente de hemodiálisis implica el uso de una fistula arteriovenosa (AV) de las extremidades superiores o inferiores o un injerto "puente" arteriovenoso (que utiliza típicamente PTFE), el uso de estos dispositivos de acceso no siempre es posible o deseable. Cuando alguno de estos modos de acceso vascular no está disponible, por ejemplo, debido a la escasez de vasos sanguíneos adecuados para la creación de  
35 "derivaciones" AV o debido a derivaciones AV colocadas de funcionamiento no óptimo, de ordinario se precisa un catéter de línea venosa de agujero grande para hemodiálisis. Los catéteres usados para hemodiálisis incluyen por lo general dos lúmenes de diámetro relativamente grande (generalmente moldeado como un catéter) para aspiración y rápido retorno de sangre requerida durante el procedimiento de hemodiálisis. Un lumen de dicho catéter se usa para aspiración, o extracción, de sangre, mientras que el otro lumen se usa para devolver la sangre al flujo sanguíneo del paciente.

40 Las conexiones de catéteres, por ejemplo, las conexiones de catéteres a tubos de una máquina de diálisis, a tubos de línea IV, a orificios de infusión y a tapones de catéter, que se usan para sellar el extremo de un catéter con el fin de proteger la esterilidad del catéter y evitar la pérdida de fluido y/o la contaminación de partículas, se hacen muy a menudo utilizando los conectores de ahusamiento Luer estandarizados en la industria médica. Estos conectores,  
45 que pueden ser acoplamiento macho o acoplamiento hembra, incluyen un extremo ahusado de dimensiones estandarizadas. El acoplamiento se realiza por el encaje a presión de las piezas de acoplamiento. Se utiliza comúnmente un encaje de bloqueo enroscado u otro tipo de mecanismo de fijación para asegurar la integridad del ajuste a presión de los conectores Luer.

50 El uso de catéteres, especialmente los catéteres venosos crónicos, constituye retos. Uno de tales retos es que dichos catéteres pueden quedar ocluidos por un trombo. Con el fin de evitar la coagulación de catéteres en los vasos sanguíneos entre usos, por ejemplo, entre tratamientos de diálisis cuando el catéter no funciona esencialmente y permanece dentro de una vena "central" (es decir, la vena cava superior, la vena cava inferior, la iliaca, etc), los lúmenes del catéter se llenan a menudo con una solución de bloqueo de una solución concentrada del  
55 anticoagulante comúnmente usado, heparina (hasta 10.000 unidades de heparina por lumen del catéter).

En el sentido en que se usa aquí, los términos "solución de bloqueo" o "solución bloqueante" se refieren a una solución que es inyectada o infundida de otro modo a un lumen de un catéter con la intención de permitir que una  
60 porción sustancial de la solución de bloqueo permanezca en el lumen y no en la circulación sanguínea sistémica hasta que se desee o haya que acceder de nuevo a un lumen concreto, típicamente para tratamiento adicional, es decir, infusión o extracción de fluido. Además, se ha prestado atención al desarrollo de soluciones de bloqueo alternativas con el objetivo de mejorar las tasas de permeabilidad de los catéteres vasculares. Por ejemplo, se están desarrollando soluciones de bloqueo conteniendo alcoholes inferiores donde los alcoholes inferiores incluyen etanol,  
65 propanol y butanol. Se puede añadir opcionalmente aditivos antimicrobianos y/o anticoagulantes a la solución de bloqueo conteniendo alcoholes inferiores. Preferiblemente, la solución de bloqueo puede permanecer en el lumen durante un período de tiempo deseado que va desde aproximadamente 1 hora a 3 o 4 días o más.

Por las razones expuestas anteriormente, hay que tener un cuidado significativo al infundir medicaciones, nutrientes y análogos a un catéter, y al "bloquear" un catéter entre usos, para minimizar los riesgos asociados con un catéter permanente, incluyendo el riesgo de trombosis o coagulación, el riesgo de excesivo anticoagulante y el riesgo de infección. Se usan típicamente jeringas para administrar la cantidad necesaria de solución de bloqueo de catéter (determinada por el fabricante del catéter) a un catéter permanente después de un uso dado. Los procedimientos de lavado también requieren que se tenga cuidado de evitar el reflujo de sangre al catéter. Reflujo en terapia IV es el término comúnmente usado para describir el fluido que vuelve al catéter después de un procedimiento de lavado. El problema es que el fluido de reflujo contiene sangre o solución que podría hacer que el catéter se ocluyese. Para asegurar que no tenga lugar reflujo, los procedimientos de lavado sugieren dos técnicas: 1) al final de la administración de solución de lavado, el usuario mantiene la presión en el émbolo de jeringa mientras sujeta la línea IV; o 2) mientras se administran los últimos 0,5 ml de solución de lavado, desconectar la jeringa del orificio IV o pinzar la línea IV. Cualquier técnica mantiene una presión positiva en el fluido del catéter con el fin de evitar el reflujo de fluido y sangre.

A la luz de los problemas antes descritos, hay una necesidad continua de avances en las técnicas de bloqueo de catéter, los dispositivos y los procedimientos para mejorar la seguridad y la eficacia de los procedimientos de bloqueo de catéter y del cuidado general del paciente. En el documento de Patente EP0639385 se proporciona un depósito (1) para contener un tapón de reserva (2) para mantener en una condición sin bacterias un tubo (13) que se extiende desde un aparato médico (12) implantado en un cuerpo humano. El depósito (1) permite que el tapón (2) ajuste fácilmente sobre el extremo exterior del tubo (13) en una condición sin bacterias. En el documento de Patente US2012/109073, se proporciona un conjunto de jeringa que incluye (1) un cilindro de jeringa que define una cámara; (2) un émbolo montado en la cámara y móvil con respecto al cilindro; y (3) un conjunto de tapón. El conjunto de tapón contiene un tapón y un material absorbente que está unido de forma extraíble al émbolo. También se proporciona una combinación de tapón antiséptico y jeringa.

## Resumen

La invención incluye un paquete en tira según la reivindicación 1. Sus realizaciones preferidas se definen en las reivindicaciones dependientes. Según la presente descripción, se proporciona un paquete para un conjunto de tapón. El paquete incluye una junta estanca exterior enganchada a un soporte de tapón, y una junta estanca interior colocada sustancialmente concéntrica con respecto a la junta estanca exterior. La junta estanca interior engancha con un tapón antiséptico colocado en el soporte de tapón.

Según la invención, un paquete en tira incluye al menos dos conjuntos de tapón. Cada uno de los conjuntos de tapón incluye un soporte de tapón y un tapón antiséptico colocado en el soporte de tapón. El tapón antiséptico incluye una pared lateral que define una cámara y una sustancia antiséptica dentro de la cámara. Una tira se extiende sobre al menos dos conjuntos de tapón. La tira tiene una cubierta estéril. La tira incluye una primera junta estanca enganchada al soporte de tapón y una segunda junta estanca enganchada al tapón antiséptico. En otro ejemplo no según la invención, la tira incluye una sola junta estanca enganchada al soporte de tapón.

## Breve descripción de los dibujos

Las figuras 1 a 61 ilustran tapones antisépticos ejemplares mientras que las figuras 62 a 65 ilustran una realización del paquete en tira de la invención.

La figura 1 es una vista en perspectiva de un conjunto de émbolo y cilindro de jeringa equipado con tapón antiséptico antes de la conexión de una punta de jeringa a un punto de acceso a un catéter venoso central.

La figura 2 es una vista en perspectiva de un conjunto de émbolo y cilindro de jeringa equipado con tapón antiséptico con la punta de jeringa conectada a un punto de acceso a un catéter venoso central.

La figura 3 es una vista en perspectiva de un conjunto de émbolo y cilindro de jeringa equipado con tapón antiséptico antes de la conexión del tapón antiséptico a un punto de acceso a un catéter venoso central.

La figura 4 es una vista en perspectiva de un conjunto de émbolo y cilindro de jeringa equipado con tapón antiséptico después de la conexión del tapón antiséptico a un punto de acceso a un catéter venoso central.

La figura 5 es un dibujo de montaje en vista en perspectiva de un émbolo equipado con tapón antiséptico.

La figura 6 es una vista en perspectiva de un émbolo equipado con tapón antiséptico en un estado parcialmente montado.

La figura 7 es una vista en perspectiva del émbolo equipado con tapón antiséptico de la figura 6 con una junta estanca superior.

- La figura 8 es una vista en perspectiva de un émbolo equipado con tapón antiséptico de la figura 7 montado en un lumen de un cilindro de jeringa.
- 5 La figura 9 es una vista lateral cortada de un conjunto de émbolo y cilindro de jeringa equipado con tapón antiséptico.
- La figura 10 representa una vista despiezada de un detalle de la figura 9 de una realización del conjunto de émbolo y cilindro de jeringa equipado con tapón antiséptico.
- 10 La figura 11 representa una vista despiezada de un detalle de la figura 9 de otra realización del conjunto de émbolo y cilindro de jeringa equipado con tapón antiséptico.
- Las figuras 12-14 muestran varias realizaciones de agarres del conjunto de émbolo equipado con tapón antiséptico.
- 15 Las figuras 15-17 muestran varias vistas de una realización de un conjunto de émbolo y cilindro de jeringa equipado con tapón antiséptico con un bloqueo de cilindro para resistir la rotación del conjunto de émbolo con respecto al cilindro de jeringa.
- La figura 18 representa otra realización de un bloqueo de cilindro para resistir la rotación del conjunto de émbolo con respecto al cilindro de jeringa.
- 20 Las figuras 19-20 muestran varias vistas de otra realización de un émbolo equipado con tapón antiséptico y conjunto de cilindro de jeringa antirreflujo con un bloqueo de cilindro para resistir la rotación del conjunto de émbolo con respecto al cilindro de jeringa.
- 25 La figura 21 representa una vista en perspectiva de otra realización de un conjunto de émbolo y cilindro de jeringa equipado con tapón antiséptico con un bloqueo de cilindro para resistir la rotación del conjunto de émbolo con respecto al cilindro de jeringa.
- 30 Las figuras 22a,b son respectivamente una vista en perspectiva de un tapón antiséptico sin una esponja y con una esponja.
- Las figuras 23 y 24 son diferentes realizaciones del tapón antiséptico con elementos de agarre variables.
- 35 La figura 25 es una vista en perspectiva del tapón antiséptico de la figura 22b antes del acoplamiento con una válvula.
- La figura 26 es una vista en perspectiva del tapón antiséptico de la figura 22b acoplado con una válvula.
- 40 La figura 27 es una vista lateral cortada del conjunto de tapón antiséptico y válvula representado en la figura 26.
- Las figuras 28-30 son vistas laterales cortadas de dos realizaciones diferentes del tapón antiséptico.
- 45 Las figuras 31a,b son, respectivamente, vistas laterales cortadas que representan un tapón antiséptico con un poste de accionamiento dispuesto en el centro montado en una válvula con la válvula en las posiciones no activada y activada.
- Las figuras 32 y 33 son vistas laterales cortadas que representan dos realizaciones diferentes de un tapón antiséptico que tiene una esponja moldeada.
- 50 La figura 34 es una vista lateral cortada que representa otra realización de un tapón antiséptico que tiene una esponja moldeada acoplado a una válvula.
- La figura 35 es una vista lateral cortada que representa un paso de unir una esponja moldeada a un tapón antiséptico.
- 55 La figura 36 es una vista lateral cortada que representa un paso de administrar un compuesto antiséptico a una esponja moldeada colocada dentro de un tapón.
- 60 La figura 37 representa una vista lateral cortada de un acoplamiento de tapón antiséptico a una válvula con el tapón antiséptico que tiene un recubrimiento antiséptico.
- La figura 38 representa una vista en perspectiva de un tapón antiséptico en un paquete blíster.
- 65 La figura 39 es una vista lateral en sección transversal de un tapón antiséptico con una cubierta de rosca.

## ES 2 755 352 T3

- La figura 40 es una vista lateral en sección transversal de un tapón antiséptico con una cubierta de rosca.
- La figura 41 es una vista lateral en sección transversal de un tapón antiséptico con una cubierta de rosca.
- 5 Las figuras 42a,b son vistas en perspectiva frontal y posterior de un tapón antiséptico con cubierta de rosca conectado a un lugar de acceso Cardinal SMART SITE.
- Las figuras 43a,b son vistas en perspectiva frontal y posterior de un tapón antiséptico sin una cubierta de rosca conectado a un lugar de acceso Cardinal SMART SITE.
- 10 Las figuras 44a,b son vistas en perspectiva frontal y posterior de un tapón antiséptico con cubierta de rosca conectado a un dispositivo de acceso Hospira (ICU) C1000 Clave.
- Las figuras 45a,b son vistas en perspectiva frontal y posterior de un tapón antiséptico sin una cubierta de rosca conectado a un dispositivo de acceso Hospira (ICU) C1000 Clave.
- 15 Las figuras 46a,b son vistas en perspectiva frontal y posterior de un tapón antiséptico con cubierta de rosca conectado a un dispositivo de acceso B. Braun ULTRASITE.
- 20 Las figuras 47a,b son vistas en perspectiva frontal y posterior de un tapón antiséptico sin una cubierta de rosca conectado a un dispositivo de acceso B. Braun ULTRASITE.
- Las figuras 48a,b son vistas en perspectiva frontal y posterior de un tapón antiséptico con cubierta de rosca conectado a un dispositivo de acceso Rymed INVISION PLUS.
- 25 Las figuras 49a,b son vistas en perspectiva frontal y posterior de un tapón antiséptico sin una cubierta de rosca conectado a un dispositivo de acceso Rymed INVISION PLUS.
- La figura 50 es una vista lateral en sección transversal de un tapón antiséptico con cubierta de rosca conectado a un dispositivo de acceso Cardinal SMARTSITE PLUS.
- 30 La figura 51 es una vista lateral en sección transversal de un tapón antiséptico con cubierta de rosca conectado a un dispositivo de acceso Cardinal SMARTSITE PLUS y la cubierta de rosca que tiene un diámetro reducido en comparación con la cubierta de rosca representada en la figura 50.
- 35 La figura 52 es una vista lateral en sección transversal de un tapón antiséptico con cubierta de rosca conectado a un dispositivo de acceso Hospira (ICU) C1000 Clave que tiene una cubierta de rosca con un perfil alternativo.
- La figura 53 es una vista de montaje de un sistema de émbolo y cilindro de jeringa equipado con soporte de tapón y tapón antiséptico.
- 40 La figura 54 es una vista de montaje de un conjunto de soporte de tapón-tapón antiséptico adyacente a un sistema de émbolo y cilindro de jeringa.
- 45 La figura 55 es una vista lateral en sección transversal de un conjunto de émbolo y cilindro de jeringa equipado con tapón antiséptico y soporte de tapón.
- La figura 56a es una vista en perspectiva de un dispositivo de acceso médico adyacente a un conjunto de émbolo y cilindro de jeringa equipado con tapón antiséptico con un material de tapa pelado en preparación para el acoplamiento.
- 50 La figura 56b es una vista en perspectiva de un dispositivo de acceso médico acoplado a un conjunto de émbolo y cilindro de jeringa equipado con tapón antiséptico.
- 55 La figura 56c es una vista en perspectiva de un dispositivo de acceso médico acoplado a un tapón antiséptico adyacente a un conjunto de émbolo y cilindro de jeringa.
- La figura 57 es una vista ampliada de un soporte de tapón y conjunto de tapón antiséptico adyacente a una cámara abierta y vacía de un émbolo de jeringa.
- 60 La figura 58 es una vista ampliada de un soporte de tapón y conjunto de tapón antiséptico colocado dentro de una cámara de un émbolo de jeringa.
- La figura 59 es una vista en perspectiva de una realización alternativa de un conjunto de tapón antiséptico adyacente a un conjunto de émbolo y cilindro de jeringa.
- 65

La figura 60 es una vista en perspectiva de una realización alternativa de un conjunto de tapón antiséptico acoplado a un conjunto de émbolo y cilindro de jeringa.

5 La figura 61 es una vista en perspectiva de una realización alternativa de un conjunto de tapón antiséptico acoplado a un conjunto de émbolo y cilindro de jeringa con una pared exterior transparente para poner de manifiesto porciones interiores del conjunto.

La figura 62 es una vista superior de un paquete en tira para conjuntos de soporte de tapón antiséptico.

10 La figura 63 es una vista en sección transversal tomada a lo largo de la línea AA de la figura 62.

La figura 64 es una vista lateral del paquete en tira.

15 Y la figura 65 es una vista ampliada tomada en la posición "B" de la figura 63.

### Descripción detallada de la invención

20 Aunque esta invención es susceptible de realización en muchas formas diferentes, en los dibujos se representan, y aquí se describirán en detalle, sus realizaciones específicas, bien entendido que la presente descripción se ha de considerar como una ejemplificación de los principios de la invención y no tiene la finalidad de limitar la invención a las realizaciones específicas ilustradas.

25 Las figuras 1 y 2 muestran un conjunto de émbolo y cilindro de jeringa equipado con tapón antiséptico 10 que tiene un conjunto de émbolo (o pistón) equipado con tapón antiséptico 12 y un cilindro de jeringa 14. El cilindro 14 tiene una pared lateral 16 que define una cámara 18 y el cilindro tiene un extremo próximo 20 y un extremo distal 22. El extremo próximo 20 tiene una abertura 23 a la cámara 18 y una pestaña 24 que se extiende radialmente hacia fuera de la pared 16. La pestaña 24 tiene superficies superior e inferior 26, 28 y proporciona superficies de agarre para el usuario del conjunto 10. El extremo distal 22 del cilindro 14 tiene una pared de extremo 30 y una punta alargada 32 que se extiende distalmente desde él y que tiene un paso 34 a su través y en comunicación de fluido con la cámara 18. La pared de extremo distal 30, en una forma preferida de la invención, tiene forma generalmente cónica y, como es conocido en la técnica, puede tener un aro luer de bloqueo 35 rodeando concéntricamente la punta 32 y con un conjunto de roscas 37 en su superficie interior. El aro luer 35 permite unir una aguja o una cánula al cilindro 14 y acoplar el conjunto 10 a roscas de acoplamiento situadas en otros dispositivos tales como válvulas, lugares de inyección y otros dispositivos médicos de acceso conocidos en la técnica. La figura 1 representa el conjunto de jeringa próximo a un lugar de acceso 38 que tiene una válvula 39 que controla el acceso a un lumen de un tubo 41.

40 En una forma preferida de la invención, la cámara 18 del conjunto de jeringa 10 se llenará con una solución de bloqueo o una solución de lavado para uso con un catéter venoso central permanente. La manera de usar una solución de bloqueo o de lavado con un catéter es conocida en la técnica. Las soluciones de bloqueo o lavado adecuadas se expondrán a continuación. La solución de lavado o de bloqueo es inyectada a un lugar de acceso de fluido del catéter para limpiar y desinfectar el catéter y puede ser retirada del catéter o dejar que permanezca en una porción de extremo del catéter para que sirva de barrera a la entrada de patógenos y contaminantes.

45 El conjunto de émbolo y tapón antiséptico 12 tiene un eje alargado 40, un extremo próximo 42 y un extremo distal 44. El eje alargado 40, en una forma preferida de la invención, es generalmente cruciforme en sección transversal. Un tope o pistón 50 está conectado al extremo distal 44 del émbolo 40. El pistón 50 está dimensionado de modo que, cuando esté insertado en la cámara de cilindro de jeringa 18, una superficie circunferencial exterior del pistón 50 esté en enganche estanco a los fluidos con una superficie interior 54 del cilindro de jeringa. El conjunto de émbolo 14, cuando es movido próximamente (o cuando está siendo retirado), puede aspirar fluido a la cámara, y cuando es movido distalmente (o cuando es insertado a la cámara de jeringa), puede expulsar fluido de la cámara. La figura 1 representa el conjunto de émbolo 12 insertado parcialmente en la cámara de jeringa y la figura 2 representa el conjunto de émbolo completamente insertado en la cámara de jeringa para distribuir fluido al tubo 41.

55 Un alojamiento 60 está situado en el extremo próximo 42 del conjunto de émbolo 12 y tiene una pared 62 que define una cámara 64 que tiene un extremo abierto 66 que puede estar sellado por cualquier estructura adecuada o material, tal como un tapón, o por un material laminar 68. Una pestaña anular opcional 70 se extiende radialmente hacia fuera de la pared 62 y proporciona una superficie sobre la que la estructura de sellado puede unirse.

60 La figura 5 representa un conjunto de tapón 80 próximo a la cámara 64 del alojamiento 60 y la figura 6 representa el conjunto de tapón 80 colocado dentro de la cámara 64. En una forma preferida de la invención, el conjunto de tapón 80 tiene un tapón 82 que tiene una pared 83 que define una cámara 84 conteniendo un material absorbente 86, tal como una esponja. La esponja 86, en una forma preferida de la invención, está humedecida o impregnada con un agente, por ejemplo, un antiséptico, anticoagulante o antimicrobiano ("solución antiséptica") y puede seleccionarse de las soluciones de bloqueo y lavado expuestas más adelante o las soluciones antisépticas expuestas más adelante. El tapón 82 tiene una superficie interior 87 con un conjunto de roscas 88 para acoplamiento con un conjunto de roscas en el lugar de acceso 38.

Las figuras 7 y 8 muestran el conjunto de tapón 80 sellado con un material laminar o material de tapa 68 que puede unirse a la pestaña 70 por cualquier método adecuado, por ejemplo, con adhesivos o técnicas de sellado por calor conductor o inductivo. La figura 7 representa el conjunto de émbolo y tapón antiséptico 12 y la figura 8 representa el conjunto de émbolo equipado con tapón antiséptico 12 insertado en la cámara del cilindro de jeringa 14 para definir el conjunto de émbolo y cilindro de jeringa equipado con tapón antiséptico 10.

Las figuras 3 y 4 muestran un posible método para utilizar el conjunto de tapón 80 por acoplamiento con el dispositivo de acceso 38. La figura 3 representa el material de tapa 68 desprendido de la pestaña 70 y la figura 4 representa el acoplamiento del conjunto de tapón antiséptico 80 a la válvula 39. El cilindro de jeringa se gira hacia la derecha o hacia la izquierda para enganchar las roscas 88 del conjunto de tapón antiséptico 80 con las roscas del lugar de acceso 38. Después del enganche, el cilindro de jeringa 14 se alejará del lugar de acceso 38 y el conjunto de tapón antiséptico 80 deslizará hacia fuera del alojamiento 60 y permanecerá acoplado al lugar de acceso 38. El conjunto de tapón antiséptico 80 puede permanecer acoplado a la válvula 39 del lugar de acceso 38 durante cualquier período de tiempo adecuado desde unos pocos minutos a muchas horas. Cuando el conjunto de tapón antiséptico 80 está acoplado a la válvula 39, el tubo o catéter 41 está sellado para bloquear la entrada de patógenos y contaminantes al catéter, y una porción del lugar de acceso 38 está expuesta al material antiséptico en la esponja 86.

Es deseable, durante la rotación del cilindro de jeringa, que el conjunto de tapón antiséptico 80 no gire con respecto al alojamiento y/u opcionalmente que el conjunto de émbolo 12 no gire con respecto al cilindro de jeringa 14 hasta que las roscas 88 del tapón antiséptico puedan enganchar completamente las roscas del lugar de acceso 38. La presente invención proporciona un mecanismo asociado con el conjunto 10 para evitar la rotación del conjunto de tapón antiséptico 80 con respecto al conjunto de émbolo 12 y más preferiblemente un mecanismo en el conjunto de émbolo o en el tapón antiséptico 80 para evitar el movimiento rotacional relativo entre el tapón antiséptico 80 y el conjunto de émbolo 12. En una forma aún más preferida de la invención, el mecanismo para evitar la rotación relativa del conjunto de tapón antiséptico 80 con respecto al conjunto de émbolo 12 tiene en ambas partes porciones de acoplamiento que, cuando están montadas de forma cooperante, enganchan entre sí para evitar la rotación relativa. También se contempla que se pueda usar un mecanismo, dispositivo o elemento separado para bloquear las dos partes conjuntamente para lograr dicha finalidad.

Si el usuario agarra el conjunto 10 por el conjunto de tapón antiséptico y émbolo 12, las estructuras de enclavamiento entre el conjunto de émbolo 12 y el cilindro de jeringa 14 no serán absolutamente necesarias. Consiguientemente, las figuras 5, 9-11 muestran estructuras ejemplares para bloquear el conjunto de tapón antiséptico 80 dentro del alojamiento 60 de modo que estas partes giren juntas y una parte no gire en una dirección o a una velocidad diferente de la de la otra parte. Además, las figuras 15-18 muestran estructuras ejemplares para el enclavamiento del conjunto de émbolo y tapón antiséptico 12 con el cilindro de jeringa 14.

En una forma preferida de la invención, el alojamiento 60 tendrá una característica o estructura que forma un ajuste de interferencia con una superficie externa 83 del tapón antiséptico 80. Incluso más preferiblemente, una superficie interna 63 de la pared lateral 62 del alojamiento 60 tendrá un elemento o estructura para formar un ajuste de interferencia con una porción del conjunto de tapón antiséptico 80. En otra forma preferida de la invención, el conjunto de tapón antiséptico 80 tendrá un elemento para formar un ajuste de interferencia con el alojamiento 60 e incluso más preferiblemente la superficie exterior 83 del tapón antiséptico 80 tendrá un elemento para contactar la superficie interior 63 de la pared lateral 62 del alojamiento.

En otra forma preferida de la invención, cada uno del alojamiento de émbolo 60 y el conjunto de tapón 80 tendrá un elemento o estructura que de forma cooperante enganche el otro para evitar la rotación relativa del conjunto de tapón 80 y el alojamiento 60. La figura 5 representa una forma preferida de la invención que tiene múltiples nervios circunferencialmente espaciados y que se extienden axialmente 100 en la superficie interna 63 de la pared lateral 62 del alojamiento (nervios internos 100) para enganchar la pared 83 del tapón antiséptico 82 con el fin de bloquear el conjunto de tapón 80 en posición para evitar la rotación del conjunto de tapón 80 cuando esté colocado dentro del alojamiento 60. En una forma preferida de la invención, los nervios internos 100 se extienden desde una pared inferior 102 hasta una altura intermedia de la pared lateral 62 del alojamiento. En una forma preferida de la invención, los nervios internos 100 tendrán una altura aproximadamente igual a la altura del tapón 82. Se definen múltiples ranuras internas 108 entre cada conjunto de nervios internos adyacentes 100. Los nervios internos 100, en una forma preferida de la invención, tendrán una anchura que se ahúsa hacia dentro desde cerca de la pared inferior 102 a una parte superior 104 de los nervios internos 100 de modo que la anchura de los nervios internos disminuye desde una parte inferior 106 de un nervio a la parte superior 104 del nervio. Además, es preferible que la parte superior de los nervios internos 100 tenga un perfil generalmente arqueado para que actúe como una entrada durante la introducción del conjunto de tapón antiséptico 80 al alojamiento 60. En una forma preferida de la invención, los nervios internos 100 terminarán cerca de una parte superior 113 de la pared lateral 62 del alojamiento definiendo un intervalo anular 111 entre la parte superior del nervio 104 y la parte superior 113. Además, radialmente hacia dentro de la superficie interna 63 del tapón 82 se extiende un retén 109 colocado próximo a una porción superior 113 de la pared lateral 62.

El tapón antiséptico 82 tiene múltiples nervios circunferencialmente espaciados y que se extienden axialmente 120 que se extienden a lo largo de una superficie externa 121 de la pared 83 del tapón 82 (nervios externos 120). En una forma preferida de la invención, los nervios externos 120 se extienden entre la pestaña anular 123 en un extremo próximo 124 del tapón 82 a una posición próxima a un extremo distal 126 del tapón 82. Los nervios externos 120 están dimensionados para enganchar una porción de la superficie de pared interior 63 del alojamiento 62 con el fin de evitar la rotación relativa del conjunto de tapón 80 y el conjunto de émbolo 12. La separación entre los nervios externos define múltiples ranuras externas 122 entre cada par adyacente de nervios externos 120. Cuando el tapón 82 está colocado dentro de la cámara 64 (figuras 9 y 11), cada uno de los nervios externos 120 está colocado dentro de una ranura interna 108 y cada uno de los nervios internos 100 está colocado dentro de una ranura externa 122 para bloquear juntas estas partes para asegurar que el tapón gire en la misma dirección que el conjunto de vástago de émbolo 12. Las figuras 6 y 11 también representan que, cuando el tapón 82 está colocado dentro del alojamiento 60, el retén 109 contacta la pestaña anular 123 para mantener el conjunto de tapón 80 en la cámara de alojamiento de émbolo 64 para evitar o resistir la caída inadvertida del conjunto de tapón 80 de la cámara de alojamiento 64 antes del acoplamiento del conjunto de tapón 80 con el lugar de acceso 38.

Las figuras 12-14 muestran varias realizaciones de superficies de agarre en el alojamiento 60 (con material de tapa 68 quitado) para facilitar el uso del conjunto 10 o el conjunto de émbolo 12. La figura 12 representa protuberancias que se extienden axialmente y espaciadas circunferencialmente 130 en una superficie exterior de la pared 62. Las protuberancias 130 pueden tener numerosas formas diferentes en sección transversal incluyendo circulares, poligonales, ovales e irregulares y, en una forma preferida de la invención, se extienden desde la pestaña 70 a una parte inferior del alojamiento.

La figura 13 representa un alojamiento 60 que no tiene pestaña 70 y en la pared 62 tiene protuberancias 130 que se extienden sustancialmente toda la altura del alojamiento 60. La figura 14 representa un alojamiento 60 donde la superficie exterior de la pared 62 es relativamente lisa, pero tiene una serie de protuberancias circunferencialmente espaciadas y que se extienden axialmente 130 en un borde circunferencial de la pestaña 70.

Como sucede con los elementos o características de bloqueo rotacional del tapón y conjunto de émbolo, el elemento o característica opcional de bloqueo del conjunto de émbolo 12 y cilindro de jeringa 14 puede estar colocado solo en el conjunto de émbolo 12, o solo en el cilindro de jeringa 14 o tener estructuras cooperantes tanto en el conjunto de émbolo 12 como en el cilindro de jeringa 14. También se contempla que se puede usar un mecanismo, dispositivo o elemento separado para bloquear las dos partes conjuntamente con el fin de lograr esta finalidad.

Las figuras 15-18 muestran varias realizaciones para el elemento opcional de bloqueo del movimiento rotacional del conjunto de émbolo 12 con respecto al cilindro de jeringa 14. En una realización representada en las figuras 15-17 y 21, un ala 150 que se extiende axialmente a lo largo de una superficie exterior de la pared lateral 62 del alojamiento engancha un diente 152 colocado en una superficie interior del cilindro de jeringa 14 en su extremo próximo 20. Más preferiblemente, el conjunto de émbolo 12 tendrá más de un ala 150, estando cada ala circunferencialmente espaciada de la otra. En una forma aún más preferida de la invención, el conjunto de émbolo tendrá cuatro alas 150 espaciadas 90 grados una de otra. Además, en una forma más preferida de la invención, el cilindro de jeringa 14 tendrá múltiples dientes circunferencialmente espaciados 152. Cuando el conjunto de émbolo 12 está insertado casi completamente en el cilindro de jeringa 14, cada una de las alas 150 se extenderá a un diente 152 para evitar la rotación del conjunto de émbolo 12 con respecto al cilindro de jeringa 14.

La figura 18 representa otra realización de un elemento de bloqueo para evitar la rotación del conjunto de émbolo 12 con respecto al cilindro de jeringa 14 y también evita el movimiento traslacional relativo de las partes. En esta realización, una protuberancia anular 160 colocada en una superficie interior del cilindro de jeringa en su extremo próximo 20 engancha un retén anular 162 en una superficie exterior del vástago de pistón.

Las figuras 19 y 20 muestran un conjunto de émbolo equipado con tapón antiséptico 12 y un conjunto de jeringa sin reflujo 170. Las jeringas sin reflujo son conocidas en la técnica y hay numerosas metodologías para reducir el reflujo mientras se accede al lugar de acceso desde un catéter venoso central. En esta realización, la pestaña anular 70 del conjunto de émbolo 12 contacta la pestaña 24 del cilindro de jeringa antes de que el pistón 50 contacte una superficie interior de la pared de extremo distal 30 de la jeringa.

Se contempla que el conjunto de tapón antiséptico 80 de la presente invención no tenga que estar acoplado o combinado con un pistón o un cilindro de jeringa. Las figuras 22a,b muestran un conjunto de tapón antiséptico autónomo 200 que tiene tres nervios circunferencialmente espaciados 120 para agarre con la mano del usuario del conjunto de tapón. La figura 22a representa el tapón 82 sin un material absorbente 86 y la figura 22b representa el tapón con un material absorbente. El tapón 200 puede ser usado para los mismos fines del conjunto de tapón 80 descrito anteriormente, pero se usará con la mano. Todas las otras características del tapón 200 son esencialmente las mismas que las descritas anteriormente, a excepción de que el tapón 200 no tiene que estar dimensionado para encajar dentro de una cámara soportada por un émbolo de jeringa. Las figuras 23 y 24 muestran una frecuencia variable de nervios 120 y formas y tamaños variables.



La figura 25 representa el tapón 200 próximo al lugar de acceso 38 y las figuras 26 y 27 muestran el tapón 200 acoplado al lugar de acceso 38.

5 Un material absorbente adecuado 86 incluye materiales de calidad médica capaces de almacenar y liberar un líquido antiséptico, o líquido que tenga otros fines médicos, e incluye materiales tales como esponjas, cápsulas rompibles y otros materiales o dispositivos capaces de cumplir esta finalidad. Las esponjas adecuadas pueden incluir cualquier esponja adecuada para uso para fines médicos y pueden ser naturales o sintéticas. Las esponjas pueden cortarse a troquel en formas adecuadas o pueden moldearse en la forma deseada. Es deseable que la esponja 86 se una al tapón antiséptico 82 para evitar que la esponja 86 se caiga inadvertidamente del tapón 82. La figura 28 representa  
10 que la esponja 86 está capturada entre una pared anular 202 y un disco 204 unido al tapón 82 por cualquier método adecuado, tal como soldadura ultrasónica o vibracional u otras técnicas conocidas en la técnica.

15 Las figuras 29 y 30 muestran una variación en el conjunto de tapón 200 de la figura 28. En esta realización, la esponja es retenida en el tapón 82 con una hoja de plástico 206 termosoldada al tapón. En una forma preferida de la invención, la esponja está unida con un adhesivo o por otro método para formar un conjunto que luego se une al tapón.

20 Las figuras 31a,b muestran el tapón 200 que tiene un poste de accionamiento dispuesto coaxialmente y que se extiende axialmente 220 rodeado circunferencialmente por una esponja 86 que tiene un agujero colocado en el centro para encajar en el poste 220. La figura 31a representa el tapón 200 en enganche inicial con el lugar de acceso 38 y la figura 31b representa el tapón enroscado sobre el lugar de acceso 38 y el poste de accionamiento abre la válvula 39 y puede fluir fluido antiséptico a la válvula.

25 Las figuras 32-34 muestran esponjas de varias formas que, en una forma preferida de la invención, se moldearon a varias formas deseables. La esponja de la figura 34 tiene una abertura central 230 para facilitar la unión de la esponja al tapón y para llenar la esponja con antiséptico, anticoagulante u otros fluidos adecuados expuestos anteriormente. La figura 35 representa el tapón que tiene un director de energía colocado en el centro 231, poniéndose una soldadora ultrasónica 232 en enganche cooperativo con la esponja en un lado de la esponja opuesto al director de energía 231. Aplicando energía ultrasónica, el director de energía 231 funde y une la esponja  
30 al tapón. La figura 36 representa un dispositivo de llenado 240, que tiene un lumen 242 y un cabezal dispensador 244 en comunicación de fluido con una fuente de antiséptico, anticoagulante o análogos para dispensar una cantidad dosificada de dicho fluido a la porción interior de la esponja.

35 La figura 37 representa una realización alternativa del tapón antiséptico 200, donde la esponja ha sido sustituida por un recubrimiento antiséptico en el poste de accionamiento 220.

La figura 38 representa el tapón antiséptico 200 colocado en un paquete blíster 233 antes de sellar el paquete blíster.

40 La figura 39 representa un tapón antiséptico 300 con una cubierta de rosca 302. La cubierta de rosca 302 puede ser parte de cualquiera de los tapones antisépticos explicados en este documento. La cubierta de rosca 302 se hace de un material deformable capaz de flexionarse a la aplicación de fuerza moderada aplicada con la mano. En una forma preferida de la invención, la cubierta de rosca 302 se hace de un material que contiene polímero y más preferiblemente un material polimérico que tenga un módulo de elasticidad de menos de 20.000 psi. En otra forma  
45 preferida de la invención, el material polimérico será un elastómero o plastómero o material análogo. La cubierta de rosca 302 mejora la conexión entre el tapón antiséptico 300 y un dispositivo tal como una válvula u otros dispositivos de acceso 38. La cubierta de rosca 302 proporciona una barrera física a la entrada de patógenos, polvo u otros contaminantes a través de las roscas de acoplamiento del tapón antiséptico 300 y el dispositivo de acceso o válvula al que está acoplado. La cubierta de rosca 302 también sirve para impedir que fluidos antisépticos del tapón  
50 antiséptico 300 escapen a través de las roscas. La cubierta de rosca puede ser una parte del tapón antiséptico 300 usando técnicas conocidas en la técnica, por ejemplo, sobremoldeo, o por unión como una pieza separada usando técnicas de soldadura tal como soldadura por conducción de calor, soldadura por inducción de calor, soldadura vibracional, ajuste por estiramiento o rozamiento, o usando un adhesivo adecuado.

55 La cubierta de rosca 302 puede proporcionar un ajuste universal a la mayor parte de las válvulas, conectores y dispositivos de acceso disponibles en el mercado, o la cubierta de rosca 302 puede estar personalizada para acoplamiento con un dispositivo de acceso concreto.

60 La figura 39 representa, como se ha descrito anteriormente, que el tapón antiséptico 300 tiene una pared anular 305 que tiene un primer extremo 306 y un segundo extremo 320, teniendo el primer extremo una dimensión diametral mayor que el segundo extremo. La pared anular define una cámara central 322 que tiene un extremo abierto 323. En una forma preferida de la invención, la cámara 322 tendrá una esponja 86 colocada en ella, como se representa en las figuras 5 y 6 anteriores, aunque no se representa en la figura 39. La cubierta de rosca 302 se representa unida por una capa de unión opcional 304 al primer extremo 306 de la pared anular 305. La cubierta de rosca 302 tiene  
65 una primera pata 308 y una segunda pata 310. La primera pata 308 se extiende paralela a la pared anular 305 y la segunda pata 310 se extiende radialmente hacia dentro de la pared anular 305 en una dirección transversal a la

primera pata 308 y a través de una porción del extremo abierto 323 y define una abertura central 312, que tiene un diámetro reducido en comparación con el extremo abierto 323, a la cámara 322. La segunda pata 310 termina en un extremo distal 330 con una superficie exterior redondeada 332.

5 La figura 40 representa una realización alternativa del tapón antiséptico 300 que tiene la cubierta de rosca 302 que tiene ambas patas primera y segunda 308, 310 unidas al primer extremo 306 de la pared anular 305 a través de capas de unión 304a,b. Una superficie superior 340 del primer extremo 306 se representa con el mismo grosor o dimensión diametral que el resto del primer extremo, pero se contempla que la superficie superior pueda tener una pestaña que se extiende radialmente 123, como se representa en la figura 5.

10 La figura 41 representa una realización alternativa del tapón antiséptico 300 que difiere del tapón antiséptico representado en las figuras 39 y 40 pero sin incluir un agujero avellanado 336 representado en estas figuras. El agujero avellanado 336 proporciona una cámara de diámetro reducido y, por lo tanto, formará un ajuste más apretado con dispositivos de acceso con un diámetro exterior más estrecho en comparación con el tapón representado en la figura 41 que no incluye el agujero avellanado. Esto es solamente un ejemplo de las modificaciones que se puede hacer en la geometría del tapón antiséptico para mejorar la conexión entre el tapón y un lugar de acceso.

15 Las figuras 42a,b muestran vistas frontal y posterior del tapón antiséptico 300 con la cubierta de rosca 302 conectada a un lugar de acceso Cardinal SMART SITE 350. Las figuras 43a,b son vistas en perspectiva frontal y posterior del tapón antiséptico sin la cubierta de rosca 302 conectado al lugar de acceso Cardinal SMART SITE.

20 Las figuras 44a,b son vistas en perspectiva frontal y posterior del tapón antiséptico 300 con la cubierta de rosca 302 conectado a un dispositivo de acceso Hospira (ICU) C1000 Clave 352. Las figuras 45a,b son vistas en perspectiva frontal y posterior del tapón antiséptico, sin una cubierta de rosca 302, conectado al dispositivo de acceso Hospira (ICU) C1000 Clave.

25 Las figuras 46a,b son vistas en perspectiva frontal y posterior del tapón antiséptico 300 con la cubierta de rosca 302m conectado a un dispositivo de acceso B. Braun ULTRASITE 354. Las figuras 47a,b son vistas en perspectiva frontal y posterior del tapón antiséptico sin la cubierta de rosca 302 conectado al dispositivo de acceso B. Braun ULTRASITE.

30 Las figuras 48a,b son vistas en perspectiva frontal y posterior del tapón antiséptico con la cubierta de rosca 302 conectado a un dispositivo de acceso Rymed INVISION PLUS 356. Las figuras 49a,b son vistas en perspectiva frontal y posterior del tapón antiséptico sin la cubierta de rosca 302 conectado a un dispositivo de acceso Rymed INVISION PLUS.

35 Las figuras 50-52 muestran varias realizaciones de la cubierta de rosca 302. La figura 50 difiere de la figura 51 en que la segunda pata 310 se extiende a través de la abertura de la cámara de la figura 51 más de lo representado en la figura 50. La figura 52 representa otra realización de la cubierta de rosca 302 que tiene una segunda pata segmentada 310a,b. Esta realización puede ser deseable para proporcionar un sellado más efectivo para ciertos dispositivos de acceso.

40 La figura 53 representa una vista despiezada de una realización alternativa 400 de los conjuntos de cilindro de jeringa 10, explicados anteriormente, que incorporan un soporte de tapón 402 al sistema de piezas. Así, el conjunto y sistema alternativo 400 tiene un conjunto de émbolo equipado con tapón antiséptico y soporte de tapón 12', un cilindro de jeringa 14, un tapón antiséptico 82 (representado con una cubierta de rosca opcional 302), un material absorbente 86, y material de tapa desprendible 68. La figura 54 representa una vista despiezada de un conjunto de soporte de tapón antiséptico 404 incluyendo el soporte de tapón 402 con el conjunto de tapón antiséptico 80 colocado dentro de una cámara 406 del soporte de tapón 402. Esta realización 400 permite la fabricación, el montaje y la esterilización separados del conjunto 400 del conjunto de émbolo y el cilindro de jeringa.

45 El soporte de tapón 402 tiene extremos próximo y distal 408, 410, y una superficie de pared interior 412 y una superficie de pared exterior 414, una abertura 416 a la cámara 406, y una pestaña que se extiende radialmente hacia fuera 418 que rodea la abertura 416 y que se extiende desde el extremo próximo 408 del soporte de tapón 402. El soporte de tapón 402 también tendrá una pared inferior opcional 419.

50 En una forma preferida de la invención, el soporte de tapón 402 o el tapón antiséptico 82 tendrá una estructura, elemento o análogos que evite la rotación relativa del soporte de tapón 402 y el tapón antiséptico 82 hasta que el conjunto de tapón antiséptico 80 esté fijamente acoplado al dispositivo de acceso 38. Además, en una forma preferida de la invención, el soporte de tapón 402 o el conjunto de émbolo 12' tendrá una estructura, elemento o análogos para evitar la rotación relativa del soporte de tapón 402 y el conjunto de émbolo 12' hasta que el conjunto de tapón antiséptico 80 esté fijamente acoplado al dispositivo de acceso 38. Cualquiera de los dispositivos antirrotación explicados anteriormente para parar la rotación del conjunto de tapón antiséptico 80 con el conjunto de émbolo 12 sería adecuado para estos fines. Además, se contempla que se puedan incorporar a esta realización 400

los dispositivos explicados anteriormente en referencia a las figuras 15-21 para evitar la rotación relativa del conjunto de émbolo 12, y el cilindro de jeringa 14.

La figura 53 representa que la superficie de pared interior 412 del soporte de tapón 402 lleva los nervios internos 100 y las ranuras internas 108 que interactúan con los nervios externos y las ranuras externas 120, 122 del tapón 82 como se describe anteriormente con respecto a la figura 5. Estas estructuras evitan o impiden la rotación relativa del soporte de tapón 402 con respecto al conjunto de tapón antiséptico 80. El término "nervios" aquí referido indica estructuras que están elevadas o se extienden hacia fuera de una superficie. El término "ranuras" se refiere a estructuras que se extienden debajo de una superficie o se definen entre dos nervios y están a un nivel más bajo que los nervios.

La figura 53 también representa una estructura de enclavamiento para evitar la rotación relativa del soporte de tapón 402, o el conjunto de soporte de tapón 404, con respecto al conjunto de émbolo 12'. La superficie de pared exterior 414 tiene múltiples nervios circunferencialmente espaciados y que se extienden axialmente 420 definiendo ranuras 424 entre cada par de nervios adyacentes. En una forma preferida de la invención, los nervios 420 son generalmente de forma triangular que tiene una porción de base 426 y una porción de vértice 428. Las ranuras 424 son zonas de forma triangular orientadas opuestas que tienen porciones base de ranura 430 que se extienden entre dos porciones de vértice de nervio adyacentes 428 y porciones de vértice de ranura 432 que separan porciones de base de nervio adyacentes 426. En la superficie de pared interior 63 de la cámara de émbolo 64 hay nervios de émbolo 434 y ranuras de émbolo 436 de forma similar. Los nervios 420 están dimensionados para encajar dentro de las ranuras de émbolo 436 y las ranuras 424 están dimensionadas para encajar sobre los nervios de émbolo 434 y recibirlos. De esta forma, cuando el soporte de tapón 402 o el conjunto de soporte de tapón 404 está insertado en la cámara de émbolo 64, los nervios de soporte de tapón 420 están interdigitados con los nervios de émbolo 434 para evitar o resistir la rotación relativa del soporte de tapón 402, o conjunto de soporte de tapón 404, con respecto al conjunto de émbolo 12'.

En otra forma preferida de la invención, el soporte de tapón 402, el conjunto de soporte de tapón 404 o el conjunto de émbolo 12' tendrá una estructura, elemento o análogos que resista el movimiento axial relativo de estas partes cuando el soporte de tapón 402 o el conjunto de soporte de tapón 404 esté completamente dentro del conjunto de émbolo 12'. En una forma preferida de la invención, el soporte de tapón 402 tiene una protuberancia anular 440 que está dimensionada para encajar dentro de una ranura anular 442 en la superficie de pared interior 414 del soporte de tapón y se extiende preferiblemente en línea con las porciones de base de los nervios de émbolo 434. Se proporciona una segunda estructura de bloqueo que tiene múltiples dientes 450 que se extienden axialmente hacia fuera de la superficie de pared exterior 414 del soporte de tapón y están colocados en ranuras 424. En una forma preferida de la invención, los dientes se extienden axialmente hacia fuera a una altura superior a la altura de los nervios 434. Los dientes 450 pueden estar colocados en una o varias ranuras o en cada una de las ranuras 424 o en ranuras alternas o, como se representa, circunferencialmente espaciados 90° uno de otro. Los dientes 450 están colocados preferiblemente en una porción intermedia, entre la base y el vértice, de una ranura 424. Los dientes 450 están dimensionados para encajar dentro de una ranura anular segmentada 452 que se extiende circunferencialmente alrededor de la superficie interior 412 cruzando los nervios de émbolo 434 en una porción intermedia, entre la base y el vértice, de los nervios de émbolo 434.

Las figuras 56a,b,c muestran respectivamente el conjunto 400 en una posición lista para uso, posición acoplada y posición de uso. El conjunto 400 se usa esencialmente de la misma forma que la descrita anteriormente con respecto a las figuras 3 y 4, a excepción de que, cuando el conjunto 400 está en la posición de uso, el soporte de tapón 402 permanece en el conjunto de émbolo 12'.

El cilindro y el émbolo de jeringa pueden fabricarse a partir de cualquier material adecuado para su finalidad y éste incluye vidrio y material polimérico. Los materiales poliméricos adecuados incluyen, aunque sin limitación, homopolímeros, copolímeros y terpolímeros formados a partir de monómeros tales como olefinas, olefinas cíclicas, amidas, ésteres y éteres. El material polimérico puede ser una mezcla de más de un material polimérico y puede ser una estructura monocapa o una estructura multicapa. En una forma preferida de la invención, el cilindro de jeringa y el émbolo están moldeados por inyección de un material de polipropileno.

Las figuras 59-61 muestran una tercera realización 500 de un conjunto de émbolo y cilindro de jeringa equipado con tapón antiséptico con el conjunto de tapón antiséptico 80 y material de tapa 68 quitados para claridad. La tercera realización 500 permite la remodelación de un conjunto de tapón antiséptico 502 a un émbolo estándar 504. El tapón antiséptico 502 tiene una primera pared exterior generalmente cilíndrica 506 que tiene un extremo próximo 508 y un extremo distal 510. El extremo próximo 508 está unido de forma extraíble o fija a un botón 512 del émbolo 504. El extremo próximo tiene una abertura 514 dimensionada para encajar alrededor del botón 512 y tiene un elemento para unión al botón. En una forma preferida de la invención, el elemento de unión incluye múltiples lengüetas circunferencialmente espaciadas y dirigidas axialmente hacia dentro 516 que se extienden desde una superficie de pared interior 518, y las lengüetas enganchan una superficie inferior del botón 512 para unir el conjunto de tapón antiséptico 502 al émbolo 504.

El extremo distal del tapón antiséptico 502 tiene una pestaña anular superior 520 que se extiende radialmente hacia dentro de la primera pared cilíndrica 506 y define una abertura generalmente circular 522. Una segunda pared cilíndrica 524 se extiende axialmente hacia abajo de la pestaña anular superior 520 y está dispuesta coaxialmente dentro de la primera pared cilíndrica 506. Cuando el tapón antiséptico 502 esté unido al botón de pistón 512, un borde periférico inferior de la segunda pared cilíndrica 524 contactará una superficie superior del botón de pistón 512, capturando por ello, por fuerzas opuestas dirigidas axialmente, el botón de pistón 512 entre las lengüetas 516 y la segunda pared cilíndrica. Se contempla, sin embargo, que un segundo conjunto de lengüetas pueda disponerse axialmente espaciado del primer conjunto de lengüetas y que el botón de pistón 512 pueda estar atrapado como entre los dos conjuntos de lengüetas. Además, se contempla que se pueda usar otros medios de unión que sean conocidos en la técnica, y el elemento de montaje representado es simplemente ejemplar.

La segunda pared cilíndrica 524 define una cámara, como se representa con más detalle en la figura 5 anterior, con los nervios y ranuras descritos para enganchar el conjunto de tapón antiséptico 80 con el fin de evitar el movimiento rotacional relativo y de resistir el movimiento axial relativo de las piezas cuando el conjunto de tapón antiséptico 80 esté completamente insertado en la cámara. Además, se contempla adaptar el pistón y la jeringa como se ha descrito anteriormente para evitar o resistir el movimiento rotacional relativo del pistón con respecto al cilindro.

El pistón 50 se puede formar de cualquier material adecuado incluyendo un material polimérico o un material de silicona. El tope puede seleccionarse a partir de un material con una dureza deseada de modo que el reflujó se reduzca cuando el tope enganche una superficie interior de la pared de extremo distal del cilindro de jeringa.

Las figuras 62-65 muestran un paquete en tira 600 que tiene múltiples conjuntos de soporte de tapón antiséptico 602, unidos a una sola cubierta o tira 604. Cada uno de los conjuntos de soporte de tapón 602 incluye un soporte de tapón 602a y un tapón antiséptico 602b. El tapón antiséptico 602b podría ser cualquier tapón explicado en este documento, tal como el tapón antiséptico 300 (figura 39) con una cubierta de rosca 302. Cualquier número de dispositivos llenos de desinfectante, como se explica en este documento, tal como los conjuntos de soporte de tapón antiséptico 602, puede unirse a una cubierta o tira común 604 de película o lámina laminada no permeable (o de permeabilidad muy baja). La cubierta o tira 604 puede estar sellada al soporte 602a de cada tapón de desinfectante 602b, o podría incluir una junta estanca doble, con una junta estanca 606 entre la tira 604 y el soporte 602a, y otra junta estanca 608 entre la tira 604 y el tapón 602b, por ejemplo, sellada a la cubierta de rosca. La junta o juntas estancas podrían estar entre la tira 604 y el soporte 602a. La junta estanca doble puede proporcionar una barrera extra para evitar que el desinfectante se evapore por el tapón 602b, lo que proporciona una mayor duración en almacenamiento. Cada dispositivo sigue siendo individualmente estéril, pero se encadenan múltiples dispositivos uno a otro por razones de conveniencia mediante la utilización de la tira común 604. El paquete en tira 600 puede incluir uno o varios agujeros, tal como un agujero o agujeros cortados a troquel, o un colgador 610 para colgar la tira 604 de producto en un colgador conveniente, tal como un palo IV. La tira 604 puede tener ranuras y/o perforaciones y/o marcas que le permiten al usuario rasgar una unidad individual para uso futuro, pero manteniendo la barrera estéril individual de la unidad.

La tira 604 podría unirse térmicamente al soporte 602a y/o el tapón 602b mediante tecnología de termosellado estándar, tal como técnicas de termosellado por impulso, inducción, conducción, radiación u otros. Alternativamente, la tira 604 podría unirse al soporte 602a y/o el tapón 602b utilizando una unión adhesiva o mediante una conexión mecánica o de rozamiento adecuada, tal como un encaje por salto. Los tapones 602b pueden desprenderse de la tira 604 de tal manera que la fuerza de desprendimiento sea menor que la resistencia del colgador 610. La fuerza de desprendimiento podría ser generalmente menos de dos libras de fuerza para iniciar la exfoliación, y menos de una libra de fuerza para continuar la exfoliación. La tira 604 podría hacerse de cualquier material adecuado, tal como lámina, plástico, un laminado, etc. En un aspecto, la tira 604 podría hacerse de un material laminar que tenga un grosor de aproximadamente 1 a 2 milésimas. La tira 604 podría tener una lámina gruesa con un recubrimiento superior de PET (tereftalato de polietileno), tal como PET de calibre 48, luego un recubrimiento de polímero, tal como PDX, que podría ser blanco, y un recubrimiento inferior de una capa sellante desprendible, tal como Allegro B, fabricado por Rollprint Packaging Products, Inc. La capa sellante podría formar una unión adhesiva que se podría desprender. Los tapones 602b podrían unirse a la tira 604 calentando por inducción la lámina, lo que funde la capa de sellado desprendible para adherirla a los tapones 602b.

El soporte 602a evita la contaminación del tapón 602b cuando es manejado en virtud de la pestaña del soporte 602a que sale del soporte 602a y actúa como un protector contra el contacto de la parte superior del tapón 602b por parte del usuario.

Las soluciones de bloqueo y lavado adecuadas incluyen un alcohol inferior seleccionado de etanol, propanol y butanol. La solución de bloqueo puede ser un solo alcohol inferior o una mezcla de alcoholes inferiores.

Las soluciones de bloqueo adecuadas también pueden incluir un alcohol inferior con un antimicrobiano y/o un anticoagulante. Las soluciones de bloqueo adecuadas pueden contener un alcohol inferior en un rango de 1% a 99% en volumen y al menos otro compuesto antimicrobiano y/o anticoagulante en un rango de 1% a 99% en volumen. El alcohol inferior estará normalmente en solución acuosa, típicamente de 1% a 99% en volumen, generalmente de 5% a 95% en volumen. El al menos único otro antimicrobiano se selecciona del grupo que consta

de taurolidina y triclosan, y el al menos único anticoagulante se selecciona del grupo que consta de riboflavina, citrato de sodio, ácido etilendiaminatetraacético y ácido cítrico.

En una forma preferida de la invención, el conjunto de jeringa 10 se prellenará con una de las soluciones de bloqueo y será empaquetado por un fabricante y enviado a un proveedor de servicios sanitarios. Se unirá una cánula o aguja al extremo distal del cilindro y se colocará en comunicación de fluido con el lugar de acceso fluido de un catéter venoso central permanente. La solución de lavado será inyectada al catéter para limpiar o bloquear el catéter. Posteriormente, el conjunto de tapón 80 se quitará del émbolo 17 y el tapón se acoplará al lugar de acceso fluido del catéter.

Soluciones antisépticas conteniendo sal citrato

En una forma, el antiséptico es una solución de sal citrato y, en otra forma de la invención, la solución de sal citrato es una solución hipertónica. El término hipertónico se usa aquí para hacer referencia a un fluido que tiene una concentración osmótica y una densidad superior a la concentración osmótica y la densidad de la sangre del paciente. La solución antiséptica incluye preferiblemente una sal citrato con un rango de concentración, en porcentaje en peso, de aproximadamente 1,5% a aproximadamente 50% con una de aproximadamente 300 a aproximadamente 6400 mOsm. Más preferiblemente, la solución antiséptica incluye sal citrato en un rango de concentración de aproximadamente 10% a aproximadamente 40%, más preferiblemente aún, en un rango de concentración de aproximadamente 20% a aproximadamente 30%.

En una realización preferida, la solución antiséptica se prepara de manera que tenga un pH inferior al pH de la sangre del paciente. La solución de sal citrato puede prepararse con un pH inferior a aproximadamente 6,5, más preferiblemente, de aproximadamente 4,5 a aproximadamente 6,5. Además, la solución de sal citrato puede incluir agentes farmacéuticamente aceptables, tales como cloruro de sodio y heparina sódica. La solución de sal citrato también puede incluir una variedad de otros agentes antibacterianos, antimicrobianos y anticoagulantes, tales como gentamicina, vancomicina y mezclas de estos agentes. Los agentes anticoagulantes adicionales incluyen, por ejemplo, heparina, uroquinasa, activación de tejido plasminógeno (tPA) y mezclas de estos agentes.

Por "farmacéuticamente aceptable" se entiende la solución de sal citrato y las sales incluidas y otros aditivos que son adecuados, dentro del alcance del sano juicio médico, para uso en contacto con tejidos de humanos y animales inferiores sin excesiva toxicidad, irritación y respuesta alérgica. También hay que esterilizar típicamente una composición para reducir el riesgo de infección.

Soluciones antisépticas conteniendo agente antibacteriano

Una solución antiséptica conteniendo agente antimicrobiano de la presente invención puede contener al menos un alcohol, al menos un agente antimicrobiano y al menos un quelante y/o anticoagulante. Varias sustancias antimicrobianas descritas en este documento y que son conocidas por los expertos en la técnica pueden combinarse con la solución de bloqueo con el fin de inhibir la infección. La solución de bloqueo antimicrobiano de la presente invención puede ser usada para llenar o lavar un dispositivo médico, tal como un dispositivo permanente, por ejemplo, un catéter implantado. En este documento se describen otros dispositivos médicos contemplados para uso en la presente invención.

En otra forma preferida de la invención, el agente antiséptico puede contener agentes antibacterianos como los clasificados como aminoglucósidos, beta lactamas, quinolonas o fluoroquinolonas, macrólidos, sulfonamidas, sulfametaxozoles, tetraciclinas, treptograminas, oxazolidinonas (tal como linezólida), clindamicinas, lincomicinas, rifamicinas, glicopéptidos, polimixinas, antibióticos lipopéptidos, así como sales de sodio farmacológicamente aceptables, sales de calcio farmacológicamente aceptables, sales de potasio farmacológicamente aceptables, formulaciones de lípidos, derivados y/o análogos de los anteriores.

Los aminoglucósidos son antibióticos bactericidas que se unen al ribosoma 30S e inhiben la síntesis de proteínas bacterianas. Son típicamente activos contra bacilos y estafilococos aeróbicos y gram-negativos. Los aminoglucósidos ejemplares que pueden ser usados en algunos aspectos específicos de la invención incluyen amikacina, kanamicina, gentamicina, tobramicina o netilmicina.

Las beta lactamas adecuadas se seleccionan de una clase de antibacterianos que inhiben la síntesis de pared celular bacteriana. Una mayoría de las beta-lactamas clínicamente útiles pertenecen al grupo de penicilina (penam) o a los grupos de cefalosporina (cefem). Las beta-lactamas también incluyen los carbapenemos (por ejemplo, imipenem), y clavulánico (por ejemplo, aztreonam). Los inhibidores de beta-lactamasa, tales como ácido clavulánico y sus derivados también se incluyen en esta categoría.

Ejemplos no limitadores del grupo de antibióticos de penicilina que pueden ser usados en las soluciones de la presente invención incluyen amoxicilina, ampicilina, penicilina G benzatina, carbenicilina, cloxacilina, dicloxacilina, piperacilina o ticarcilina, etc. Los ejemplos de cefalosporinas incluyen ceftiofur, ceftiofur sodio, cefazolina, cefaclor, ceftibuten, ceftizoxima, cefoperazona, cefuroxima, cefprozil, ceftazidima, cefotaxima, cefadroxil, cefalexina,

cefamandol, cefepima, cefdinir, ceftriaxona, cefixima, cefpodoximeproxetil, cefapirina, cefoxitina, cefotetan, etc. Otros ejemplos de beta lactamas incluyen mipenem o meropenem que son antibióticos parenterales sumamente activos con un espectro contra casi todos los organismos gram-positivos y gram-negativos, tanto aeróbicos como anaeróbicos y a los que Enterococos, B. fragilis, y P. aeruginosa son especialmente susceptibles.

5 Los inhibidores de beta lactamasa adecuados incluyen clavulanato, sulbactam, o tazobactam. En algunos aspectos de la presente invención, las soluciones antibacterianas pueden incluir una combinación de al menos una beta lactama y al menos un inhibidor de beta lactamasa.

10 Los antibióticos macrólidos son otra clase de agentes bacteriostáticos que se unen a la subunidad 50S de ribosomas e inhiben la síntesis de proteínas bacterianas. Estos medicamentos son activos contra cocos gram-positivos aeróbicos y anaeróbicos, con la excepción de enterococos, y contra anaerobos gram-negativos. Los macrólidos ejemplares incluyen eritromicina, azitromicina, claritromicina.

15 Las quinolonas y las fluoroquinolonas funcionan típicamente por su capacidad de inhibir la actividad de ADN girasa. Los ejemplos incluyen ácido nalidíxico, cinoxacina, trovafloxacin, ofloxacin, levofloxacin, grepafloxacin, trovafloxacin, esparfloxacin, norfloxacin, ciprofloxacin, moxifloxacin y gatifloxacin.

20 Las sulfonamidas son antibióticos bacteriostáticos sintéticos con un amplio espectro contra la mayoría de los organismos gram-positivos y muchos gram-negativos. Estos medicamentos inhiben la multiplicación de bacterias actuando como inhibidores competitivos de ácido p-aminobenzoico en el ciclo de metabolismo de ácido fólico. Los ejemplos incluyen mafenida, sulfisoxazol, sulfametoxazol y sulfadiazina.

25 El grupo de antibióticos de tetraciclina incluye derivados de tetraciclina, tales como tigeciclina que es un nuevo medicamento de investigación (NMI), minociclina, doxiciclina o demeclociclina y análogos tales como anhidrotetraciclina, clortetraciclina o epioxitetraciclina.

30 La clase de agentes antibacterianos de estreptogramina adecuados incluye quinupristina, dalfopristina o la combinación de dos estreptograminas.

Los medicamentos de la clase de rifamicina inhiben típicamente ADN polimerasa ARN-dependiente, que da lugar a la supresión de síntesis de ARN y tienen un espectro de actividad muy amplio contra la mayoría de las bacterias gram-positivas y gram-negativas incluyendo las especies Pseudomonas aeruginosa y Mycobacterium. Una rifamicina ejemplar es rifampicina.

35 Otros medicamentos antibacterianos son glicopéptidos tales como vancomicina, teicoplanina y sus derivados. Otros medicamentos antibacterianos son las polimixinas ejemplificadas por colistina.

40 Además de estos, se pueden usar otros varios agentes antibacterianos tales como prestinomicina, cloranfenicol, trimetoprima, ácido fusídico, metronidazol, bacitracina, espectinomicina, nitrofurantoína, daptomicina u otros leptopéptidos, oritavancina, dalbavancina, ramoplamina, cetólido, etc, al preparar las soluciones antisépticas aquí descritas. De estos, metronidazol es activo solamente contra protozoos, tales como Giardia lamblia, Entamoeba histolytica y Trichomonas vaginalis, y bacterias estrictamente anaeróbicas. La espectinomicina es un antibiótico bacteriostático que se une a la subunidad 30S del ribosoma, inhibiendo de esta manera la síntesis de proteínas bacterianas y la nitrofurantoína se usa oralmente para el tratamiento o profilaxis de UTI puesto que es activa contra Escherichia coli, especies de Klebsiella-Enterobacter, estafilococos y enterococos.

45 En otras realizaciones, el agente antimicrobiano es un agente antifúngico. Algunas clases ejemplares de agentes antifúngicos incluyen imidazoles o triazoles tales como clotrimazol, miconazol, cetoconazol, econazol, butoconazol, omoconazol, oxiconazol, terconazol, itraconazol, fluconazol, voriconazol, posaconazol, ravuconazol o flutrimazol; los antifúngicos poliénicos tales como anfotericina B, anfotericina B liposomal, natamicina, nistatina y formulaciones lipídicas de nistatina; los antifúngicos lipopéptidos cíclicos activos de pared celular, incluyendo las equinocandinas tales como caspofungina, micafungina, anidulfungina, cilofungina; LY121019; LY303366; el grupo de antifúngicos de alilamina tales como terbinafina. Otros ejemplos no limitadores de agentes antifúngicos incluyen naftina, tolnaftato, mediocidina, candicidina, tricomicina, namicina, aurefungina, ascosina, aifatina, azacolutina, tricomicina, levorina, heptamicina, candimicina, griseofulvina, BF-796, MTCH 24, BTG-137586, pradimicinas (MNS 18184), benanomicina; ambisome; nicomicina Z; flucitosina o perimicina.

50 En otra forma preferida de la invención, el agente antimicrobiano es un agente antiviral. Los ejemplos no limitadores de agentes antivirales incluyen cidofovir, amantadina, rimantadina, aciclovir, ganciclovir, penciclovir, famciclovir, foscamet, ribavirina, o valciclovir. En algunas formas de la invención, el agente antimicrobiano es un péptido inmune innato o proteínas. Algunas clases ejemplares de péptidos innatos o proteínas son transferrinas, lactoferrinas, defensinas, fosfolipasas, lisozima, catelicidinas, serprocidinas, proteínas que incrementan la permeabilidad bactericida, péptidos alfa helicoidales anfipáticos, y otras proteínas antimicrobianas sintéticas.

65

En otras realizaciones de la invención, el agente antimicrobiano es un agente antiséptico. Varios agentes antisépticos son conocidos en la técnica y estos incluyen un derivado de taurinamida, un fenol, un surfactante de amonio cuaternario, un agente conteniendo cloro, un quinaldino, una lactona, un colorante, una tiosemicarbazona, una quinona, un carbamato, urea, salicilamida, carbanilida, una guanida, una amidina, una biocida de imidazolina, ácido acético, ácido benzoico, ácido sórbico, ácido propiónico, ácido bórico, ácido dehidroacético, ácido sulfuroso, ácido vanílico, ésteres de ácido p-hidroxibenzoico, isopropanol, propilenglicol, alcohol bencílico, clorobutanol, feniletil alcohol, 2-bromo-2-nitropropan-1,3-diol, formaldehído, glutaraldehído, hipoclorito de calcio, hipoclorito de potasio, hipoclorito de sodio, yodo (en varios disolventes), povidona yodada, hexametilentetramina, noxtiolin, 1-(3-choroalil)-3,5,7-triazol-1-azoniaadamantano cloruro, taurolidina, taurultam, N(5-nitro-2-furfurilideno)-1-amino-10 hidantoína, 5-nitro-2-furaldehído semicarbazona, 3,4,4'-tricloro-carbanilida, 3,4',5-tribromosalicilanilida, 3-trifluorometil-4,4'-diclorocarbanilida, 8-hidroxiquinolin, ácido 1-ciclopropil-6-fluoro-1,4-dihidro-4-oxo-7-(1-piperazinil)-3-quinolincarboxílico, ácido 1,4-dihidro-1-etil-6-fluoro-4-oxo-7-(1-piperazinil)-3-quinolincarboxílico, peróxido de hidrógeno, ácido peracético, fenol, oxícloroseno de sodio, paraclorometaxilenol, 2,4,4'-tricloro-2'-hidroxidifenol, timol, clorhexidina, cloruro de benzalconio, cloruro de cetilpiridinio, sulfadiazina de plata o nitrato de plata.

En otra forma preferida de la invención, la solución antiséptica incluye un reactivo básico y un colorante. El reactivo básico puede ser un compuesto de guanidino, una biguanida, una biperidina, un antiséptico de fenóxido, un óxido de alquilo, un óxido de arilo, un tiol, un haluro, una amina alifática, o una amina aromática. En algunos aspectos específicos, el reactivo básico es un compuesto de guanidino. Los ejemplos no limitadores de compuestos de guanidino incluyen clorhexidina, alexidina, hexamidina. En otras realizaciones específicas, el reactivo básico es una biperidina. Un ejemplo de una biperidina es octenidina. En otros aspectos, el reactivo básico es un antiséptico de fenóxido.

El colorante puede ser un colorante de triarilmetano, un colorante monoazo, un colorante diazo, un colorante indigoide, un colorante de xanteno, un colorante de antraquinona, un colorante de quinolina un colorante FD&C. Los ejemplos no limitadores de colorante de triarilmetano incluyen violeta genciana, cristal violeta, violeta de etilo, o verde brillante. Los colorantes monoazo ejemplares incluyen FD&C Amarillo número 5, o FD&C Amarillo número 6. Otros ejemplos no limitadores de colorante de FD&C colorante incluyen Azul número 1 o Verde número 3. Un ejemplo no limitador de colorantes diazo es D&C Rojo número 17. Un ejemplo de un colorante indigoide es FD&C Azul número 2. Un ejemplo de un colorante de xanteno es FD&C Rojo número 3; de un colorante de antraquinona es D&C Verde número 6; y de un colorante de quinolina es D&C Amarillo número 1.

Otros ejemplos de antisépticos que pueden ser usados en las soluciones de la invención son los antisépticos de fenóxido tales como clofocetol, cloroxilenol o triclosan. Otros agentes antisépticos que pueden ser usados para preparar las soluciones antimicrobianas de la invención son genidina, genlenol, genlosan o genfocetol.

Los expertos en la técnica apreciarán que se puede usar uno o varios de los agentes antimicrobianos incluyendo uno o varios agentes antibacterianos, y/o uno o varios agentes antifúngicos, y/o uno o varios agentes antivirales, y/o uno o varios agentes antisépticos, y/o sus combinaciones.

Una amplia variedad de agentes quelantes se consideran útiles al preparar las soluciones antisépticas de la invención. Estos incluyen quelantes tales como EDTA ácido libre, EDTA 2Na, EDTA 3Na, EDTA 4Na, EDTA 2K, EDTA 2Li, EDTA 2NH<sub>4</sub>, EDTA 3K, Ba(II)-EDTA, Ca(II)-ED-TA, Co(II)-EDTACu(II)-EDTA, Dy(III)-EDTA, Eu(III)-ED-TA, Fe(III)-EDTA, In(III)-EDTA, La(III)-EDTA, CyDTA, DHEG, ácido etilendiaminopentaacético (DTPA), DT-PA-OH, EDDA, EDDP, EDDPO, EDTA-OH, EDTPO, EGTA, HBED, HDTA, HIDA, IDA, MetilEDTA, NTA, NTP, NTPO, O-Bistren, TTHA, EGTA, DMSA, deferoxamina, dimercaprol, citrato de zinc, una combinación de bismuto y citrato, penicilamina, succímero o Etidronato. Se contempla que cualquier quelante que una a bario, calcio, cerio, cobalto, cobre, hierro, magnesio, manganeso, níquel, estroncio o zinc será aceptable para uso en la presente invención.

Alternativamente, se puede usar al menos un anticoagulante tal como heparina, hirudina, EGTA, EDTA, uroquiinasa, estreptoquiinasa, peróxido de hidrógeno, etc, en la preparación de las soluciones antimicrobianas de la invención.

Además de los alcoholes expuestos anteriormente, varios alcoholes se consideran útiles en la preparación de la solución antiséptica instantánea, e incluyen cualquier alcohol antimicrobially activo. Los ejemplos no limitadores de alcoholes incluyen etanol, metanol, isopropanol, propilenglicol, alcohol bencílico, clorobutanol, feniletil alcohol, y análogos.

Los expertos en la técnica apreciarán que las soluciones de la presente invención pueden incluir varias combinaciones de al menos un alcohol, al menos un agente antimicrobiano, y al menos un quelante/anticoagulante. En algunas realizaciones específicas, la solución de la invención incluye al menos un alcohol, al menos una tetraciclina y al menos un quelante/anticoagulante. En un aspecto específico, tal solución antimicrobiana incluye etanol, al menos una tetraciclina y EDTA o heparina.

En otros aspectos específicos, tal solución incluye etanol, minociclina y EDTA o heparina. En una realización de este aspecto, la concentración de minociclina es de 0,001 mg/ml a 100 mg/ml. En otra realización, la concentración de

minociclina es aproximadamente 3 mg/ml. En otro aspecto, la concentración de EDTA es del rango de 10-100 mg/ml. En una realización de este aspecto, la concentración de EDTA es de aproximadamente 30 mg/ml.

En otra forma preferida de la invención, la solución antiséptica incluye una sal de sodio farmacológicamente aceptable, una sal de calcio farmacológicamente aceptable, una sal de potasio farmacológicamente aceptable y aproximadamente un miligramo por mililitro de polihexametilen biguanida hidrocioruro en una mezcla acuosa. Además, la solución de la invención también puede contener una sal de ácido láctico farmacológicamente aceptable.

#### Soluciones antisépticas conteniendo sales

Una solución antiséptica preferida incluye una sal de sodio farmacológicamente aceptable tal como cloruro de sodio o análogos a una concentración de entre aproximadamente 820 mg y aproximadamente 900 mg, una sal de calcio farmacológicamente aceptable, tal como cloruro cálcico dihidrato o análogos de una concentración de entre aproximadamente 30,0 mg y aproximadamente 36,0 mg, una sal de potasio farmacológicamente aceptable, tal como cloruro potásico o análogos, a una concentración de entre aproximadamente 28,5 a aproximadamente 31,5 mg y de aproximadamente un miligramo por mililitro de hidrocioruro de polihexametileno biguanida en una mezcla acuosa con cien mililitros de agua para inyección U.S.P. Para aplicaciones particulares, la solución de la invención también puede incluir lactato de sodio a una concentración de entre aproximadamente 290 mg y aproximadamente 330 mg en cien mililitros de mezcla acuosa.

#### Soluciones de fotooxidantes

En otra forma preferida de la presente invención, la solución antiséptica contiene un anticoagulante y un fotooxidante. En algunas realizaciones se selecciona un fotooxidante que tiene un efecto antiséptico. En el sentido en que se usa aquí, el término "fotooxidante" se refiere a un compuesto (generalmente un colorante orgánico) que tiene propiedades de fotooxidación, en el que el compuesto exhibe un potencial oxidante incrementado a la exposición a energía radiante tal como luz. El término "fotooxidante" también se refiere a una composición que libera uno o varios electrones cuando en ella incide luz.

En un aspecto preferido de la invención, el fotooxidante es azul de metileno, que proporciona ventajosamente actividad antibiótica y antifúngica, y también proporciona un color para hacer que la solución antiséptica sea claramente identificable. Además de azul de metileno, otros fotooxidantes pueden incluir rosa bengala, hipericina, violeta de metileno, proflavina, rivanol, acriflavina, azul de toluidina, azul de tripano, rojo neutro, otros varios colorantes o sus mezclas. Por lo tanto, en aspectos alternativos de la invención se usa uno o varios fotooxidantes alternativos, preferiblemente un fotooxidante de color, según la invención en lugar de azul de metileno.

#### Soluciones de viscosidad mejorada

En otra forma preferida de la invención, la solución antiséptica incluye un agente antibacteriano de baja viscosidad mezclado con un agente de aumento de la viscosidad. Los ejemplos de agentes antibacterianos que pueden ser usados, además de los descritos anteriormente, incluyen alcoholes, clorhexidina, clorpactina, yodo, taurolina, ácido cítrico y sales solubles de ácido cítrico, en particular citrato de sodio, opcionalmente mezclado con agua.

Los agentes adecuados de aumento de la viscosidad incluyen carbopol, almidón, metilcelulosa, carboxipolmetileno, carboximetil celulosa, hidroxipropilcelulosa, o análogos. El carbopol es un polímero basado en ácido poliacrílico entrecruzado vendido por Noveon, Inc. Es neutralizado preferiblemente a aproximadamente pH 7 con un material base tal como tetrahidroxipropilendiamina, trietanolamina o hidróxido sódico. También se puede usar derivados de almidón, tales como hidroxietil almidón, hidroxipropil almidón, o almidón que lleva unidos grupos éster de ácido orgánico, para mejorar la compatibilidad con agentes antibacterianos tales como alcoholes, por ejemplo, etanol o isopropanol. Tales grupos éster pueden ser el producto de reacción de dos a doce ácidos orgánicos de carbono con el almidón, por ejemplo. Además, la solución antiséptica de viscosidad elevada puede crearse mediante la utilización de una emulsión de grasa, u otras dispersiones en agua/alcohol de mono o di ésteres de ácidos grasos con glicerol, o ésteres de ácidos grasos de otros polioles, tales como azúcares que tienen uno o varios grupos de ácidos grasos unidos por molécula. También se puede usar compuestos análogos con enlaces de éter.

Además, se pueden usar otros materiales tales como ácido algínico, con o sin citrato de calcio, o alcohol polivinílico, con o sin borax, povidona, alginato de polietilenglicol, alginato de sodio y/o tragacanto. Si se desea, el fluido de esta invención también puede contener una cantidad efectiva de un agente antitrombogénico tal como heparina, y un diluyente tal como agua, junto con otros ingredientes deseados.

En una forma preferida de la invención, la solución antiséptica contiene una mezcla de alcohol isopropílico y Carbopol neutralizado, estando presentes otros ingredientes opcionales, tal como agua, agentes antitrombogénicos, tales como heparina, y análogos. Preferiblemente, está presente de aproximadamente 0,4 a 2 por ciento en peso de Carbopol. También puede estar presente ácido cítrico como un agente antibacteriano, con o como un sucedáneo de otro agente antibacteriano, tal como alcohol isopropílico o etanol.



En otra realización, la solución antiséptica es un gel de un alcohol isopropílico, opcionalmente con hasta aproximadamente 30 por ciento en peso de agua, y aproximadamente 2,2 por ciento en peso de hidroxipropilcelulosa, para formar una solución antiséptica de alta viscosidad.

5 En otra forma preferida de la invención, la solución antiséptica contiene hidratos de carbono y/o productos de degradación de glucosa. Los hidratos de carbono adecuados se eligen del grupo de glucosa y/o fructosa. Los productos de degradación adecuados incluyen 3-deoxiglucosona (3-DG), acetaldehído, formaldehído, acetaldehído, glicoxal, metilglicoxal, 5-hidroximetil-2-furaldehído (5-HMF), 2-furaldehído, y 3,4-dideoxiglucosona-3-eno (3,4-DGE).

10 Otros agentes adecuados a usar en esta realización de la solución antiséptica incluyen sustancias que tienen propiedades anticoagulantes, es decir, inhibidores de la cascada de coagulación, tal como heparina de peso molecular estándar y bajo, heparina fraccionada, inhibidores sintéticos en la cascada de coagulación, Futhan como un inhibidor de proteasa amplio, sustancias complejantes y quelantes tales como citrato, EDTA, EGTA, sustancias y mezclas usadas para conservación de productos de sangre (plaquetas o plasma), CDPa (citrato, fosfato sódico, dextrosa, adenina), sustancias inhibidoras de trombina sintéticas o naturales. Otros aditivos adecuados incluyen fucosidán, riboflavina, vitamina E, alfatocoferol, ácido fólico y aminoácidos. Además, también se podría usar compuestos y medicamentos antiinflamatorios, por ejemplo, cortisona, ácido micofenólico (MPA) y sus derivados, sirolimus, tacrolimus y ciclosporina, diclofenac, etc.

20 También se puede usar péptidos inhibidores en la solución antiséptica, tal como defensinas, (dermacidina), y otros. También se puede usar radicales, tales como especies de oxígeno reactivo, sistemas de liberación de NO u óxido nítrico (NO), y peroxinitrito. También puede incluirse una composición tampón en la solución antiséptica, y en una forma preferida de la invención, el tampón contiene lactato, bicarbonato, piruvato, piruvato de etilo y ácido cítrico en combinación y mezclas incluyendo ajuste de pH por ácido acético, ácido clorhídrico o ácido sulfúrico. Además, se puede añadir aditivos de mejora de la viscosidad, tales como lípidos o sustancias lipídicas (también para obtener vitaminas insolubles en agua o complejos a la solución), nutrientes en gradiente de densidad de alta concentración, por ejemplo, aminoácido conteniendo fluidos, poliglucosa, icodextrina, pectina, hidroxietil almidón (HES), alginato, ácido hialurónico, etc.

30 Soluciones antisépticas de taurolidina y geles

Las soluciones antisépticas de la presente invención pueden incluir taurolidina y/o taurultam para evitar la coagulación y la formación de biopelícula, o los elementos pueden combinarse con otros agentes antimicrobianos. Una realización de la presente invención es un gel con propiedades tixotrópicas para mantener la solución dentro del tapón antiséptico y que no se derrame durante el intervalo de tiempo entre usos. Esto se lleva a cabo haciendo una matriz de hidrogel como un vehículo de administración de medicamento conteniendo un agente antimicrobiano biocompatible solo o con otro agente activo, que puede ser útil para fines concretos. La matriz de hidrogel es biocompatible y biodegradable en el flujo sanguíneo. La matriz puede ser un hidrogel (por ejemplo, pectina, gelatina, etc), una proteína (por ejemplo, colágeno, hemoglobina, etc), una sustancia coloidal (por ejemplo, albúmina de suero, etc.), una emulsión u otro adyuvante. Preferiblemente, la matriz tendrá integridad estructural y será tixotrópica. La tixotropía es una propiedad, que exhiben ciertos geles. Es una propiedad caracterizada por una sustancia sólida o semisólida que, cuando es movida, agitada o sometida a fuerzas de cizalladura altas se asemeja a fluido y puede fluir y luego vuelve al estado semisólido cuando se paran las fuerzas/movimiento. Alternativamente, el gel podría tener las propiedades similares a las de la dispersión coloidal que resiste el movimiento, o fluir hasta que se imparta al fluido una fuerza de cizalladura alta y entonces fluye fácilmente.

Pueden añadirse otros ingredientes a la matriz de gel para proporcionar un mayor beneficio funcional. El antimicrobiano preferido es taurolidina, que puede añadirse a la matriz como un polvo de micropartículas, o encapsularse en liposomas, microesferas o nanoesferas. Se deberá apreciar que numerosos agentes activos y medicamentos pueden ser añadidos al gel tixotrópico incluyendo esterilizadores, agentes lisantes (tales como uroquinasa), mejoradores de formación de imágenes, modificadores de la superficie del catéter, antibióticos y sustancias antimicrobianas químicas.

55 Un hidrogel incluye una red molecular tridimensional conteniendo grandes cantidades de agua que les da buena biocompatibilidad con consistencia de material que se asemeja a sólido blando con altas propiedades de difusión a los gases, sustancias químicas y proteínas. Los hidrogeles adecuados incluyen polímeros naturales incluyendo albúmina de suero, colágeno o alginatos, alcohol polivinílico, poli (óxido de etileno) o poli(hidroxietileno) y polielectrolitos, tales como poli(ácido acrílico), poli(sulfonato de estireno), y carboximetilcelulosa (CMC).

60 Una forma preferida de la solución antiséptica incluye taurolidina con ácido salicílico o salicilato de sodio en un disolvente acuoso. Ácido salicílico y salicilato de sodio son medicamentos que han sido usados con bloqueos antibióticos en catéteres para mejorar la acción biocida del antibiótico solo y para inhibir la unión de microbios a las superficies. Este último atributo es especialmente importante porque la iniciación de una expresión de biopelícula y el crecimiento requieren que las bacterias individuales deban unirse primero a la superficie subyacente. Parando la unión, se bloquea la formación de biopelícula.

Se ha demostrado que el salicilato de sodio tiene considerable actividad antibacteriana, incluyendo la capacidad de mejorar las actividades de ciertos antibióticos. Este medicamento inhibe la adherencia, el crecimiento y la formación de biopelícula.

#### 5 Soluciones antisépticas conteniendo EDTA

Una solución antiséptica preferida de la presente invención proporciona propiedades antimicrobianas, antifúngicas, antivirales y antieméticas y también puede servir como un anticoagulante. Se usan sales y composiciones especificadas de ácido etilendiaminatetraacético (EDTA) ( $C_{10}H_{12}N_2Na_4O_8$ ) a las concentraciones y niveles de pH especificados.

Las formulaciones EDTA de la presente invención son seguras para administración a humanos y son biocompatibles y no corrosivas. También pueden tener propiedades anticoagulantes y por ello son útiles para evitar y/o tratar varias infecciones relacionadas con catéteres. En una realización, las soluciones antisépticas de la presente invención tienen al menos cuatro, y preferiblemente al menos cinco, de las propiedades siguientes: propiedades anticoagulantes; actividad inhibidora y/o bactericida contra un amplio espectro de bacterias en una forma planctónica; actividad inhibidora y/o fungicida contra un espectro de patógenos micóticos; actividad inhibidora y/o bactericida contra un amplio espectro de bacterias en una forma sésil; actividad inhibidora contra infecciones por protozoos; actividad inhibidora contra infecciones por Acanthamoeba; seguro y biocompatible, al menos en volúmenes modestos, en contacto con un paciente; seguro y biocompatible, al menos en volúmenes modestos, en el flujo sanguíneo del paciente; y seguro y compatible con objetos y superficies industriales. La solución antiséptica puede tener un pH más alto que el pH fisiológico tal como un pH de >8,0, o un pH >8,5, o un pH >9, o un pH >9,5.

En otra forma preferida de la invención, la solución antiséptica contiene una sal sódica EDTA (o combinación de sales de sodio) en solución a un pH en el rango de entre 8,5 y 12,5 y, en otra realización, a un pH de entre 9,5 y 11,5 y, en otra realización, a un pH de entre 10,5 y 11,5.

En el sentido en que se usa en este documento, el término "sal EDTA" puede referirse a una sola sal, tal como una sal disódica o trisódica o tetrasódica, u otra forma de sal EDTA, o puede referirse a una combinación de tales sales. La composición de la sal o sales EDTA depende tanto de las sales EDTA usadas para formular la composición como del pH de la composición. Para soluciones antisépticas de la presente invención que constan de sal o sales de sodio EDTA, y a los rangos de pH deseados (especificados anteriormente), las sales de sodio EDTA están presentes predominantemente tanto en formas de sal trisódica como tetrasódica.

En una realización, la solución antiséptica contiene una combinación de al menos las sales trisódica y tetrasódica de EDTA, y más preferiblemente las soluciones que contienen al menos 10% de EDTA en la composición están presentes en la forma de sal tetrasódica. En otra realización, al menos 50% y, más preferiblemente al menos 60%, de EDTA en la composición está presente en la forma de sal trisódica.

Las soluciones EDTA de la presente invención se proporcionan preferiblemente en forma estéril y no pirógena y pueden envasarse en cualquier forma conveniente. Las composiciones pueden prepararse en condiciones asépticas estériles, o pueden esterilizarse después de la preparación y/o el envasado usando alguna de varias técnicas de esterilización adecuadas.

La formulación y la producción de composiciones antisépticas de la presente invención son generalmente sencillas. En una realización, las soluciones antisépticas deseadas de la presente invención son formuladas disolviendo una o varias sales EDTA en un disolvente acuoso, tal como agua purificada, a la concentración deseada y ajustando el pH de la solución de sal EDTA al pH deseado. La solución antiséptica puede ser esterilizada después usando medios convencionales, tal como autoclave, irradiación UV, filtración y/o ultrafiltración, y otros medios. El rango de osmolaridad preferido para soluciones EDTA es de 240-500 mOsm/Kg, más preferiblemente de 300-420 mOsm/Kg. Las soluciones son formuladas preferiblemente usando materiales USP.

También se contemplan soluciones antisépticas conteniendo sales de sodio de EDTA distintas de las sales trisódicas y tetrasódicas, tales como EDTA disódica. Por ejemplo, se puede usar soluciones disódicas EDTA, pero tales soluciones tienen un pH en solución más bajo que el rango de pH deseado de las composiciones de la presente invención pero, después del ajuste de pH al rango deseado usando un material de ajuste de pH, tal como hidróxido sódico, acetato de sodio y otros agentes de ajuste de pH conocidos, las soluciones EDTA preparadas usando sales disódicas son convertidas a la combinación preferida de soluciones EDTA de sal disódica y/o trisódica y/o tetrasódica de la presente invención. Así, pueden usarse diferentes formas y combinaciones de sales EDTA en la preparación de composiciones EDTA de la presente invención, a condición de que el pH de la composición sea ajustado al rango de pH deseado antes del uso. En una realización, se obtienen composiciones antisépticas que constan de una mezcla de EDTA primariamente trisódica y tetrasódica disolviendo EDTA disódica en una solución acuosa, 3%-5% en base de peso/volumen, y añadiendo hidróxido sódico a un volumen y/o concentración suficiente para obtener el pH deseado de >8,5 y <12,0.

65 Soluciones antisépticas conteniendo enzimas antibacterianas

“Enzima antibacteriana” se refiere a cualquier enzima proteolítica, perforante, degradante o inhibidora que mata o daña una especie bacteriana o cepa particular de la misma. El resultado puede lograrse dañando la pared celular de la bacteria, perturbando las membranas celulares asociadas con la pared celular o dentro de la bacteria, inhibiendo la síntesis de proteínas dentro de la bacteria, perturbando el esqueleto del azúcar, o por cualquier otro mecanismo atribuido a un péptido o proteína que los expertos en la técnica consideren que es una enzima antibacteriana. La enzima puede ser una enzima natural, de tipo salvaje, modificada por técnicas convencionales, conjugada a otras moléculas, expresada de forma recombinante o formada sintéticamente.

Un ejemplo de una enzima antibacteriana o enzima es lisostafina. La lisostafina es importante porque es efectiva en el tratamiento de estafilococos y biopelículas formadas a partir de ellos. “Lisostafina” y “análogos a lisostafina” se definen incluyendo lisostafina (tipo salvaje), cualquier mutante o variante de lisostafina, cualquier recombinante, o enzima relacionada (análoga) o cualquier versión sintética o fragmento de lisostafina (sintética o no) que retenga la capacidad proteolítica, in vivo e in vitro, para escindir los puentes de poliglicina entrecruzada en el peptidoglicano de pared celular de los estafilococos. Las enzimas pueden ser generadas por procesamiento post-traslacional de la proteína (por enzimas presentes en una cepa productora o por medio de enzimas o reactivos introducidos en cualquier etapa del proceso) o por mutación del gen estructural. Las mutaciones pueden incluir mutaciones por delección de lugares, introducción, extracción de dominio y sustitución.

La lisostafina puede ser construida de forma sintética, expresada en células de mamífero, insectos, bacterias, levadura, reptiles u hongos, expresada de forma recombinante a partir de un cultivo de células o especie recombinante más alta tal como un ratón, o de otro modo. Esto incluiría la construcción sintética con retención de actividad incluyendo péptidos y polipéptidos sintéticos o la expresión recombinante de porciones de la enzima de lisostafina responsable de su actividad contra estafilococos como parte de una proteína o péptido más grande, incluyendo proteínas quiméricas, conteniendo los lugares activos de una u otras varias enzimas antibacterianas que son efectivas contra estafilococos u otras especies bacterianas de formación de biopelícula.

Las enzimas antibacterianas también pueden recubrirse sobre la superficie de los dispositivos aquí descritos por inmersión del dispositivo en una solución de la enzima durante un tiempo suficiente para formar un recubrimiento inhibidor de formación de biopelícula de la enzima en la superficie susceptible. Hasta la concentración más mínima de la enzima conferirá cierta protección. Típicamente, puede usarse una concentración de aproximadamente 10 µg/ml a aproximadamente 100 mg/ml. En las superficies del dispositivo, los recubrimientos también se pueden formar por unión covalente de la enzima.

#### Recubrimientos antisépticos

Se contempla que los dispositivos descritos en este documento puedan ser recubiertos con un recubrimiento antiséptico por cualquier técnica adecuada, tal como inmersión de la parte en una solución antiséptica, recubriendo por pulverización la parte con la solución antiséptica, mezclando la solución antiséptica o material con el material polimérico usado para fabricar el dispositivo.

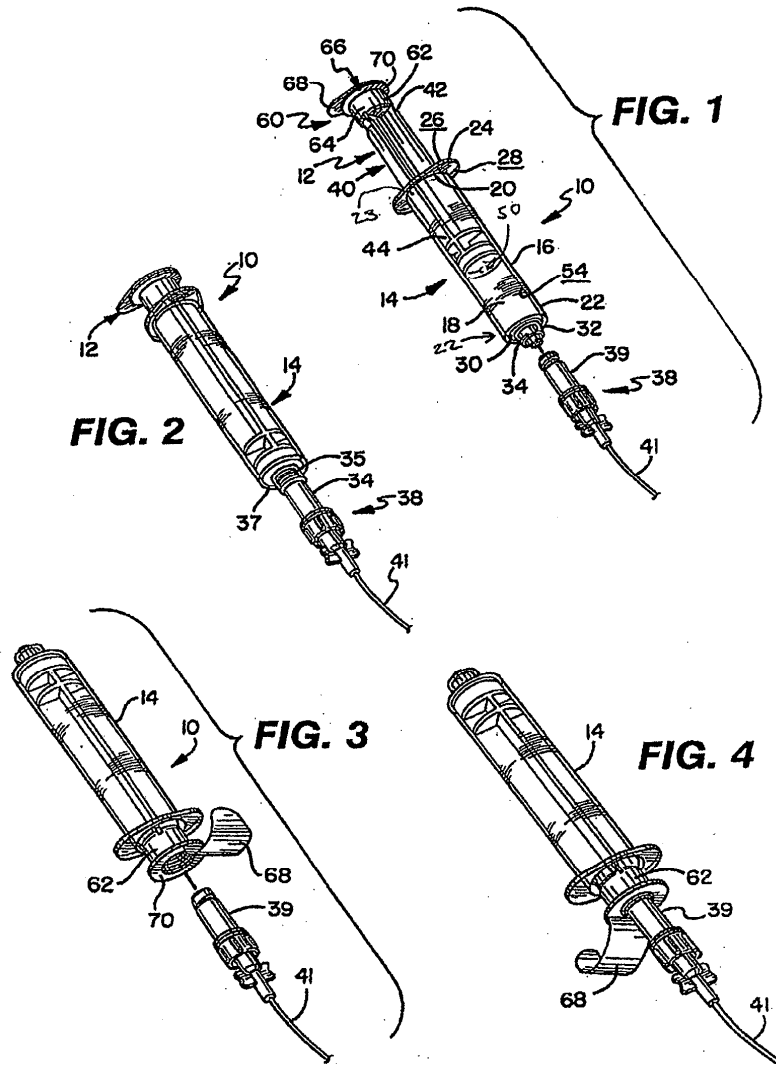
En una forma preferida de la invención, se añade una cantidad de compuesto metálico fisiológico antimicrobiano, a la resina para moldeo directo de un artículo. Los metales fisiológicos antimicrobianos se entienden incluyendo los metales preciosos, tales como plata, oro y platino, y cobre y zinc. Los compuestos metálicos fisiológicos antimicrobianos aquí usados incluyen óxidos y sales preferiblemente de plata y también oro, por ejemplo: acetato de plata, benzoato de plata, carbonato de plata, citrato de plata, cloruro de plata, yoduro de plata, nitrato de plata, óxido de plata, sulfadiazina de plata, sulfato de plata, cloruro de oro y óxido de oro. También se puede usar compuestos de platino tales como ácido cloroplatínico o sus sales (por ejemplo, cloroplatinato de sodio y calcio). Además, pueden usarse compuestos de cobre y zinc, por ejemplo: óxidos y sales de cobre y zinc tales como los indicados anteriormente con respecto a plata. Se puede usar compuestos metálicos fisiológicos antimicrobianos solos o combinaciones de compuestos metálicos fisiológicos antimicrobianos.

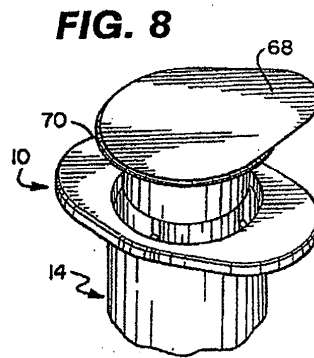
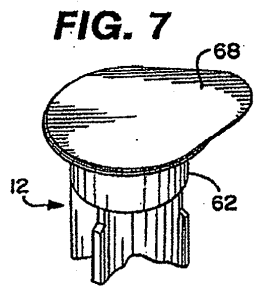
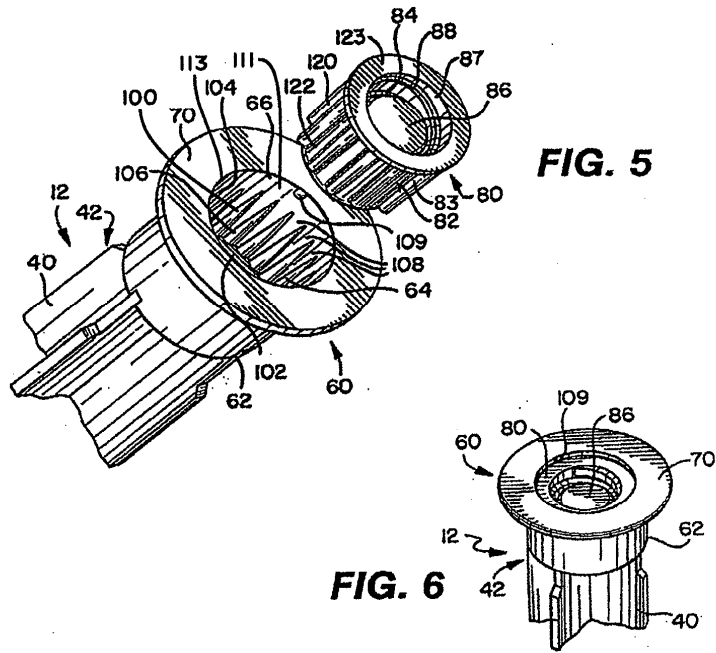
Los compuestos metálicos fisiológicos antimicrobianos preferidos en esta invención son acetato de plata, óxido de plata, sulfato de plata, cloruro de oro y una combinación de óxido de plata y cloruro de oro. Las partículas de los compuestos de plata son suficientemente capaces de ser extraídos para formar una zona de inhibición para evitar y matar el crecimiento bacteriano.

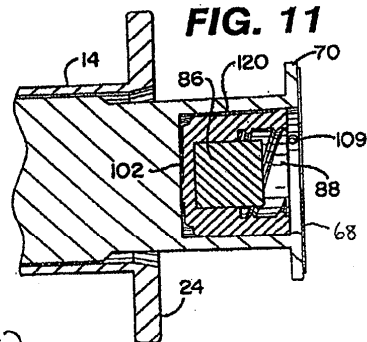
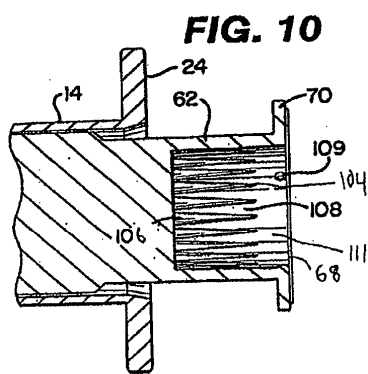
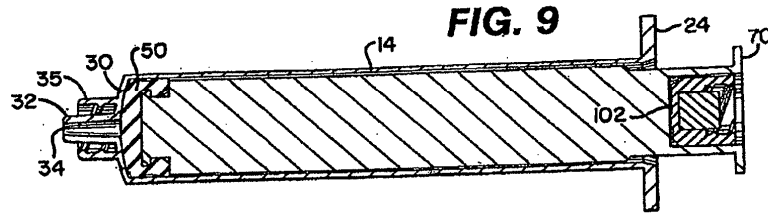
En otra forma preferida de la invención, los dispositivos de la invención son impregnados con triclosan y compuestos de plata o triclosan y clorhexidina.

**REIVINDICACIONES**

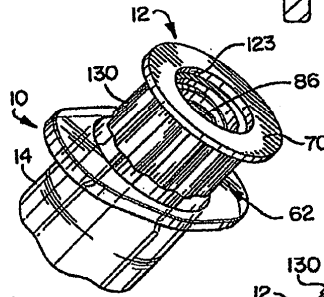
1. Un paquete en tira incluyendo:
  - 5 al menos dos conjuntos de tapón (602), incluyendo cada uno de dichos al menos dos conjuntos de tapón (602):  
un soporte de tapón (602a), y  
un tapón antiséptico (602b) colocado en dicho soporte de tapón (602a), incluyendo dicho tapón antiséptico (602b)  
10 una pared lateral que define una cámara y una sustancia antiséptica dentro de dicha cámara; y  
una tira (604) que se extiende sobre dichos al menos dos conjuntos de tapón (602), de tal manera que dicha tira (604) forme
  - 15 una primera junta estanca (606) con cada uno de dichos soportes de tapón (602a) de cada uno de al menos dos conjuntos de tapón (602), y  
una segunda junta estanca (608) con cada uno de dichos tapones antisépticos (602b) de cada uno de al menos dos  
20 conjuntos de tapón (602).
  2. El paquete en tira de la reivindicación 1, donde cada uno de dichos al menos dos conjuntos de tapón (602) es extraíble individualmente de dicha tira (604).
  3. El paquete en tira de la reivindicación 1 o 2, donde dicha tira (604) incluye un agujero.
  - 25 4. El paquete en tira de cualquiera de las reivindicaciones 1 a 3, donde una porción no sellada está situada entre cada una de dichas primeras juntas estancas (606) y cada una de dichas segundas juntas estancas (608).
  5. El paquete en tira de cualquiera de las reivindicaciones 1-4, donde cada una de dichas segundas juntas estancas (608) está dispuesta sustancialmente concéntrica con respecto a cada una de dichas primeras juntas estancas respectivas (606).
  - 30 6. El paquete en tira de cualquiera de las reivindicaciones 1-5, donde dicha sustancia antiséptica de cada uno de dichos al menos dos conjuntos de tapón (602) incluye un líquido, y donde dicho líquido es retenido soltamente dentro de un material absorbente colocado dentro de dicha cámara de cada uno de dichos al menos dos conjuntos de tapón (602).
  - 35 7. El paquete en tira de cualquiera de las reivindicaciones 1-6, donde dicha tira (604) incluye una o varias perforaciones configuradas para permitir que un usuario separe uno o varios de dichos al menos dos conjuntos de tapón (602) de dicho paquete en tira.
  - 40 8. El paquete en tira de cualquiera de las reivindicaciones 1-7, donde dicho tapón antiséptico (602b) de cada uno de dichos al menos dos conjuntos de tapón (602) incluye además un conjunto de roscas en una superficie interior del tapón.
  - 45 9. El paquete en tira de cualquiera de las reivindicaciones 1-8, donde dicha tira (604) incluye una lámina.
  10. El paquete en tira de cualquiera de las reivindicaciones 1-9, donde una fuerza de desprendimiento capaz de sacar cada uno de dichos conjuntos de tapón (602) de dicha tira (604) es inferior a dos libras de fuerza.
  - 50 11. El paquete en tira de cualquiera de las reivindicaciones 1-10, donde dicha sustancia antiséptica de cada uno de dichos al menos dos conjuntos de tapón (602) incluye un recubrimiento en al menos una porción de dicha pared lateral de dicho tapón antiséptico (602b) de cada uno de dichos al menos dos conjuntos de tapón (602).
  - 55 12. El paquete en tira de cualquiera de las reivindicaciones 1-11, donde cada una de dichas primeras juntas estancas (606) o cada una de dichas segundas juntas estancas (608) incluye una unión térmica.
  13. El paquete en tira de cualquiera de las reivindicaciones 1-11, donde cada una de dichas primeras juntas estancas (606) o cada una de dichas segundas juntas estancas (608) incluye una unión adhesiva.
  - 60 14. El paquete en tira de cualquiera de las reivindicaciones 1-11, donde cada una de dichas primeras juntas estancas (606) o cada una de dichas segundas juntas estancas (608) incluye una conexión mecánica.
  - 65 15. El paquete en tira de cualquiera de las reivindicaciones 1-11, donde cada una de dichas primeras juntas estancas (606) o cada una de dichas segundas juntas estancas (608) incluye un encaje por salto.



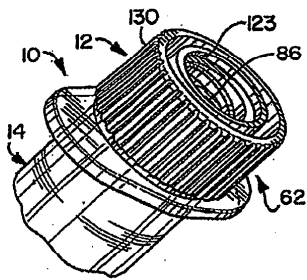




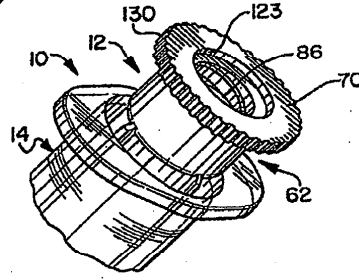
**FIG. 12**

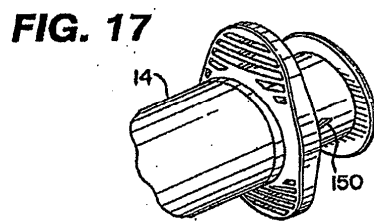
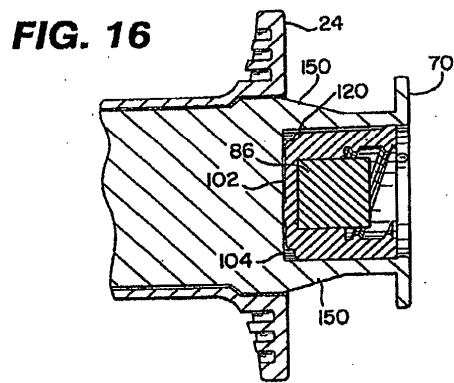
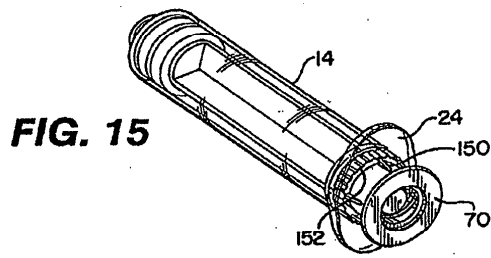


**FIG. 13**

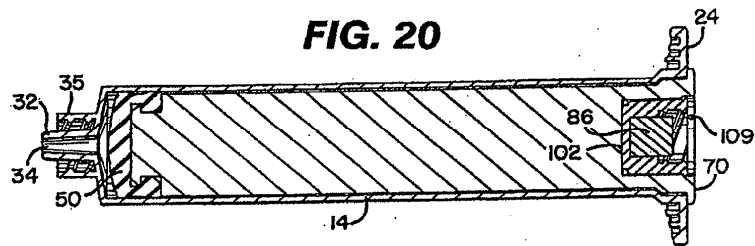
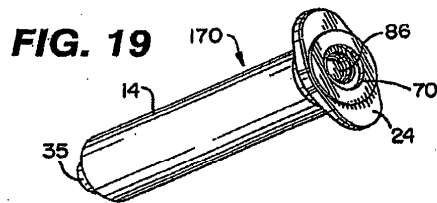
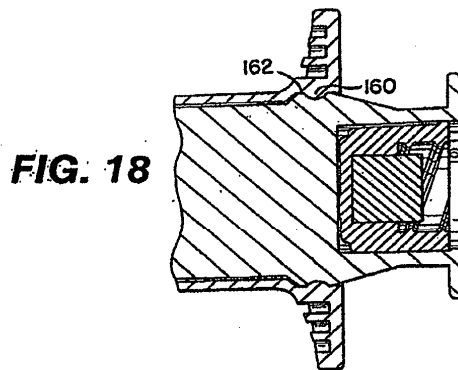


**FIG. 14**









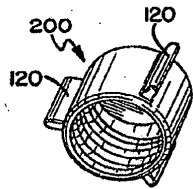
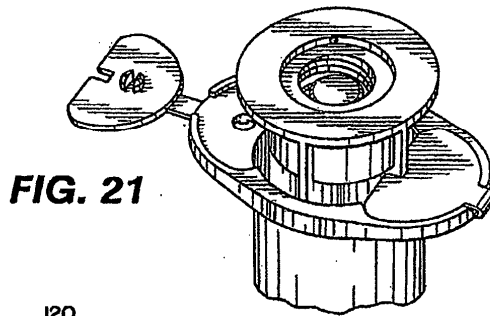


FIG. 22a

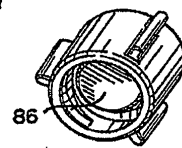


FIG. 22b

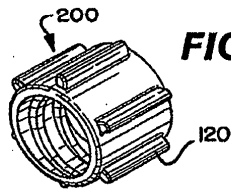


FIG. 23

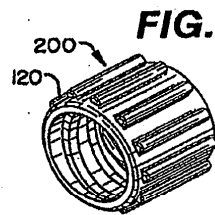


FIG. 24

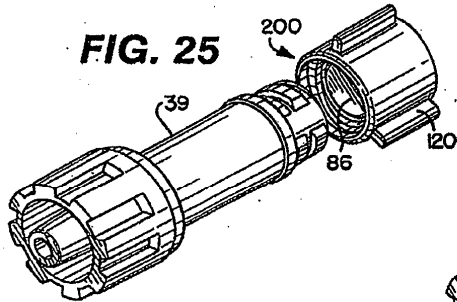


FIG. 25

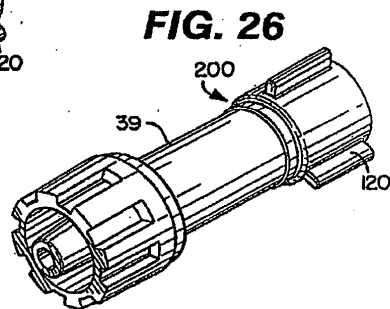
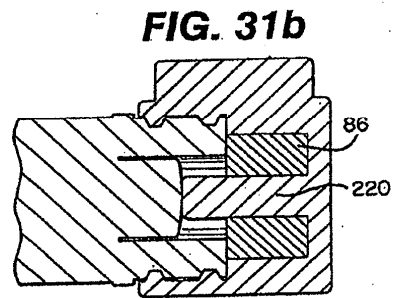
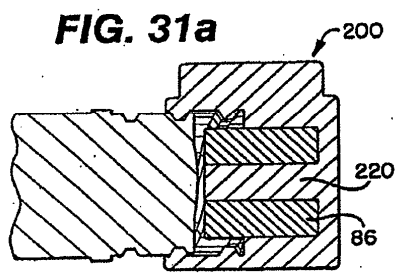
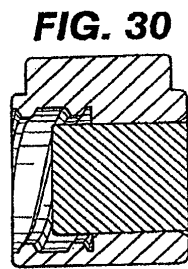
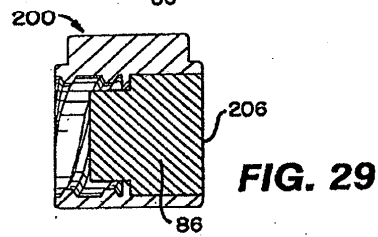
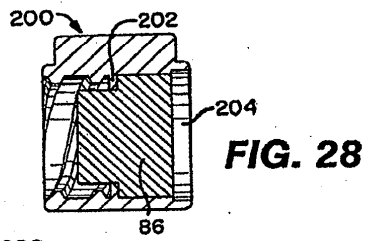
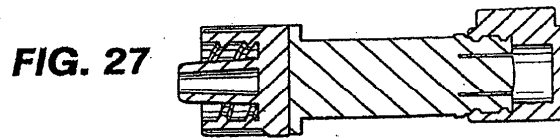
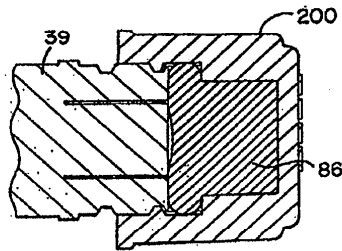


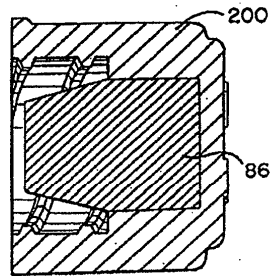
FIG. 26



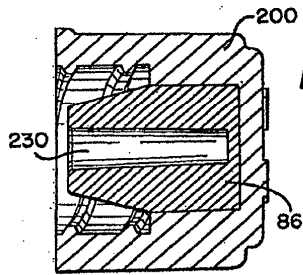
**FIG. 32**



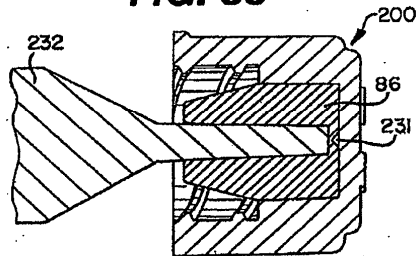
**FIG. 33**



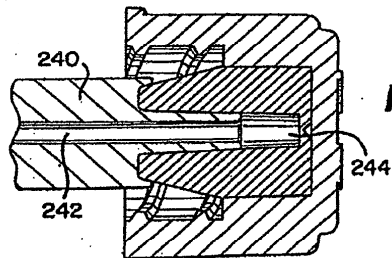
**FIG. 34**

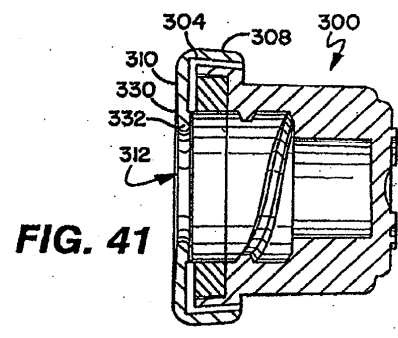
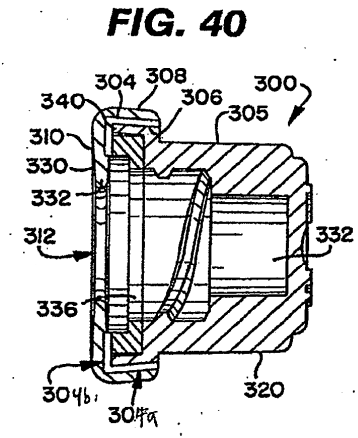
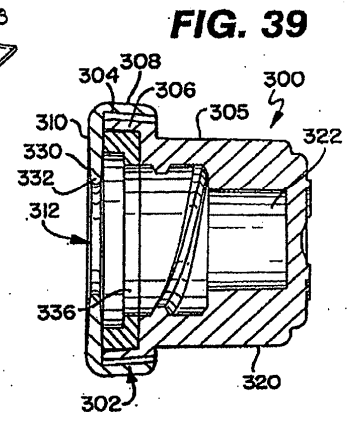
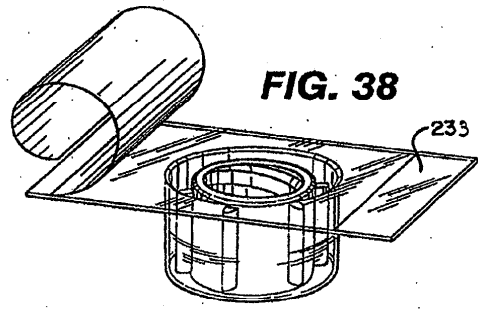
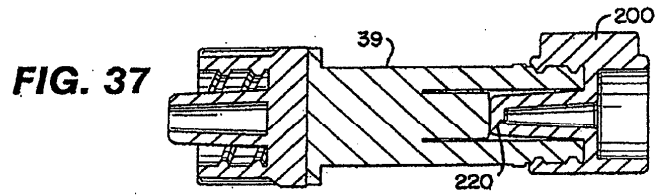


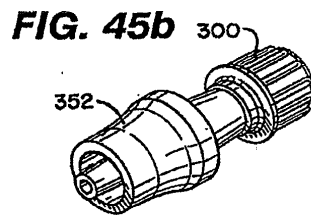
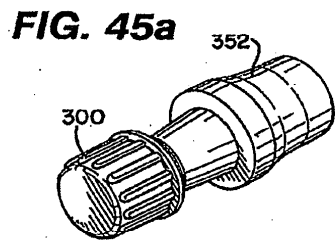
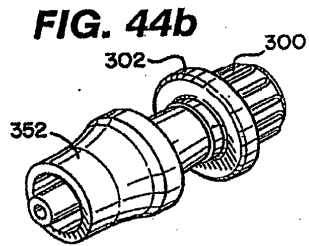
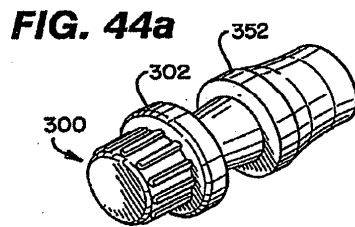
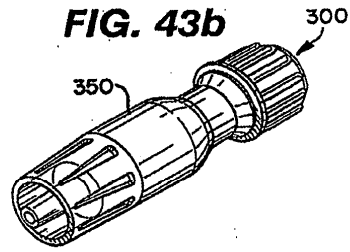
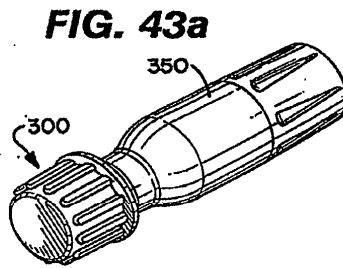
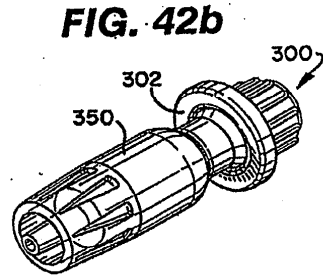
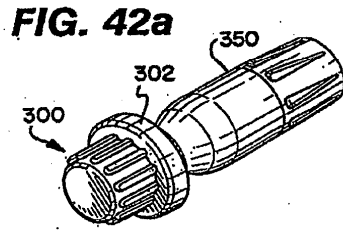
**FIG. 35**

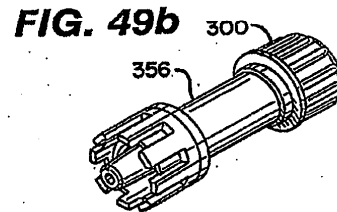
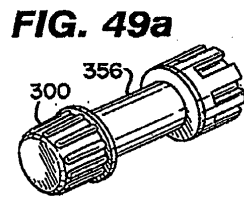
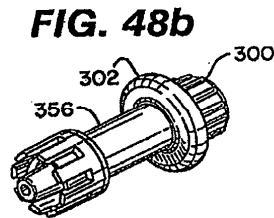
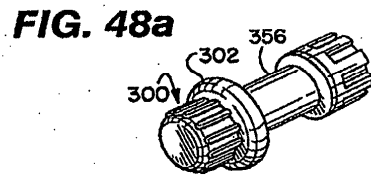
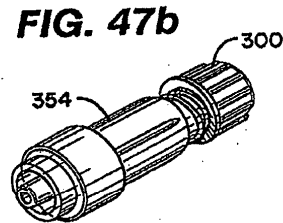
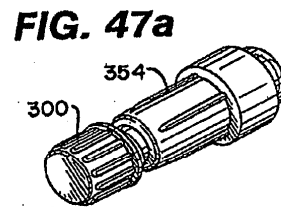
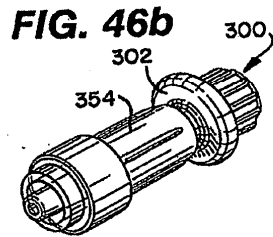
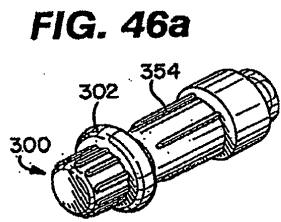


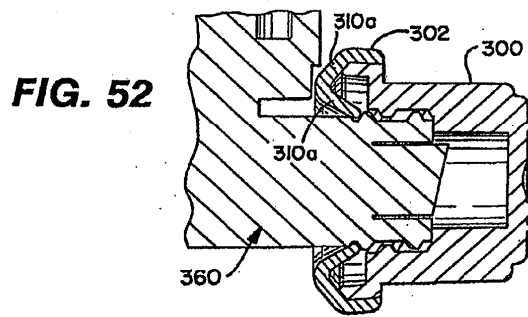
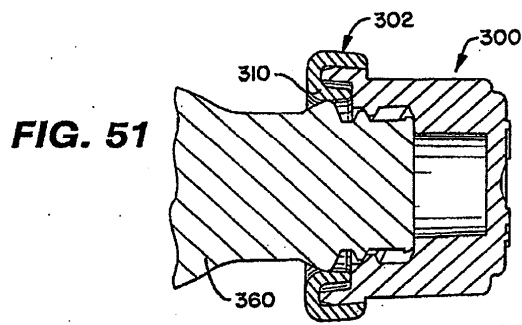
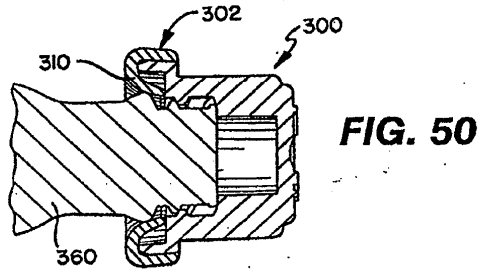
**FIG. 36**



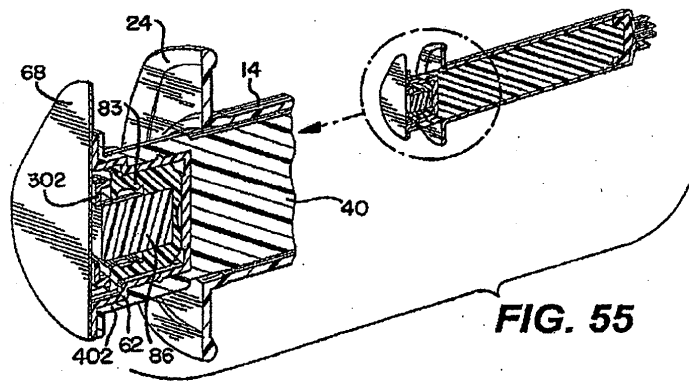
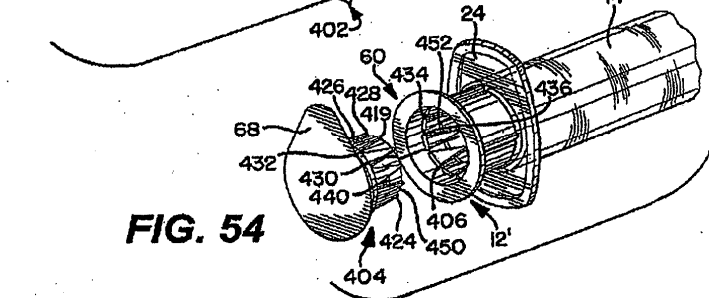
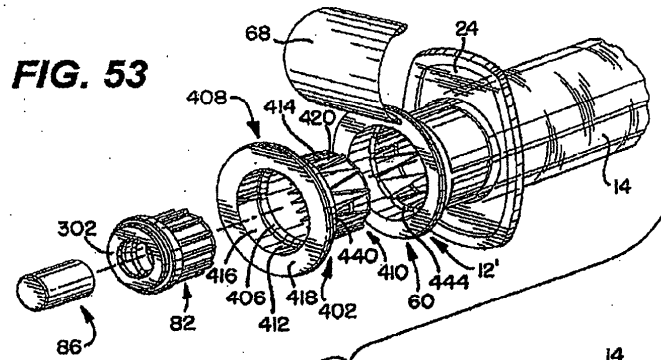


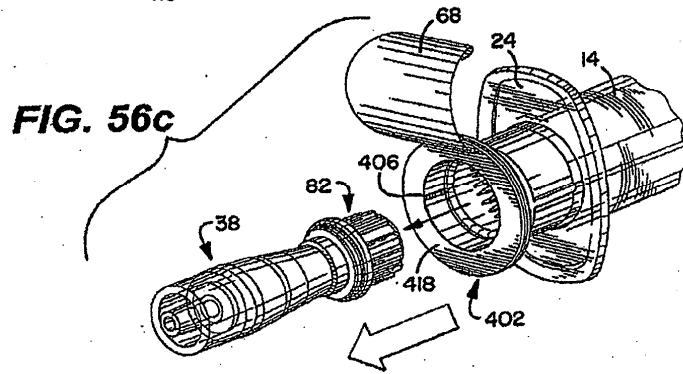
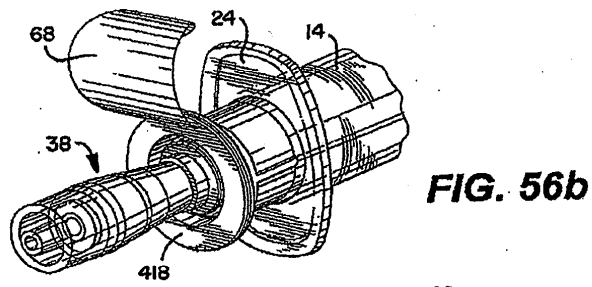
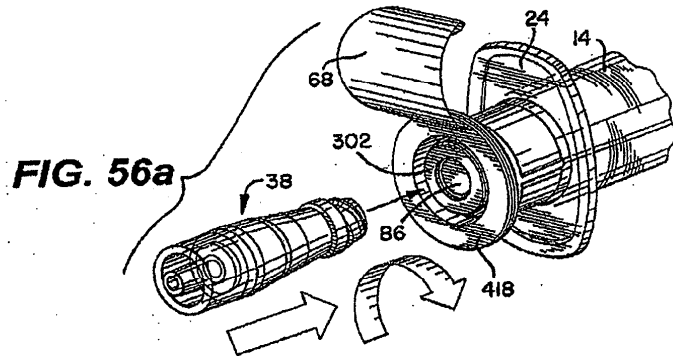




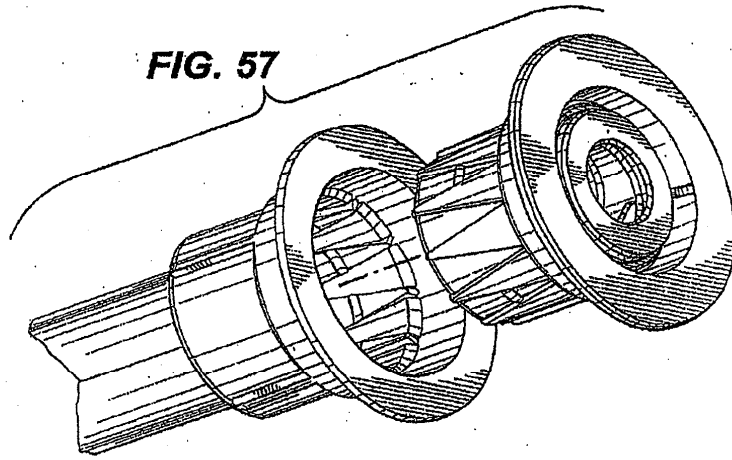




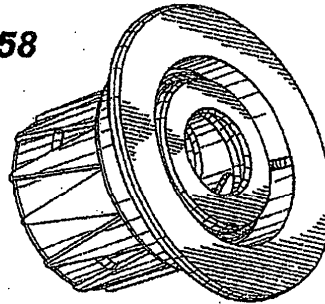


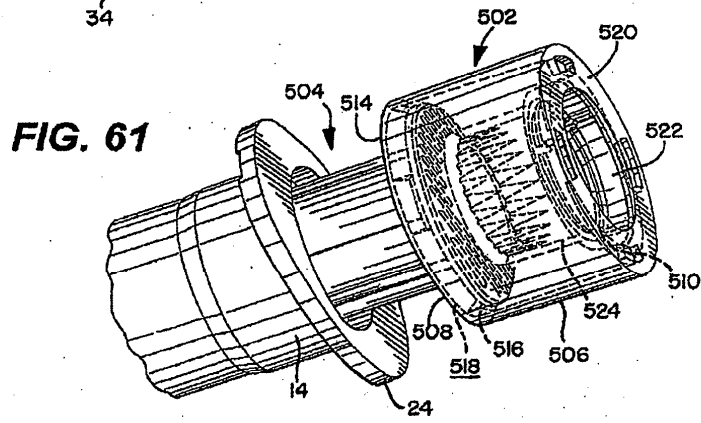
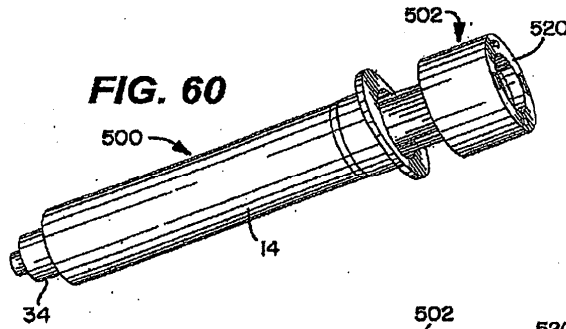
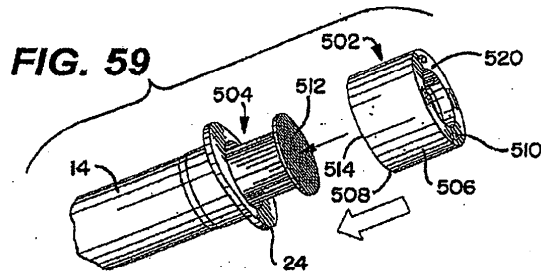


**FIG. 57**



**FIG. 58**





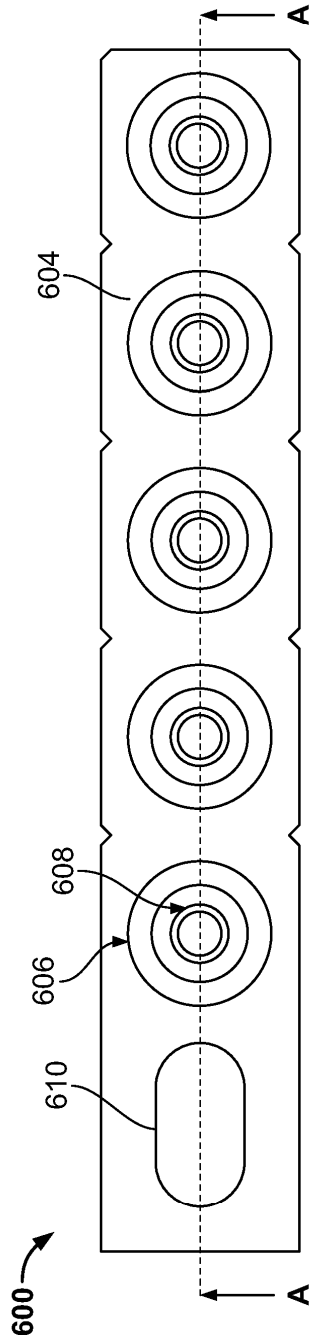


FIG. 62

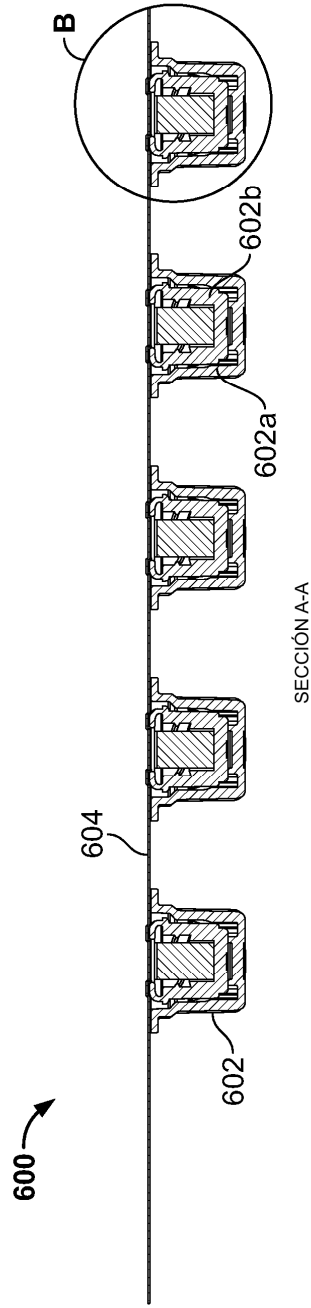


FIG. 63

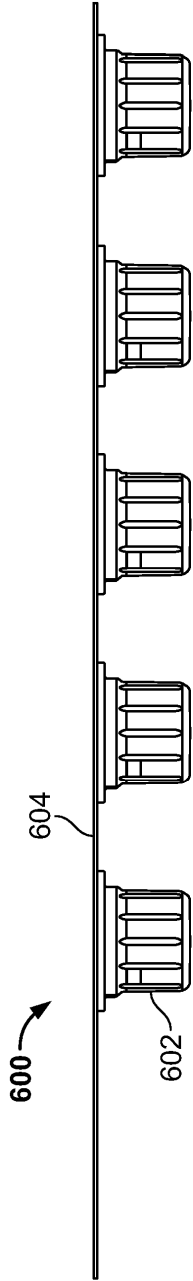


FIG. 64

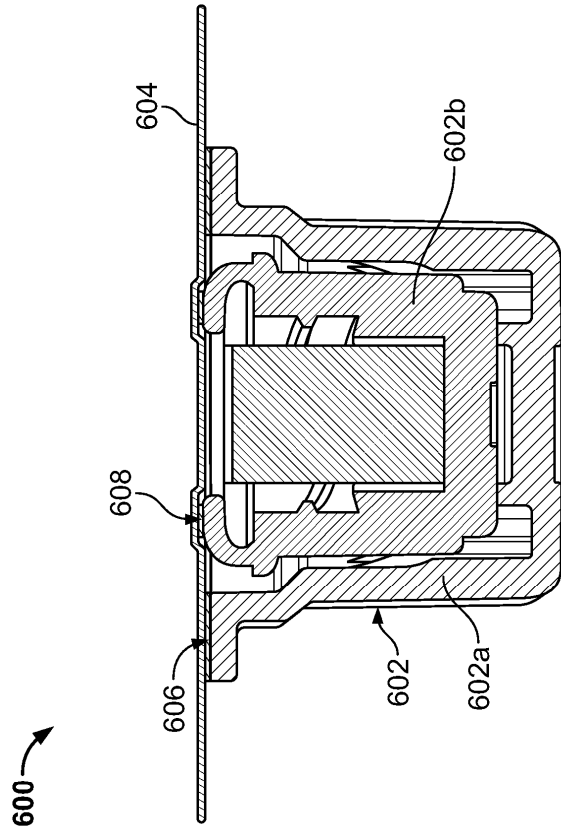


FIG. 65