



(19) 中華民國智慧財產局

(12) 設計說明書公告本

(11) 證書號數：TW D209980 S

(45) 公告日：中華民國 110 (2021) 年 02 月 21 日

(21) 申請案號：109301366

(22) 申請日：中華民國 109 (2020) 年 03 月 16 日

(51) LOC.(11) CI.：08-02

(30) 優先權：2019/09/20 日本 2019-021049

(71) 申請人：美商紐飛利有限公司 (美國) NEWFREY LLC (US)

美國

(72) 設計人：森大介 MORI, DAISUKE (JP)

(74) 代理人：陳長文

(56) 參考文獻：

CN 304617665

CN 304820206

US D707519

US D833846

審查人員：蔡垂宏

圖式數：8 共 5 頁

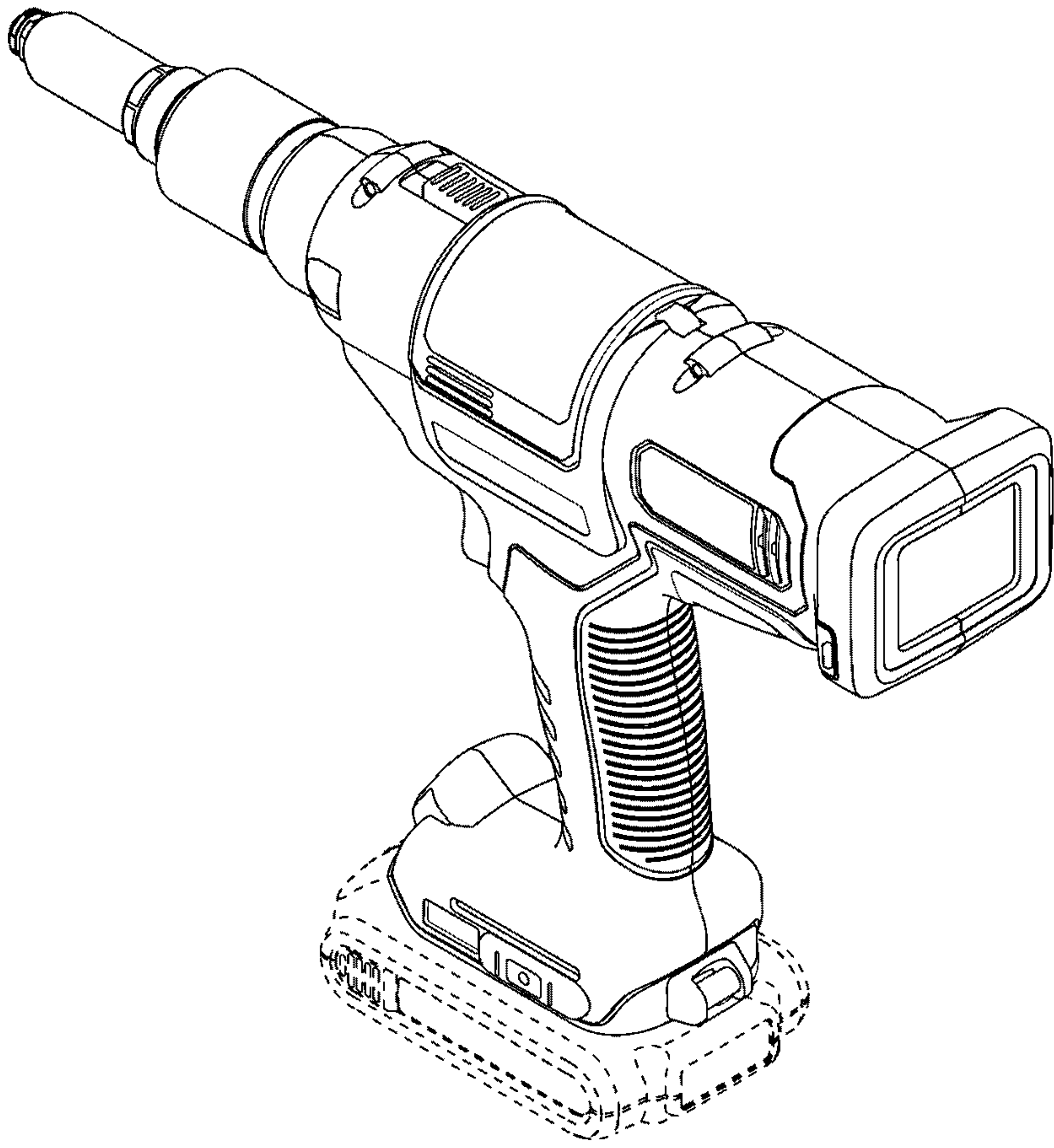
(54) 名稱

鉚釘緊固工具

代表圖：

D209980

TW D209980 S



【立體圖1】



D209980

【設計說明書】

公告本

【中文設計名稱】

鉚釘緊固工具

【英文設計名稱】

RIVET FASTENING TOOL

【物品用途】

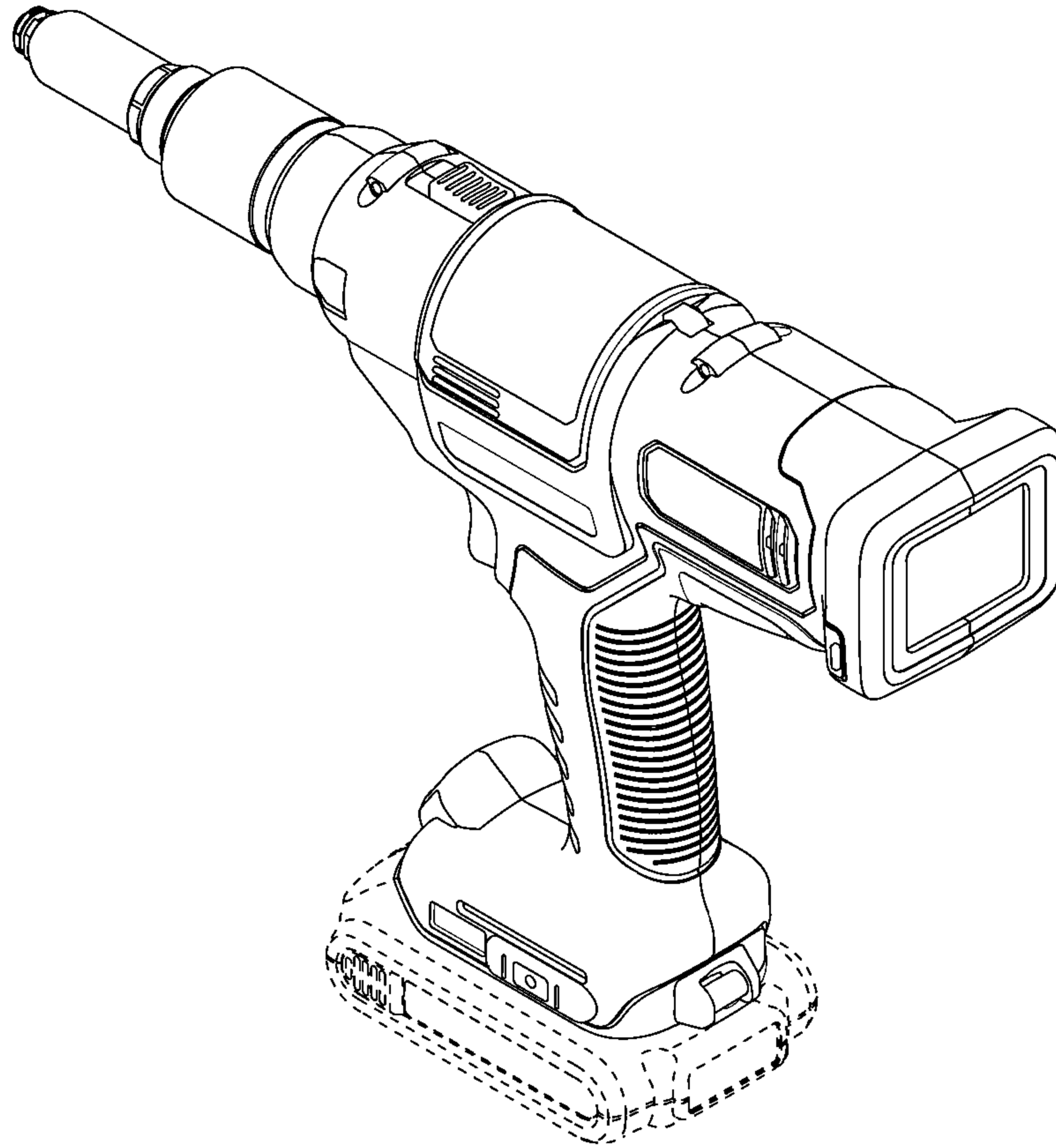
【0001】 本設計係關於一種鉚釘緊固工具。

【設計說明】

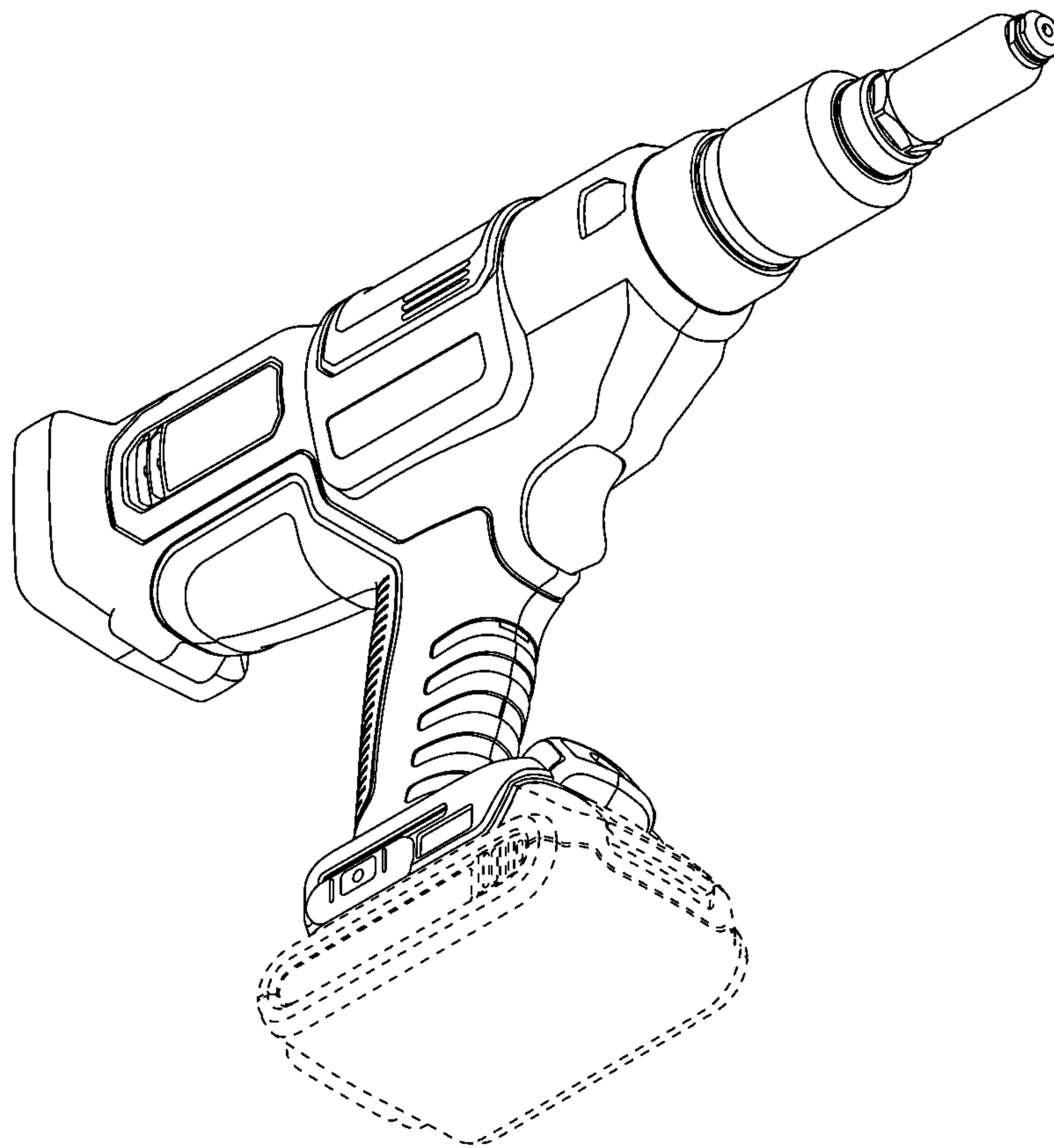
【0002】 圖式所揭露之虛線部分，為本案不主張設計之部分。

【設計圖式】

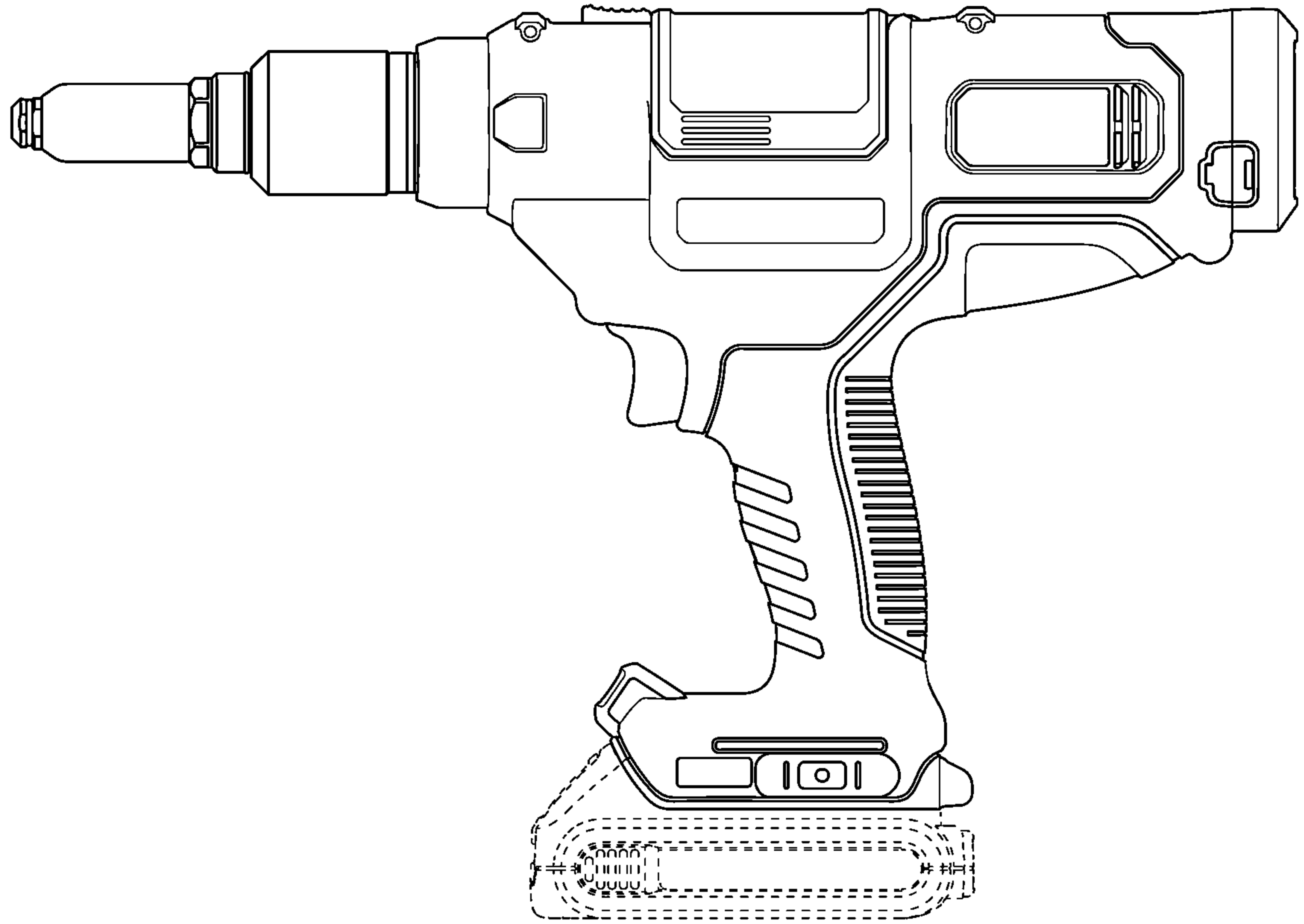
(指定代表圖)



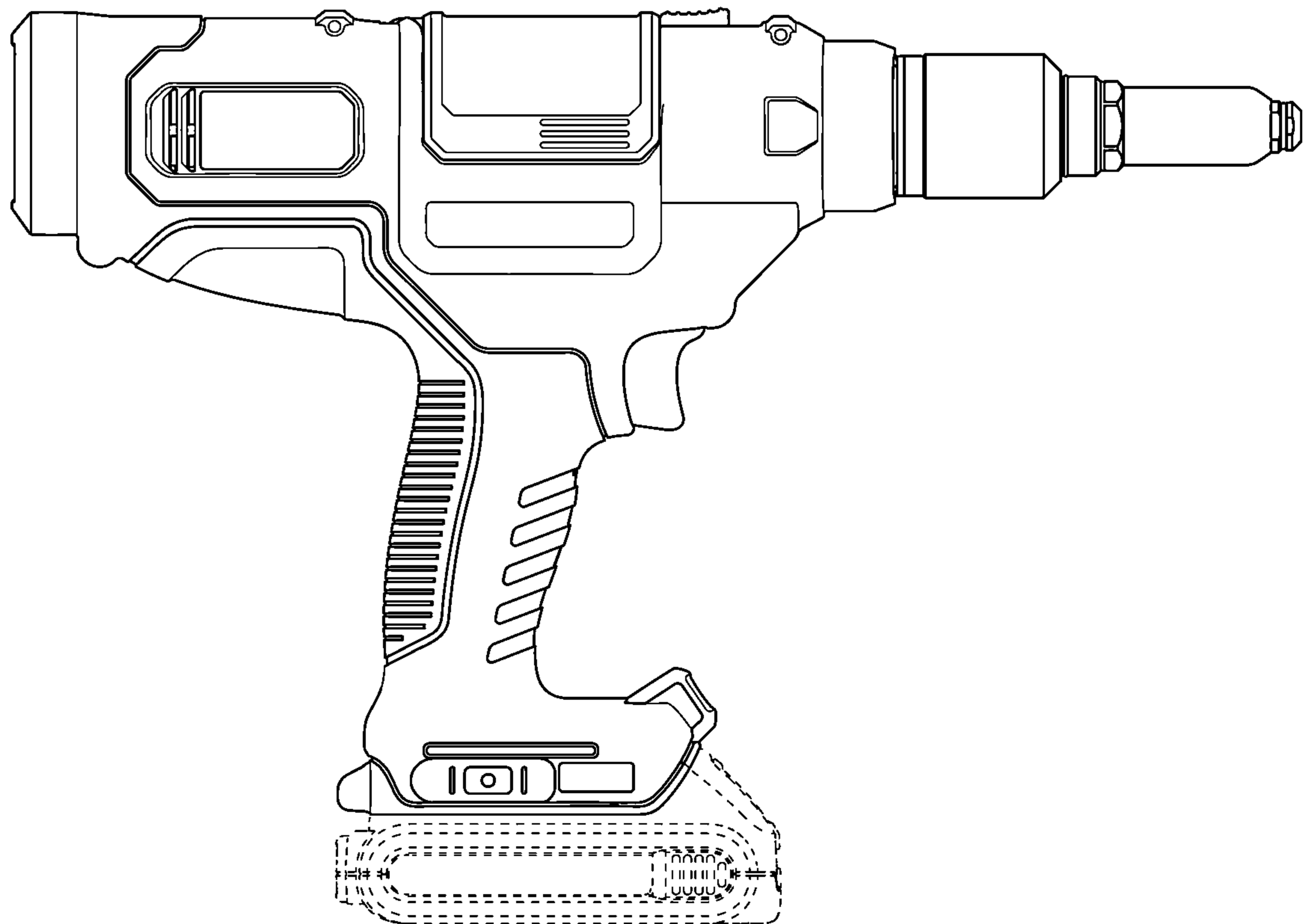
【立體圖1】



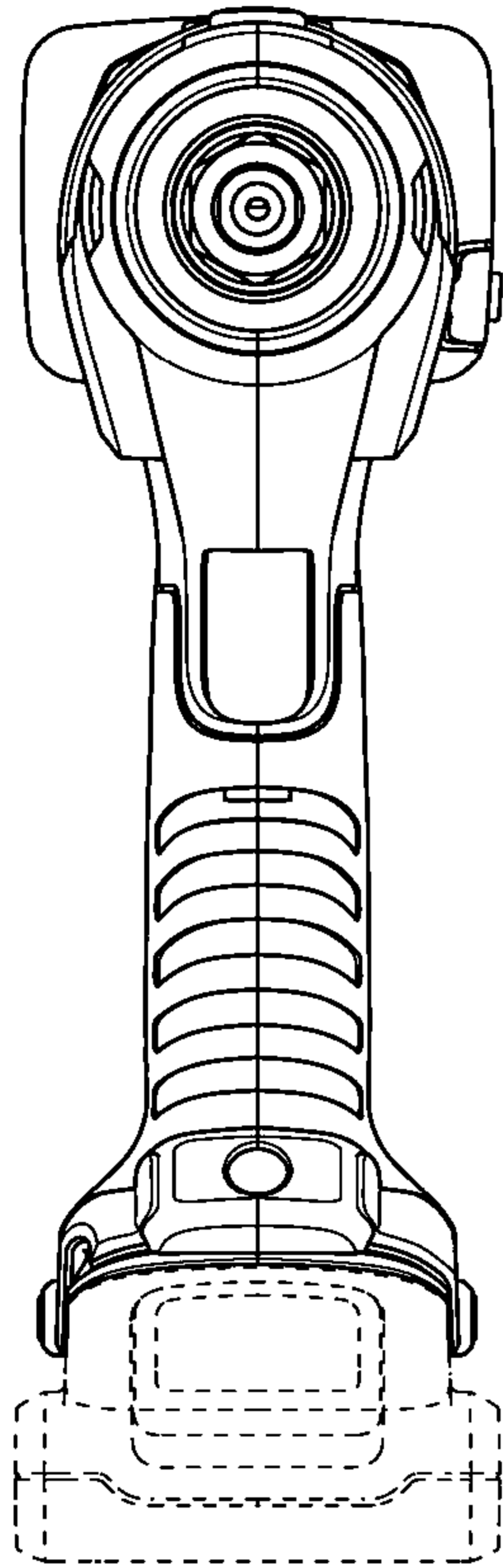
【立體圖2】



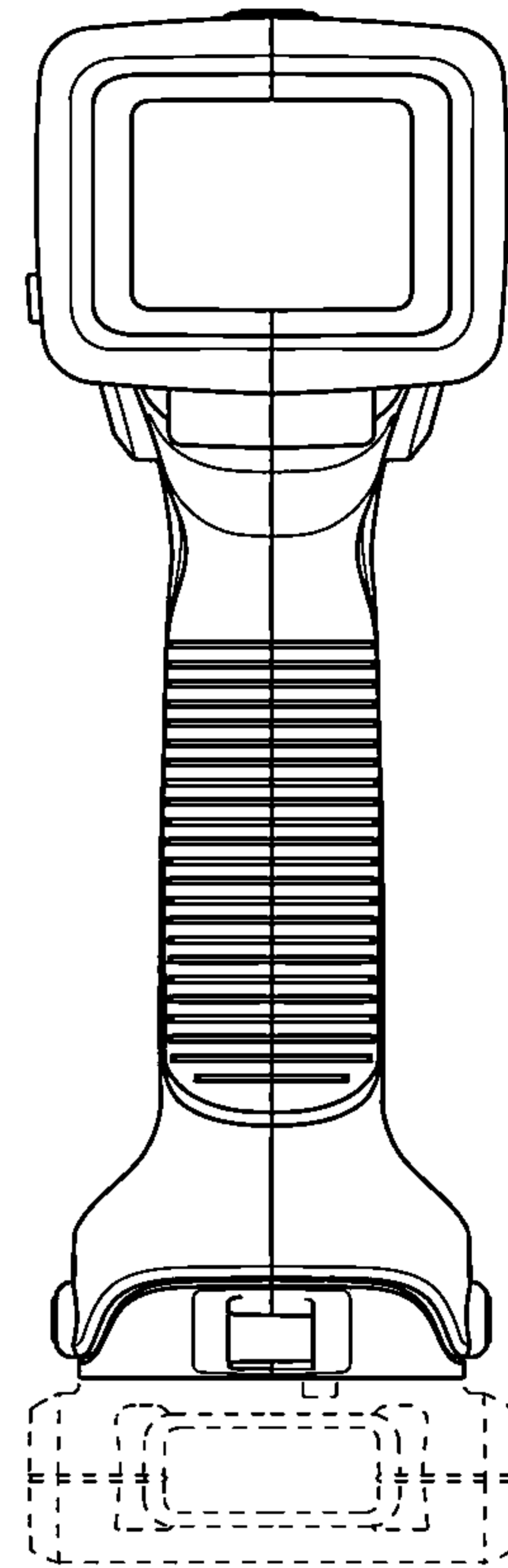
【前視圖】



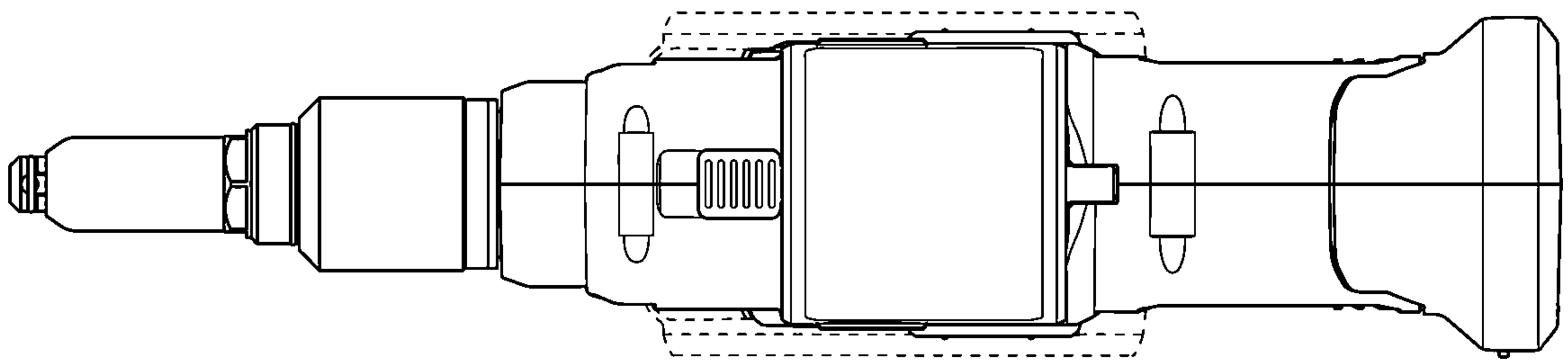
【後視圖】



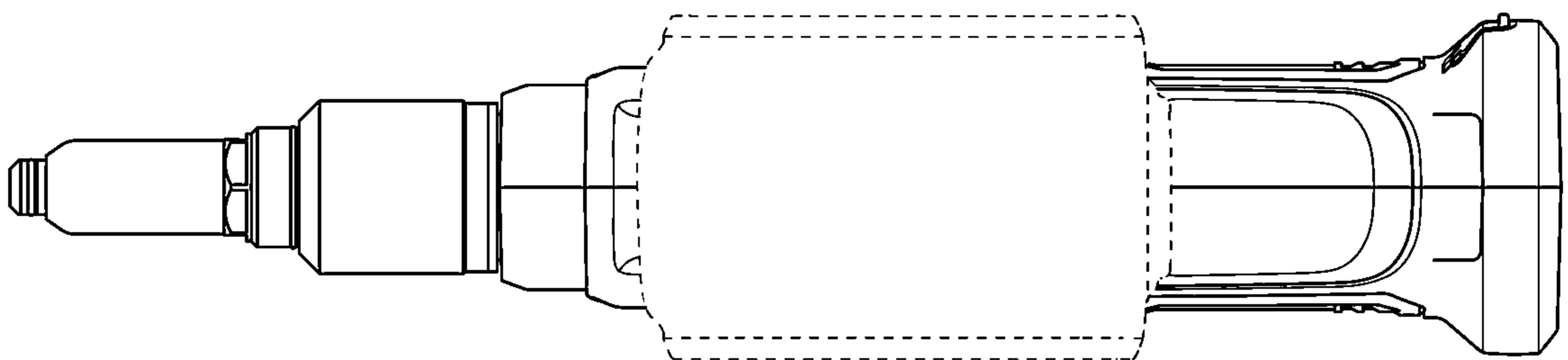
【左側視圖】



【右側視圖】



【俯視圖】



【仰視圖】