

[19]中华人民共和国专利局

[51]Int.Cl<sup>6</sup>

C22B 4/06

C22B 4/08



# [12] 发明专利申请公开说明书

[21] 申请号 96119824.9

[43]公开日 1998年3月25日

[11] 公开号 CN 1177013A

[22]申请日 96.9.18

[71]申请人 中国科学院力学研究所

地址 100080北京市海淀区中关村路15号

[72]发明人 曹永仙 徐永香 高连让 赵素琴

[74]专利代理机构 中科专利代理有限责任公司

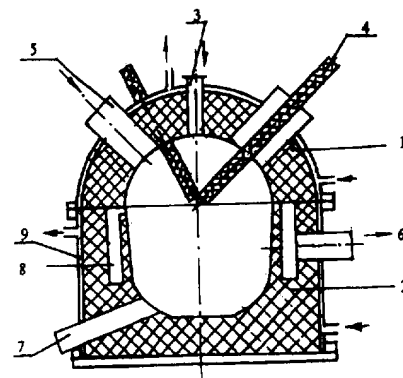
代理人 朱进桂

权利要求书 2 页 说明书 5 页 附图页数 2 页

[54]发明名称 等离子体冶炼难熔金属的方法和装置

[57]摘要

一种采用交流等离子体炉冶炼难熔金属合金的方法及冶炼装置。采用制炉料球、干燥、等离子体炉冶炼三步骤冶炼难熔金属，冶炼装置为等离子体炉，等离子体炉内设置三根圆周上 $120^\circ$ 间隔的斜插式石墨电极，炉内注入可产生等离子体的工质，利用电弧加热投入的炉料球，使炉料球内的碳与工质产生的等离子体与炉料球内的矿料进行冶炼还原反应，生成难熔金属合金，对矿料、焦炭无严格要求，矿料利用率高、生产成本低、效率高。



(BJ)第 1456 号

# 权利要求书

---

1. 一种采用交流等离子体炉冶炼难熔金属合金的方法，其特征在于其包括：制炉料球、干燥、等离子体炉冶炼三步骤；其中

制炉料球过程是：将难熔金属矿料、焦碳粉、辅助配料混合经粘结剂粘合成炉料球；干燥过程是：使制成的炉料球去湿干燥成形。

等离子体炉冶炼过程是：在等离子体炉内加入可产生等离子体的工质，将炉料球投入，并使其穿过电弧区受热落入炉膛，碳和工质产生的等离子体与矿料进行冶炼还原反应生成难熔金属合金。

2. 根据权利要求1所述的冶炼难熔金属合金的方法，其特征在于在冶炼钨铁时，制炉料球过程中炉料球所用成分为： $WO_3$  为 46.54-66.48%的钨精矿 100 份，固定碳 $\geq$  78%的焦炭粉 18-25 份， $CaO \geq 75\%$ 的石灰 4-10 份， $CaF_2$  为 94%的萤石 1.5-4 份， $Na_2SiO_3$  为 40-50%的粘结剂 5-10 份。

3. 根据权利要求1所述的冶炼难熔金属合金的方法，其特征在于在冶炼钨钼铁合金时，制炉料球过程中炉料球所用成分为： $WO_3$  为 46.54-66.48%的钨精矿 100 份， $Mo$  为 45%的钼精矿 10-21.8 份， $CaO \geq 75\%$ 的石灰 7.5-15.9 份，固定碳 $\geq$  78%的焦炭粉 13-20 份， $Na_2SiO_3$  为 40-50%的粘结剂 5-20 份。

4. 根据权利要求1所述的冶炼难熔金属合金的方法，其特征在于在冶炼钽铌合金时，制炉料球过程中炉料球所用成分为： $Ta_2O_5$  为 1.50-3.00%的钽铌精矿或  $Nb_2O_5$  为 2-4%的炉渣 100 份，固定碳 $\geq$  78%的焦炭粉 10-20 份， $CaO \geq 75\%$ 的石灰 9-12 份， $CaF_2$  为 94%的萤石 5-10 份， $Na_2SiO_3$  为 40-50%的粘结剂 5-10 份。

5. 根据权利要求1所述的冶炼难熔金属合金的方法，其特征在于在冶炼铌铁合金时，制炉料球过程中炉料球所用成分为  $Nb_2O_5$  5-20%的铌精矿 100 份，固定碳 $\geq$  78%的焦炭粉 16-22 份， $CaO \geq 75\%$ 的石灰 3.8-16 份， $Na_2SiO_3$  为 40-50%的粘结剂 5-10 份。

6. 根据权利要求1-5所述的任一个冶炼难熔金属合金的方法，其特

征在于在等离子体炉内加入的可产生等离子体的工质为氢气。

7.一种用于冶炼难熔金属的等离子体炉，炉体包括发生器和反应器两部分，发生器为常规的圆台型，在发生器上设置有可产生等离子体的工质进口、投料器和产生电弧的石墨电极，其特征在于三根石墨电极设置为在圆周上互为 $120^\circ$ 角的斜插方式，发生器内壁镶有耐高温炉衬；反应器内壁为设置有环形槽的耐高温材料炉衬，外壁上设有与炉膛相通的排烟道。

8.根据权利要求7所述的冶炼难熔金属的等离子体炉，其特征在于三根石墨电极与炉体水平面成 $0-60^\circ$ 夹角。

9.根据权利要求7所述的冶炼难熔金属的等离子体炉，其特征在于反应器炉膛为近似圆球型，在炉膛与环形槽之间的间隔壁的上部开有缺口。

# 说明书

---

## 等离子体冶炼难熔金属的方法和装置

本发明涉及等离子体冶炼技术，特别是交流等离子体一步法治炼难熔金属矿得到难熔金属合金的方法及装置。

目前，在国内外提取冶金制取难熔金属铁合金的方法主要有：电硅热法、电碳热法、炉外法（包括硅热法和金属热法）。炉外法是利用硅、铝、硅铁和硅铝合金等与矿料进行反应，利用产生的反应热，维持冶炼过程得以完成。这种方法的使用具有局限性，并且发热剂成本高，对矿料的杂质要求很严。电硅热法和电碳热法都是在电炉供热条件下，用硅（或硅铁）、碳对矿料进行还原。电炉是利用电阻或空气电弧来进行加热，温度高限为2000℃，电热效率只有30—40%，这种加热方式受到矿料的形状和阻值的制约，要求炉渣有较高的电阻率，用硅铁做还原剂，其电耗大、生产成本低；用碳作还原剂，对其固定碳和灰分都有要求（固定碳不小于80%，灰分不大于15%），使焦炭的利用受到限制。对电极的电导率也有较高要求，使电极的成本升高，在使用中，电极消耗量很大。且要求矿料为块矿或氧化物烧结矿，粉料要尽量少，对矿料必须进行预处理，保证一定温度，工序复杂。因电炉为开口式的，不仅噪音大，而且烟尘直接排出，造成工作环境污染严重，热量损失也很大。而且加料为批料进入，不能连续投料，造成电源负载不均匀，冶炼的铁合金必须在炉子停止工作后利用倾倒方法排放。其存在的问题是工艺流程长，操作复杂、有价金属的收率低、电耗大、经济效益差。

本发明的目的在于提供一种采用氢等离子体技术一步法炼难熔金属的方法和装置。

针对已有技术存在的问题，本发明利用交流等离子体具有温度高、能量集中、温度可控的特点（氢离子体弧心温度为6000—7000度），冶炼难熔金属。

本发明的等离子体炉冶炼难熔金属合金的方案是，采用制炉料球，干燥，等离子体炉冶炼三步骤。制炉料球过程是，将焦炭粉、难熔金属矿料、辅助配料混合经粘结剂粘合制成炉料球；干燥：使制成的料球去湿干燥成形，无需熔烧；等离子体炉冶炼：在等离子体炉内加入可产生等离子体的工质，将炉料球投入，并使其穿过等离子体电弧区，受热落入炉膛，碳和工质产生的等离子体与矿料进行冶炼还原反应生成难熔金属合金，通过难熔金属放料装置排放到炉外，等离子冶炼装置为一等离子体炉，是由发生器和反应器组成。发生器为圆台型，在发生器上设置有可产生等离子体的工质进口、投料器、三根在炉体圆周上互为120度的斜插式石墨电极、石墨电极与炉体平面成0—60°夹角，内壁镶有耐高温材料的炉衬，其作用是产生氢等离子体，提供热源。反应器内设置有带有环形槽的耐高温材料炉膛，外壁上设有排烟道和难熔金属放料装置，用水冷却内外炉壁，发生器与反应器组或炉膛的环形槽的用途是等离子高温气体经炉底或炉膛中金属液面，再返到炉膛上面切口，进入环形槽，提高热的利用率、增加反应几率，环形槽收集有价金属烟尘、提高其回收率。反应器作用是进行冶炼还原反应，生成金属合金。

图1是本发明的氢等离子体冶炼工艺流程示意图。

图2是本发明的等离子体冶炼装置结构示意图。

下面结合附图1、图2介绍本发明的详细内容及实施例：

图1给出了本发明的等离子体炉冶炼难熔金属合金方法的工艺流程示意图，为一步法冶炼难熔金属。第一步是先将焦炭粉、难熔金属矿料、辅助配料和粘结剂混合后制成炉料球，辅助配料一般为石灰和萤石。难熔金属矿料一般是钨精矿、钼精矿、钽铌精矿、含钽铌的炉渣及银精矿等，也可能是其它难熔金属混合精矿。第二步是将制成的炉料球干燥成形，可采用多种方法使其干燥，干燥的结果是使炉料球在进入等离子体炉时不会破碎散落，及因水消耗功率、腐蚀炉壁。第三步是等离子体炉冶炼，先是等离子体炉内加入可产生等离子体的工质，如氢气、氮气、煤气或氩气等，将炉料球投入，使炉料球穿过等离子体电弧区受热落入炉膛，碳和工质产生的等离子体与矿料进行冶炼还原反应生成难溶金属合金。

在冶炼钨铁时，炉料球所用成分的含量百分以及所用份额为： $W_3$  为 46.54-66.48%和钨精矿 100 份，固定碳 $\geq 78\%$ 的焦炭粉 18-25 份， $CaO \geq 75\%$ 的石灰 4-10 份， $CaF_2$  为 94%的萤石 1.5-4 份， $Na_2SiO_3$  为 40-50%的粘结剂 5-10 份。得到钨铁为： $W_{78-81\%}$ ，直收率 95-98%，杂质含量符合要求。在冶炼钨钼铁合金时，炉料球成分含量百分以及所用份额为： $W_3$  为 46.54-66.48%的钨精矿 100 份， $M_0$  为 45%的钼精矿 10-21.8 份， $CaO \geq 75\%$ 的石灰 7.5-15.9 份，固定碳 $\geq 78\%$ 的焦炭粉 13-20 份， $Na_2SiO_3$  为 40-50%的粘结剂 5-20 份；得到钼钨铁合金为： $(Mo+W)$  品位 78-82%， $Mo$  直收率 92-95%， $W$  直收率 95-97%，杂质含量符合要求。在冶炼钽铌合金时，炉料球成分百分以及所用份额为： $Ta_2O_5$  为 1.5-3.00%的钽铌精矿或  $Nb_2O_5$  为 2-4%的炉渣 100 份，固定碳 $\geq 78\%$ 的焦炭粉 10-20 份， $CaO \geq 75\%$ 的石灰 9-12 份， $CaF_2$  为 94%的萤石 5-10 份， $Na_2SiO_3$  为 40-50%的粘结剂 5-10 份，得到钽铌合金，钽铌富集比为 6-9 钽和铌直收率 92-95%，满足制取钽铌粉的要求。在冶炼铌铁合金时，炉料球成分百分以及所用份额为： $Nb_2O_5$  5-20%的铌精矿 100 份，固定碳 $\geq 78\%$ 的焦炭粉 16-22 份， $CaO \geq 75\%$ 的石灰 3.8-16 份， $Na_2SiO_3$  为 40-50%的粘结剂 5-10 份。得到铌铁合金，铌品位为 11-32%，铌直收率 87-94%，满足炼钢要求。

本发明所述的冶炼难熔金属装置的结构如图 2 所示，为一等离子体炉，它包括发生器 1 和反应器 2 两部分，发生器 1 为圆台型，在其上设置有可产生等离子体的工质进口 3，投放炉料球的投料器 5 和三根在炉体圆周上互为  $120^\circ$  角的斜插式石墨电极 4，发生器内壁镶有耐高温炉衬，其作用是产生等离子体，提供热源，反应器内圆柱型，其内壁为带有环形槽 8 的耐高温炉衬，炉膛可采用常规的圆柱型，最好采用近似圆球型，外壁上设有排烟道 6 和难熔金属放料装置 7。放料装置 7 的出口上设置一与出口形状相同的堵头，拔出堵头后，难熔金属合金即通过放料装置 7 放出。根据需要三根石墨电极 4 与炉体水平面可成为  $0-60^\circ$  夹角。等离子体炉内的炉衬采用石墨材料或其它耐高温的材料，在外壁上设有冷却水套 9，内外壁均可采用水冷却。

现结合图 1、图 2 介绍本发明的实施例。本发明冶炼方法如图 1 所示，

先是配制炉料球，干燥成形后，即可投入等离子体炉。附表给出了用不同难熔金属矿料冶炼成难熔金属铁合金的几个实例，其中所用焦炭粉固定碳 $\geq 78\%$ ，工质采用氢含量 $99.9\%$ 的氢气，辅助配料为：石灰  $\text{CaO} \geq 75\%$ ，萤石  $\text{CaF}_2$   $94\%$ ，粘结剂为： $\text{Na}_2\text{SiO}_3$   $40-50\%$ 。等离子体炉如图 2 所示，炉膛采用近似圆球型，炉壁上设有冷却水套 9， 三根石墨电极 4 与炉体水平面成  $45^\circ$  夹角，在等离子体炉的石墨电极 4 上加上  $130-150$  伏的交流电压，产生电弧；氢气减压到相对值  $0.4$  大气压，流量  $0.05-0.2$  升/小时，经工质进口 3 进入到电弧区，产生氢等离子体，载着热量再进入反应器 2，给炉料球继续加热。炉料球经投料器 5 连续投入炉内，穿过等离子体电弧已受热，落到炉膛内，碳和氢等离子体与矿料进行冶炼还原反应，生成的难熔金属铁合金通过难熔金属放料装置 7 排放到炉外。冶炼中产生的烟气通过炉膛内开口进入环形槽 8，并经排烟道 6 排出，也可加装收尘装置收尘后再排出，减少污染。

采用本发明所述的方法及装置，在矿料的冶炼中，对需要的金属品位、粒度及存在的形状都没有要求，在考虑其经济性，因而使矿料的利用率提高；同时，对焦碳粉粒度、固定碳、灰分和电极成分没有严格要求，降低了生产成本；也无需考虑生成炉渣的导电率，只考虑其流动性好，为冶炼提供了较好条件；且不需要倾倒下来放料，可在不停止工作情况下放料，提高了生产效率。

## 附 表

实例	实例 1		实例 2		实例 3		实例 4		实例 5	
名称	钨精矿冶炼成钨铁		高锡钨中矿冶炼成钨铁		非标准钨矿、钼矿冶炼成钼钨铁合金		含钽、铌低的炉渣冶炼成钽铌合金		有害杂质高的铌精矿冶炼成铌铁	
矿料	WO <sub>3</sub>	66.48	WO <sub>3</sub>	46.54	WO <sub>3</sub>	57.45	Ta <sub>2</sub> O <sub>5</sub>	2.756	Nb <sub>2</sub> O <sub>5</sub>	6.06
主	Sn	1.39	Sn	9.30	Mo	45.70	Nb <sub>2</sub> O <sub>5</sub>	3.504	P	1.03
要	Cu	1.60	Cu	0.56	Sn	6.102	Ca	15.70	S	0.12
成分 %	S	0.24	As	0.16	Cu	2.92	SiO <sub>2</sub>	28.30	F	0.35
			TFe	21.95	TFe (二矿之和)	26.00	TFe	8.59	TFe	36.75
	钨精矿	100	钨精矿	100	钨矿	100	炉渣	100	矿料	100
炉料	焦炭粉	18	焦炭粉	23	钼矿	21.80	焦炭粉	12	焦炭粉	16
配比	石灰	4	石灰	8	焦炭粉	15	石灰	9-10	石灰	3.8
(%)	萤石	1.5	萤石	2	石灰	15.90	萤石	5-6	硅酸钠	10
	粘结剂	10	粘结剂	10	粘结剂	15	粘结剂	5		
难熔金属	W	78-84	W	78.03- 78.21	M <sub>0</sub> /W	0.2	Ta <sub>2</sub> O <sub>5</sub> (折合)	10.94	Nb	11.99
铁合金的成分	Sn	<0.02	Sn	0.02- 0.03	M <sub>0</sub> -W	82.06	Nb <sub>2</sub> O <sub>5</sub> (折合)	13.64	P	0.45
	Cu	<0.05	As	<0.04	Sn	< 0.02	Ca	1.09	S	0.062
及其收率 (%)	S	<0.07	Cu	0.03- 0.06	Cu	0.054	SiO <sub>2</sub>	14.30	F	不存在
	W 直收率	95-97	W 直收率	95-98	M <sub>0</sub> 直收率	92.82	Ta 直收率	92.27	Nb/P	27.6
					W 直收率	96.09	Nb 直收率	94.45	Nb 直收率	87.97



# 说明书附图

---

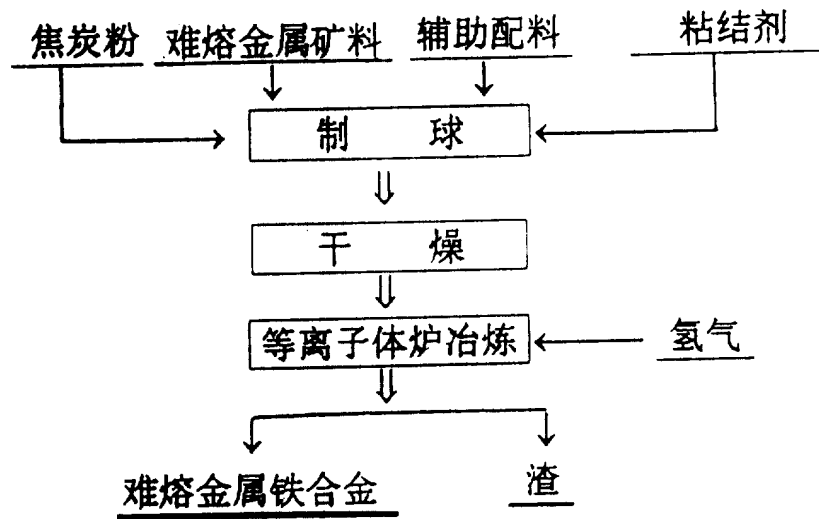


图 1

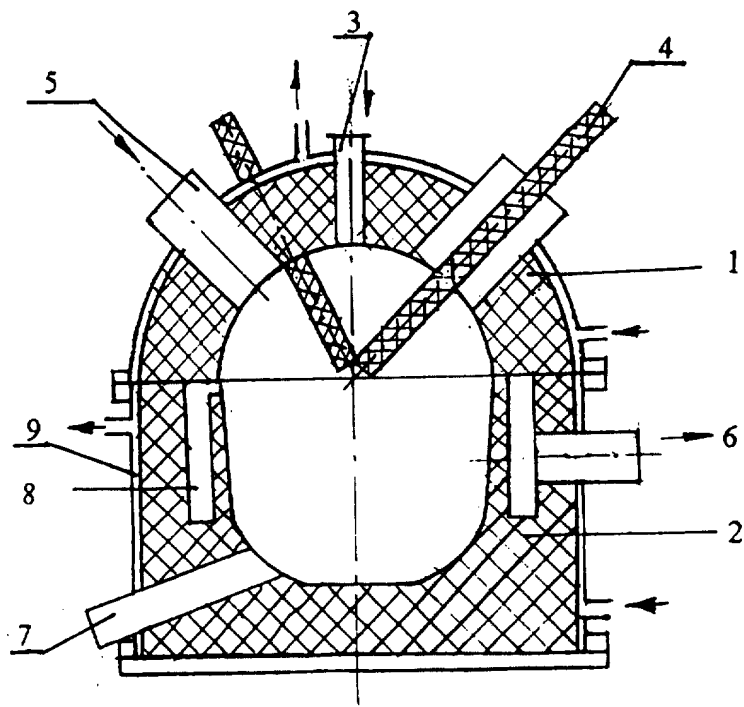


图 2