



(12) 实用新型专利

(10) 授权公告号 CN 203556029 U

(45) 授权公告日 2014. 04. 23

(21) 申请号 201320726074. 4

(22) 申请日 2013. 11. 18

(73) 专利权人 张宇辉

地址 150000 黑龙江省哈尔滨市道外区卫星路 38 号哈尔滨市第二医院

(72) 发明人 张宇辉 黄新颖

(51) Int. Cl.

A61M 16/00 (2006. 01)

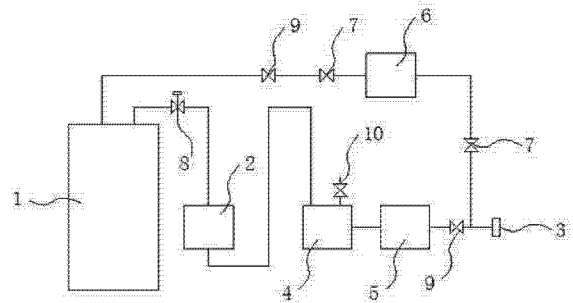
权利要求书1页 说明书2页 附图1页

(54) 实用新型名称

一种呼吸科用呼吸机

(57) 摘要

本实用新型的一种呼吸科用呼吸机属于医疗器械领域,是由氧气瓶、气泵和呼吸面罩构成,其所述的氧气瓶的出口管路一路依次连通着气泵、空气净化器、空气湿化器和呼吸面罩,另一路依次连通着人工打气装置和呼吸面罩,所述的人工打气装置前后管路上均设有单向阀,氧气瓶与空气净化器之间的管路上设有电磁阀,人工打气装置与呼吸面罩及氧气瓶与人工打气装置之间的管路上均设有手动开关阀。本实用新型的一种呼吸科用呼吸机,结构简单,容易操作,在原有的呼吸机上加有备用人工呼吸机,解决了因设备故障及停电等原因而造成的呼吸机无法工作的弊端,一定程度降低了因外部因素而对病人造成不必要的损害,另外本实用新型造价低,便于推广使用。



1. 一种呼吸科用呼吸机,是由氧气瓶(1)、气泵(2)和呼吸面罩(3)构成,其特征在于所述的氧气瓶(1)的出口管路一路依次连通着气泵(2)、空气净化器(4)、空气湿化器(5)和呼吸面罩(3),另一路依次连通着人工打气装置(6)和呼吸面罩(3),所述的人工打气装置(6)前后管路上均设有单向阀(7),氧气瓶(1)与空气净化器(4)之间的管路上设有电磁阀(8),人工打气装置(6)与呼吸面罩(3)及氧气瓶(1)与人工打气装置(6)之间的管路上均设有手动开关阀(9)。

2. 如权利要求 1 所述的一种呼吸科用呼吸机,其特征在于所述的空气湿化器(5)上设有加液口(10)。

一种呼吸科用呼吸机

技术领域

[0001] 本实用新型属于医疗器械领域,尤其涉及一种呼吸科用呼吸机。

背景技术

[0002] 呼吸机是一种医疗设备中必不可少的一种设备,用以代替、改变和控制人的正常的生理呼吸,改善自身的呼吸功能,降低生理损耗能量的一种装置,可目前的呼吸机结构复杂、电控元器件较多,易坏且不容易维修,同时造价较高,给一些相对规模较小的医疗单位带来一定的经济压力,尤其是现代的呼吸机完全依赖电力控制,一旦发生停电或者设备故障时候,呼吸机便失去了应有的功能,会严重影响病人的生命安全。

发明内容

[0003] 本实用新型针对背景技术中存在的不足,提出的一种呼吸科用呼吸机。

[0004] 本实用新型的一种呼吸科用呼吸机,是由氧气瓶、气泵和呼吸面罩构成,其所述的氧气瓶的出口管路一路依次连通着气泵、空气净化器、空气湿化器和呼吸面罩,另一路依次连通着人工打气装置和呼吸面罩,所述的人工打气装置前后管路上均设有单向阀,氧气瓶与空气净化器之间的管路上设有电磁阀,人工打气装置与呼吸面罩及氧气瓶与人工打气装置之间的管路上均设有手动开关阀。

[0005] 作为本实用新型的优选,所述的空气湿化器上设有加液口。

[0006] 本实用新型的一种呼吸科用呼吸机,结构简单,容易操作,在原有的呼吸机上加有备用人工呼吸机,解决了因设备故障及停电等原因而造成的呼吸机无法工作的弊端,一定程度降低了因外部因素而对病人造成不必要的损害,另外本实用新型造价低,便于推广使用。

附图说明

[0007] 图 1 为本实用新型的结构示意图。

具体实施方式

[0008] 下面结合附图 1 对本实用新型的一种呼吸科用呼吸机,作进一步说明。

[0009] 实施例 1

[0010] 本实用新型的一种呼吸科用呼吸机,是由氧气瓶 1、气泵 2 和呼吸面罩 3 构成,其所述的氧气瓶 1 的出口管路一路依次连通着气泵 2、空气净化器 4、空气湿化器 5 和呼吸面罩 3,另一路依次连通着人工打气装置 6 和呼吸面罩 3,所述的人工打气装置 6 前后管路上均设有单向阀 7,氧气瓶 1 与空气净化器 4 之间的管路上设有电磁阀 8,人工打气装置 6 与呼吸面罩 3 及氧气瓶 1 与人工打气装置 6 之间的管路上均设有手动开关阀 9。

[0011] 实施例 2

[0012] 本实用新型的一种呼吸科用呼吸机,是由氧气瓶 1、气泵 2 和呼吸面罩 3 构成,其

所述的氧气瓶 1 的出口管路一路依次连通着气泵 2、空气净化器 4、空气湿化器 5 和呼吸面罩 3,另一路依次连通着人工打气装置 6 和呼吸面罩 3,所述的人工打气装置 6 前后管路上均设有单向阀 7,氧气瓶 1 与空气净化器 4 之间的管路上设有电磁阀 8,人工打气装置 6 与呼吸面罩 3 及氧气瓶 1 与人工打气装置 6 之间的管路上均设有手动开关阀 9。所述的空气湿化器 5 上设有加液口 10。

[0013] 由技术常识可知,本实用新型可以通过其它的不脱离其精神实质或必要特征的实施方案来实现。因此,上述公开的实施方案,就各方面而言,都只是举例说明,并不是仅有的。所有在本实用新型范围内或在等同于本实用新型的范围内的改变均被本实用新型包含。

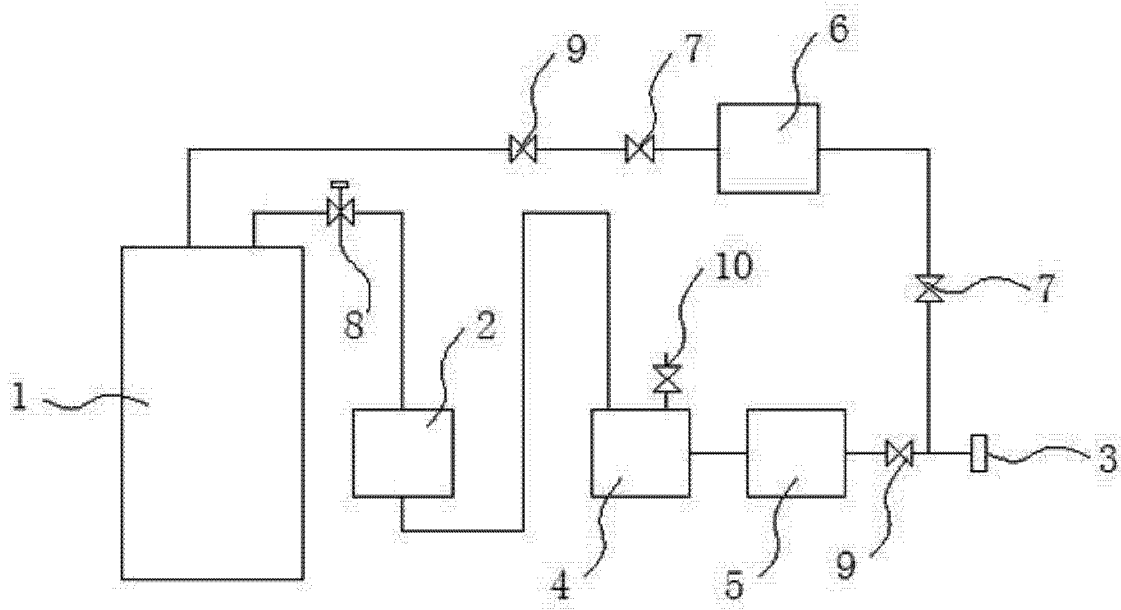


图 1