

B 62 D 5/00

Ans.nr.: 0203/85

Indleveret: 17 jan 1985

Løbedag: 17 jan 1985

Alm. tilgængelig: 20 jul 1985

Prioritet: 19 jan 1984 IT 67052/84

ROBERTO *PERLINI; San Bonifacio, IT.

Opfinder: Samme.

Fuldmægtig: Wibert & Stocklund ApS

Oleodynamisk styreapparat for styrehjulene på køretøjer med ligeudkørselsstabilisator

S A M M E N D R A G .

203-85

Oleodynamisk styreapparat for styrehjulene på køretøjer med ligeudkørselsstabilisator.

Apparatet udgøres af et organ (20) med cylindrisk geometri og med et bevægeligt element, der frem- og tilbagebevægeligt kan forskydes eller drejes i organet, og som er forbundet med køretøjets hovedstyresystem (25-28) og indrettet til at frembringe et væsketryk, som overføres til styringsaktivatoren (39) for den pågældende aksel (19). Apparatet er indrettet til at frembringe et omløb til et reservoir (42) inden for et vist område omkring den stilling, det bevægelige element indtager under ligeudkørselsbetingelser, hvilket omløb fjerner det tryk, som frembringes ved små variationer i forhold til ligeudkørselsstillingen, og som forekommer ved forholdsvis høj hastighed og hvilke variationer således ikke overføres til og kopieres af styrehjulene på den pågældende aksel (19), som således stabiliseres, så at der opnås større kørselssikkerhed.

203-85

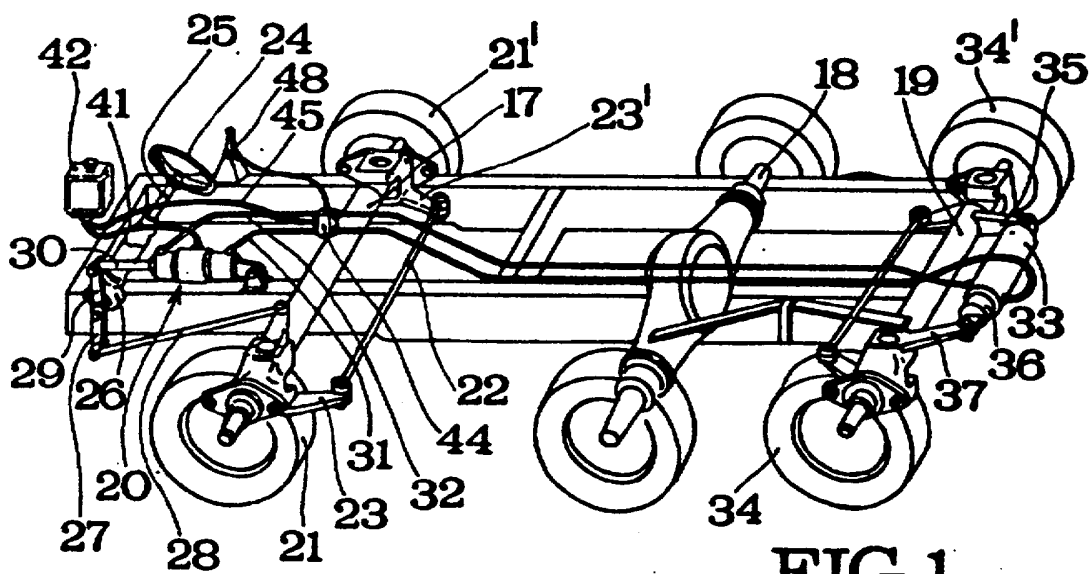


FIG. 1