

(12) NACH DEM VERTRAG ÜBER DIE INTERNATIONALE ZUSAMMENARBEIT AUF DEM GEBIET DES PATENTWESENS (PCT) VERÖFFENTLICHTE INTERNATIONALE ANMELDUNG

(19) Weltorganisation für geistiges Eigentum
Internationales Büro



(43) Internationales Veröffentlichungsdatum
17. Februar 2005 (17.02.2005)

PCT

(10) Internationale Veröffentlichungsnummer
WO 2005/015131 A3

(51) Internationale Patentklassifikation⁷: G01D 5/20

(21) Internationales Aktenzeichen: PCT/DE2004/001705

(22) Internationales Anmeldedatum:
30. Juli 2004 (30.07.2004)

(25) Einreichungssprache: Deutsch

(26) Veröffentlichungssprache: Deutsch

(30) Angaben zur Priorität:
103 35 931.1 4. August 2003 (04.08.2003) DE
103 52 485.1 7. November 2003 (07.11.2003) DE
103 57 576.6 8. Dezember 2003 (08.12.2003) DE

(71) Anmelder (für alle Bestimmungsstaaten mit Ausnahme von US): MICRO-EPSILON MESSTECHNIK GMBH

& CO. KG [DE/DE]; Königbacher Strasse 15, 94496 Ortenburg (DE).

(72) Erfinder; und

(75) Erfinder/Anmelder (nur für US): HRUBES, Franz [DE/DE]; Karpfham Bhf. 16, 94094 Rothalmünster (DE).

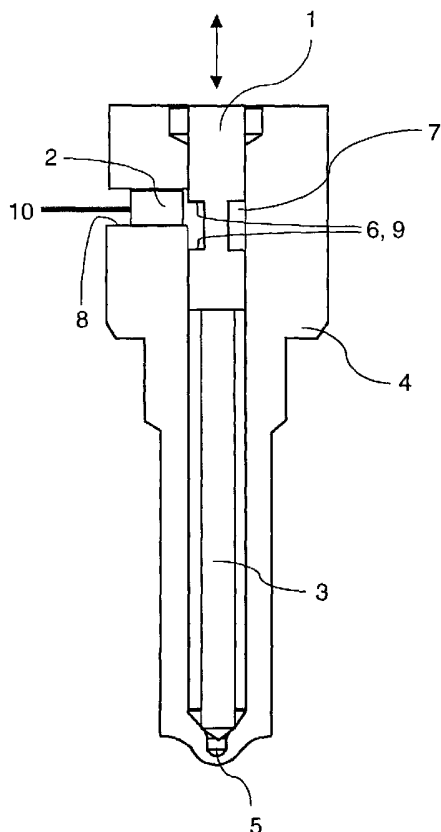
(74) Anwalt: ULLRICH & NAUMANN; Luisenstrasse 14, 69115 Heidelberg (DE).

(81) Bestimmungsstaaten (soweit nicht anders angegeben, für jede verfügbare nationale Schutzrechtsart): AE, AG, AL, AM, AT, AU, AZ, BA, BB, BG, BR, BW, BY, BZ, CA, CH, CN, CO, CR, CU, CZ, DK, DM, DZ, EC, EE, EG, ES, FI, GB, GD, GE, GH, GM, HR, HU, ID, IL, IN, IS, JP, KE, KG, KP, KR, KZ, LC, LK, LR, LS, LT, LU, LV, MA, MD,

[Fortsetzung auf der nächsten Seite]

(54) Title: MEASURING DEVICE AND METHOD FOR RECORDING THE POSITION OF AN ELECTRICALLY-CONDUCTING OBJECT FOR MEASUREMENT

(54) Bezeichnung: MESSVORRICHTUNG UND VERFAHREN ZUR ERFASSUNG DER POSITION EINES ELEKTRISCH LEITFÄHIGEN MESSOBJEKTS



(57) Abstract: The invention relates to a measuring device and method, for recording the position of an electrically-conducting object for measurement (1), comprising a non-contact sensor, in particular, an eddy-current sensor (2), whereby the object for measurement (1) is moved linearly back and forth in a given direction. The invention is characterised in that the object for measurement (1) comprises a marking (6) and the sensor is arranged perpendicular to the direction of movement of the object for measurement (1) at a fixed separation from the object for measurement (1) in the region of the marking (6), such that a movement of the object for measurement (1) causes an at least mostly linear change in signal over a given measurement range.

(57) Zusammenfassung: Messvorrichtung und Verfahren zur Erfassung der Position eines elektrisch leitfähigen Messobjekts (1) mit einem kontaktlos arbeitenden Sensor, insbesondere Wirbelstromsensor (2), wobei das Messobjekt (1) in einer vorgebbaren Richtung linear hin und her bewegbar ist, dadurch gekennzeichnet, dass das Messobjekt (1) eine Markierung (6) aufweist und dass der Sensor quer zur Bewegungsrichtung des Messobjekts (1) und in einem festen Abstand zum Messobjekt (1) im Bereich der Markierung (6) angeordnet ist, so dass eine Bewegung des Messobjekts (1) eine über einen vorgegebenen Messbereich hinweg zumindest weitgehend linear verlaufende Signaländerung am Sensor hervorruft.

WO 2005/015131 A3



MG, MK, MN, MW, MX, MZ, NA, NI, NO, NZ, OM, PG, PH, PL, PT, RO, RU, SC, SD, SE, SG, SK, SL, SY, TJ, TM, TN, TR, TT, TZ, UA, UG, US, UZ, VC, VN, YU, ZA, ZM, ZW.

(84) Bestimmungsstaaten (soweit nicht anders angegeben, für jede verfügbare regionale Schutzrechtsart): ARIPO (BW, GH, GM, KE, LS, MW, MZ, NA, SD, SL, SZ, TZ, UG, ZM, ZW), eurasisches (AM, AZ, BY, KG, KZ, MD, RU, TJ, TM), europäisches (AT, BE, BG, CH, CY, CZ, DE, DK, EE, ES, FI, FR, GB, GR, HU, IE, IT, LU, MC, NL, PL, PT, RO, SE, SI, SK, TR), OAPI (BF, BJ, CF, CG, CI, CM, GA, GN, GQ, GW, ML, MR, NE, SN, TD, TG).

Veröffentlicht:

- mit internationalem Recherchenbericht
- vor Ablauf der für Änderungen der Ansprüche geltenden Frist; Veröffentlichung wird wiederholt, falls Änderungen eintreffen

**(88) Veröffentlichungsdatum des internationalen
Recherchenberichts:**

2. Juni 2005

Zur Erklärung der Zweibuchstaben-Codes und der anderen Abkürzungen wird auf die Erklärungen ("Guidance Notes on Codes and Abbreviations") am Anfang jeder regulären Ausgabe der PCT-Gazette verwiesen.

INTERNATIONAL SEARCH REPORT

International Application No
PCT/DE2004/001705

A. CLASSIFICATION OF SUBJECT MATTER IPC 7 G01D5/20		
According to International Patent Classification (IPC) or to both national classification and IPC		
B. FIELDS SEARCHED		
Minimum documentation searched (classification system followed by classification symbols) IPC 7 G01D		
Documentation searched other than minimum documentation to the extent that such documents are included in the fields searched		
Electronic data base consulted during the international search (name of data base and, where practical, search terms used) EPO-Internal, WPI Data, PAJ		
C. DOCUMENTS CONSIDERED TO BE RELEVANT		
Category °	Citation of document, with indication, where appropriate, of the relevant passages	Relevant to claim No.
X	DE 198 41 660 A1 (AUDI AG) 30 March 2000 (2000-03-30)	1-13,20
Y	the whole document	14-19
Y	DE 101 54 383 A1 (FEV MOTORENTECHNIK GMBH) 29 May 2002 (2002-05-29) claim 1 figure 2	14-19
A	US 2003/098686 A1 (MEDNIKOV FELIX ET AL) 29 May 2003 (2003-05-29) cited in the application claim 1 figure 1	1-20
<input type="checkbox"/> Further documents are listed in the continuation of box C. <input checked="" type="checkbox"/> Patent family members are listed in annex.		
° Special categories of cited documents : *A* document defining the general state of the art which is not considered to be of particular relevance *E* earlier document but published on or after the international filing date *L* document which may throw doubts on priority claim(s) or which is cited to establish the publication date of another citation or other special reason (as specified) *O* document referring to an oral disclosure, use, exhibition or other means *P* document published prior to the international filing date but later than the priority date claimed *T* later document published after the international filing date or priority date and not in conflict with the application but cited to understand the principle or theory underlying the invention *X* document of particular relevance; the claimed invention cannot be considered novel or cannot be considered to involve an inventive step when the document is taken alone *Y* document of particular relevance; the claimed invention cannot be considered to involve an inventive step when the document is combined with one or more other such documents, such combination being obvious to a person skilled in the art. *&* document member of the same patent family		
Date of the actual completion of the international search 24 March 2005		Date of mailing of the international search report 06/04/2005
Name and mailing address of the ISA European Patent Office, P.B. 5818 Patentlaan 2 NL - 2280 HV Rijswijk Tel. (+31-70) 340-2040, Tx. 31 651 epo nl, Fax: (+31-70) 340-3016		Authorized officer Moullara, G

INTERNATIONAL SEARCH REPORT

Information on patent family members

International Application No PCT/DE2004/001705

Patent document cited in search report	A1	Publication date	Patent family member(s)	Publication date
DE 19841660	A1	30-03-2000	NONE	
DE 10154383	A1	29-05-2002	DE 10157119 A1	06-06-2002
			DE 10157120 A1	27-06-2002
US 2003098686	A1	29-05-2003	DE 10141764 A1	27-06-2002
			WO 0233227 A1	25-04-2002
			JP 2004511709 T	15-04-2004
			EP 1288449 A1	05-03-2003

INTERNATIONALES RESEARCHENBERICHT

Internationales Aktenzeichen
PCT/DE2004/001705

A. KLASSIFIZIERUNG DES ANMELDUNGSGEGENSTANDES IPK 7 G01D5/20		
Nach der Internationalen Patentklassifikation (IPK) oder nach der nationalen Klassifikation und der IPK		
B. RESEARCHIERTE GEBIETE Recherchierter Mindestprüfstoff (Klassifikationssystem und Klassifikationssymbole) IPK 7 G01D		
Recherchierte aber nicht zum Mindestprüfstoff gehörende Veröffentlichungen, soweit diese unter die recherchierten Gebiete fallen		
Während der internationalen Recherche konsultierte elektronische Datenbank (Name der Datenbank und evtl. verwendete Suchbegriffe) EPO-Internal, WPI Data, PAJ		
C. ALS WESENTLICH ANGESEHENE UNTERLAGEN		
Kategorie*	Bezeichnung der Veröffentlichung, soweit erforderlich unter Angabe der in Betracht kommenden Teile	Betr. Anspruch Nr.
X	DE 198 41 660 A1 (AUDI AG) 30. März 2000 (2000-03-30)	1-13,20
Y	das ganze Dokument	14-19
Y	DE 101 54 383 A1 (FEV MOTORENTECHNIK GMBH) 29. Mai 2002 (2002-05-29) Anspruch 1 Abbildung 2	14-19
A	US 2003/098686 A1 (MEDNIKOV FELIX ET AL) 29. Mai 2003 (2003-05-29) in der Anmeldung erwähnt Anspruch 1 Abbildung 1	1-20
<input type="checkbox"/> Weitere Veröffentlichungen sind der Fortsetzung von Feld C zu entnehmen <input checked="" type="checkbox"/> Siehe Anhang Patentfamilie		
* Besondere Kategorien von angegebenen Veröffentlichungen : *A* Veröffentlichung, die den allgemeinen Stand der Technik definiert, aber nicht als besonders bedeutsam anzusehen ist *E* älteres Dokument, das jedoch erst am oder nach dem internationalen Anmeldedatum veröffentlicht worden ist *L* Veröffentlichung, die geeignet ist, einen Prioritätsanspruch zweifelhaft erscheinen zu lassen, oder durch die das Veröffentlichungsdatum einer anderen im Recherchenbericht genannten Veröffentlichung belegt werden soll oder die aus einem anderen besonderen Grund angegeben ist (wie ausgeführt) *O* Veröffentlichung, die sich auf eine mündliche Offenbarung, eine Benutzung, eine Ausstellung oder andere Maßnahmen bezieht *P* Veröffentlichung, die vor dem internationalen Anmeldedatum, aber nach dem beanspruchten Prioritätsdatum veröffentlicht worden ist *T* Spätere Veröffentlichung, die nach dem internationalen Anmeldedatum oder dem Prioritätsdatum veröffentlicht worden ist und mit der Anmeldung nicht kollidiert, sondern nur zum Verständnis des der Erfindung zugrundeliegenden Prinzips oder der ihr zugrundeliegenden Theorie angegeben ist *X* Veröffentlichung von besonderer Bedeutung; die beanspruchte Erfindung kann allein aufgrund dieser Veröffentlichung nicht als neu oder auf erfinderischer Tätigkeit beruhend betrachtet werden *Y* Veröffentlichung von besonderer Bedeutung; die beanspruchte Erfindung kann nicht als auf erfinderischer Tätigkeit beruhend betrachtet werden, wenn die Veröffentlichung mit einer oder mehreren anderen Veröffentlichungen dieser Kategorie in Verbindung gebracht wird und diese Verbindung für einen Fachmann naheliegend ist *&* Veröffentlichung, die Mitglied derselben Patentfamilie ist		
Datum des Abschlusses der internationalen Recherche 24. März 2005		Absenddatum des internationalen Recherchenberichts 06/04/2005
Name und Postanschrift der Internationalen Recherchenbehörde Europäisches Patentamt, P.B. 5818 Patentlaan 2 NL - 2280 HV Rijswijk Tel. (+31-70) 340-2040, Tx. 31 651 epo nl, Fax: (+31-70) 340-3016		Bevollmächtigter Bediensteter Moulara, G

INTERNATIONALER RECHERCHENBERICHT

Angaben zu Veröffentlichungen, die zur selben Patentfamilie gehören

Internationales Aktenzeichen

PCT/DE2004/001705

Im Recherchenbericht angeführtes Patentdokument	Datum der Veröffentlichung	Mitglied(er) der Patentfamilie	Datum der Veröffentlichung
DE 19841660 A1	30-03-2000	KEINE	
DE 10154383 A1	29-05-2002	DE 10157119 A1 DE 10157120 A1	06-06-2002 27-06-2002
US 2003098686 A1	29-05-2003	DE 10141764 A1 WO 0233227 A1 JP 2004511709 T EP 1288449 A1	27-06-2002 25-04-2002 15-04-2004 05-03-2003