



SUOMI-FINLAND

(FI)

Patentti- ja rekisterihallitus Patent- och registerstyrelsen

(B) (11) KUULUTUSJULKAISU
UTLAGGNINGSSKRIFT

84778

C (45) Patentti myönnetty
Patent meddelat 27 01 1992

(51) Kv.1k.5 - Int.cl.5

A 61F 6/14, 6/18

(21) Patentihakemus - Patentansökning	855031
(22) Hakemispäivä - Ansökningsdag	17.12.85
(24) Alkupäivä - Löpdag	17.12.85
(41) Tullut julkiseksi - Blivit offentlig	22.06.86
(44) Nähtävöksipanon ja kuul.julkaisun pvm. - Ansökan utlagd och utl.skriften publicerad	15.10.91
(32) (33) (31) Etuoikeus - Prioritet	
21.12.84 NL 8403915 P	

(71) Hakija - Sökande

1. Akzo N.V., Velperweg 76, Arnhem, Netherlands, (NL)

(72) Keksijä - Uppfinnare

1. Van Os, Willem Arthur Adriaan Algernon, Mas. "Les Lionceaux" 39, Chemin du Castellet, Le Rouret, France, (FR)

(74) Asiamies - Ombud: Oy Kolster Ab

(54) Keksinnön nimitys - Uppfinningens benämning

Kohdunsisäisen ehkäisylaitteen ja asettimen yhdistelmä
Kombination av ett intrauteröst preventivmedel och införingsanordning

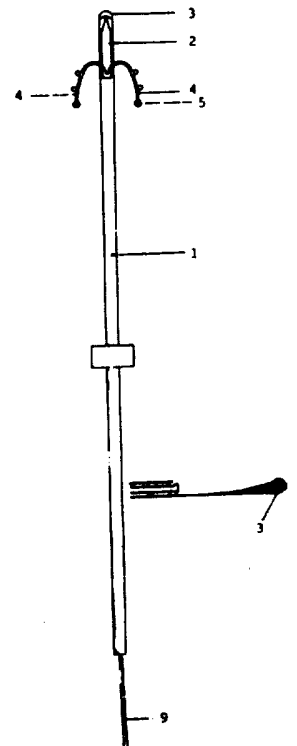
(56) Viitejulkaisut - Anförda publikationer

US A 4143656 (A 61F 5/46), US A 3913573 (A 61F 5/46), US A 3952734 (A 61F 5/46)

(57) Tiivistelmä - Sammandrag

Keksintö koskee kohdunsisäisen ehkäisylaitteen ja vastaavan asettimen yhdistelmää. Ehkäisylaitte on varustettu sen keskellä olevalla varrella, jonka toisessa päässä on ainakin kaksi joustavaa, itsekan-tavaa ulokevartta (4). Varsi on sijoitettu asettimeen (1), jonka avulla ehkäisylaitte voidaan sijoittaa kohdun onteloon. Jotta ehkäisylaitte ja asetin soveltuisivat myös henkilöille, jotka eivät ole synnyttäneet, on asettimen (1) pää tietyn pituuden verran avonainen, jolloin se muodostaa uran, puolilieriön tai melkein puolilieriön (2), niin että ehkäisylaitteen varsi voidaan työntää siihen ja ottaa pois siitä, asettimen uran tai puolilieriöosan muodostaessa sisäänpano-kohdassa nupin tai vahvennetun kohdan (3). Ehkäisylaitteen ulokevarret voidaan myös - kun ne suuntautuvat varren pituudelle - työntää sopivalla tavalla asettimen sisään.

Uppfinningen avser en kombination av en in i livmodern förbar preventivanordning och en införingsanordning. Preventivanordningen är försedd med ett central liggande skaft, vilket i andra änden är försett med åtminstone två fjädrande, självbärande armar (4). Skaftet har placerats i införingsanordningen (1), med vilken preventivanordningen kan placeras in i livmoderhålan. För att preventiv- och införingsanordningen skall kunna anpassa för personer som ännu ej undergått barnsörd, är införingsanordningen i ena änden öppen över en viss sträcka för bildande av en ränna, en halvcylinder eller i det närmaste en halvcylinder (2) på sådant sätt, att skaftet av preventivanordningen kan införas i eller utdragas från denna, varvid nämnda halvcylinderparti slutar i en knopp eller en förtjockning (3). Armarna på preventivanordningen kan även, då de läggs parallellt med skaftlängden, på lämpligt sätt skjutas in i införingsanordningen.



Kohdunsisäisen ehkäisylaitteen ja asettimen yhdistelmä

Keksinnön kohteena on kohdunsisäisen ehkäisylaitteen ja vastaavan asettimen 1 yhdistelmä ehkäisylaitteen käsittäessä keskeisen varren 8 joka toisessa päässä haurautuu ainakin kahteen joustavaan, itsekantavaan ulokehaaraan 4, jolloin varsi 8 ja ulokehaarat 4 kykenevät sijoittumaan sama-akselisesti asettimen sisään, jonka asettimen avulla ehkäisylaitte on sijoitettavissa kohdun onteloon.

10 Keksinnön kohteena on myös ontto laite 6' asetettavaksi putkimaisen kohdunsisäisen ehkäisylaitteen asettimen 1' päähän.

Edellämainitun tyyppinen kohdunsisäisen ehkäisylaitteen ja vastaavan asettimen yhdistelmä tunnetaan muun muassa NL-patenttiselityksestä 173 707, jossa selostettu ehkäisylaitte käsittää pitkänomaisen varren, jossa on kaksi erittäin joustavaa, itsekantavaa ulokevartta toisessa päässä. Nämä ulokevarret on kiinnitetty varren vastakkaisille puolille, ja lepotilassa ne kaareutuvat taaksepäin varren suuntaan niin, että ne muodostavat yhdessä ellipsin koko kehän tai osan siitä varren ollessa mainitun ellipsin pituusakseli tai osa siitä.

20

Tämä kohdunsisäisen ehkäisylaitteen ja vastaavan asettimen yhdistelmä - kun ehkäisylaitteen varsi on työnnetty mieluimmin putkimaiseen asettimeen - työnnetään sitten kohtuun kohdunkaulan kautta. Kohdunkaulan läpi mennessään ehkäisylaitteen ulokevarret puristuvat kokoon asettimen ulkopuolta vasten.

25

Vaikka suurimmalle osalle potilaita tämä paikalleenpanomenetelmä ei tuotakaan vaikeuksia ja se on todettu hyvin yksinkertaiseksi ja käteväksi menetelmäksi, on kuitenkin havaittu, että pienen potilasryhmän kohdalla - esimerkiksi sellaisten henkilöiden ollessa kysymyksessä, jotka eivät ole koskaan synnyttäneet - se voi aiheuttaa pientä vahinkoa. Tästä aiheutuva infektiovaara on tällöin

30

35

luonnollisesti erittäin epämiellyttävä sivuvaikutus.

Käsiteltävä keksintö tarjoaa lääkärielle hänen sijoittaessaan ehkäisylaitteen paikalleen vapaan valinnan sen menetelmän, jossa sijoitettaessa ehkäisylaitte paikalleen kohtuun laitteen ulokevarret ovat puristettuina kokoon asettimen ulkopintaa vasten, ja sen menetelmän välillä, jossa koko ehkäisylaitte - myös ulokevarret - on asettimen sisäpuolella.

Tätä varten keksinnön mukaiselle kohdunsisäisen ehkäisylaitteen ja vastaavan asettimen yhdistelmälle on tunnusomaista, että asettimen 1 pää on tietyn pituuden verran avonainen, jolloin se muodostaa uran tai puolilieriön tai melkein puolilieriön muotoisen osan 2 siten, että varsi 8 ja ulokehaarat 4 voidaan työntää asettimeen ja ottaa pois siitä, ja että asettimen urassa tai puolilieriön muotoisessa osassa on sisäänpanokohdassa nuppi 3 tai vahvennettu kohta.

Keksinnön mukaiselle ontolle laitteelle on tunnusomaista että, laitteen 6' ensimmäinen pää 7' on sovitettu asetettavaksi asettimen 1' päähän ja asettimen toinen pää on tietyn pituuden verran avonainen, uran, puolilieriön tai lähes puolilieriön muotoisen osan 2' muodostamiseksi siten, että kohdunsisäisen ehkäisylaitteen varsi 8 ja haarat 4 ovat asettavissa asettimen sisään ja poistettavissa siitä, jolloin laitteen urassa tai puolilieriön muotoisessa osassa on toisessa päässä nuppi 3' tai vahvennettu kohta.

Keksintöä havainnollistetaan yksityiskohtaisemmin piirustuksissa.

Kuvio 1 on etukuva ehkäisylaitteesta läpikuultamattomasta materiaalia olevassa asettimessa 1. Asettimen päähän on tehty ura tai puolilieriön muotoinen osa 2 ja vahvennettu osa tai jäykiste 3. Kuviossa esitettyä tyyppiä oleva ehkäisylaitte, jonka varsi on asettimessa näkymättömissä, käsittää kaksi ulokevartta 4, jonka kummankin toisessa

päässä on nuppi 5.

Kuvio 2 esittää muunnelmaa kuvion 1 mukaisesta ehkäisylaitteen ja asettimen yhdistelmästä. Asetin 1' on tehty läpikuultavasta materiaalista, ja puolilieriön muotoinen osa 2' on tässä osa laitetta 6', joka on kiinnitetty istukan 7' avulla asettimen 1' päähän. Kuviossa 4 esitettyä tyyppiä olevan ehkäisylaitteen varsi on kiinnitetty asettimeen, jossa on laite 6'.

Kuvio 3 esittää kuvion 4 mukaista ehkäisylaitetta edellisissä kuvioissa 1 ja 2 esitetystä asennosta poikkeavassa asennossa. Ehkäisylaitte on nyt pantu kokonaan asettimeen 1'. Vain ehkäisylaitteen ulokevarsien päissä olevat nupit 5 estävät tätä liukumasta lisää asettimeen.

Kuvio 4 esittää etukuvaa suositettavasta ehkäisylaitteesta. Varsi 8, jonka ympärille on piirustuksissa esitetyllä tavalla kierretty kuparilanka, on varustettu toisesta päästään kahdella ulokevarrella, jotka on järjestetty suunnilleen suoraan linjaan varren kanssa. Lepotilassa varret ovat tässä rakenteessa taivutettuina taaksepäin varren suuntaan. Ehkäisylaitte on lisäksi varustettu irrotuslangalla 9.

Kuvio 8 esittää pituusleikkausta kuvion 2 puolilieriösasta (akselia x-x pitkin). Kuvio esittää suositettavaa rakennetta ura- tai puolilieriösasta, toisin sanoen uran tai puolilieriön muotoisen osan pohja suuntautuu ylös vahvennettua osaa 3 päin, jolloin varmistetaan ehkäisylaitteen helppo irrottaminen asettimen urasta tai puolilieriön muotoisesta osasta.

Keksinnön mukaisen ehkäisylaitteen ja asettimen yhdistelmä steriloidaan ja pakataan sitten kuvioissa 1 ja 2 esitettyyn muotoon. Näin valmistetaan, ettei ehkäisylaitte menetä "muistiaan" (lepotilassa omaksumaansa muotoa).

Keksinnön mukainen yhdistelmä voidaan nyt panna paikalleen kahdella eri tavalla. Kuviossa 5 esitetään se menetelmä, joka ei edellytä lisävalmisteluja. Kuvion 2

mukainen yhdistelmä sijoitetaan suoraan kohdun suun kautta kohtuun. Kun asettimen vahvennettu pää 3 tulee kohdun seinämän yläpintaan, ehkäisylaitetta voidaan työntää ylöspäin männän avulla, joka on sijoitettu asettimeen sen (avonaiseen) puolilieriön muotoiseen osaan. Asetin voidaan vetää nyt heti pois ehkäisylaitteen jäädessä kohtuun. Tämä ehkäisylaitteen irrotusmenetelmä esitetään kuviossa 6.

Erilainen paikalleenpanomenetelmä, jota jotkut potilaat pitävät parempana, esitetään kuviossa 7.

Kuvion 2 mukainen ehkäisylaitteen ja asettimen yhdistelmä pannaan tätä varten ensin kuviossa 3 esitettyyn tilaan.

Tähän voidaan päästä yksinkertaisesti vetämällä ehkäisylaitetta lisää asettimeen laitteen irrotuslangan avulla. Jotta ehkäisylaitte ei työntyisi liian syväälle putkeen, suositetaan ehkäisylaitteen ulokevarsien päiden varustamista nupilla tai vahvennetulla osalla.

Ehkäisylaitte, joka pannaan tällä tavalla asettimeen, on irrotettava siitä männän avulla (katso kuviota 6).

Keksinnön mukainen asetin poikkeaa periaatteessa tavanomaisista asettimista, koska sen päässä on (avonainen) puolilieriön muotoinen osa tai ura.

Tämä rakenteeltaan uusi puolilieriöosa ei toimi yksinomaan sondina, vaan sen etuna on myös, että irrotettaessa ehkäisylaitte asetimesta kohdun seinämään joudutaan kohdistamaan pienempi paine.

Käsiteltävässä keksinnössä käytettävä ehkäisylaitte käsittää varren ja ainakin kaksi joustavaa ulokevartta, jotka on kiinnitetty varren toiseen päähän. Molemmat ulokevarret on mieluummin kiinnitetty varteen suoraan tai suunnilleen suoraan linjaan sen kanssa. Tämä ei ole kuitenkaan oleellista.

Kohdunsisäiset ehkäisylaitteet, joita voidaan periaatteessa käyttää käsiteltävässä keksinnössä, ovat esimer-

kiksi "Y"-, "T"- tai ankkurin muotoisia.

5 Keksinnön mukaisessa yhdistelmässä käytettäväksi
suositettavassa ehkäisylaitteessa on kaksi hyvin joustavaa
ulokevartta, jotka on upotettu varren toiseen päähän suo-
raan tai suunnilleen suoraan linjaan varren kanssa, näiden
ulokevarsien ollessa varustettu toisesta päästään nupilla
tai vahvennetulla osalla ja taivutettu lepotilassa taakse-
päin varren suuntaan, niin että ulokevarsien yksi osa on
10 likipitään yhdensuuntainen varren kanssa tai ulokevarret
muodostavat yhdessä tietyn ellipsin mainitun varren olles-
sa sen pituusakselina.

Ehkäisylaitte voi lisäksi sisältää biologisesti ak-
tiivisia aineita, jotka vapautuvat hitaasti koko käyttö-
ajan tai tietyn käyttöjakson aikana.

15 Biologisesti aktiivisia aineita, joita voidaan
käyttää, ovat hedelmöitymisen estävät aineet, siemennes-
teen tuhoavat aineet, verenvuodon estävät aineet, tuleh-
duksen estävät aineet ja niin edelleen.

20 Ehkäisylaitteen varren tai laitteen muiden osien
päälle voidaan mieluummin kiertää vielä kuparilanka tai
hopeasydämellä varustettu kuparilanka, joka parantaa he-
delmöitymisen estäviä ehkäisylaitteen ominaisuuksia.

Patenttivaatimukset

1. Kohdunsisäisen ehkäisylaitteen ja vastaavan
asettimen (1) yhdistelmä ehkäisylaitteen käsittäessä kes-
5 keisen varren (8), joka toisessa päässä haarautuu ainakin
kahteen joustavaan, itsekantavaan ulokehaaraan (4), jol-
loin varsi (8) ja ulokehaarat (4) kykenevät sijoittumaan
sama-akselisesti asettimen sisään, jonka asettimen avulla
ehkäisy-laite on sijoitettavissa kohdun onteloon, t u n -
10 n e t t u siitä, että asettimen (1) pää on tietyn pituu-
den verran avonainen, jolloin se muodostaa uran tai puolilieriön
tai melkein puolilieriön muotoisen osan (2) siten,
että varsi (8) ja ulokehaarat (4) voidaan työntää asetti-
meen ja ottaa pois siitä, ja että asettimen urassa tai
15 puolilieriön muotoisessa osassa on sisäänpanokohdassa nup-
pi (3) tai vahvennettu kohta.

2. Patenttivaatimuksen 1 mukainen yhdistelmä,
t u n n e t t u siitä, että asettimen (1) se pää, jossa
on ura tai puolilieriön muotoinen osa (2) on erillinen
20 laite (6), joka on kiinnitettävissä asettimen (1) päähän.

3. Ontto laite (6') asetettavaksi putkimaisen koh-
dunsisäisen ehkäisylaitteen asettimen (1') päähän,
t u n n e t t u siitä, että laitteen (6') ensimmäinen pää
(7') on sovitettu asetettavaksi asettimen (1') päähän ja
25 asettimen toinen pää on tietyn pituuden verran avonainen,
uran, puolilieriön tai lähes puolilieriön muotoisen osan
(2') muodostamiseksi siten, että kohdunsisäisen ehkäisy-
laitteen varsi (8) ja haarat (4) ovat asetettavissa aset-
timen sisään ja poistettavissa siitä, jolloin laitteen
30 urassa tai puolilieriön muotoisessa osassa on toisessa
päässä nuppi (3') tai vahvennettu kohta.

Patentkrav

1. Kombination av en in i livmodern förbar preventivanordning och en införingsanordning (1), vilken preventivanordning omfattar ett centralt skaft (8), som i
5 andra änden delar sig i åtminstone två fjädrande, självbärande grenar (4), varvid skaftet och grenarna kan placeras koaxiellt in i införingsanordningen, medelst vilken preventivanordningen kan placeras in i livmoderhålan, k ä n -
10 n e t e c k n a d därav, att införingsanordningen (1) i ena änden är öppen över en viss sträcka, varvid den bildar ett spår, en halvcylinderformig eller i det närmaste en halvcylinderformig del (2) på sådant sätt, att skaftet (8) och grenarna (4) kan införas i införingsanordningen och
15 utdragas från denna, och att införingsanordningens spår eller halvcylinderformiga del uppvisar en knopp (3) eller en förtjockning.

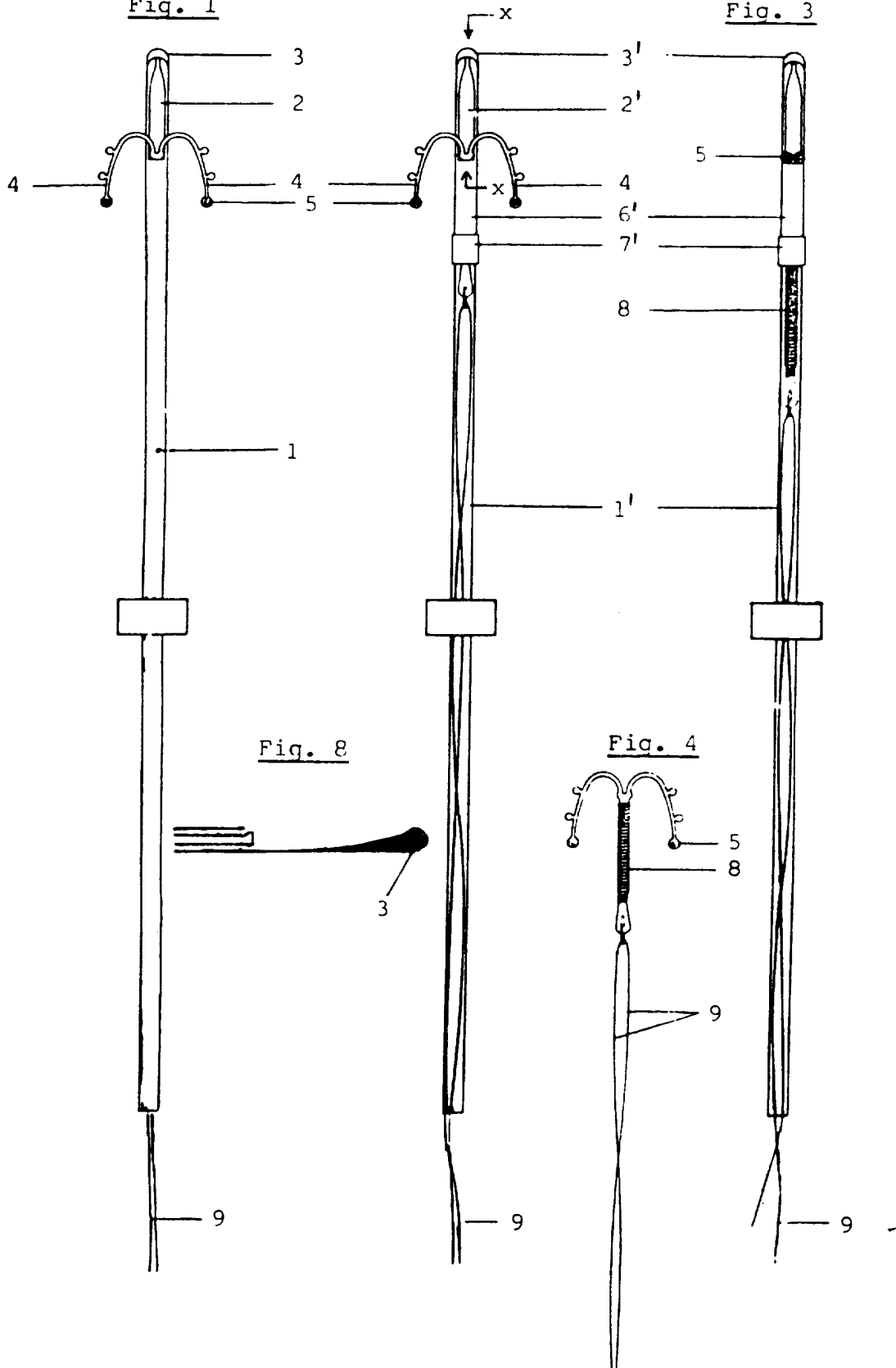
2. Kombination enligt patentkravet 1, k ä n n e -
t e c k n a d därav, att införingsanordningens (1) den
20 ände som uppvisar spåret eller den halvcylinderformiga delen (2) utgörs av en separat anordning (6) som kan fästas vid införingsanordningens (1) ände.

3. Ihålig anordning (6') för att placeras på änden av en i livmodern förbar preventivanordnings införingsanordning (1'), k ä n n e t e c k n a d därav, att anordningens (6') första ände (7') är anpassad att placeras på införingsanordningens (1') ände, och införingsanordningens andra ände är öppen över en viss sträcka för att bilda ett spår, en halvcylinderformig eller i det närmaste en halvcylinderformig del (2') på sådant sätt, att skaftet (8) och grenarna (4) hos den i livmodern förbara preventivanordningen kan införas i införingsanordningen och utdragas från denna, och att införingsanordningens spår eller halvcylinderformiga del uppvisar en knopp (3) eller en förtjockning.
35

Fig. 2

Fig. 1

Fig. 3



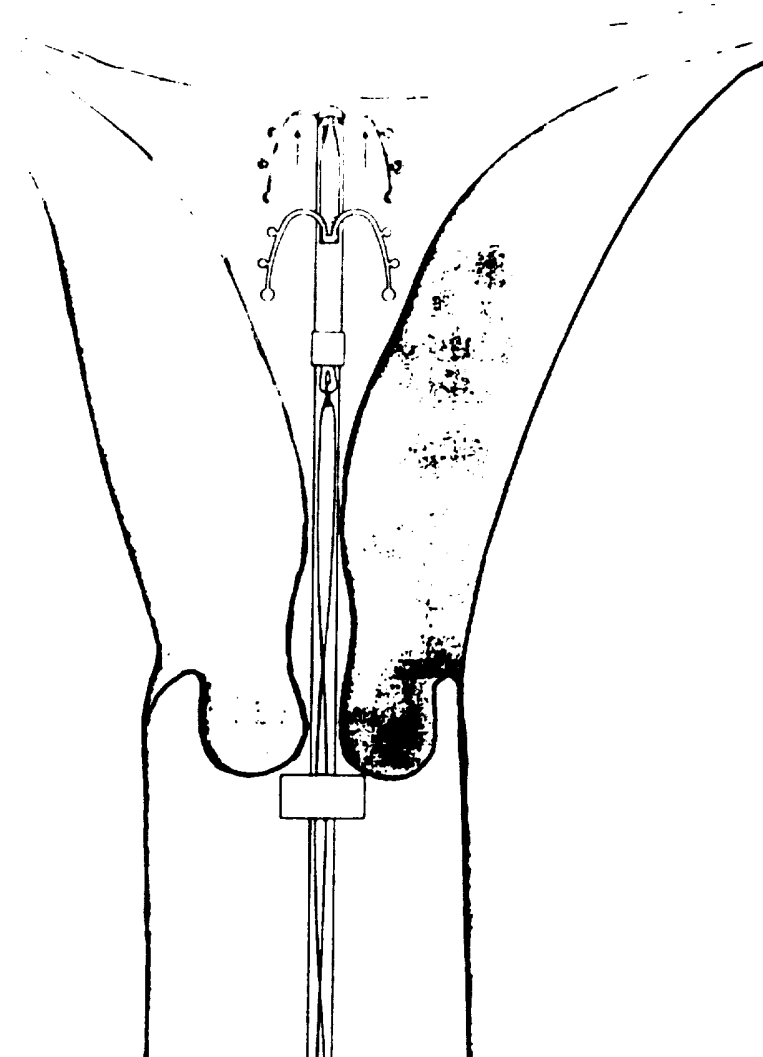


Fig. 6



100 200 300 400 500 600 700 800 900 1000

84778

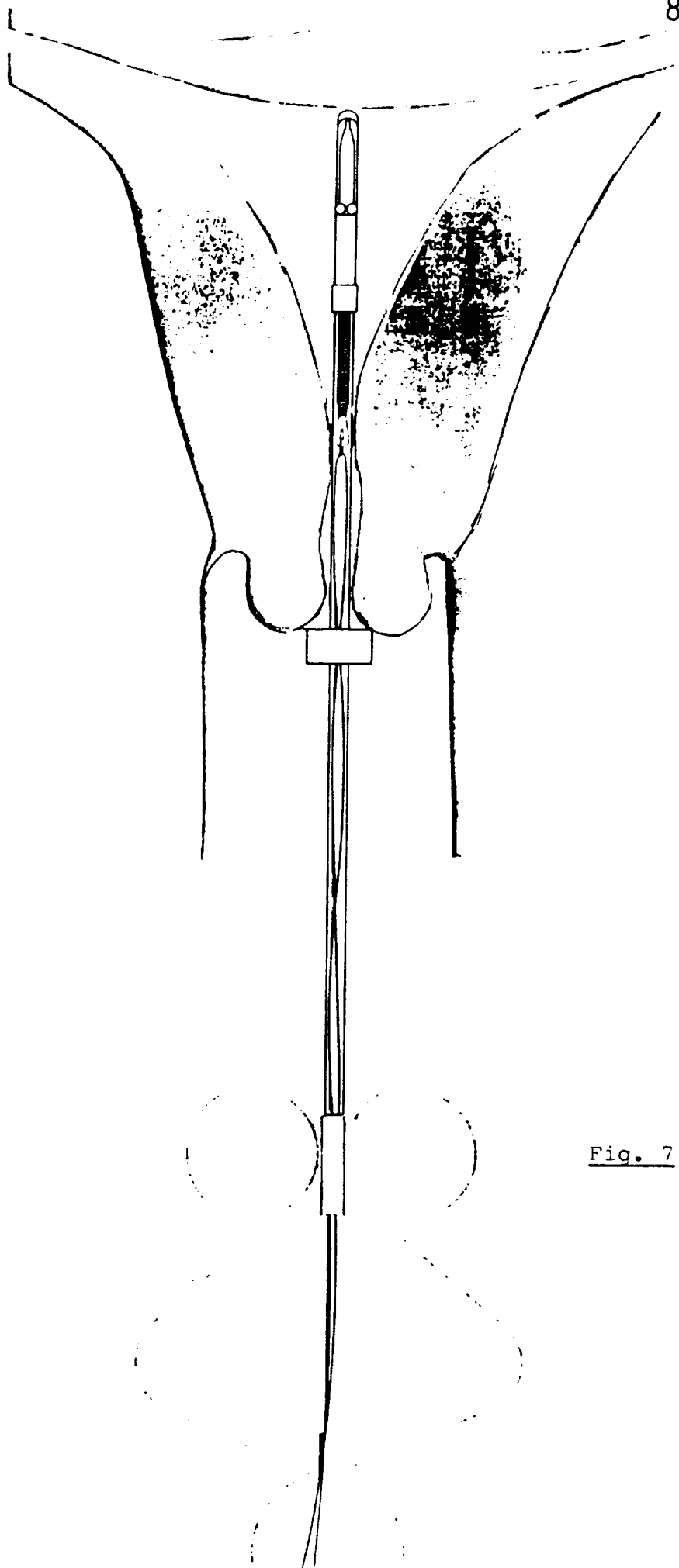


Fig. 7