

[19] 中华人民共和国国家知识产权局

[51] Int. Cl.

A47B 31/00 (2006.01)

A47B 11/00 (2006.01)



[12] 实用新型专利说明书

专利号 ZL 200520144832.7

[45] 授权公告日 2007 年 1 月 31 日

[11] 授权公告号 CN 2862825Y

[22] 申请日 2005.12.15

[21] 申请号 200520144832.7

[73] 专利权人 杨延松

地址 100043 北京市石景山区衙门口村南路
11 号北京恒丰伟业家具有限公司

[72] 设计人 杨延松

[74] 专利代理机构 北京科龙寰宇知识产权代理有限
责任公司

代理人 孙皓晨 滑春生

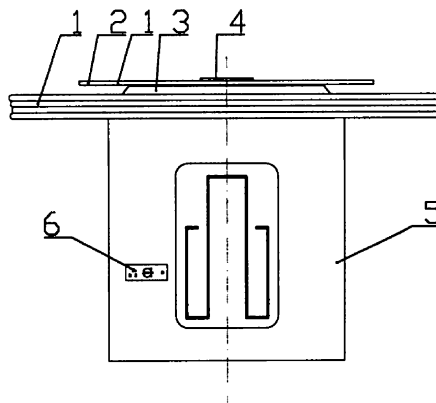
权利要求书 1 页 说明书 4 页 附图 4 页

[54] 实用新型名称

改进的多功能旋转餐桌

[57] 摘要

一种改进的多功能旋转餐桌，其固定桌面支撑在支座的上端，旋转机构安装在固定桌面下面的支座内，旋转机构的上端支撑旋转板，在该旋转板上安装有电磁炉，该电磁炉的电源线通过导电环与一个控制器的对应端连接，该控制器另一端与所述的旋转机构连接。所述的旋转机构包括电机、上座、下座、转筒、主动齿轮、从动齿轮和摩擦机构，转筒的上下端分别转动连接在上座和下座的中心孔内，从动齿轮固定在转筒上并与主动齿轮啮合，电机安装在所述的下座或上座上，主动齿轮安装在电机的输出轴上；摩擦机构安装在上座或下座与从动齿轮之间。本实用新型的旋转机构具有结构紧凑、齿轮传动可靠、使用寿命长，安装维修方便的优点。



1.一种改进的多功能旋转餐桌，包括固定桌面、支座、旋转板、旋转机构和电磁炉，固定桌面支撑在支座的上端，旋转机构安装在固定桌面下面的支座内，旋转机构的上端支撑旋转板，在该旋转板上安装有电磁炉，该电磁炉的电源线通过导电环与一个控制器的对应端连接，该控制器另一端与所述的旋转机构连接，其特征在于：所述的旋转机构包括电机、上座、下座、转筒、主动齿轮、从动齿轮和摩擦机构，转筒的上下端分别转动连接在上座和下座的中心孔内，从动齿轮固定在转筒上并与主动齿轮啮合，电机安装在所述的下座或上座上，主动齿轮安装在电机的输出轴上；摩擦机构安装在上座或下座与从动齿轮之间。

2.根据权利要求1所述的改进的多功能旋转餐桌，其特征在于：所述的摩擦机构包括连接座、调节盘、弹簧和摩擦盘，连接座的上端与所述的上座连接，该连接座的下端与调节盘的上端通过螺纹同轴连接，在调节盘的下端设有摩擦盘，两者之间通过相互吻合的凸凹结构对接，在凸凹之间装有弹簧；摩擦盘的下端与所述的从动齿轮上侧接触。

3.根据权利要求1所述的改进的多功能旋转餐桌，其特征在于：所述的旋转板由透明材料制成，在所述的固定桌面上设有沿圆周分布的游戏灯，该游戏灯的电源与所述的控制器连接。

4.根据权利要求3所述的改进的多功能旋转餐桌，其特征在于：所述的游戏灯均布设置在所述的旋转板下面的固定桌面的安装孔内，在该游戏灯的外罩表面设有不同的凸凹造型、文字符号或图案。

5.根据权利要求3或4所述的改进的多功能旋转餐桌，其特征在于：所述的控制器包括转换开关、转动控制器和电磁炉控制器，转换开关的输入端与电源接口连接，转换开关的一个输出端与转动控制器和电磁炉控制器连接，用于遥控旋转板转动、电磁炉调节以及游戏灯点亮方式的控制；该转换开关的另一个输出端与所述的电机和电磁炉连接；转换开关还设有关闭电源的档位。

6.根据权利要求5所述的改进的多功能旋转餐桌，其特征在于：所述的控制器设有遥控接收器，并配有遥控器。

改进的多功能旋转餐桌

技术领域

本实用新型涉及一种多功能旋转餐桌，主要用于宾馆、饭店、家庭及其它单位的用餐。

背景技术

现有的旋转餐桌的结构主要包括固定桌面、支座、旋转板、旋转机构和电磁炉，固定桌面支撑在支座的上端，旋转机构安装在固定桌面下面的支座内，旋转机构的上端穿出固定桌面的中央并支撑旋转板，在该旋转板上安装有电磁炉，该电磁炉的电源线通过导电环与一个控制器的对应端连接。其旋转机构的电机通过皮带轮和皮带传动，存在以下缺点：传动机构使用寿命短，结构分散，安装麻烦，维修不方便。

发明内容

本实用新型的目的就是提供一种改进的多功能旋转餐桌，以解决现有技术存在的传动机构使用寿命短，结构分散，安装麻烦，维修不方便的问题。

本实用新型的技术方案是：包括固定桌面、支座、旋转板、旋转机构和电磁炉，固定桌面支撑在支座的上端，旋转机构安装在固定桌面下面的支座内，旋转机构的上端支撑旋转板，在该旋转板上安装有电磁炉，该电磁炉的电源线通过导电环与一个控制器的对应端连接，该控制器另一端与所述的旋转机构连接。所述的旋转机构包括电机、上座、下座、转筒、主动齿轮、从动齿轮和摩擦机构，转筒的上下端分别转动连接在上座和下座的中心孔内，从动齿轮固定在转筒上并与主动齿轮啮合，电机安装在所述的下座或上座上，主动齿轮安装在电机的输出轴上；摩擦机构安装在上座或下座与从动齿轮之间。

所述的摩擦机构包括连接座、调节盘、弹簧和摩擦盘，连接座的上端与所述的上座连接，该连接座的下端与调节盘的上端通过螺纹同轴连接，在调节盘的下端设有摩擦盘，两者之间通过相互吻合的凸凹结构对接，在凸凹之间装有弹簧；摩擦盘的下端与所述的从动齿轮上侧接触。

所述的旋转板由透明材料制成，在所述的固定桌面上设有沿圆周分布的游戏灯，该游戏灯的电源与所述的控制器连接。

所述的游戏灯均布设置在所述的旋转板下面的固定桌面的安装孔内，在该游戏灯的外罩表面设有不同的凸凹造型、文字符号或图案。

所述的控制器包括转换开关、转动控制器和电磁炉控制器，转换开关的输入端与电源接口连接，转换开关的一个输出端与转动控制器和电磁炉控制器连接，用于遥控旋转板转动、电磁炉调节以及游戏灯点亮方式的控制；该转换开关的另一个输出端与所述的电机和电磁炉连接；转换开关还设有关闭电源的档位。

所述的控制器设有遥控接收器，并配有遥控器。

本实用新型的旋转机构具有结构紧凑、齿轮传动可靠、使用寿命长，安装维修方便的优点。

附图说明

图 1 是本实用新型的外形结构示意图；

图 2 是图 1 的俯视图；

图 3 是图 1 的纵向剖视示意图；

图 4 是图 3 中 C 处的放大图；

图 5 是图 4 中摩擦机构的结构示意图；

图 6 本实用新型控制器面板的结构示意图；

图 7 是实用新型的电连接框图。

具体实施方式

参见图 1~图 7，本实用新型包括固定桌面 1、支座 5、旋转板 2、游戏灯

3、旋转机构 8 和电磁炉 4，固定桌面 1 支撑在支座 5 的上端，旋转机构 8 安装在固定桌面 1 下面的支座 5 内的隔板 9 上，旋转机构 8 的上端通过底座 7 与电磁炉 4 和旋转板 2 连接，该电磁炉 4 的电源线通过导电环 10 和导线 11 与控制器 B 的对应端连接，该控制器 B 的另一端与旋转机构 8 连接。电磁炉 4 的控制器 A(各种功能调节控制)可采用手控或通过遥控器 C 进行遥控调节，控制方式的转换通过转换开关 62(参见图 7)实现。转动机构的电机 89 与控制器 B 连接，也可通过遥控器 C 进行遥控。所述的旋转板 2 由透明材料制成，游戏灯 3 沿圆周均布在旋转板 2 下面的固定桌面 1 的安装孔内，在该游戏灯 3 的外罩表面设有不同的凸凹造型、文字符号或图案，如循环设置“杠”、“虎”、“鸡”、“虫”以及获奖位，该游戏灯 3 与所述的控制器 B 连接。用遥控器 C 控制各个游戏灯 3 交替随机点亮和停止，人为制定胜负规则。

参见图 4，所述的旋转机构 8 包括电机 89、上座 81、下座 90、转筒 84、主动齿轮 87、从动齿轮 86 和摩擦机构 85，上座 81 和下座 90 均为法兰盘式结构，转筒 84 的上下端分别通过两对轴承 82、83、91 和 92 连接在上座和下座的中心孔内，上下两端的一对轴承 82 和 92 为推力轴承。从动齿轮 86 固定在转筒 84 上并与主动齿轮 87 啮合，电机 89 通过支架 88 安装在所述的下座 90 上，主动齿轮 87 安装在电机 89 的输出轴上。摩擦机构 85 安装在上座 81 的底盘与从动齿轮 86 之间。为了保证主动齿轮 87 与从动齿轮 8 的紧密啮合，在支架 88 的左端与隔板 9 之间安装一支撑螺杆 12 和几个螺母(参见图 3)，可以调节两个齿轮的啮合程度。

参见图 5，所述的摩擦机构 85 包括连接座 851、调节盘 852、弹簧 853 和摩擦盘 854，连接座 851 的上端与所述的上座 81 连接，该连接座 851 的下端有螺孔，与调节盘 852 的上端的螺杆连接。在调节盘 852 的下端设有摩擦盘 854，两者之间通过相互吻合的凸凹结构对接，在凸凹之间装有弹簧 853。摩擦盘 854 的下端与所述的从动齿轮 86 上侧摩擦接触。通过转动调节盘 852 可以使其轴向移动，从而可以调节摩擦盘 854 与下座 90 之间的摩擦力。

旋转机构 8 的工作原理是：电机 89 通过主动齿轮 87 和从动齿轮 86 带动转筒 84 转动，从动齿轮 86 又通过与摩擦机构 85 之间的摩擦带动上座 81 转

动。由于通过上座 81 与从动齿轮 86 之间通过摩擦力传动，故两者之间可以相对滑动，从而可以在旋转机构正常运转过程中随时用手停止旋转板 2 的转动，或者使其反转。

参见图 6 和图 7，所述的控制器包括转换开关 62、转动控制器 B 和电磁炉控制器 A，转换开关 62 安装在一个面板 6 上，该面板置于支座 5 的一侧。转换开关 62 的输入端与设在面板上的电源接口 61 连接，转换开关 62 的一个输出端与设置在支座 5 内的转动控制器 B 和设在电磁炉 4 内的电磁炉控制器 A 连接（即转换开关 62 的“遥控”档位），这种连接方式为用于遥控旋转板 2 转动、电磁炉 4 的调节以及游戏灯 3 的启闭控制。该转换开关 62 的另一个输出端与所述的电机 89 和电磁炉 4 直接连接（即转换开关 62 的“自动”档位），不需要遥控使旋转板 2 转动，电磁炉 4 用手动调节。转换开关 62 还设有“关闭”档位，用于关闭电源。

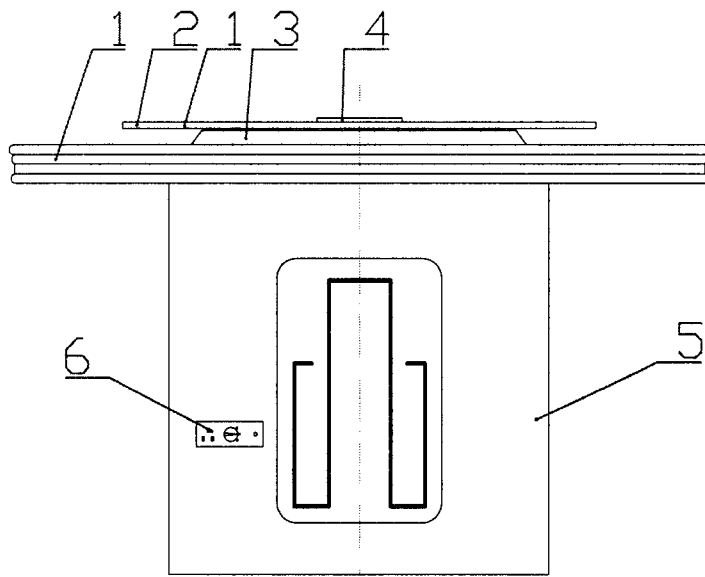


图 1

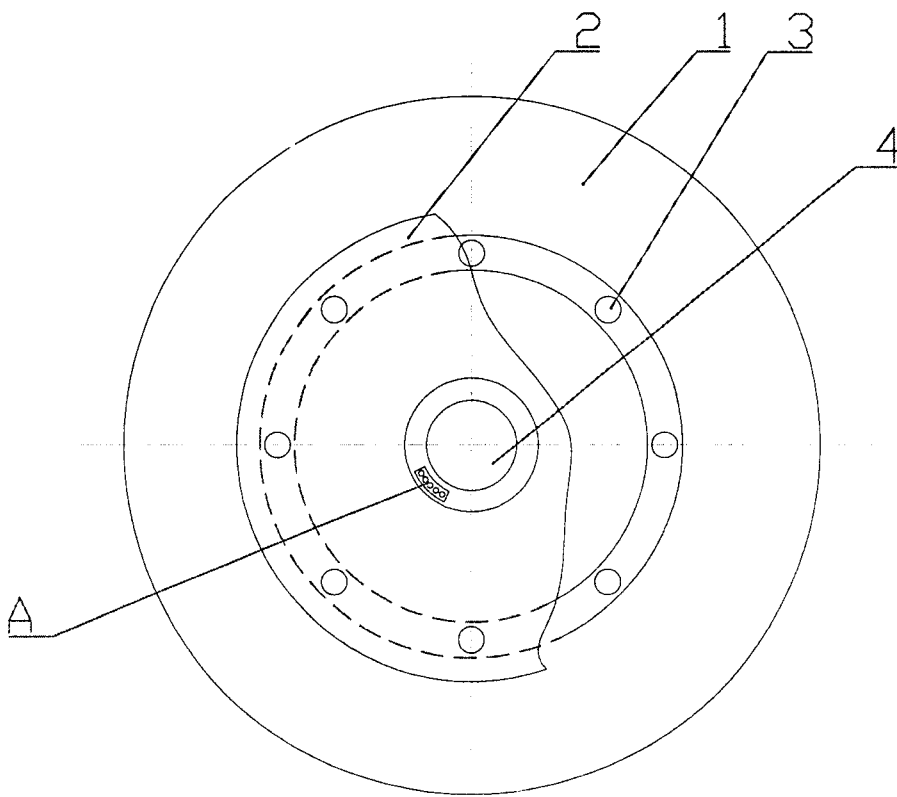


图 2

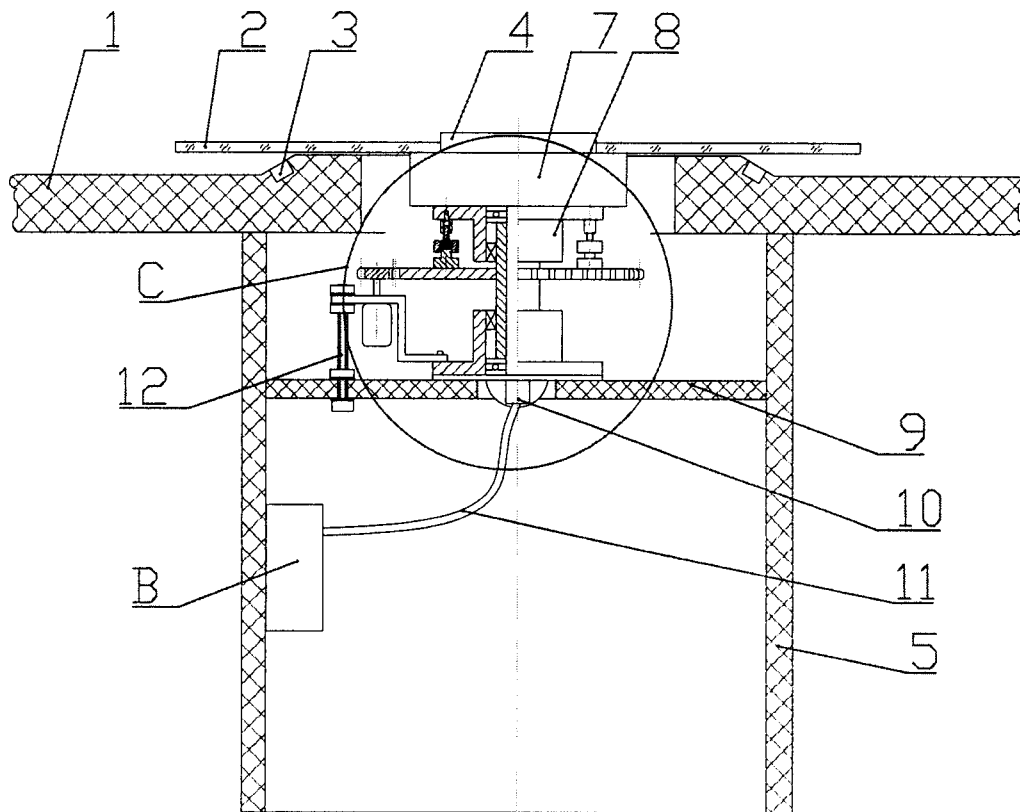


图 3

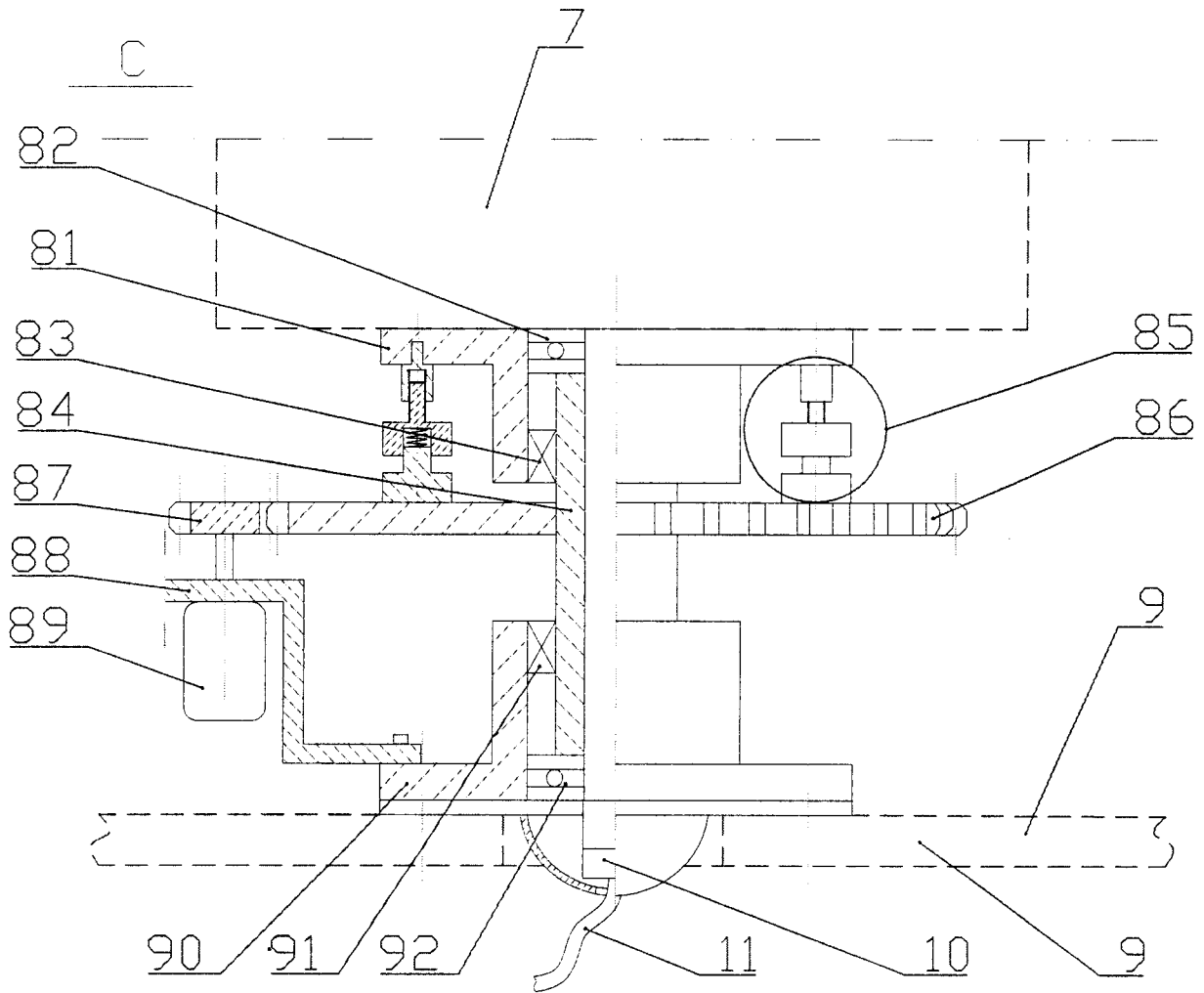


图 4

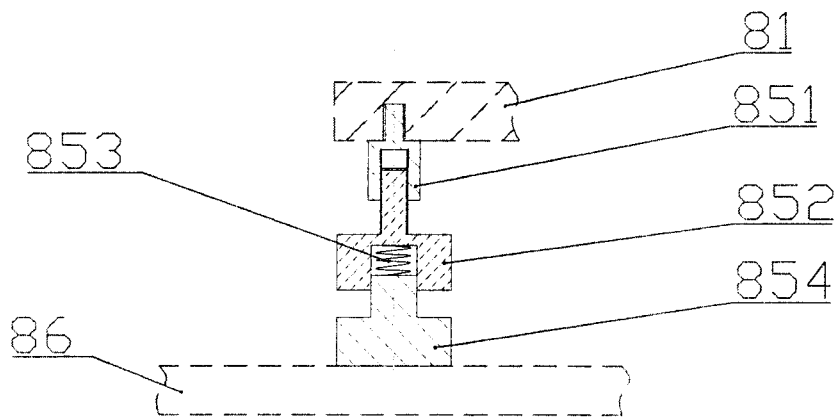


图 5

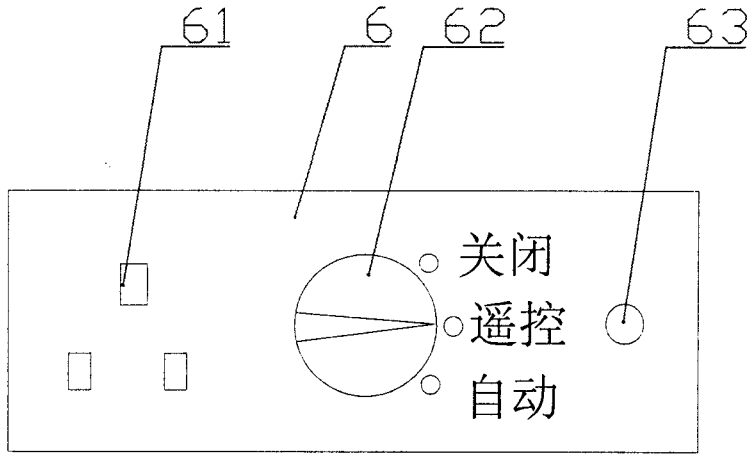


图 6

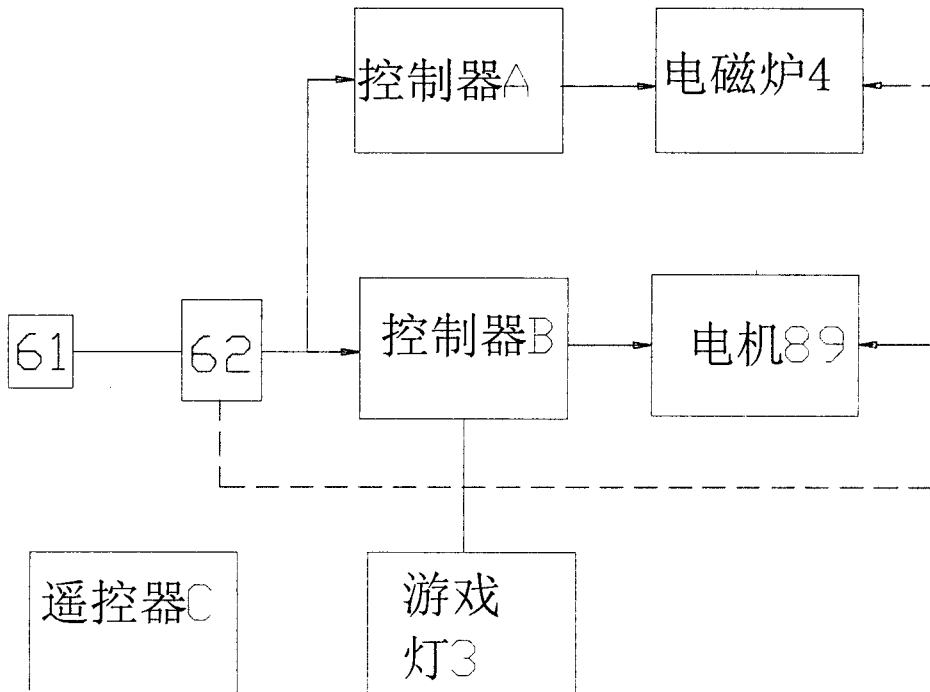


图 7