



(21)申請案號：109303212

(22)申請日：中華民國 109 (2020) 年 06 月 16 日

(51)LOC.(11)Cl.：22-01

(30)優先權：2019/12/17 美國 29/717,342

(71)申請人：美商史密斯&威森公司(美國) SMITH & WESSON INC. (US)
美國

(72)設計人：穆斯卡 賽門 M MUSKA, SIMON M. (US)

(74)代理人：陳長文

(56)參考文獻：

TW D149371

TW D162376

TW D173533

CN CN3194279

US D665042

US D779012

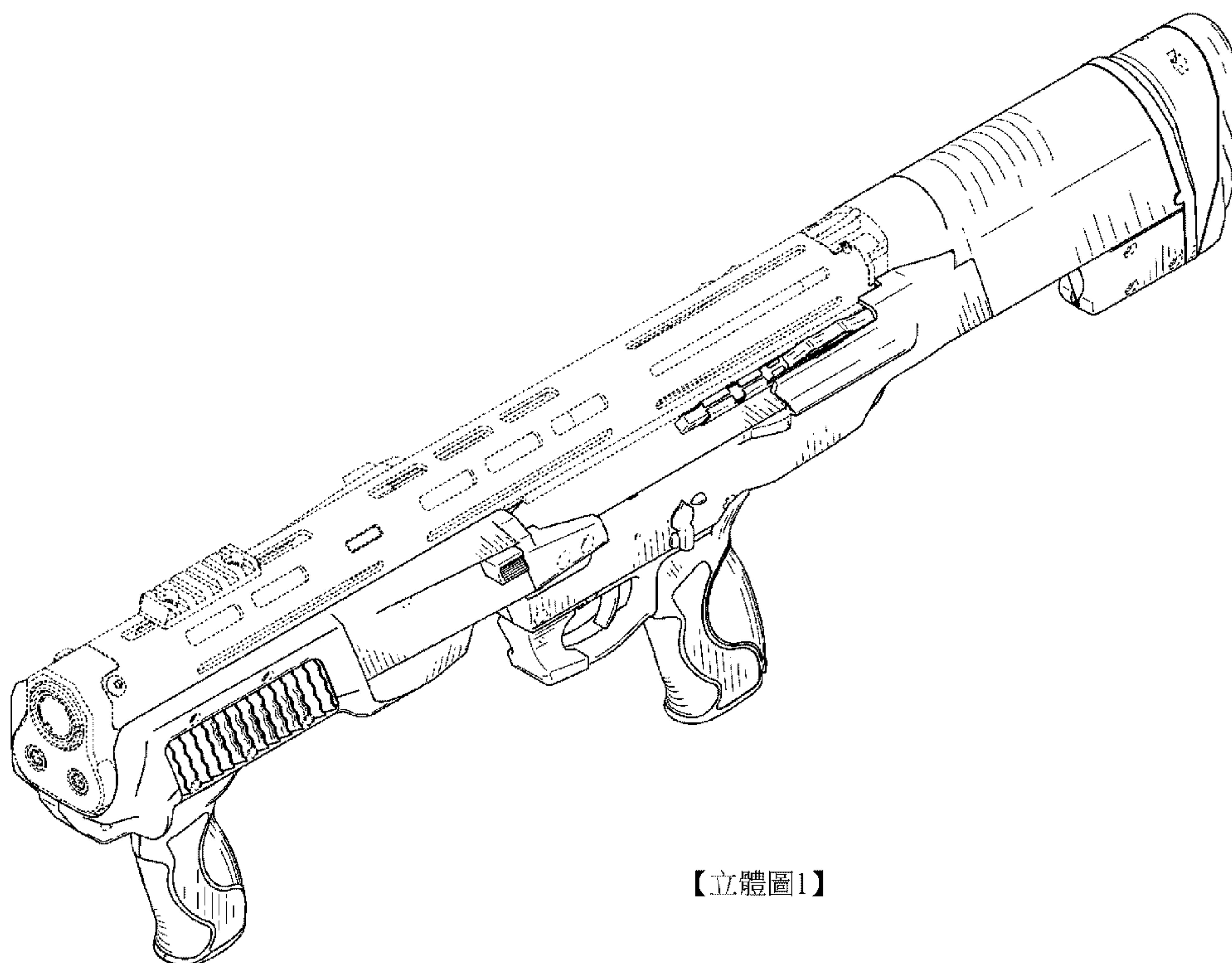
審查人員：劉心惠

圖式數：8 共 7 頁

(54)名稱

戰術霰彈槍

代表圖：



【立體圖1】



D210241

【設計說明書】

【中文設計名稱】

戰術霰彈槍

【英文設計名稱】

TACTICAL SHOTGUN

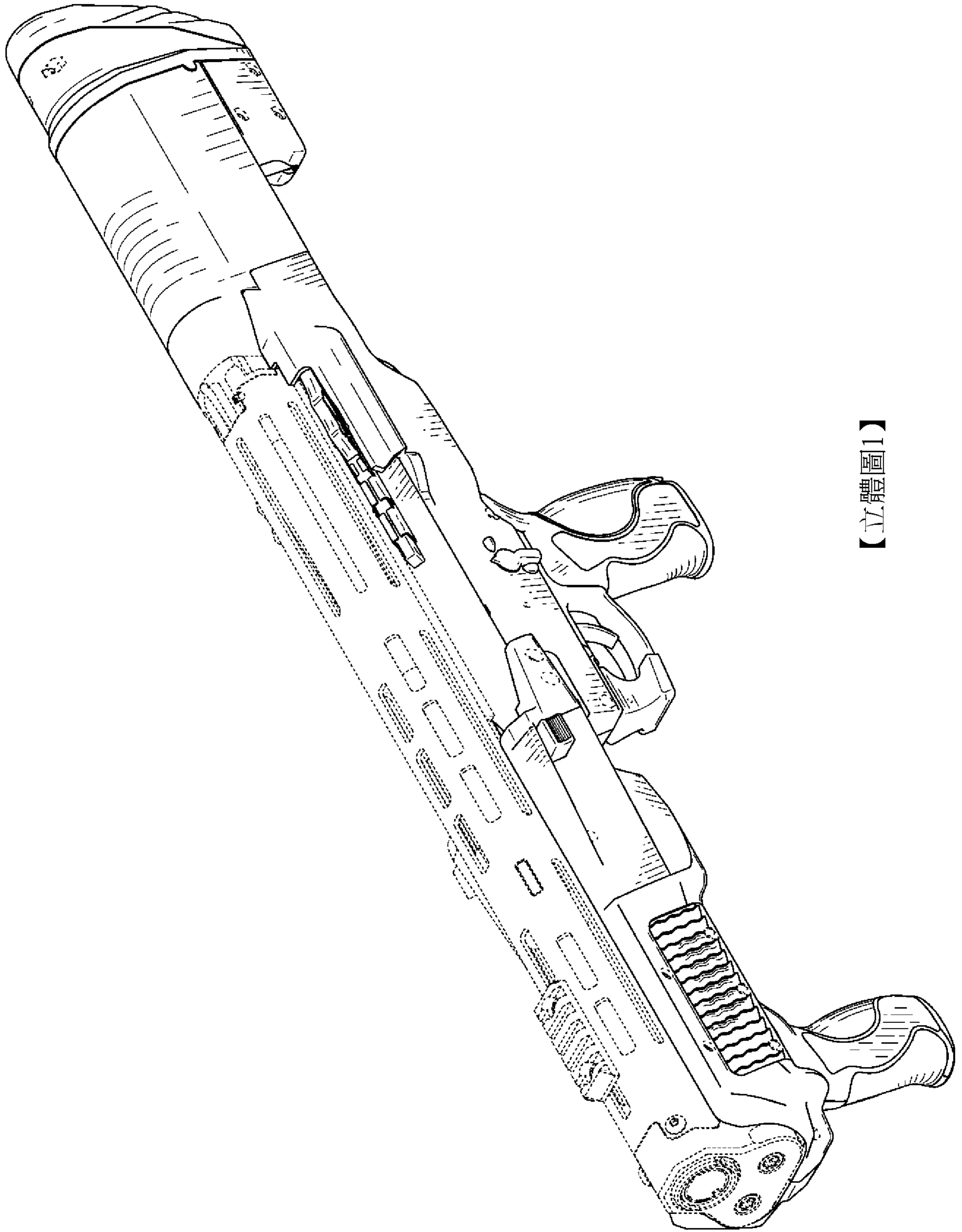
【物品用途】

【0001】 本設計係關於一種戰術霰彈槍。

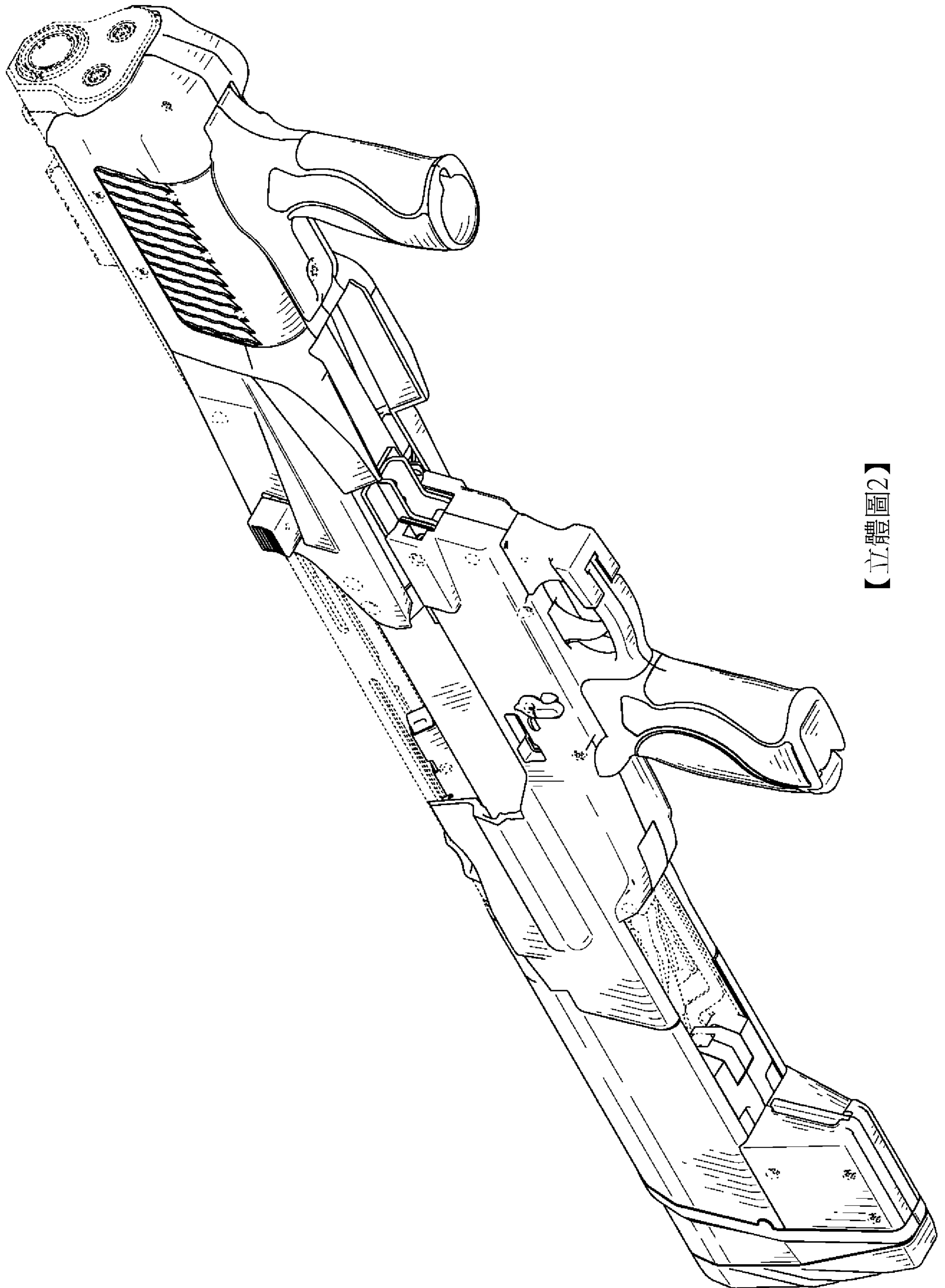
【設計說明】

【0002】 圖式所揭露之虛線部分，為本案不主張設計之部分。

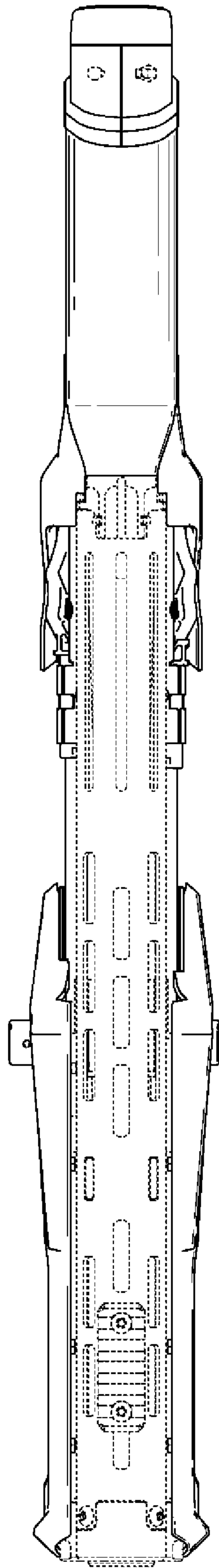
【設計圖式】
(指定代表圖)



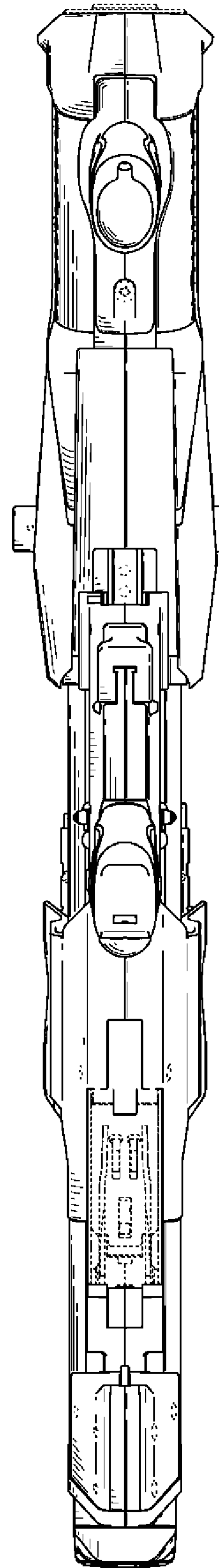
【立體圖1】



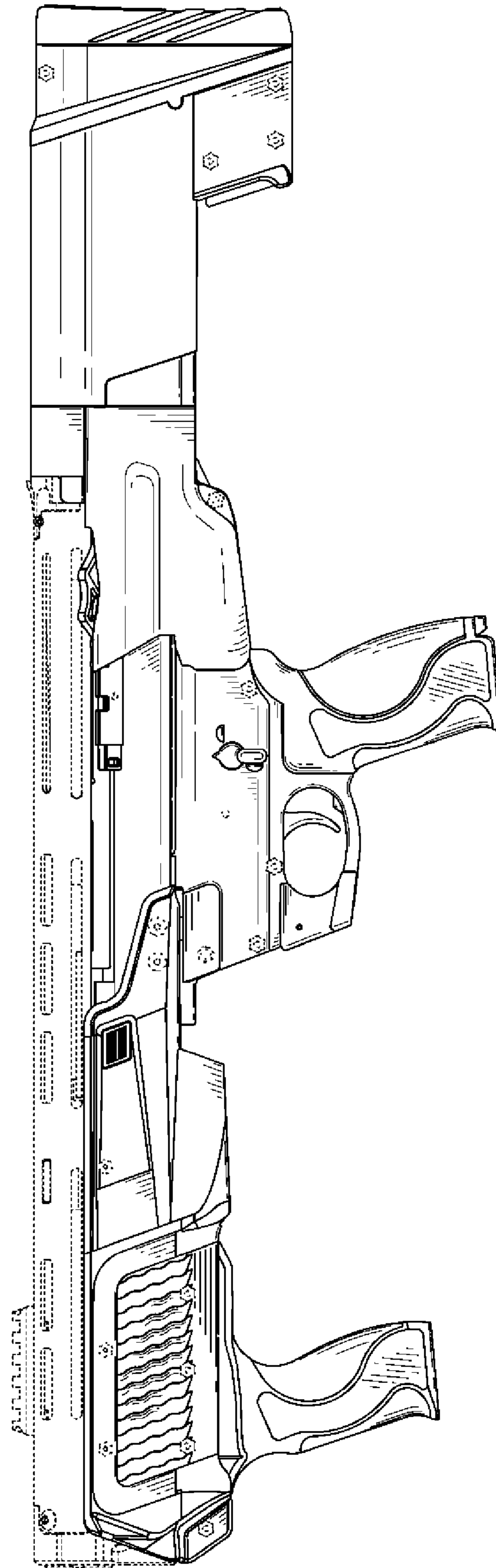
【立體圖2】



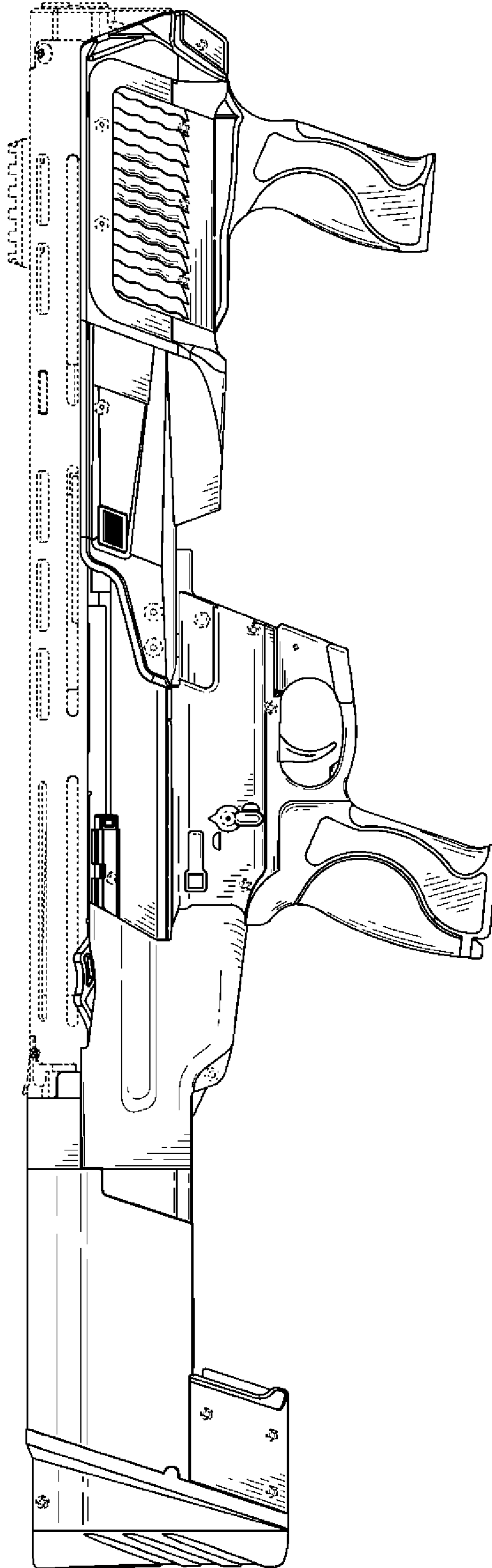
【俯視圖】



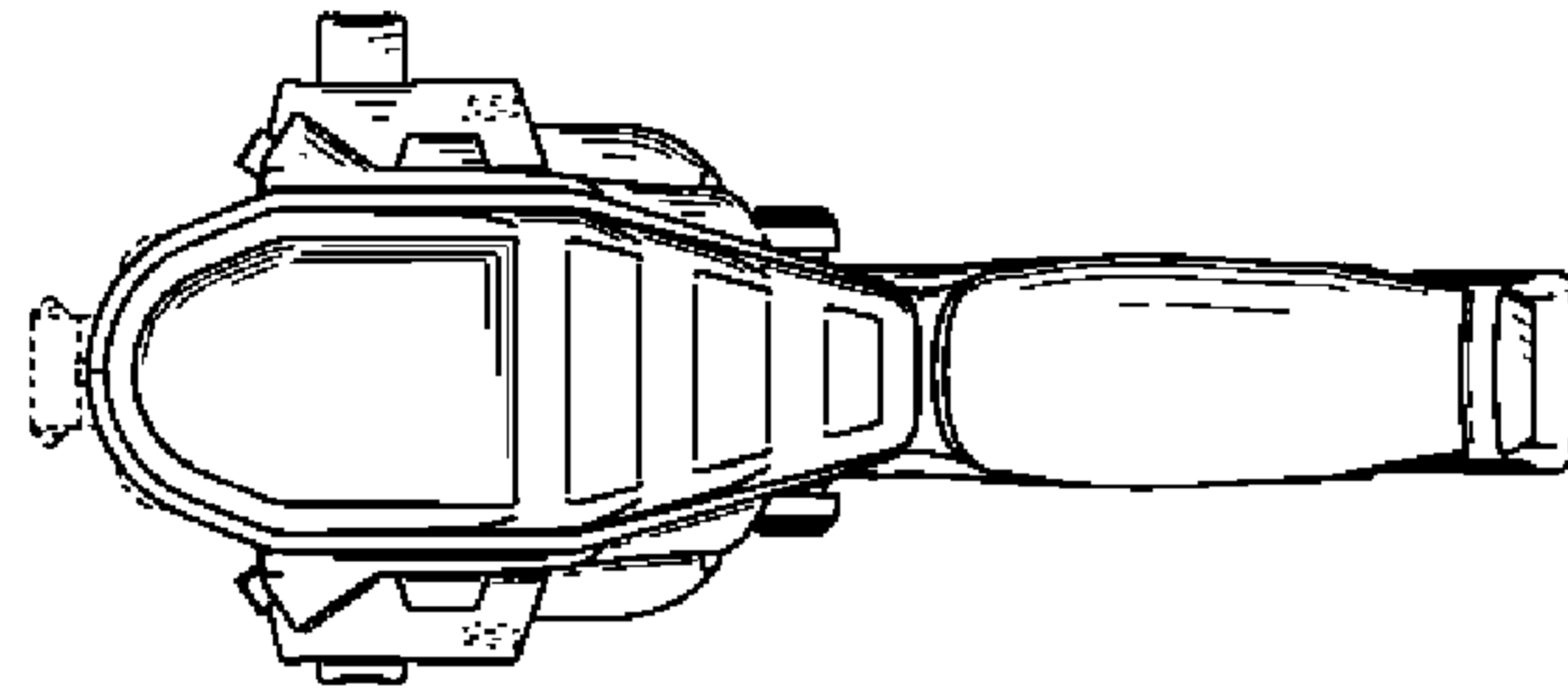
【仰視圖】



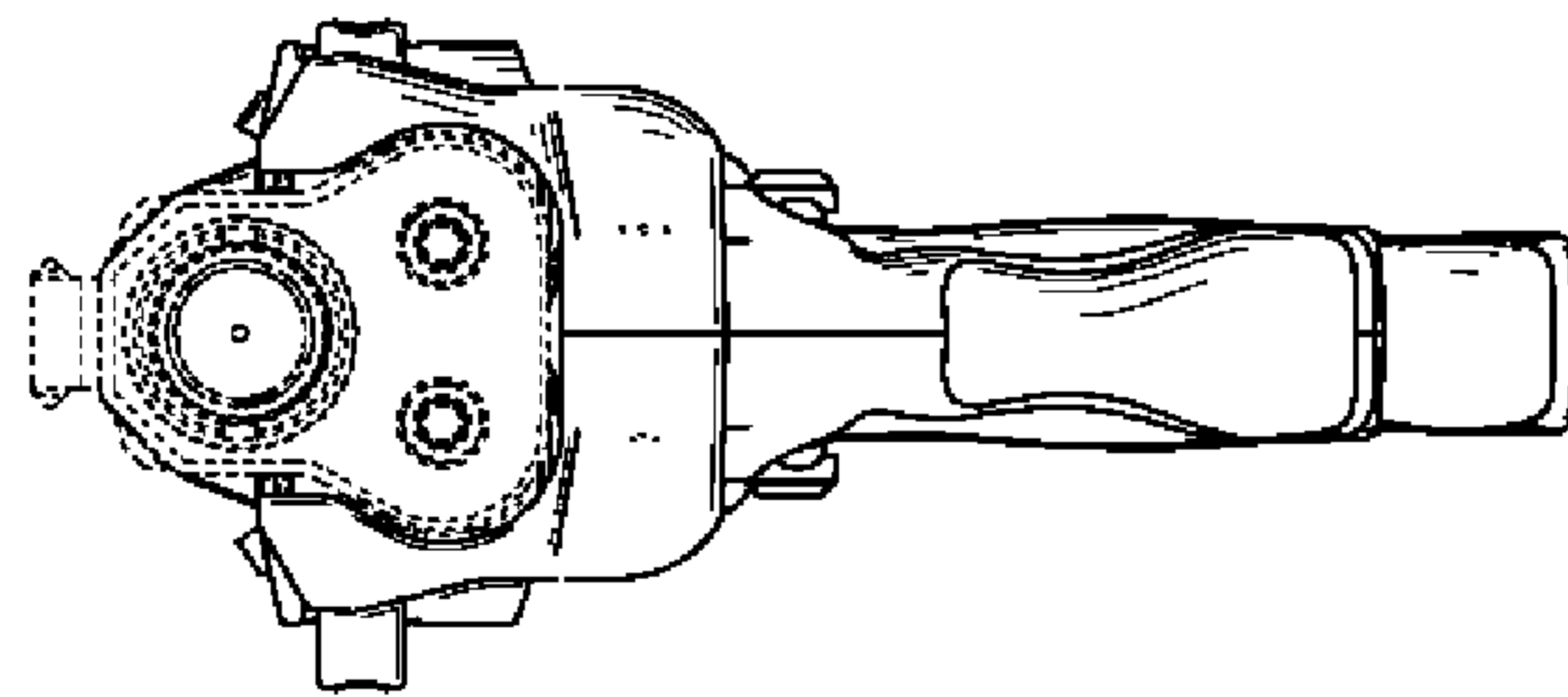
【右側視圖】



【左側視圖】



【後視圖】



【前視圖】