



(19) 中華民國智慧財產局

(12) 發明說明書公告本

(11) 證書號數：TW I702451 B

(45) 公告日：中華民國 109 (2020) 年 08 月 21 日

(21) 申請案號：107130444

(22) 申請日：中華民國 105 (2016) 年 06 月 15 日

(51) Int. Cl. : G02F1/136 (2006.01)

G02B5/30 (2006.01)

G02F1/1333 (2006.01)

(30) 優先權：2015/06/15 美國

62/175,994

2015/06/15 美國

62/180,551

(71) 申請人：美商麥吉克利普公司 (美國) MAGIC LEAP, INC. (US)

美國

(72) 發明人：克盧格 麥克 安東尼 KLUG, MICHAEL ANTHONY (US)；肖溫格特 布萊恩

T SCHOWENGERDT, BRIAN T. (US)；米勒 麥克 奈分 MILLER, MICHAEL

NEVIN (US)；辛 V i k r a m j i t SINGH, VIKRAMJIT (IN)；卑路斯 克

里斯托弗 PEROZ, CHRISTOPHE (FR)；S T 希萊爾 皮埃爾 ST. HILAIRE,

PIERRE (US)；孫潔 SUN, JIE (CN)

(74) 代理人：陳長文

(56) 參考文獻：

CN 101133348B

US 2005/0042391A1

US 2005/0072959A1

US 2006/0121358A1

US 2011/0024950A1

審查人員：林信宏

申請專利範圍項數：19 項 圖式數：9 共 72 頁

(54) 名稱

液晶裝置之製造方法

(57) 摘要

一種製造液晶裝置的方法，包括在基板上沉積液晶材料層以及使用壓印模板來將圖案壓印到液晶材料層上。該液晶材料可以被噴流沉積，且該壓印模板可以包括表面凹凸特徵、Pancharatnam-Berry 相位(PBPE)結構或繞射結構。利用本發明所揭露的製造液晶裝置的方法，可以用來操縱光源、例如用於光束偏轉、波前整形、分離波長和/或偏振，以及組合不同波長和/或偏振。

Methods of manufacturing a liquid crystal device including depositing a layer of liquid crystal material on a substrate and imprinting a pattern on the layer of liquid crystal material using an imprint template are disclosed. The liquid crystal material can be jet deposited. The imprint template can include surface relief features, Pancharatnam-Berry Phase Effect (PBPE) structures or diffractive structures. The liquid crystal device manufactured by the methods described herein can be used to manipulate light, such as for beam steering, wavefront shaping, separating wavelengths and/or polarizations, and combining different wavelengths and/or polarizations.

指定代表圖：

符號簡單說明：

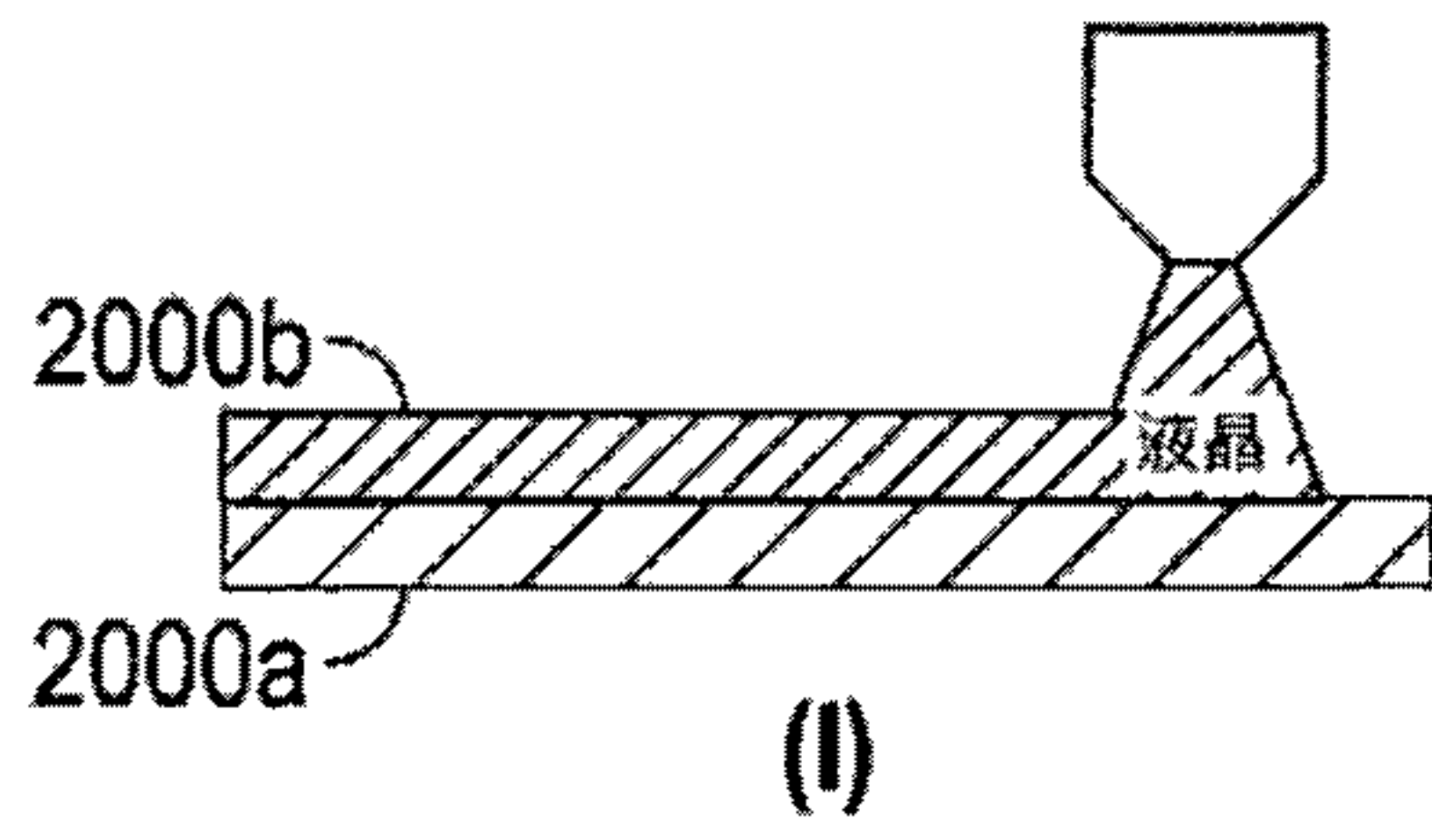
2000a:基板

2000b:液晶材料層

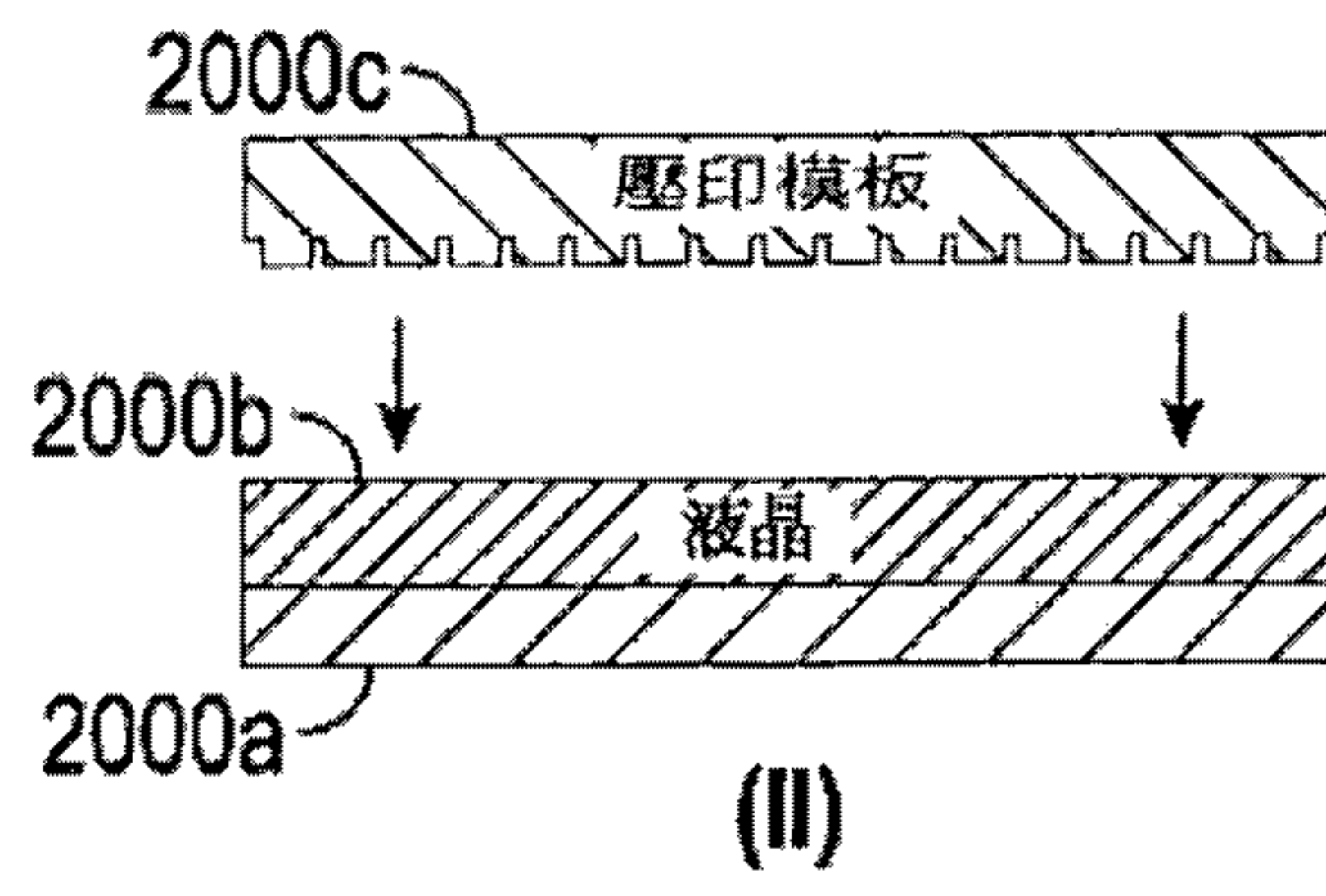
2000c、2000e:壓印模板

2000d:材料

噴流沉積液晶



壓印模板包含PBPE圖案



液晶藉由壓印來對準，以及用低指數層封填間隙的空間

布拉格液晶 PBPE

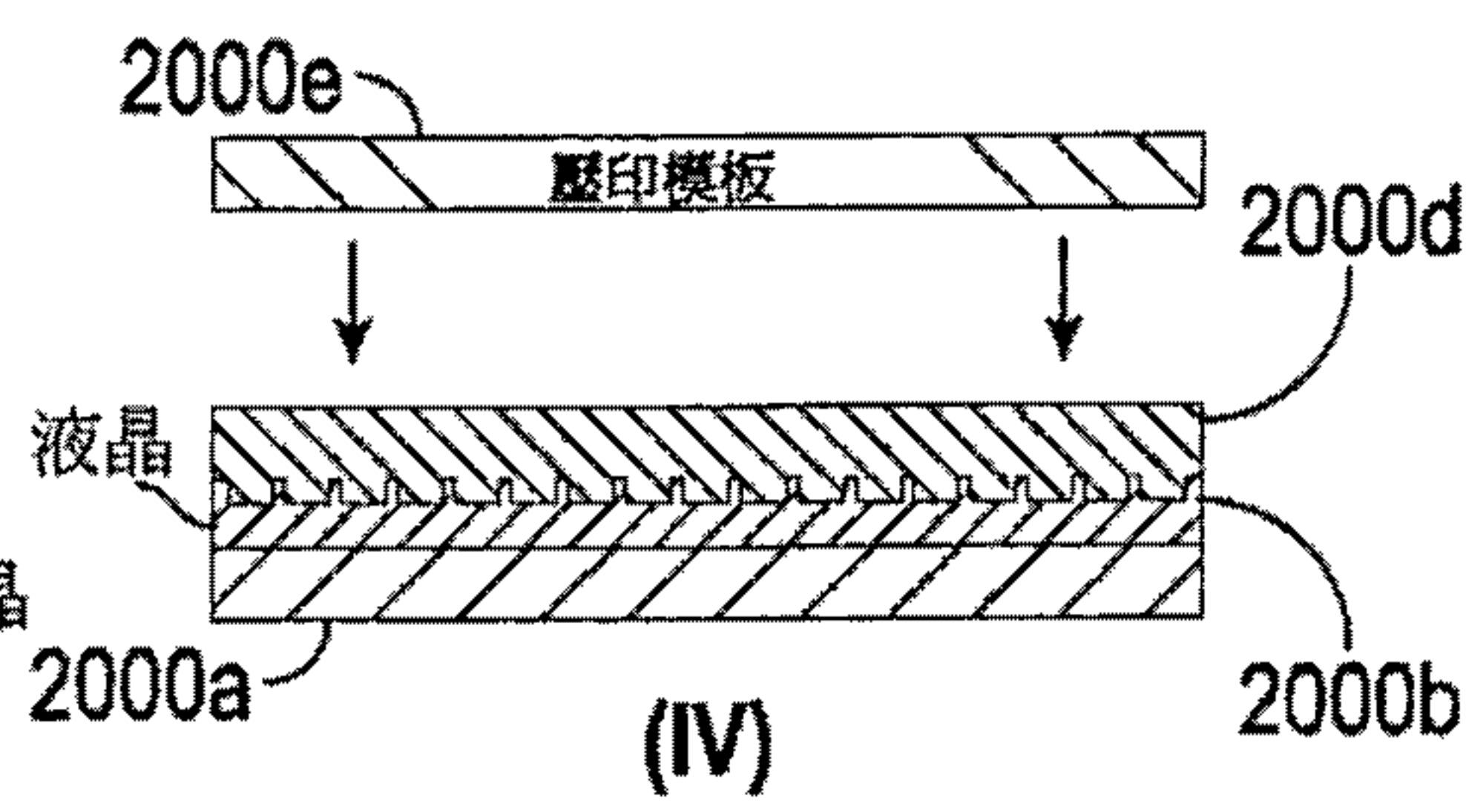
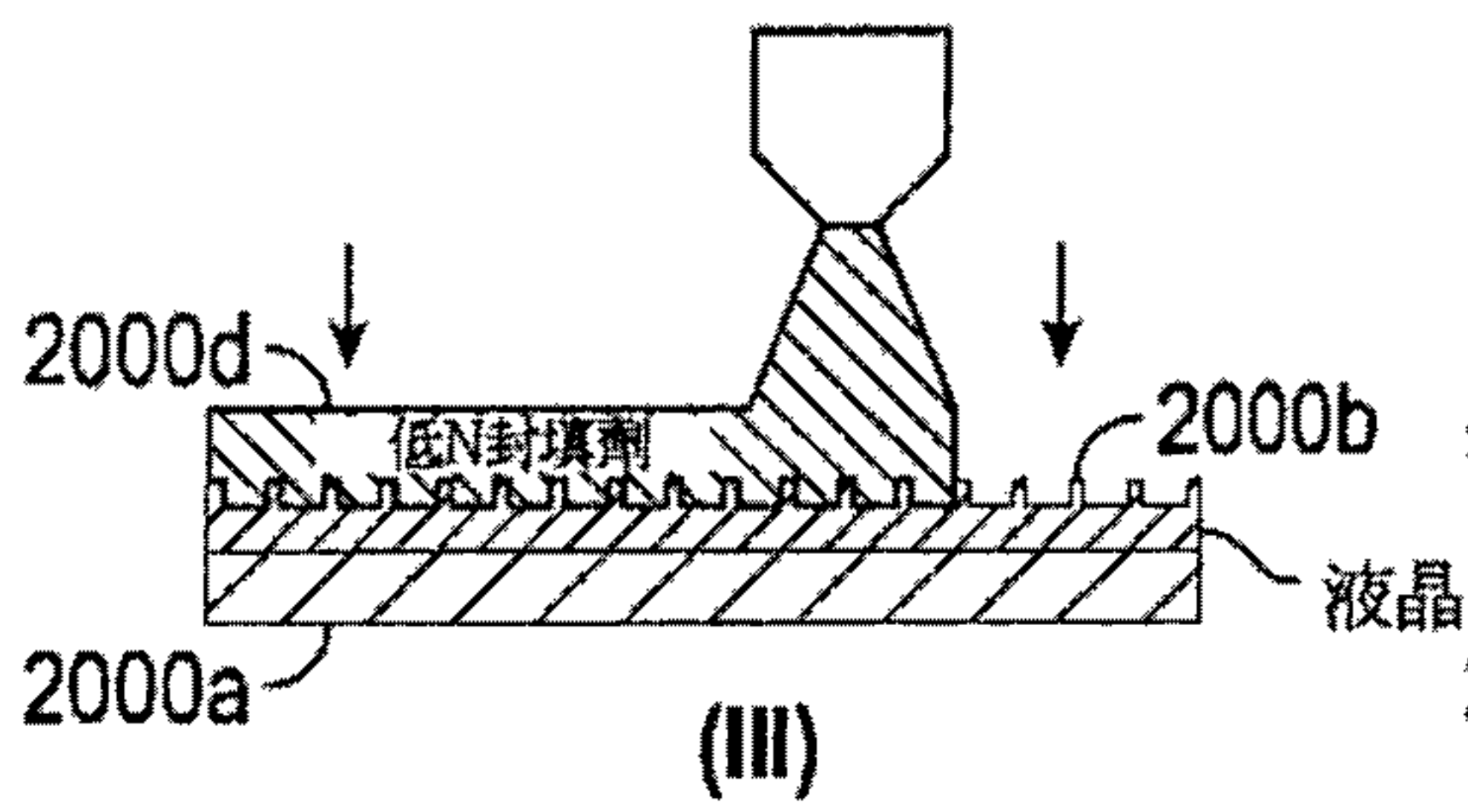


圖 9A



I702451

發明摘要

※ 申請案號：107130444

※ 申請日：105年6月15日

※IPC 分類：

【發明名稱】 液晶裝置之製造方法

METHODS FOR MANUFACTURING LIQUID CRYSTAL
DEVICES

【中文】

一種製造液晶裝置的方法，包括在基板上沉積液晶材料層以及使用壓印模板來將圖案壓印到液晶材料層上。該液晶材料可以被噴流沉積，且該壓印模板可以包括表面凹凸特徵、Pancharatnam-Berry 相位(PBPE)結構或繞射結構。利用本發明所揭露的製造液晶裝置的方法，可以用來操縱光源、例如用於光束偏轉、波前整形、分離波長和/或偏振，以及組合不同波長和/或偏振。

【英文】

Methods of manufacturing a liquid crystal device including depositing a layer of liquid crystal material on a substrate and imprinting a pattern on the layer of liquid crystal material using an imprint template are disclosed. The liquid crystal material can be jet deposited. The imprint template can include surface relief features, Pancharatnam-Berry Phase Effect (PBPE) structures or diffractive structures. The liquid crystal device manufactured by the methods described herein can be used to manipulate light, such as for beam steering, wavefront shaping, separating wavelengths and/or polarizations, and combining different wavelengths and/or polarizations.

【代表圖】

【本案指定代表圖】：第（ 9A ）圖。

【本代表圖之符號簡單說明】：

2000a 基板

2000b 液晶材料層

2000c、2000e 壓印模板

2000d 材料

【本案若有化學式時，請揭示最能顯示發明特徵的化學式】

無

發明專利說明書

【發明名稱】 液晶裝置之製造方法

METHODS FOR MANUFACTURING LIQUID CRYSTAL
DEVICES

【交互參照之相關申請案】

【0001】本申請案的專利範圍係根據 35 USC §119(e) 來主張美國臨時專利申請案第 62/175994 號，其申請日為 2015 年 6 月 15 日與美國臨時專利申請案第 62/180551 號，其申請日為 2015 年 6 月 16 日申請的之優先權，前述的全部內容是以引用方式來併入本申請案中。

【0002】以下美國專利案及專利申請案的全文也是以引用的方式來併入本申請案中：美國專利案第 6,334,960 號，其公告日為 2002 年 1 月 1 日，標題為“Step and Flash Imprint Technology”；美國專利案第 6,873,087 號，其公告日為 2005 年 3 月 29 日，標題為“High-Precision Orientation, Alignment and Gap control Stages for Imprint Lithography Processes”；美國專利號 6,900,881，其公告日為 2005 年 5 月 31 日，標題為“Step and Repeat Imprint Lithography”；美國專利案 7,070,405 號，其公告日為 2006 年 7 月 4 日，標題為“Alignment Systems for Imprint Lithography”；美國專利案第 7,122,482 號，其公告日為 2006 年 10 月 17 日，標題為“Methods for Fabricating Patterned Features Utilizing Imprint

Lithography”；美國專利案 7,140,861 號，其公告日為 2006 年 11 月 28 日，標題為“Compliant Hard Template for UV Imprinting”；美國專利案 8,076,386 號，其公告日為 2011 年 12 月 13 日，標題為“Materials for Imprint Lithography”；美國專利案 7,098,572 號，其公告日為 2006 年 8 月 29 日，標題為“Apparatus to Control Displacement of a Body Spaced Apart from a Surface”；美國專利申請案 14/641,376 號，其申請日為 2015 年 3 月 7 日；美國專利申請案 14/555,585 號，其申請日為 2014 年 11 月 27 日；美國專利申請案 14/690,401 號，其申請日為 2015 年 4 月 18 日；美國專利申請案 14/212,961 號，其申請日為 2014 年 3 月 14 日；及美國專利申請案 14/331,218 號，其申請日為 2014 年 7 月 14 日。

【技術領域】

【0003】本發明揭露出一種虛擬實境與擴增實境之圖像及視覺化系統。

【先前技術】

【0004】現代的運算和顯示技術已經讓所謂的“虛擬實境”與“擴增實境”體驗的系統開發變的更容易，其中用數位方式再現圖像或其中的部分圖像讓它們似乎可被視為真實的情境呈現給使用者。虛擬實境(或稱“VR”)，一般涉及的情境是用數位化或不具透明的虛擬影像訊息呈現到實際真實環境的視覺輸入；擴增實境(或

稱“AR”)，一般涉及的情境是用數位化或虛擬影像訊息來呈現以增強使用者周圍的真實環境的可視化。例如，參閱圖 1，擴增實境場景 (1) 描繪出使用 AR 技術的使用者看到一個真實環境公園化設定 (6) 擁有人、樹木、建築的背景、和一個混凝土平台 (1120)。除了這些項目以外，使用 AR 技術的使用者也可感覺到他“看到”機器人雕像 (1110) 站立在真實環境的平台 (1120)，和一個卡通虛擬角色 (2) 係為飛行的大黃蜂，即使這些元件 (2, 1110) 不存在真實世界。但因為人的視覺感知系統是複雜的，所以除了利用虛擬實境與擴增實境的技術生產出虛擬或真實環境的圖像元素之外，如何富豐呈現出另一種舒適、自然感覺的虛擬圖像元素是極具困難的。

【0005】 本發明的系統與方法揭露出如何解決虛擬實境及擴增實境所產生的各種困難點。

【發明內容】

【0006】 本發明之系統、方法、及器件各自具有若干新穎態樣，該等態樣中無單一態樣單獨負責本文中所揭示之所要屬性。

【0007】 在一些實施例中，提供了一顯示系統。該顯示系統包括一波導，以及一圖像成形裝置配置引導多重光流進入波導，該多重光流包括具有多個不同光屬性的光流。其中該波導包括光輸入耦合元件，並配置透射成一個或多個其它光流時，可以選擇性地輸入耦合一第一光流。在一些實施例中，波導是一波導疊層

的一部份，其可以包括一第二波導，該第二波導包括光輸入耦合元件，並被配置透射成一個或多個其它光流時，可以選擇性地打開一第二光流。在一些實施例中，波導的光輸入耦合元件被配置發送至少一個光流到第二波導的光輸入耦合元件。

【0008】在本發明所描述的製造液晶裝置的各種方法，包括在一基板上噴流沉積的液晶材料及使用一壓印圖案來排列液晶分子。使用本發明描述的方法，可以製造出具有有一層或多層的液晶材料的裝置。使用本發明描述的方法所製造的液晶裝置可包含具有一尺寸小於約幾微米的特徵和/或圖案的液晶光柵。使用本發明描述的方法所製造的液晶裝置也可以包括具有一尺寸小於可見光波長的液晶特徵和/或圖案並且可以包含被稱作 Pancharatnam-Berry 相位效應 (Pancharatnam-Berry Phase Effect, PBPE) 的結構、表面超材料、或超材料。在某些情況下，在這些結構內的小圖案化特徵可以是約 10 奈米至約 100 奈米寬以及約 100 奈米至約 1 微米高。在某些情況下，在這些結構內的小圖案化特徵可以是約 10 奈米至約 1 微米寬以及約 10 奈米至約 1 微米高。操縱光的結構，例如用於光束偏轉、波前整形、分離波長和/或偏振、以及組合不同波長和/或偏振，其中可以包括表面超材料液晶光柵，在本發明將其簡稱為超材料液晶光柵或具有 PBPE 結構的液晶光柵。該具有 PBPE 結構的液晶光柵可以將高繞射效率以及低敏感入射角度的液晶光柵與高波長靈敏度的 PBPE 結構結合。使用本發明所述的各種製造方法，不可能使用現有配置 PBPE

結構的方法來大量生產具有 PBPE 結構的液晶光柵在液晶材料上。本發明所討論的方法也可製造出比現有偏振片更透明的偏振片。

【0009】本發明所揭露的主題材料係為一種創新觀點，係包括製造一液晶裝置的方法。該方法包括在基板上沉積一液晶材料層；以及使用壓印模板將一圖案壓印在液晶材料層上，使得液晶材料的分子會自對準到該圖案。

【0010】各種實施例的方法中會沉積一材料層，該材料層的折射率會比液晶材料的折射率低。該低折射率的材料層被配置為一平坦層，該平坦層為使用一平坦模板。各種實施例中的壓印模板可以包括至少表面凹凸特徵其中的一個特徵，該特徵的尺寸約為 20 奈米至約 1 微米之間、或該特徵的尺寸也可以約為 10 奈米至約 200 奈米之間、PBPE 結構、一表面超材料、一光柵陣列、曲線凹槽或曲線弧度。各種實施例的方法中，液晶材料層可以藉由噴流沉積來沉積到液晶材料層。各種實施例的方法可以包括在液晶材料上，沉積一液晶材料附加層，該液晶材料附加層為自對準於液晶材料層的圖案。各種實施例的方法中，圖案會被壓印在液晶材料的附加層上。該壓印在液晶材料附加層上的圖案可以不同於壓印在液晶材料層的圖案。其中該壓印在液晶材料層上的圖案被配置對一第一波長起作用，而壓印在液晶材料附加層上的圖案被配置對一第二波長起作用。

【0011】本發明所揭露的主題材料之另一種創新觀點，係包

括製造一液晶裝置的方法。該方法包括在基板上沉積一抗蝕劑層；使用壓印模板將一圖案壓印在抗蝕劑層上；以及在圖案化的抗蝕劑層上沉積一液晶材料層，讓液晶材料的分子會自對準到該圖案。

【0012】各種實施例的方法中，沉積一抗蝕劑層可以包括噴流沉積抗蝕劑層。在各種實施例中的壓印模板可以包括至少表面凹凸特徵其中的一個特徵，該特徵的尺寸約為 20 奈米至約 1 微米之間、PBPE 結構、或該特徵的尺寸約為 10 奈米至約 200 奈米之間、一表面超材料、一光柵陣列、曲線凹槽或曲線弧度。各種實施例的方法中，液晶材料層可以藉由噴流沉積來沉積液晶材料層。各種實施例的方法中，沉積的一液晶材料層可以包括噴流沉積液晶材料層。各種實施例的方法還可以包括在液晶材料層上沉積液晶材料附加層，該液晶材料附加層可以自對準到液晶材料層的圖案。該圖案會被壓印在液晶材料的附加層上，並且該壓印在液晶材料附加層上的圖案可以不同於壓印在液晶材料層上的圖案。其中該壓印在液晶材料層上的圖案被配置對第一波長起作用，而壓印在液晶材料附加層上的圖案被配置對第二波長起作用。

【0013】本發明所揭露的主題材料之另一個創新觀點，係包括製造一偏振片的方法。該方法包括在基板上沉積一光透射材料層，其中包含在基板上的一聚合物；使用壓印模板將一圖案壓印在聚合物層上；以及沉積偏振材料的溶劑在圖案化的聚合物層上。

【0014】在各種不同的實施方案中，沉積偏振材料的一溶液

在該圖案化的聚合物層上可包括噴流沉積該偏振材料的溶液在圖案化聚合物層上。在各種不同的實施方案中，沉積偏振材料的一溶液在該圖案化的聚合物層上可以包括旋轉塗佈偏振材料的溶液在圖案化聚合物層上。在各種實施例中，偏振材料可包括一碘溶劑及含有二色性染料的溶劑。偏振片可以具有至少 47% 的透射率。

【0015】然而本發明的主題之另一個創新觀點，包括一液晶裝置，其包含由 PBPE 結構組成的一液晶偏振光柵層。該液晶裝置還包括由 PBPE 結構組成的另一液晶偏振光柵層。該液晶裝置可以被配置為從多重光流中選擇性地輸入耦合至少一個光流進入波導及從多重光流中發送一個或多個其它光流。液晶裝置和/或該波導可以被包括在頭戴式顯示器的接目鏡內。

【0016】本發明主題的另一個創新觀點，包括製造具有 PBPE 結構組成的一光學裝置之方法。該方法包括設置一材料層其可以用來發送和/或反射在一基板上的入射光以及在材料上壓印包括 PBPE 結構的圖案。該材料可以包括一液晶。在該方法的各種實施例中，該沉積材料可以包括噴流沉積材料在基板上。在該方法的各種實施例中，壓印圖案可以包括使用由 PBPE 結構組成的壓印模板來將圖案壓印在材料上。壓印在材料上的圖案可以被配置為選擇性的作用於一個或更多個波長的光。

【0017】然而在本發明的主題之另一個創新觀點包括一種製造光學裝置的方法，其中包括一超表面材料，該方法包括配置一

材料層，其可以在基板上發送和/或反射入射光以及在材料上壓印包含一超表面材料的一圖案。該材料可以包括一液晶，該材料可以被噴流沉積在基板上，在各種實施例中，壓印一圖案可以包括使用由一超表面材料組成的壓印模板來將一個圖案壓印在材料上。在各種實施方案中，壓印在材料上的圖案可以被配置為選擇性的作用於一個或更多個波長的光。

【0018】在本發明的主題之另一個創新觀點包括一種製造液晶裝置的方法。該方法包括在一基板上沉積一個層；使用一壓印模板來將一圖案壓印在該層上；並沉積一液晶材料層在圖案化層上，使得液晶材料的分子自對準到圖案。該層可包括一抗蝕劑層。在各種實施例中，沉積層可包括噴射沉積層。在一些實施例中，壓印模板可以包括至少表面凹凸特徵其中一特徵、約為 10 奈米與約 200 奈米尺寸之間的特徵、約為 20 奈米至約 1 微米尺寸之間的特徵、PBPE 結構、一個表面超材料、一個光柵陣列、曲線凹槽或弧度。

【0019】在各種不同的實施方案中，沉積一液晶材料層可包括噴射沉積液晶材料層。在各種實施例中，該方法還可以包括在液晶材料層上沉積液晶材料附加層。該液晶材料附加層可以被自對準至液晶材料層的圖案。一圖案可以被壓印在液晶材料附加層上。壓印在液晶材料附加層上的圖案可以與壓印在液晶材料層上的圖案不同。壓印在液晶材料層上的圖案被配置對一第一波長起作用，以及壓印在液晶材料附加層上的圖案被配置對一第二波長

起作用。

【0020】在本發明中的主題之另一個創新觀點包括一種製造偏振片的方法，該方法包括在基板上沉積一光學透射材料層；使用一壓印模板來將圖案壓印在材料上；以及沉積偏振材料的溶液在該圖案化的聚合物層上。

【0021】然而在本發明中的主題之另一個創新觀點包括一液晶裝置。該液晶裝置包括一基板；一液晶材料具有鄰近該基板的一第一表面以及在相對應第一表面的一第二表面；以及在第二表面上的多個特徵，所述多個特徵具有約 10 奈米與約 200 奈米之間的尺寸。在各種不同的實施方案中，多個特徵可以包括至少 PBPE 結構之其中一個結構、一表面超材料、或一超材料。在各種不同的實施方案中，多個特徵可以被配置為一個偏振光柵。液晶裝置的實施例可以被包括在具有波導的一顯示系統內。液晶裝置可以被配置為選擇性地從多重光流之中輸入耦合至少一個光流進入波導以及從多重光流之中發送一個或更多個其它光流。液晶裝置可以被包括在頭戴式顯示器的接目鏡內。

【0022】在本發明中的主題之另一個創新觀點包括一液晶裝置其包括一基板；一材料具有鄰近基板的一第一表面以及相對應該第一表面的一第二表面，所述該材料包括多個特徵在第二表面上，其具有約 10 奈米和約 200 奈米之間的尺寸；以及一液晶材料在第二表面材料上。在各種不同的實施方案中，該材料可以包括一抗蝕劑。在各種不同的實施方案中，多個特徵可以包括超表面

材料和/或超材料。液晶裝置的實施例可以被包括具有波導的顯示系統。液晶裝置可被配置為選擇性地從多重光流之中輸入耦合至少一個光流進入波導以及從多重光流之中發送一個或更多個其它光流。液晶裝置可以被包括在頭戴式顯示器的接目鏡內。

【0023】在本說明書主題中所描述的一個或多個實施範例之細節會在圖示及以下的敘述來闡述說明。其它特徵、觀點和優點將從所述的說明、圖式和專利申請範圍而變得顯而易見。應注意，以下各圖示的相對尺寸可能未按比例繪製。

【圖式簡單說明】

【0024】

第 1 圖係為使用者利用擴增實境 (AR) 裝置來觀看擴增實境場景的示意圖。

第 2 圖係為本發明實施範例之可佩戴顯示系統之示意圖。

第 3 圖係為模擬三維成像的傳統顯示系統之示意圖。

第 4 圖係為本發明之使用多個深度平面來模擬三維成像的示意圖。

第 5A 圖 ~ 第 5C 圖係為本發明之曲率半徑和焦半徑之間的示意圖。

第 6 圖係為本發明實施範例之用於輸出圖像訊息給使用者的疊層波導之示意圖。

第 7 圖係為本發明實施範例之出射光束從波導輸出的示意

圖。

第 8A 圖係為本發明實施範例之多重圖像訊息傳遞到一個或多個波導的透視示意圖。

第 8B 圖係為本發明另一實施範例之多重圖像訊息傳遞到多個波導的透視示意圖。

第 8C 圖係為第 8B 圖的顯示系統之俯視示意圖。

第 8D 圖係為第 8C 圖的顯示系統之光重定向元件從每個波導輸出耦合光之示意圖。

第 8E 圖係為第 8B 圖的顯示系統之圖像成型裝置包括光調變裝置用來提供 x-y 像素訊息的示意圖。

第 9A 圖係為本發明實施範例之製造液晶裝置方法的示意圖。

第 9B 圖和第 9C 圖係為本發明實施範例之壓印模板，並依據第 9A 圖和第 9D 圖的方法來製造液晶裝置的示意圖。

第 9D 圖係為本發明另一個實施範例之製造液晶裝置的方法之示意圖。

第 9E 圖、第 9F 圖、第 9G 圖和第 9H 圖係為利用本發明實施範例之第 9A 圖或第 9D 圖所描述的方法來製造液晶裝置的方法之示意圖。

第 9I 圖係的抗蝕劑層與第 9D 圖的圖案壓印在一起的方法示意圖。

第 9J 圖中的第一壓印結構和第二壓印結構都具有離散液滴或者第一壓印結構和第二壓印結構中的部份離散液滴會各自延著

第一方位定向和第二方向而合併在一起，用以產生具有複雜光柵圖案的光學裝置之示意圖。

第 9K 圖和第 9L 圖係為利用本發明所述的噴流沉積和壓印方法來製造不同偏振結構的示意圖

第 9M 圖係為本發明實施範例之波導板具有一個光入射面及一個光出射面，用以改變入射光偏振狀態之示意圖。

各個圖式中所提到的相同元件之數字及名稱都是相同的。

【實施方式】

【0025】本文所揭露的實施例包括光學系統，其中一般更包括顯示系統。在一些實施例中，可穿戴的顯示系統可以有利地提供更逼真的 VR 或 AR 體驗。例如，含有疊層波導的顯示器可以被配置佩戴定位在使用者或觀看者眼睛的前方。在一些實施例中，二個疊層波導，其各自用於觀看者的每隻眼睛，並可針對每隻眼睛提供不同的圖像。

【0026】圖 2 係為一實施範例之可佩戴的顯示系統 (80) 之示意圖。顯示系統 (80) 包括一顯示器 (62)，以及各種機械和電子模組及系統，用來支持該顯示器 (62) 的運作。該顯示器 (62) 可以被耦接到一框架 (64)，形成可以讓使用者或觀看者 (60) 佩戴的顯示系統以及將該顯示器 (62) 配置定位在使用者 (60) 的眼睛前方。在一些實施例中，一揚聲器 (66) 耦接到框架 (64) 和靠近使用者的耳道位置 (在一些實施例，另一個未顯示出來的揚

聲器也是靠近使用者的耳道位置，用來提供立體聲/可成形聲音控制)。該顯示器(62)可操作地耦接(68)，例如透過有線或無線連接到一局部數據處理模組(70)其可被安裝在多種結構內，例如固定地連接到框架(64)、固定地連接到使用者佩戴的一頭盔或帽子、嵌入到耳機內或以其他可拆卸的方法連接到使用者(60)(例如，配置在背包式結構內、配置在結合皮帶式結構內)。

【0027】局部處理和數據模組(70)可以包括一處理器以及數位記憶體，例如非揮發記憶體(例如快閃式記憶體)，這兩者都可以用於協助處理、快取和存儲數據。該數據包括來自感測器所擷取的數據 a (其可以是，例如，可操作地耦接到該框架(64))或以其它方式連接到使用者(60))、諸如影像擷取設備(例如相機)、麥克風、慣性測量組件、加速度感測器，羅盤、GPS 裝置、無線電裝置、和/或陀螺儀;和/或 b) 取得和/或處理其使用遠程處理模組(72)和/或遠程數據儲存庫(74)，如此的處理或提取之後用來將數據傳遞給顯示器(62)。局部處理和數據模組(70)可以通過通訊線路(76, 78)操作耦接，諸如經由一有線或無線通訊線路耦接到遠程處理模組(72)和遠程數據儲存庫(74)，使得這些遠程模組(72, 74)可彼此操作耦接及將有用的資源傳遞到局部處理和數據模組(70)。

【0028】在一些實施例中，遠程處理模組(72)可包括一個或多個處理器被配置用來分析和處理數據和/或圖像訊息。在一些實施例中，遠程數據儲存庫(74)可以包括數位數據儲存設備，

其可以是透過網際網路或者“雲端”資源架構的其他網路組態。在一些實施例中，所有的數據儲存和所有的運算都在局部處理和數據模組中執行，並且允許透過遠程模組來完全自主使用。

【0029】圖像感知可稱為“三維”或“3-D”並可以透過觀看者的每隻眼睛提供稍微不同的影像來實現。圖 3 係為針對使用者模擬三維成像的傳統顯示系統之示意圖。兩個不同的圖像 74 和 76，其各自輸出給使用者的眼睛 4 和 6。圖像 74 和 76 會藉由一個距離 10 與眼睛 4 和 6 隔開，並沿著一光或者 z 軸平行到使用者的視線。圖像 74 和 76 是平面的，以及眼睛 4 和 6 可以藉由假設的單一調節狀態來聚焦在圖像上。這樣的系統仰賴人類的視覺系統去組合圖像 74 和 76，並為組合圖像提供一種深度的感知。

【0030】然而，可以理解的是人類視覺系統是非常複雜以及提供一真實深度的感知更是具有挑戰性。例如，許多傳統“3-D”顯示系統的觀看者發覺該系統是令人感覺不舒服或者一點也察覺不到深度的感知。不受理論的限制，據信由於一幅輻組合及調節，讓物體的觀看者可以感知到物體就是“三維”的。二眼之間相互的輻轉運動(即讓眼睛視線聚焦注視到一個物體上使瞳孔靠近或遠離彼此的滾動運動)都與聚焦(或“調焦”)眼睛的水晶體有密切的關聯。在正常條件下，改變眼睛的水晶體的聚焦、或調節眼睛，在不同的距離下從一個物體改變焦聚到另一個物體上將自主地導致在輻轉內一匹配變化到相同的距離，此種關係被稱為“調節輻轉反射”。同樣地，在正常情況下，輻轉內的變化將觸發調節內的匹配

改變。如本文內容所述，許多立體或“3D”顯示系統顯示場景會使用稍微不同的呈現（以及、那麼、稍微不同的圖像）到每隻眼睛，這樣的三維透視是由人類視覺系統來感知。這樣的系統讓許多觀看者感覺到不舒服，然而，因為它們，本案僅簡單地提供呈現不同的一場景，並且在單一調節狀態以及在“調節輻輳反射”的動作下用眼睛觀看所有訊息。顯示系統在調節和輻輳之間提供一種更好的匹配可以形成更逼真的立體圖像以及舒適的模擬。

【0031】圖 4 係為使用多個深度平面來模擬三維成像方面的示意圖。參考圖 4，用眼睛（4,6）來調節從眼睛 4 和 6 到 z 軸上的各個不同距離的物體，以便這些物體被聚焦。假設在特別的調節狀態下，眼睛 4 和 6 將沿 z 軸上之不同距離的物體來聚焦。因此，一特定的調節狀態可以說是與一特定深度平面的其中一個平面（14）有關聯的，如此當眼睛處於深度平面的調節狀態下，在一特定深度的物體或部分的物體被聚焦。在一些實施例中，三維成像可以被模擬對每個眼睛（4,6）提供不同呈現的圖像，並且也提供不同呈現圖像對應到每個深度平面。

【0032】物體和眼睛（4 或 6）之間的距離藉由距離遞減順序， R_1 、 R_2 和 R_3 來表示。如圖 5A-5C 所示，當物體距離縮小，光線變的更發散。隨著距離的增加，光線變的更準直。換句話說，它可以說是由一點（物體或物體的一部分）產生的光場具有一球面波前曲率(spherical wavefront curvature)，其為該點距離較使用者的眼睛有多遠之函數。物體和眼睛（4）之間的距離縮小而使曲率

增大。因此，在不同的深度平面，光線發散程度也不同，當深度平面到觀看者的眼睛 4 之間的距離縮小，其光線會增大發散程度。雖然本發明在圖示 5A-5C 以及其它圖示僅清楚說明單一個眼睛（4）的範例，但應當理解，關於單個眼睛（4）的討論也可以被應用到觀看者的兩個眼睛（4 和 6）。

【0033】不受理論的限制，據信，人的眼睛通常可以解讀為一有限深度平面，用以提供深度感知。因此，該深度感知的一高可信度的模擬可以透過眼睛來實現，用以呈現不同的圖像來對應到這些其中每一個有限量的深度平面。

【0034】圖 6 係為一實施範例之用於輸出的圖像訊息給使用者的疊層波導之示意圖。一顯示系統 1000 包括一波導疊層，或波導疊層組件（178），其可以使用多個波導（182，184，186，188，190）來提供三維感知到眼睛/大腦。在一些實施例中，顯示系統（1000）是圖 2 的系統（80），如圖 6 之透視圖所示，更詳細地表示出該系統（80）的某些部分。例如，波導組件（178）可以被整合到圖 2 的顯示器（62）。

【0035】繼續參考圖 6，波導組件（178）還可包括波導之間的一多個特徵（198，196，194，192）。在一些實施例中，該特徵（198，196，194，192）可以是透鏡。而該些波導（182，184，186，188，190）和/或所述多個透鏡（198，196，194，192）可以被配置發送圖像訊息到眼睛，其具有不同程度的波前曲度或光線發散。每個平面波導可與一特定的深度平面相關聯，並且可以

被配置輸出圖像訊息對應到該深度平面。圖像成形裝置（200，202，204，206，208）可以被用於注入圖像訊息到波導（182，184，186，188，190），每一個圖像成形裝置可以被配置為，如本發明所描述，發散入射光跨越到每個相對應的波導，來朝向眼睛 4 輸出。光從圖像成形裝置（200，202，204，206，208）的輸出表面（300，302，304，306，308）退出，並被注入到相對應波導（182，184，186，188，190）的輸入端邊緣（382，384，386，388，390）。

在一些實施例中，單一光束的光（例如一準直光束）可能被注入到每一個波導以輸出一完整的仿準直光束區域，其被引導從一特定角度（和發散量）朝向到眼睛（4）並對應到和一特定波導有相關聯的深度平面。

【0036】在一些實施例中，圖像成形裝置（200，202，204，206，208）是離散顯示器，每個離散顯示器所產生影像訊息以用來注入到一相對應的波導（182，184，186，188，190，分別地）。

在一些其它實施例中，圖像成形裝置（200，202，204，206，208）是一單一多重顯示器的輸出端其可以是，例如，透過一個或更多個光導管（如光纖電纜）輸遞導管的圖像訊息到每個圖像成形裝置（200，202，204，206，208）。

【0037】一控制器 210 控制波導疊層組件（178）的運作與圖像成形裝置（200，202，204，206，208）。在一些實施例中，控制器 210 包括編程（例如，在一非暫態的介質中的指令），其調控時間及提供圖像訊息到波導（182，184，186，188，190）根據，

例如，任何本發明中所揭露的各種方案。在一些實施例中，控制器可以是一種單一的整體的設備，或通過有線或無線溝通管道連接的分布系統。控制器 210 可以是一些實施例中處理模組（70 或 72）（圖 2）的一部分。

【0038】波導（182，184，186，188，190）可被配置透過全內反射（total internal reflection, TIR）來傳遞每個相對應的波導內的光。該波導（182，184，186，188，190）中的每一個可以是平面的，具有主頂部和底部表面以及邊緣在那些主頂部和底部表面之間延伸。在示意圖中，波導（182，184，186，188，190）可以每一個都包括光重定向元件（282，284，286，288，290）被配置來將光重定向，在每個相對應的波導內傳播，在波導之外輸出圖像訊息到眼睛 4。一光束藉由波導輸出到一個位置，該位置為波導內傳遞的光撞擊到光重定向元件的位置。該光重定向元件（282，284，286，288，290）可以具有反射和/或繞射光學特性。當其示意出設置波導（182，184，186，188，190）的底部主表面用以便於描述和圖示清楚，在一些實施例中，光重定向元件（282，284，286，288，290）可以被設置在頂部和/或底部主表面，和/或可以直接被設置在波導（182，184，186，188，190）的體積內。在一些實施例中，光重定向元件（282，284，286，288，290）可以在材料層內形成，該材料被附著到一透明基板，以形成所述波導（182，184，186，188，190）。在其它一些實施例中，波導（182，184，186，188，190）可以是一單晶片材料以及光重定向元件（282，

284, 286, 288, 290) 可以在一表面上和/或在該一片材料的內部形成。

【0039】請繼續參考圖 6，如在此所討論的，每個波導 (182, 184, 186, 188, 190) 被配置輸出光以形成對應於一特定深度平面的一圖像。例如，最接近眼睛的波導 (182) 可以被配置傳送準直光束，當其被注入到這樣波導後 (182) 後，傳送準直光束到眼睛 (4)。該準直光束可以是該光學無窮遠焦平面的呈現。在到達眼睛 (4) 之前，下一個向上的波導 (184) 可以被配置為發送穿過所述第一透鏡 (192；例如一凹透鏡) 的準直光；這種第一透鏡 (192) 可以被配置為創造一增量的凸波前曲率，因此使得眼睛/大腦解讀光來自下一個向上的波導 (184) 就如同來自第一焦聚平面，使無限大的光更緊密的向內部朝向眼睛 (4) 投射。類似地，在到達眼睛 (4) 之前，第三向上的波導 (186) 傳遞他的輸出光來通過第一透鏡 (192) 及第二透鏡 (194)；該第一透鏡 (192) 及該第二透鏡 (194) 的組合光功率可以被配置創造另一個增量的凸波前曲率，因此使得眼睛/大腦解讀光來自第三波導 (186) 就如同來自一第二焦聚平面，甚至使無限大的光源會比從下一個向上波導 (184) 的光源更緊密的向內部朝向人投射。

【0040】其它波導 (188, 190) 和透鏡 (196, 198) 也是同樣的配置，堆疊在最頂部的波導 (190) 會經過所有的透鏡來傳送輸出，該所有的透鏡會介於最頂部的波導 (190) 與眼睛之間，並且最緊密的聚焦平面到人之間係為一種總焦距功率的呈現。為了補

償堆疊的透鏡（198，196，194，192）當觀看/解讀的光來自世界（144）時在另一側的疊層波導組件（178）會包括一補償透鏡層（180）用以設置在堆疊的頂部，以補償低於下述堆疊的透鏡（198，196，194，192）的總功率。可利用波導/透鏡的配置提供更多的感知聚焦平面。波導的光重定向元件以及透鏡的聚焦方面可為靜態的（即，非動態或電活性）。但在一些替代的實施例中，它們可以是動態的並使用電活性的特性。

【0041】請繼續參考圖 6，被配置的光重定向元件（282，284，286，288，290）會從各自的波導重定向光，和輸出具有適量發散性的光或特定深度平面的準直性光，兩者均與波導相關聯。其結果是，波導具有不同相關聯的深度平面，並具有不同配置的光重定向元件（282，284，286，288，290），依據相關聯的深度平面來輸出一個不同量的發散性光。在一些實施例中，如本文所討論的，光重定向元件（282，284，286，288，290）的體積或表面特徵，其可以被配置特定的角度來輸出光源。例如，所述的光重定向元件（282，284，286，288，290）可以是體積全像圖(volume holograms)、表面全像圖(surface holograms)、和/或繞射光柵。光重定向元件，例如繞射光柵，已在揭露在美國專利申請案 14/641,376 號內，其申請日為 2015 年 3 月 7 日，該申請案的全部內容會以引用方式併入本發明。在一些實施例中，特徵（198，196，194，192）可能不是透鏡；相反，它們可以是簡單的間隔物（例如，覆蓋層和/或用於形成空氣間隙的結構）。

【0042】在一些實施例中，光重定向元件（282，284，286，288，290）具有形成一衍射圖案的繞射特徵或“繞射光學元件”（diffractive optical element, 或稱 DOE）。更可取地是，繞射光學元件具有相當低的繞射效率，因此只有一部份的光束的光會伴隨每一個交叉點的 DOE 被偏轉遠離朝向眼睛（4），其它剩餘的光束的光則繼續透過全內反射在波導內移動。而運載圖像資訊的光，因此被分成若干相關聯的出射光束，該出射光束會從波導的多個位置退出，並且這些特定準值光束會在波導內彈跳，然後從出口散射相當均勻的圖案到眼睛（4）。

【0043】在一些實施例中，一個或多個的 DOE 可以被切換為開或關的狀態。在開的狀態時它們主動的繞射，反之在關的狀態時他們不顯著繞射。例如，一可切換的 DOE 可以包括一聚合物分散液晶層，在該層中，微滴包括在主介質內的一衍射圖案，以及微滴折射率可以被切換來基本匹配主體材料的折射指數（在這種情況下，光柵不會明顯地繞射入射光）或微滴可以切換為一指數，該指數不匹配主介質的折射指數（在這種情況下，光柵主動的繞射入射光）。

【0044】圖 7 係為出射光束從波導輸出的實施例。並請參閱如圖所示的波導，應當理解的是，在疊層波導組件（178）內的其它波導也有類似功能。當光源（400）被注入到波導（182）的輸入端邊緣（382）時，會用 TIR 在波導（182）內進行傳遞。在點處的光源（400）會在 DOE（282）上撞擊，光源的一部分會離開波導

作為出射光束（402）。該出射光束（402）基本上是平行的，如圖所示。但如本文中所討論的，它們也可以被重定向以一角度傳遞到眼睛（4）（例如，形成發散的出射光束），這取決於與波導（182）相關聯的深度平面。應該理解的是，基本上平行的出射光束可以用來呈現波導對應到從眼睛（4）到一大距離（例如，光無窮遠）的深度平面。其它波導可以輸出更發散的出射光束圖案，需要用眼（4）來將發散的出射光束圖像調節到一更近的距離，使其在視網膜上聚焦，以及大腦將其解讀為如同光從一個距離來，該距離比光無窮遠更接近眼（4）。

第一部分：多重圖像訊息

【0045】再次參考圖 6，每一個波導（182、184、186、188 或 190）使用一專用的圖像成形裝置（200、202、204、206 或 208），可以是複雜的機械結構，也可能需要一大容量來容納所有的圖像成形裝置以及和它們相關的連接。一較小的成形係數(form factor)可被用於一些應用中，諸如可穿戴式顯示器。

【0046】在一些實施例中，一更小的成形係數可以藉由使用一單個圖像成形裝置注入訊息到多個波導來實現。該圖像成形裝置傳送多個圖像訊息流（也參照本發明所述之訊息流）到波導，並且這些訊息流可以被認為是多重傳輸。每個波導包括光輸入耦合元件，其與該訊息流互相交流用來從一個特定的訊息流內選擇耦合圖像訊息進入到該波導。在一些實施例中，光輸入耦合元件

從一特定的訊息流選擇性地重定向光進入到其相關聯的波導，當其允許其他訊息的光流可以繼續傳遞到其它波導。重定向光已重定向角度，使其藉由 TIR 來傳遞通過與其相關的波導。因此，在一些實施例中，一單一的圖像成形裝置提供了一多重訊息流給多個波導，並且每一個多重波導之一的波導都有一個相關聯的訊息流，以及使用光輸入耦合元件來選擇性地耦合。

【0047】在所述訊息流及光輸入耦合元件之間的選擇性交互作用可以通過利用具有不同的光學屬性的訊息流來簡化。例如，每個訊息流可以通過不同顏色(不同的波長)和/或不同的偏振(最佳地為不同的圓形偏振)的光來形成。反過來說，光輸入耦合元件被配置為選擇性地重定向特定偏振的光和/或一個或多個特定波長的光，從而允許一個特定的對應關係，例如，在訊息流和波導之間一對一的對應。在一些實施例中，光輸入耦合元件是繞射光學元件其配置選擇性地重定向光基於光的屬性，例如，波長和/或偏振器的光。

【0048】在一些實施例中，每個圖像成形裝置提供兩個，三個，四個或更多的圖像訊息給複數個波導，並分別提供兩個，三個，四個，或多個訊息流到該複數個波導。在一些實施例中，可以使用多個這樣的圖像成形裝置，來提供多個訊息給多個複數的波導。

【0049】現在參考圖 8A 係為實施範例之輸送多重圖像訊息到一個或多個波導的透視示意圖。一疊層 3000 包括波導 3002 和

3004，並且各自地包括光輸入耦合元件 3012 和 3014。在一些實施例中，波導 3002 和 3004 基本上是平面板，該平面板都具有一前主表面和後主表面以及在這些前和後主表面之間延伸的邊緣。例如，波導 3002 具有前主表面 3002a 和後主表面 3002b。波導的主表面可以包括一個包覆層（圖示未揭露），以簡化每個波導內的 TIR 光。在一些實施例中，疊層 3000 的波導對應到圖 6 的波導疊層 178，在本文所揭露的顯示系統內，係可用來取代波導疊層 178。

【0050】請繼續參考圖 8A，光流 A 和 B 具有不同的光屬性，例如，不同波長和/或不同的偏振（最佳地為不同的圓形偏振）。光流 A 和 B 包括鮮明的圖像訊息流。光流 A 和 B 以及它們的訊息流會通過光導管 3024（例如，一個光纖）傳遞作為多重訊息流的圖像成形裝置 3021，該圖像成形裝置注入光源 3040（包含多重訊息流如組合的光流 A 和 B）到疊層 3000 的波導。

【0051】在一些實施例中，圖像成形裝置 3021 包括一致動器 3020（例如一個壓電致動器）其被耦合到一光纖 352，並用於掃描跨在疊層 3000 的區域中的纖維 352 之纖維尖端，這種掃描纖維的圖像成形裝置之實例已在美國專利申請案第 14/641376 號內揭露，該申請案於 2015 年 3 月 7 日提出申請，其通過引用的方式將其全部內容併入本發明中。在一些其它實施例中，圖像成形裝置 3021 可以是固定的，並且在一些實施例中，引導光源從多個角度投射到疊層 3000 中。

【0052】在一些實施例中，每個波導包括光輸入耦合元件。

例如，波導 3002 包括光輸入耦合元件 3012 和波導 3004 包括光輸入耦合元件 3014。該光輸入耦合元件 3012 和 3014 被配置為選擇性地重定向光流 A 和 B 之其中一個。例如，光輸入耦合元件 3012 可以選擇性地重定向至少輸入耦合部分的光流 A 到光導管 3020 內。輸入耦合部分的光流 A 傳遞到波導 3002 例如光源 3042。在一些實施例中，光源 3042 藉由 TIR 來傳遞通過波導 3002，並將該光源射出該波導 3002 的主表面 3002a 和 3002b。同樣地，光輸入耦合元件 3014 可以選擇性地重定向至少輸入耦合部分的光流 B 到光導管 3004。該部份的耦合光流 B 傳播通過波導 3004。例如光源 3044。在一些實施例中，光源 3044 藉由 TIR 傳播通過波導 3004，並將光射出該波導 3004 的主表面 3004a 和 3004b。

【0053】如圖所示，在一些實施例中，多重光流 3040 同時包括兩光流 A 和 B，該光流 A 會被輸入耦合到波導 3002，而該光流 B 則是輸入耦合到波導 3004，如上討論。在其它一些實施例中，光流 A 和 B 可以在不同的時間提供給疊層 3000 的波導。在這樣的實施例中，只有單一波導可被用於接收這些訊息流，如本發明中所討論。在任一情況下，光流 A 和 B 可以經由光耦合器 3050 耦合到光導管 3024。在一些實施例，光耦合器 3050 可以合併光流 A 和 B 用來傳遞通過光導管 3024。

【0054】請繼續參考圖 8A，在一些實施例中，光學元件 3030 可設置在圖像成形裝置 3021 和光輸入耦合元件 3012 和 3014 之間。光學元件 3030 可以包括，例如，透鏡有利於引導光線到各種

光輸入耦合元件 3012 和 3014，例如，由光源聚焦到光輸入耦合元件 3012 和 3014。在一些實施例中，光學元件是圖像成形裝置 3021 的一部分，並且可以是，例如，在圖像成形裝置 3021 末端的一透鏡。在一些實施例中，光學元件 3030 可完全被忽略掉。

【0055】 應該理解的是，光輸入耦合元件 3012 和 3014 被配置為根據這些光流之間不同的一個或多個光屬性來選擇性地重定向光流 A 和 B。例如，光流 A 的波長可以是不同於光流 B 的波長，以及光輸入耦合元件 3012 和 3014 可經配置為根據波長來選擇性地重定向光源。最佳地是，不同的波長對應於不同的顏色，其可以提高光輸入耦合元件的選擇性，會比不同波長對應相同顏色的光輸入耦合元件的選擇性佳。

【0056】 在一些實施例中，光流 A 可以具有一個和光流 B 不同的偏振，以及光輸入耦合元件 3012 和 3014 可被配置為根據偏振來選擇性地重定向光源。例如，光輸入耦合元件 3012 和 3014 可被配置為根據偏振來選擇性地重定向光源。在一些實施例中，光流 A 和 B 具有不同的圓形偏振。在一些實施例中，光流 A 和 B 可以具有多個差異性的光屬性，其包括，例如，兩不同波長和不同的偏振。

【0057】 在一些實施例中，光輸入耦合元件 3012 和 3014 是繞射光學元件，包括繞射光柵（例如，包括一液晶光柵，諸如一液晶偏振光柵）。在一些實施例中，光學元件可以包括一超表面（例如，包括一 PBPE），例如一表面，具有一個或十個奈米量級的特

徵尺寸的圖譜。適用於光輸入耦合元件 3012 和 3014 的實例包括光學元件 2000b，2000d（圖 9A）和圖 9E-9H 的光學元件。最佳的為，這樣的光學元件具有高選擇性的重定向效能，將不同的偏振光和/或不同波長的光重定向。

【0058】現在參考圖 8B，是另一實施範例之多重圖像訊息輸送到多個波導的透視示意圖。應該理解的是，疊層 3000 可以是包括兩個以上的波導，例如，4，6，8，10，12，或其他數量的波導，只要能將圖像訊息充分的提供到每個單一波導以及通過疊層 3000 到一使用者的眼睛。如圖所示的疊層 3000 除了包括波導 3006 和 3008 之外，也包括波導 3002 和 3004。該波導 3006 和 3008 分別包括光輸入耦合元件 3012 和 3014。在一些實施例中，除了光輸入耦合元件之外，波導 3002，3004，3006，和 3008 可以是類似的，該光輸入耦合元件會被配置為重定向以及輸入耦合具有不同光屬性的光源。但是在其它一些實施例中，用於多數波導內的光輸入耦合元件也可以是類似的。應當理解，本文除了圖 8b 的波導數目比圖 8a 數目大以外，圖 8a 所揭露的內容均可應用於圖 8b 中。

【0059】請繼續參考圖 8B，光流 A、B、C 和 D 具有不同的光屬性，例如，不同波長和/或不同的偏振（最佳的是不同圓形偏振）。例如，光流 A、B、C 和 D 可以分別包括不同波長的光。在其它一些實施例中，不同波長和偏振的各種組合都是可能的。例如，A 和 B 可具有類似的波長和不同的偏振，而 C 和 D 可以具有

類似的波長和不同的偏振，僅管 A 和 B 不同於 C 和 D。光流 A、B、C 和 D 通過光導管 3024 來傳遞多重訊息流到該圖像成形裝置 3021，該圖像成形裝置注入多重訊息流的光源 3040 到疊層 3000 中的波導。如本發明所討論的，多重訊息流可以同時包括所有光流，或一個或更多個的光流可以在不同的時間被引導到該疊層 3000。

【0060】 在一些實施例中，每個波導包括光輸入耦合元件，其選擇性地輸入耦合光到該波導。

【0061】 應當理解的是，在一些實施例中，單一的光流（例如，光流 A、B、C 或 D）可以輸入耦合到單個波導。在一些其他實施例中，多個的光流可以輸入耦合到相同的波導。最佳地為，在這樣的安排，光流可在不同的時間被輸入耦合。在一些實施例中，例如當圖像成形裝置在不同的時間提供訊息流給特定波導時，光輸入耦合元件會根據多個不同的光屬性（例如，多個不同的波長或多個不同的偏振）來選擇性的移動光源，用以實現短暫的輸入耦合隔離。例如，兩個光流 A 和 B 可以輸入耦合到波導 3002，因此當光輸入耦合元件 3012 選擇性地輸入耦合光流 A 和 B 其中之一時，即允許光流 C 和 D 通過波導，因此光流 A 和 B 會在不同時間提供到輸入耦合元件 3012，同時提供光流 C 和/或 D 到光輸入耦合元件 3012。應當理解，一個或多個其它波導可以被類似地配置，用以輸入耦合多個光流到這些波導。

【0062】 在其它一些實施例中，多個光流（例如，光流 A 和

B) 可以同時提供到光輸入耦合元件 (例如, 光輸入耦合元件 3012), 而光輸入耦合元件可以被配置在輸入耦合光流 A 或 B 之間做選擇來改變狀態。例如, 在一些實施例中, 光輸入耦合元件可以是一設置在電極之間的一光柵形式的液晶材料 (例如, 透明電極如 ITO)。該液晶可以用一電壓電位的應用來改變狀態 (例如, 方向), 具有一狀態配置來選擇性的輸入耦合一個光流 (例如, 光流 A), 以及另一狀態配置為透明化所有光流 (例如, 兩光流 A 和 B)。在一些實施例中, 可切換的液晶材料的另一層, 其形成不同的光柵, 該光柵由電極之間來提供, 並具有一狀態配置來選擇性的輸入耦合不同的光流 (例如, 光流 B) 以及另一狀態配置為透明的所有光流 (例如, 兩光流 A 和 B)。在其它一些實施例中, 這兩種類型的液晶材料可以被設置在同一水平上, 但是在不同的區域。該液晶材料可以被配置例如當一種類型的材料來透明化光流時, 另一種類型則選擇性地輸入耦合特定的光流, 反之亦然。

【0063】現在請參考圖 8C, 係為圖 8B 顯示系統的俯視示意圖。該俯視圖是沿著圖 8B 的疊層 3000 之頂部邊緣向下看。如圖所示, 在一些實施例中, 部份的多重光流 3040 會選擇性地輸入耦合到每個波導 3002、3004、3006 和 3008, 如輸入耦合光源 3042、3044、3046 和 3048。

【0064】如本發明中所討論的, 波導可以包括光重定向元件 (例如, 光重定向元件 (282、284、286、288、290)), 該輸出或輸出耦合光在波導內傳遞, 使得輸出耦合光朝向一觀看者的眼睛

4 (圖 6) 傳遞。圖 8D 係為圖 8C 的顯示系統，其具有重定向元件從每一個波導來輸出耦合光。例如，波導 3002 包括輸出耦合光重定向元件 3062、波導 3004 包括輸出耦合光重定向元件 3064，波導 3006 包括輸出耦合光重定向元件 3066，及波導 3008 包括輸出耦合光重定向元件 3068。在某些實施例中，輸出耦合光重定向元件可包括不同組的光重定向元件，其中每個的功能均不相同。例如，輸出耦合光重定向元件 3062 可包括第一組的光重定向元件 3062A 和第二組的光重定向元件 3062b。例如，光重定向元件 3062b 可以是出射瞳孔擴張器 (Exit Pupil Expanders, EPEs；用來增加出射光瞳 (eye box) 的尺寸在至少一個軸上。)，和光重定向元件 3062A 可以是垂直瞳孔擴張器 (Orthogonal Pupil Expanders, OPEs；用來增加出射光瞳 (eye box) 在一正交軸，例如垂直於出射瞳孔擴張器的軸)。EPEs 和 OPEs 被揭露在美國臨時專利申請案第 62/005807 號中，其申請日為 2014 年 5 月 30 日，該申請案的全部內容會以引用方式併入本發明。

【0065】應當理解，圖像藉由具有編碼的 x - y 像素訊息流的波導來形成。例如，不同顏色的訊息流可以用來分別表示在 x - y 網格上一特定位置上的光強度，其對應到用於圖像的 x - y 像素訊息。不受理論的限制，但也可以被理解為利用光屬性來達成訊息流和波導相匹配作用並不需要再依據該光所提供的 x - y 像素訊息。因此，當光投射到光輸入耦合元件 3012、3014、3016 和 3018 之前， x - y 像素訊息會在任何適合的位置上使用任何適合的裝置

沿著光路徑來進行編碼。

【0066】在一些實施例中，如果一光源（如 LED 或 OLED）是像素化的，並且能夠輸出具有所需光屬性的光源（例如，所希望的波長和/或偏振），然後一訊息流可以同時具有所需的光屬性及編碼 $x-y$ 像素訊息，因為它是從光源射出訊息來形成。在其它一些實施例中，將具有期望的光屬性的光通過一光調變裝置，並在其中進行 $x-y$ 像素訊息的編碼。圖 8E 係為圖 8B 的顯示系統，並顯示一光調變裝置 3070，用來提供 $x-y$ 像素訊息到圖像訊息流。在一些實施例中，一光調變裝置 3070 可以為圖像成形裝置 3021 的一部分，並且可以被配置成使用掃描纖維來提供圖像訊息，或者具有一個或多個固定光圈的顯示裝置，用於向波導提供圖像訊息。在一些實施例中，當光通過光調製裝置 3070 時，該裝置改變了光（例如，光的強度可以籍由穿過具有光透射可控變值的像素元素來改變）。在其它一些實施例中，光調製裝置可以經由選擇性地重定向（例如，反射）來改變光並傳遞光到疊層 3000 中的波導。光調製裝置的實例包括透射式液晶顯示器和微鏡裝置（如一“數位光處理”或“DLP”系統，比如那些可從 Texas 儀器公司取得的系統）。

第二部分：具有 Pancharatnam-Berry 相位效應（Pancharatnam-Berry Phase Effect, PBPE）結構的液晶偏振光柵

【0067】本節中涉及液晶、偏振光柵、和 Pancharatnam-Berry 位相效應（PBPE）的結構，製造方法以及其他的結構和方法。在

一些實施例中，提供了用於製造具有高繞射效率、低靈敏度入射角度以及高靈敏度波長的液晶光柵結構之方法和裝置。本發明描述的一種方法包括使用噴墨技術沉積的一液晶材料層，及使用壓印模板來校準的液晶材料。

【0068】在一些實施例中，第二部分揭露了液晶，偏振光柵和 Pancharatnam-Berry 相位效應 (PBPE) 結構可被用來形成重定向光元件，該重定向光元件用於各種波導的波導疊層 178 (圖 6) 或 3000 (圖 8A-8E)。例如，這樣的液晶、偏振光柵和 Pancharatnam-Berry 相位效應 (PBPE) 結構可有利地應用到形成本發明所揭露的多種光輸入耦合元件，其中包括光輸入耦合元件 3012，3014，3016，和/或 3018 (圖 8A-8E)。

【0069】一各種成像系統和光學信號處理系統可以包括液晶裝置來控制/操縱的光的波前、波長、偏振、相位、強度、角度和/或其它光屬性。液晶是可以被局部排序的材料，其分子通常形狀像桿狀或平板狀或其它樣式，該分子可以沿著一某些方向排列。藉由電磁力的應用來操控液晶的分子使其沿著該方向來定位，該電磁力的應用可以用來控制/操控液晶材料上的入射光屬性。

【0070】在本發明中描述製造液晶裝置的方法及其所有產生的結構。

【0071】以下的詳細說明係針對某些實施範例，用於說明本創新觀點的用途。然而，本內容的教導可以以多種不同的方式被應用，將使得本內容皆為顯而易知。本案的创新觀點係為利用配

置任何光學元件或裝置來操控入射光的一個或多個特性來實現。

【0072】如下面更充分的討論，本發明中所描述的創新觀點包括使用噴墨沉積技術來製造液晶裝置。例如，在製造液晶裝置的方法之一的實施例中，一液晶材料層是用噴射沉積技術（例如，噴墨技術）使其沉積在一基板上。表面凹凸特徵（例如，PBPE結構）可以被壓印在使用模板的噴射沉積液晶材料層。表面凹凸特徵可以被配置（例如，與特定的間距和/或高度），以達到特定的重定向光屬性。在其它一些實施例中，壓印可以重複壓印於不同水平上，以產生連續層截面面，在結合過程中，該連續層截面可以起體積特性的作用，例如存在於“擴大”體積相位材料和設備。在各種不同的實施例中，這些表面凹凸特徵（與連續層截面）可以被塑造如同“布拉格(Bragg)”結構。一般，這樣的結構可用於產生二元表面凹凸特徵，在該特徵中存在的材料-空氣界面（例如，抗蝕-空氣界面），該界面產生繞射，或材料-較低的指數阻抗界面（例如，阻抗-較低的指數阻抗界面），該界面產生繞射。在這些情況下，光柵可塑造為“拉曼-奈特(raman-nath)”的結構，而不是 Bragg 結構。由於奈米結構的物理形狀以及該形狀與液晶材料的靜電相互作用，來使液晶材料的分子通過壓印的程序來對齊。在下文更詳細地討論使用壓印圖案來對準液晶層。

【0073】在各種不同的實施例中，一材料層（例如，聚合物），作為光配向層，其可以使用噴墨沉積技術（其中一個噴流或材料流被導向一基板），例如沉積，經由噴墨到一基板或預塗基板。奈

米壓印使用一模板來將光配向層圖案化，該模板結合了所需的 LC 定向圖案。在一些實施例中，該圖案是一 PBPE 圖案及模板，其包括一物理浮雕，其可用干涉式和/或平版印刷技術製成。軟聚合物樹脂沉降到該模板並用 UV 光來將該樹脂固化成一固定狀態。在一些實施例中，在被固化之前，毛細管作用將聚合物材料封填到模板。模板縮回，留下圖案化，固化樹脂在基板的原位置上。一第二步驟，使用一沉積工藝（例如，噴流或旋塗）適用 LC 上的光配向層之上層（例如，LC 懸浮樹脂）。在 LC 對齊到它下面的光配向層圖案，並且當這種情況發生時，該樹脂是用 UV 光、熱、或兩者的組合來固定。在其它一些實施例中，LC 懸浮溶劑（例如，樹脂）沉積（例如，使用噴流或旋塗分配），以及含有該奈米壓印圖案（例如，PBPE 圖案）的模板被沉降到與 LC 材料互相接觸。使 LC 佔用模板的凹凸剖面（例如，通過毛細管作用進入模板中的開口），並且 LC 材料是使用固化處理（例如，紫外線、熱或兩者的組合），將其固定在適當位置。所得到的結構可被直接使用如一功能元件，或在某些情況下，低折射率材料可以沉積在壓印液晶材料以封填於壓印在液晶材料上的表面特徵之間的間隙區域。

【0074】低折射率材料可以被配置為藉由調整液晶的粘彈性和化學性質的一平坦化層，基於抗蝕或藉由低折射率材料的頂面與具有平坦化壓印模板（例如，一具有基本上平坦表面的一模板）接觸。在其它一些實施例中，低折射率材料可以利用化學和/或機

械平坦化程序使平坦化。該平坦化程序被優選地選擇來形成一光滑的平坦化表面，以減少可能由粗糙表面所引起的光學偽影。附加層，如液晶附加層可以使用噴墨技術在液晶層上進行沉積。在液晶的不同層中的該 PBPE 結構可以被配置為繞射、轉向、和/或分散或結合不同波長的光。例如，紅色、綠色和藍色波長可以被繞射、分散或利用不同的液晶層中的 PBPE 結構使沿著不同方向來重新定向。

【0075】不同液晶層完美的形成具有提供足夠的結構穩定性和粘附性材料來允許各層被堆疊在彼此之上。在一些實施例中，可以使用有機或無機的壓印抗蝕材料包括聚合物材料，該聚合物材料形成光學透射固化結構。如一例子，液晶層可包括丙烯酸液晶製劑。丙烯酸液晶層可以提供粘著性能，以便於在彼此的頂端上堆疊。

【0076】應當理解的是，如本發明中所討論的兩種液晶材料以及低折射率材料可以是可流動的材料。在一些實施例中，這些材料與壓印模板接觸之後，且在移除壓印模板之前可經過一程序來固化他們。固定化程序可以包括一固化作用，如本發明中所討論的。

【0077】作為另一實施例，在另一個製造液晶裝置方法的實施例中，一層光抗蝕劑材料(光阻材料)被沉積在基板上。該沉積作用經由各種沉積方法來完成，其中包括塗佈法。更佳為，在一些實施例中，沉積作用是利用噴流技術(例如，噴墨技術)來完

成的。該光抗蝕劑使用一壓印模板或具有表面凹凸特徵（例如，PBPE 結構）的模具來壓印。一液晶材料層可以利用噴流技術來沉積到光抗蝕劑壓印層上。當液晶材料被沉積時，該光抗蝕劑壓印層可以當作一配向層來配向液晶材料的分子。附加層例如液晶附加層或沒有液晶的層均可以使用噴流技術來沉積到液晶層上。在各種實施例中，平坦層可以被沉積到液晶沉積層上。

【0078】在本發明所討論的實施例中，不同類型的液晶材料，就如，例如，摻雜的液晶、未摻雜的液晶、和其它非液晶材料可以利用噴墨技術來沉積。噴墨技術可以提供薄度控制（例如，均勻的）來控制液晶沉積層或平坦化層的厚薄度。噴墨技術也可以提供厚度不相同的層，例如液晶層或在表面的不同區域上具有不同厚度的其它層，可容納不同高度的圖案，並且在壓印圖案的下面保持恆定的殘留層厚度。噴墨技術具有提供薄型層的優勢能力，例如約 10 奈米和 1 微米之間的厚度；或約 10 奈米和約 10 微米的厚度，以及和其它技術，如塗佈法（spin coating）比較，此技術可以減少浪費材料。噴墨技術可以有助於將不同的液晶組合物沉積在同一基板上。此外，噴墨奈米壓印可以製造出厚度非常薄的殘留層。在圖示的實施例中，壓印圖案下方的均勻區可以相當於殘餘層。PBPE 以及其它繞射結構可以用來表現出厚度變量以及有時用來加強表現出非常薄或零殘留層厚度。噴墨奈米壓印方法可以用來沉積不同類型的材料，同時穿過給定基板，並且同時可以在單一基板的不同區域內製造出可變厚度的材料。該方法

對 PBPE 的結構是有益的，特別是當 PBPE 的結構藉由更傳統的繞射結構來組合在單一基板時，該繞射結構可能需要其他材料和/或抗蝕的厚度。

【0079】液晶層使用噴流技術來沉積，其可以使用 UV 固化、熱方法、冷凍、熱處理等方法進行固化。壓印模板可以包括複合凹槽圖案（例如，多階式凹槽，具有不同取向的光柵等）。使用本發明所描述的方法來製造的液晶裝置可以包括具有不同取向的光柵和不同 PBPE 結構。

【0080】本發明中所描述使用噴墨技術的製造方法也可以配置用以製造偏振片，用以增加透射率和/或波片具有包括次波長特性和/或超材料。這些及其他觀點將在下面詳細討論。

【0081】圖 9A 所示係最佳實施例之採用噴墨技術製造液晶裝置的方法。在圖 9A 中所示的實施例之方法，一液晶材料層 2000b 沉積在一基板 2000a，例如使用噴墨技術，如圖所示的面板（I）。液晶材料可包括一摻雜或未摻雜的液晶材料。在各種實施例中，液晶材料可以是一聚合物穩定向列液晶材料。基板 2000a 可以包括玻璃、塑料、藍寶石、聚合物或任何其它基板材料。液晶材料層 2000b 可具有約 20 奈米和 2 微米之間的厚度。在一些實施例中，液晶材料層 2000b 可具有約 0.5 微米與約 10 微米之間的厚度。

【0082】液晶材料層 2000b 可以與壓印模板 2000c 壓印在一起，該壓印模板具有波長和次波長尺度表面特徵，如圖面板（II）

所示。表面特徵可包括 PBPE 結構，其可直接操縱入射光的相位。不失一般性，一 PBPE 結構可以被認為如同一種偏振光柵類型的結構。在各種實施例中，壓印模板 2000c 可以包括凹槽的陣列，其中包括 PBPE 結構。該凹槽的陣列可形成液晶光柵結構，其可以具有高的繞射效率和低靈敏度的人射角。凹槽可具有介於約 20 奈米至大約 1 微米之間的深度及約 20 奈米至約 1 微米之間的寬度。在一些實施例中，凹槽可具有約 100 奈米至約 500 奈米之間的深度及大約 200 奈米和大約 5000 奈米之間的寬度。在一些實施例中，凹槽可具有約 20 奈米與約 500 奈米之間的深度以及約 10 奈米與約 10 微米之間的寬度。該 PBPE 結構可包括次波長光柵，其直接相位編碼剖面到局部定向性的光軸上。該 PBPE 結構可以設置在液晶光柵結構的表面上。該 PBPE 結構可具有約 20 奈米至約 1 微米之間的特徵尺寸。在一些實施例中，PBPE 結構可具有約 10 奈米和約 200 奈米之間的特徵尺寸。在一些實施例中，PBPE 結構可具有介於約 10 奈米和約 800 奈米之間的特徵尺寸。在各種實施例中，一個潛在的 PBPE 結構可用來當作 LC 體積取向的一配向層。在這種情況下，當體積元件自動發生時，LC 自然自行對準配向層。在另一個實施例中，差異性對準多個層是需要的，該多個層包括 PBPE 配向層以及液晶層，用來改變系統的繞射特性如同一個複合物—例如多工傳輸多個波長的操作，因為每個子層將僅作用於一被選出來的波長的子集上

【0083】在各種實施例中，壓印模板 2000c 可包括一個簡單

的幾何圖案，諸如，例如，多個凹槽或更複雜的圖案，如多層幾何形狀，包括多個凹槽和凹部，如圖 9B 所示。在各種實施例中，壓印模板 2000c 可包括多個壓印層，每個壓印層包括如在圖 9C 中所示的不同的壓印圖案。在圖 9C 中所示的壓印圖案，壓印層 2000c-1，2000c-2 和 2000c-3 包括多個凹槽與相鄰凹槽之間逐漸減小的空間。在各種實施例中，壓印圖案可以包括如人字形、螺旋、弧度的圖案等。壓印圖案可以被製造在一半導體材料上或其它結構上，例如使用電子束光刻或其它光刻方法。

【0084】參照圖 9A，該液晶材料層 2000b 對準到該壓印圖案。相鄰凹槽之間的空間可封填材料 2000d。在一些實施例中，填充材料可以包括一透明材料，該材料具有比液晶材料的折射率更小的一低折射率，如面板 (III) 所示。如可用的結構，例如，在波導結構。在這種方式下可以在液晶光柵結構及其周邊之間獲得一高折射率差，使得該液晶光柵可以有高的繞射效率。如上述提到的，PBPE 的 LC 光柵可以由一材料-空氣界面（例如，樹脂-空氣界面）製成，而空氣是低折射率“材料”。然而，在某些情況下，放置另一材料層在先前材料層的頂部是必要的，可與其緊密接觸，並且在這種情況下，分配和平坦化一低指數可固化樹脂是必須的，其在 PBPE 結構之間保留折射指數差，但也提供上述強化的表層。在各種實施例中，液晶光柵可以配置為布拉格液晶光柵。在各種實施例中，會有一層低折射率的材料 2000d 可以被配置為平坦層。在這樣的實施例中，該低折射率的材料 2000d 可以

被配置為藉由另一個壓印模板 2000e 來平坦化，如面板（IV）所示。

【0085】圖 9D 所示係為另一最佳實施例之採用噴墨技術製造液晶裝置的方法。在圖 9D 中所示的實施例之方法中，一抗蝕劑層 2000f 利用噴墨技術使其沉積在一基板 2000a，如面板（I）所示。抗蝕劑可以包括以下材料，如，例如，有機和無機鹼壓印材料。例如，抗蝕劑可以包括其通過引用美國專利案第 8076386 號所揭露的材料內容併入本發明。在一些實施例中，抗蝕劑層 2000f 可具有約 20 奈米至約 1 微米之間的厚度。在一些實施例中，抗蝕劑層 2000f 可具有約 10 奈米至約 5 微米之間的厚度。抗蝕劑層 2000f 可與壓印模板 2000c 壓印在一起，其包括體積和/或表面特徵，如面板（II）所示。一液晶材料層 2000b 藉由噴墨可以被設置在抗蝕劑層 2000f 上，如面板（III）所示。當液晶材料被噴流沉積在壓印抗蝕劑層 2000f 上時，壓印抗蝕劑可以用來對齊液晶材料。

【0086】使用上述方法所製造的液晶裝置可以使用 UV 固化、熱固化、凍結或其他固化的方法。

【0087】液晶裝置製造方法之另一個實施例，包括使用噴射及 Flash™ 壓印光刻（J-FIL）來壓印一所需的配向結構到 UV 固化抗蝕劑；和從噴墨內分散出一液晶聚合物制劑。該液晶聚合物可以具有一高溶劑含量，例如，經由噴墨技術來提供足夠低的粘度，以實現高效的排出口。在各種不同的實施例中，液晶聚合物

可以是在一同向性狀態，因為它被分配。在一些實施例中，液晶聚合物可以被配置為依驅動溶劑，沿著抗蝕劑內的配向結構去對齊。附加的液晶聚合物層可以按照以上描述的方法被設置在分散液晶聚合物層的頂部。製劑及溶劑中的液晶材料的粘度也可被調整，以達到分散液晶材料快速乾燥的過程。

【0088】圖 9E-9H 係為使用上述方法製造液晶光柵之實施例。圖 9E 說明單層液晶光柵包括 PBPE 結構，該 PBPE 結構具有高繞射效率、高波長靈敏度以及低靈敏度到入射角度。圖 9F 說明兩層液晶光柵，包括 PBPE 結構，該 PBPE 結構具有高繞射效率、高波長靈敏度以及低靈敏度到入射角度。在圖 9F 所示實施例中，第一液晶層（LCP1）的 PBPE 結構可以用作第二液晶層（LCP2）配向結構。圖 9G 說明三層液晶光柵，包括 PBPE 結構，該 PBPE 結構具有高繞射效率、高波長靈敏度以及低靈敏度到入射角度之 PBPE 結構的一三層液晶光柵。在圖 9G 所示的實施例中，第一液晶層（LCP1）的 PBPE 結構可以當作第二液晶層（LCP2）的配向結構，反過來又可以作為第三液晶層（LCP3）的配向結構。在圖 9E，9F 和 9G 所示的實施例，可以包括不同的 PBPE 的結構，這樣使得在入射光束內不同波長的光被繞射或以不同的輸出角度來重定向光這樣使得它們空間分離。在圖 9E，9F 和 9G 所示的實施例，可以包括不同的 PBPE 的結構，例如在一入射光束內不同波長的光被繞射或以不同的輸出角度重定向使得它們空間分離。在各種實施例中，入射光束可以是單色的或多色。反之，多層液

晶結構可被用來組合不同波長的光 如圖 9H 所示。

【0089】圖 9I 所示的抗蝕劑層與圖 9B 所示的壓印圖案壓印在一起的示意圖。

【0090】如上所述，液晶層可以用各種材料來形成。例如，在一些實施例中，丙烯酸酯液晶製劑可以設置在使用噴墨和壓印技術的聚合物對齊壓印結構。丙烯酸酯組合物可以便於堆疊不同的液晶層在彼此的頂部上，該液晶層能夠彼此互相粘附不需粘劑層，從而使得過程更加簡單。例如，所希望的偏振、繞射、轉向或分散效果。

【0091】上述方法可以被用於製造採用直線與集控噴射分配技術（例如，J-FIL）的液晶偏振光柵和圖案引導層。不同液晶光柵結構可以藉由具有不同的形狀，取向，和/或間距的組合結構來製造。此過程可參見圖 9J 更詳細地說明，圖 9J 說明具有離散的液滴或部分的第一壓印結構，該離散的液滴或部分被沿一第一方向定向，以及具有離散液滴或部分的第二壓印結構，該離散的液滴或部分被沿一第二方向定向。該第一壓印及第二壓印結構的離散液滴或部分可以使用噴墨技術來分散。該第一壓印及第二壓印結構的離散液滴或部分在不同實施例中可以合併或不合併。該第一壓印及第二壓印結構的離散液滴可以被組合以製造出一具有離散液滴或部分的壓印結構，該離散液滴或部分具有不同的方向性。液晶材料可以被設置在組合的壓印圖案上，以製造出具有沿不同方向來對齊的分子的液晶光柵。該分開的部分的不同方向性

在一起可以製造出一更複雜的光柵圖案、相似的例如一個 PBPE, 在總量上。

【0092】本發明所討論的噴墨和壓印方法可用於製造其它光學元件，如波導板、光學延遲器、偏振片等。例如，使用本發明描述的方法來製造之偏振片是比現有的偏振片更透明的，該方法包括安置一透明或基本上透明的圖案化材料，例如一聚合物印壓和沉積一偏光材料，如，例如，含有二色性染料的一碘液。該方法包括壓印在透明聚合物上的圖案。該圖案可以是線性凹槽、人字紋、螺旋、弧度，或其它任何簡單或複雜的圖案。例如，該圖案可以是週期性的線性光柵結構。偏振片材料然後可以利用噴墨技術（諸如，例如，J-FIL）被沉積在圖案化透明聚合物上，如上所述之壓印平坦化或用塗佈法。圖 9K 和 9L 說明不同偏振片的構造可以使用上述方法來製造。使用本發明所述的技術來製造的偏振片可以比現有偏振片更加透明。這樣的一偏振片有益於利用低吸光比率偏振片的裝置，如疊層波導用於頭戴式顯示器目鏡內，可用以增強和虛擬實境，如本文別處所述。

【0093】次波長尺度光柵結構可以包括在雙折射材料內。例如，一維光柵可以充當人工負單軸的材料，它的光軸是平行於光柵向量。這樣的雙折射可被稱為形狀雙折射。因此，具有次波長尺度光柵結構的基板可以當作波片。具有波長尺度光柵結構的基板提供延遲量基於光柵圖案的尺寸（例如，高度、寬度、間距等）以及該材料的折射率。例如，包含次波長尺度特徵圖案的較高折

射率的材料可以提供比包含類似次波長尺度特徵圖案的低折射率材料更高的延遲量。噴墨和壓印技術，諸如，例如，J-FIL 容許高產出率的紫外線奈米壓印光刻（UV-NIL）圖案化能力，在任何限定區域內具有非常低的材料損耗。噴墨和壓印技術，諸如，例如，J-FIL 還可以使於在壓印層上反覆的堆疊。壓印層（單層或多層）包括這樣的次波長尺度光柵結構，其具有或不具有不同的幾何形狀/方向，其可以提供不同程度的相位移。圖案化雙折射材料的實施例可以提高在各種光學應用上的薄膜集成性能。

【0094】依據次波長尺度光柵結構的方向、形狀和/或間距，從具有次波長尺度光柵結構的基板輸出偏振光。波片包括次波長尺度光柵結構的實施例也可使用本發明所述的噴墨和壓印方法來製造。圖 9M 說明具有一光入射面 2006 和一光出射面 2007 的一波導板 2005 的一實施例。波導板 2005 可以包括多個次波長尺度光柵特徵其具有不同的形狀、方向和/或間距，使得入射非偏振光當作偏振光來輸出。在各種實施例中，波導板 2005 可以包括多重堆疊的透明薄膜 2009a、2009b 及 2009c，其被壓印上次波長光柵尺度特徵，該特徵具有不同的形狀、方向和/或間距。光柵特徵可以使用壓印模板來將其壓印在透明膜上如圖 9C 所示。在各種不同的實施例中，透明膜 2009a、2009b 和 2009C 可以包括可壓印的抗蝕劑，其具有約 1.45 和 1.75 之間的折射率。從多層結構輸出的偏振光可以取決於光柵結構的形狀、方向和/或間距以及在不同層之間的折射率差。對於圖 9M 所示的實施例中，入射的非偏振

光藉由波導板 2005 來變換為右旋圓偏振光。在其他實施例中，波導板可被配置成提供線性偏振光、左圓偏振光或者任何其它的偏振特性的光。

【0095】創新的觀點可以預期被實現或具有多種應用，例如成像系統和設備，顯示系統和設備，空間光調製器，液晶基板裝置，偏光片，波導板等等相關聯的。本發明所描述的結構，裝置及方法可以具體的發現其被使用在顯示器上滿如可佩戴顯示器（例如，頭戴式顯示器），其可以用於擴增和/或虛擬實境。更一般地，所描述的實施例可以在任何設備，裝置或系統中實現，其可配置從而顯示影像，是否在運動中（如視頻）或是固定（例如靜止影像），且無論是文字、圖案或影像。然而，可以預期的是所描述的實施例可以包括在或與各種相關聯的電子設備，諸如，但不限於：行動電話、具有多媒體網際網路功能的蜂巢式電話、移動電視接收器、無線設備、智能電話、藍牙裝置、個人數據助理（PDA）、無線電子郵件接收器、手持式或便攜式計算機、小筆電、筆記型電腦、智能電腦、平板電腦、印表機、影印機、影像掃描器、傳真設備、全球定位系統（GPS）接收器/導航器、相機、多媒體播放器（如 MP3 播放器）、攝影機、遊戲機、手錶、時鐘、計算機、電視監視器、平板顯示器、電子閱讀裝置（例如，電子書閱讀器）、計算機監視器、汽車顯示器（包括里程表和速度計顯示器等）、駕駛艙控制器及/或顯示器、攝影機視圖顯示器（例如車輛中的後視攝影機的顯示器）、電子照片、電子廣告牌或指示

牌、投影機、建築結構、微波爐、冰箱、立體聲系統、錄音機或播放器、DVD 播放器、CD 播放機、錄影機、收音機、可攜式記憶體晶片、洗衣機、乾衣機、洗衣機/乾衣機，停車收費計時器、頭盔顯示器和各種成像系統。因此，所描述的實施例不意在限制本內容，而是具有廣泛的適用性，可以是本領域上的技術人員顯而易見的。

【0096】 對本領域技術人員來說，在此描述的本發明各種示例性修改的實施例可以是顯而易見的。在不脫離本發明的精神和範圍的情況下，本發明所界定的一般原理還可應用於其它實施例。因此，本發明並非意欲將權利要求限定於本文所示實施例，而是賦予其與本發明所揭示原理及新穎特徵相一致的最寬廣範圍。“示範性”詞在本文中專門用於表示“用作示例、實例或說明”。本發明中描述為“示範性”的任何實施例不一定是為最佳地的或優於其它實施例來解釋。此外，本領域的一般技術人員應當理解術語“上”和“下”、“上面”和“下面”等，有時是被使用來簡化圖示的描述，並指示相對應該圖示的取向在頁面上的正確定向之相對位置，而不代表本發明所描述的結構的正確定向，因為那些結構已被實現。

【0097】 本說明書中在分離的實施例的上下文中描述的某些特徵組合在單個實施例中實現。相反地，也可以將在單個實施例的上下文中描述各個特徵分離地在多個實施例中實現或在任何適當的子組合中實現。此外，儘管可能在上面將特徵描述為在某

些組合中起作用，甚至最初主張如此，但是可以在一些情況下將來自所主張的組合的一個或多個特徵從組合中刪去，並且可以將所主張的組合指向子組合或者子組合的變體。

【0098】類似地，雖然在附圖中以特定次序描繪了操作，但是不應當將這理解為需要以所示的特定次序或者以連續次序執行這樣的操作、或者需要執行所有圖示的操作才能達到期望的結果。還可進一步，圖示可以以流程圖的形式來示意性地描繪另一個例子的過程。然而，未被描述的其它操作可以用所示意出的範例方法來引入。例如，一個或多個附加操作可以是之前、之後、同時、或之間的任何示出的操作。在某些情況下，多重以及並行處理可以是有利的。此外，不應當將在上述實施例中的各種系統元件的分離理解為在所有實施例中均需要這樣的分離，而應當理解的是，通常可以將所描述的程式元件和系統集成到一起成為單個軟體產品或封裝為多個軟體產品。此外，在以下權利要求之內的其他實施例，在某些情況下權利要求中記載的操作可以以不同順序來執行並且仍然獲得期望的結果。

【0099】在此描述了本發明的各種示例性實施例。以非限制性的意義對這些示例做出參考。提供用這些示例來說明本發明的更廣泛的可適用方面。在不脫離本發明的精神和範圍的情況下，可以對描述的本發明進行不同的改變並且可以以等效物來取代。此外，所有做出修改以適應特定情況、材料、組合物、處理動作、

處理程序或處理步驟而可以得到多種變型，所有的變型都應屬於本發明的精神或範圍內。此外，本領域的技術人員應當理解，在此描述和示出個體變型中的每一個具有離散的組件和特徵，在不脫離本發明的範圍和精神情況下，這些組件和特徵可以容易地從其他幾個實施例中任意一個特徵中分離或者與之結合。所有這樣的修改都意在處與本揭露相關聯的權利要求的範圍內。

【0100】 本發明包括可以使用所述裝置執行的方法。該方法可包括提供這樣的合適裝置的動作。這樣的提供可以由終端使用者執行。換言之，“提供”動作僅僅需要終端使用者獲取、訪問、趨近、定位、設置、啟動、通電或以其他動作以提供所述方法中的必要裝置。在此敘述的方法可以以所述事件的任何邏輯上可能的順序來執行，也可以以事件的敘述順序來執行。

【0101】 在上文中已經說明了本發明的示例性方面以及關於材料選擇和製造有關的細節。對於本發明的其他細節，其可以結合上述參考專利和公開內容來理解，或者可以是本領域上的技術人員熟知或理解的。對通常採用的或者邏輯上採用的額外動作而言，這一點同樣適用於本發明方法的各方面。

【0102】 此外，儘管本發明已經參考任選地包含各種特徵的若干實施例來描述本發明，但是本發明並不被限定於所描述或表示為預期的相對於本發明的每個變型。在不脫離本發明的真正精神和範圍的情況下，可以對所述的發明做出各種改變並且可以用（在此敘述或者為某種程度的簡潔起見未包含在此的）等效物來

替換。此外，當提供一個取值範圍的情況下，應當理解的是該範圍的上限和下限之間的值、以及任何其它陳述的值或在該陳述範圍中的中間值，均應被包含在本發明之內。

【0103】此外，還可以預期，所描述的本發明之變型的任何可選特徵可以被獨立地或者與此處所述的任何一個或多個特徵結合地被闡述或者要求保護。對單一項的提及包括存在多個相同的項目的可能性。更具體地，如在本文及其相關的權利要求中所使用的單數形式“一”、“一個”、“所述”、“該”包括複數對象，除非另有特別說明。否則，換言之，冠詞的使用允許表示上文描述以及與本發明相關的權利要求中的所述項目的“至少一個”。還可進一步指出，這樣的權利要求可被撰寫為排除任何可選的元件。因此，本聲明旨在充當使用這類排除性術語，如“僅”、“單獨地”等與權利要求要素相關或使用或“否定”限制使用的先前基礎。

【0104】如果不使用這種排他性術語的情況下，與本公開內容相關的權利要求中的術語“包括”，且應當允許包括任何額外的元件，而不論在這樣的權利要求中是否列舉了給定的數目元件，或添加額外的特徵，均可以被視為轉變了這樣的權利要求中闡述的要素之特性。除了在此特別定義的之外，本發明使用的所有技術和科學術語應被寬廣地賦予一般理解的含義，同時保持權利要求的有效性。

【0105】本發明的範圍不限於所提供的實施例和/或本說明書中，而是僅通過與本公開內容相關聯的權利要求語言之範圍來限

定。

【符號說明】

【0106】

1 擴增實境場景

1110 雕像 1120 平台

2 卡通虛擬角色

6 設定

60 使用者

62 顯示器

64 框架

66 揚聲器

68 操作地耦接

70 局部處理和數據模組

72 遠程處理模組

74 遠程數據儲存庫

76、78 通訊線路

80 顯示系統

4、6 眼睛

10 距離

14 平面

74、76 圖像

1000 顯示系統

178 波導疊層組件

182、184、186、188、190 波導

192、194、196、198 特徵

200、202、204、206、208 圖像成形裝置

300、302、304、306、308 輸出表面

382、384、386、388、390 輸入端邊緣

210 控制器

282、284、286、288、290 光重定向元件

400 光源

402 出射光束

3000 疊層

3002、3004、3006、3008 波導

3012、3014、3016、3018 光輸入耦合元件

3002a、3002b、3004a、3004b 主表面

144 世界

3024 光導管

3021 圖像成形裝置

3040、3042、3044、3046、3048 光源

3020 致動器

3050 光耦合器

3062、3064、3066、3068 輸出耦合光重定向元件

3062a 第一組的光重定向元

3062b 第二組的光重定向元

3030 光學元件

3070 光調變裝置

2000a 基板

2000b 液晶材料層

2000c、2000e 壓印模板

2000d 材料

2000f 抗蝕劑層

2005 波導板

2006 光入射面

2007 光出射面

2009a、2009b、2009c 透明膜

申請專利範圍

1. 一種製造一液晶裝置的方法，該方法包括：
 在一基板上沉積一抗蝕劑材料(resist material)；
 使用一壓印模板將一圖案壓印在該抗蝕劑材料上，其中該壓印模板包含具有多層幾何形狀(multi-tier geometry)之一壓印圖案；
 在圖案化的該抗蝕劑材料上噴流沉積一液晶材料層，讓液晶材料的分子會自對準到該圖案；及
 藉由將該液晶材料經過一固定化程序(immobilization process)以固定化該液晶材料之該等分子。
2. 如請求項1所述的方法，其中沉積該抗蝕劑材料包含噴流沉積該抗蝕劑材料。
3. 如請求項1所述的方法，其中該壓印模板包括表面凹凸特徵。
4. 如請求項1所述的方法，其中該壓印模板的特徵之尺寸為10奈米至200奈米之間。
5. 如請求項1所述的方法，其中該壓印模板的特徵之尺寸為20奈米至1微米之間。
6. 如請求項1所述的方法，其中該壓印模板包含Pancharatnam-Berry相位效應結構。
7. 如請求項1所述的方法，其中該液晶裝置包括一超表面(metasurface)。
8. 如請求項1所述的方法，其中該液晶裝置包括一超材料(metamaterial)。
9. 如請求項1所述的方法，其中該壓印模板包括一光柵陣列。
10. 如請求項1所述的方法，其中該壓印模板包括曲線凹槽或弧度。

11. 如請求項1所述的方法，其進一步包括在該液晶材料層上沉積一液晶材料附加層。
12. 如請求項11所述的方法，其中該液晶材料附加層是自對準到該圖案。
13. 如請求項11所述的方法，其中一圖案被壓印在該液晶材料附加層上。
14. 如請求項13所述的方法，其中被壓印在該液晶材料附加層上的該圖案與被壓印在該抗蝕劑材料上的該圖案是不相同的。
15. 如請求項13所述的方法，其中經對準至被壓印在該抗蝕劑材料上的該圖案之該液晶材料層係經配置對一第一波長起作用，而被壓印在該液晶材料附加層上的該圖案係經配置對一第二波長起作用。
16. 如請求項1所述的方法，其中該壓印圖案包含三層。
17. 如請求項1所述的方法，其中在該基板上沉積該抗蝕劑材料包含噴流沉積該抗蝕劑材料之複數個離散的液滴。
18. 如請求項1所述的方法，其中該固定化程序包含固化(curing)。
19. 如請求項18所述的方法，其中該固化包含UV固化、熱固化或凍結。

圖式

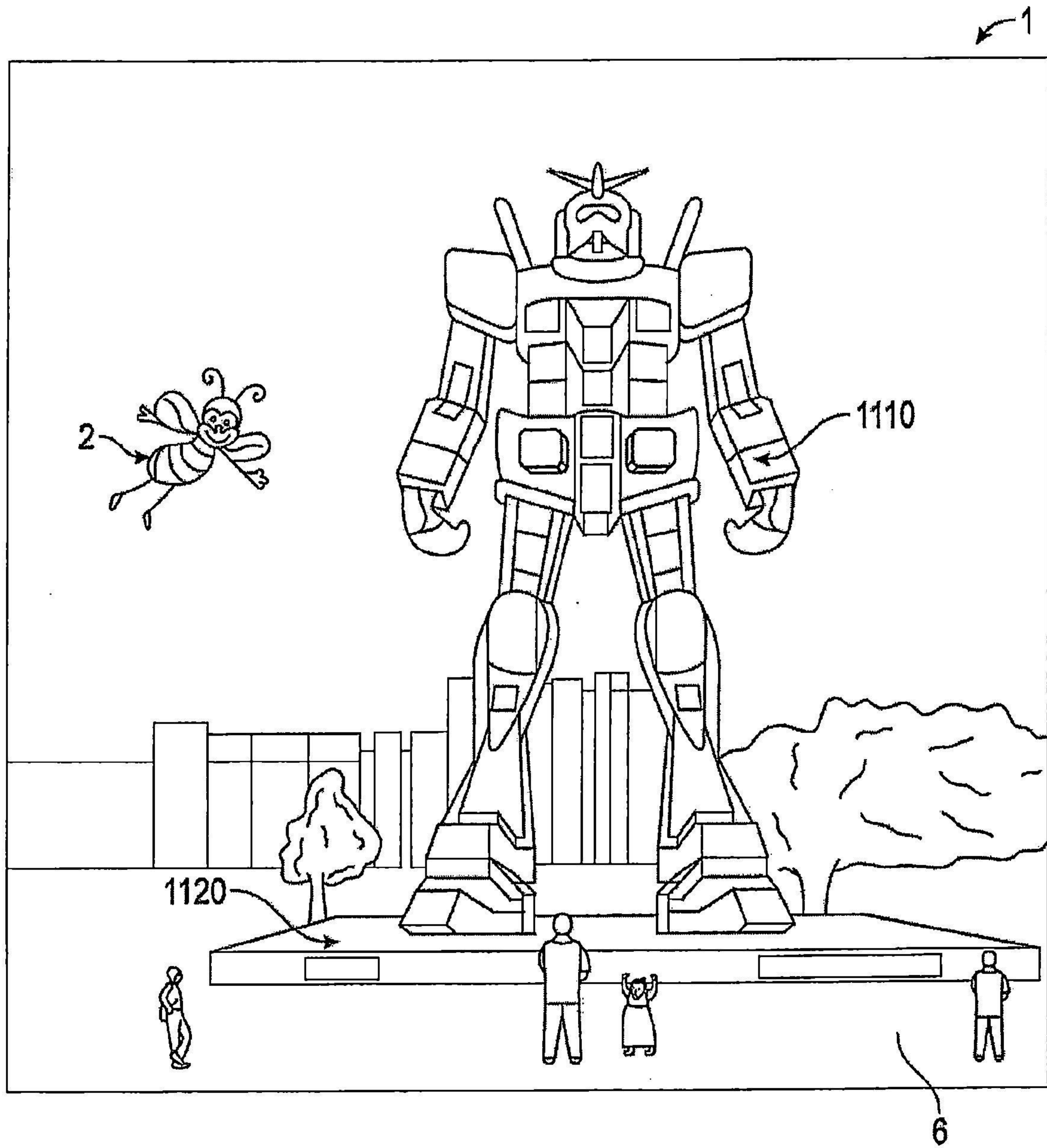


圖 1

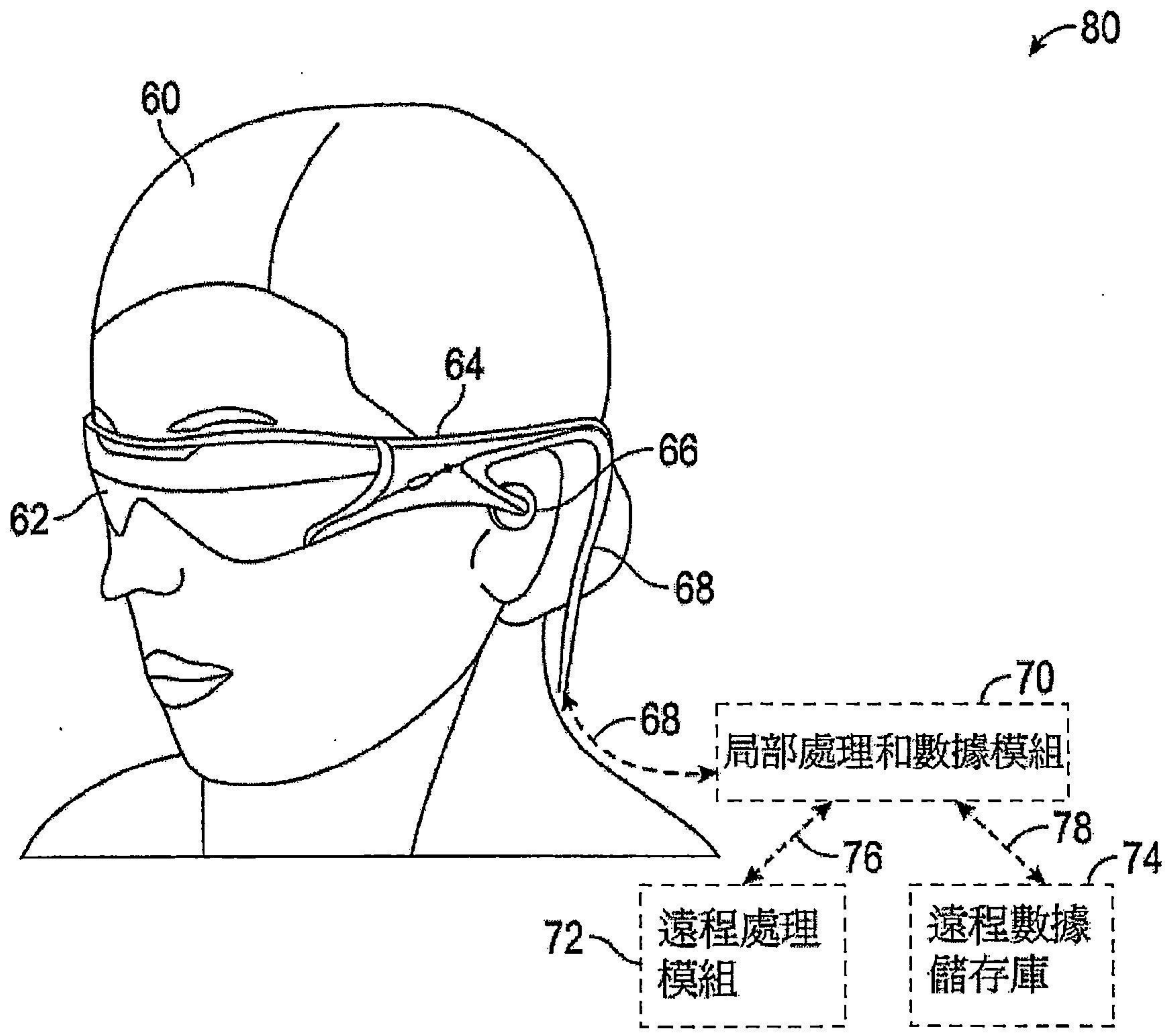


圖 2

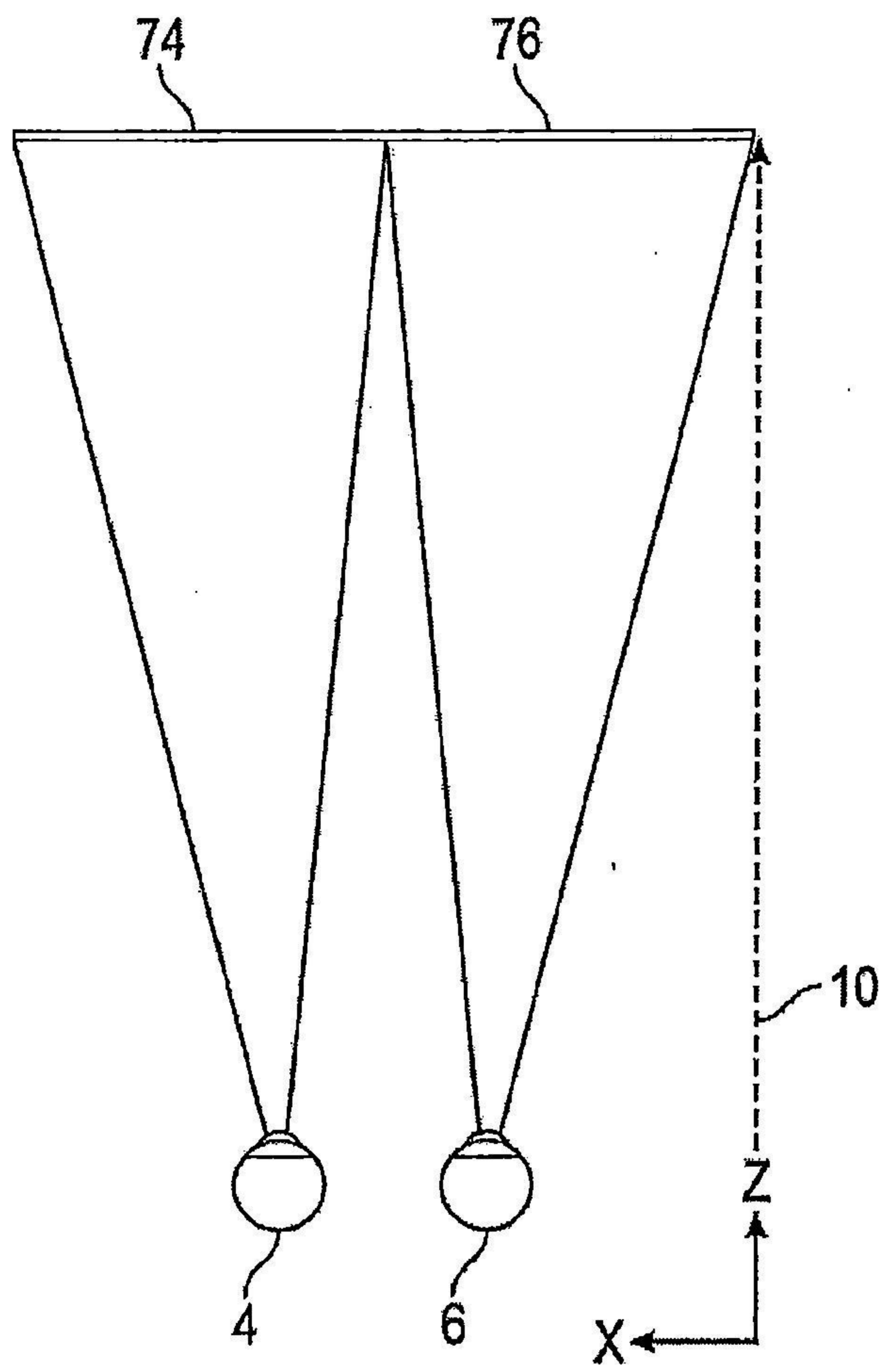


圖 3

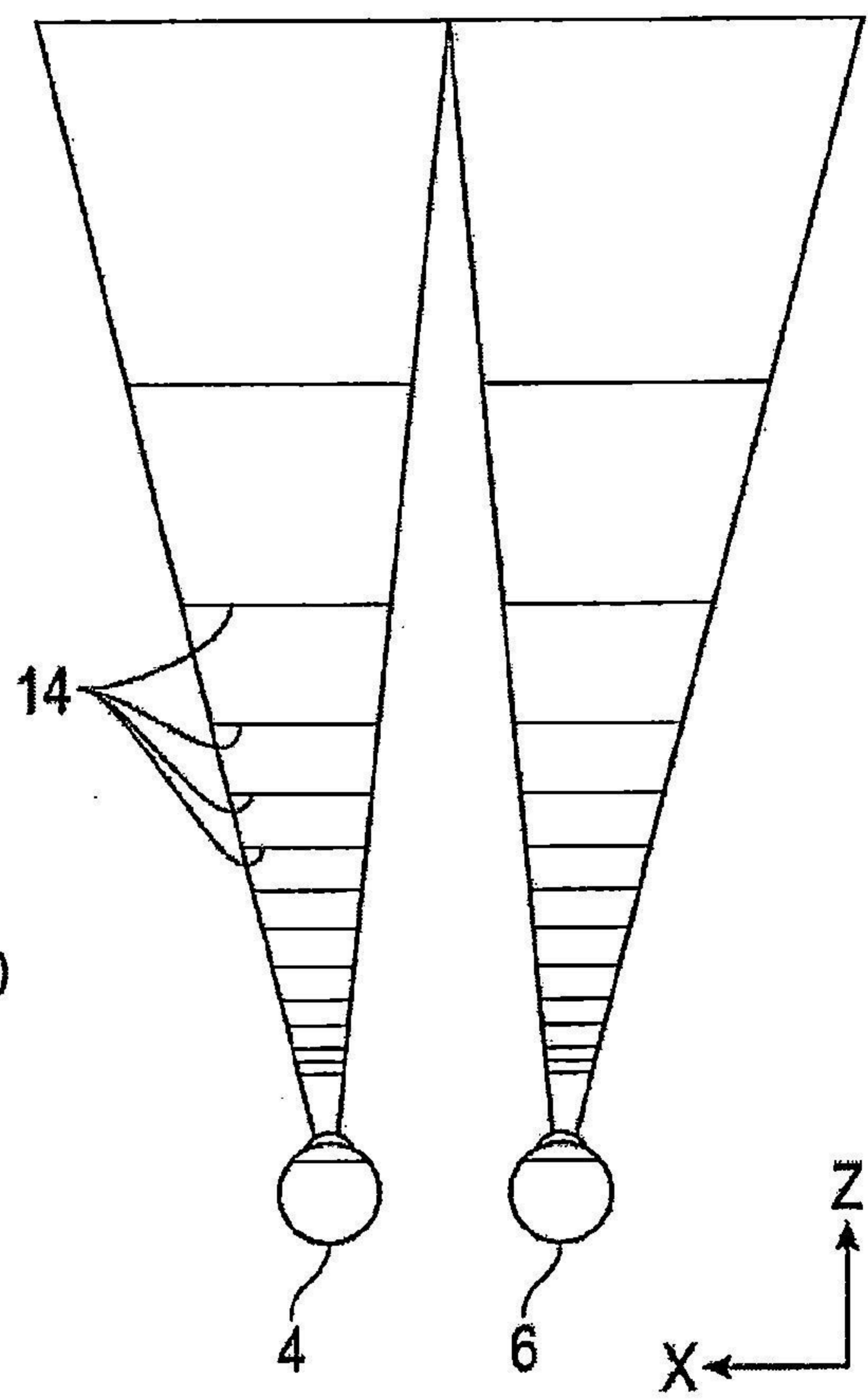


圖 4

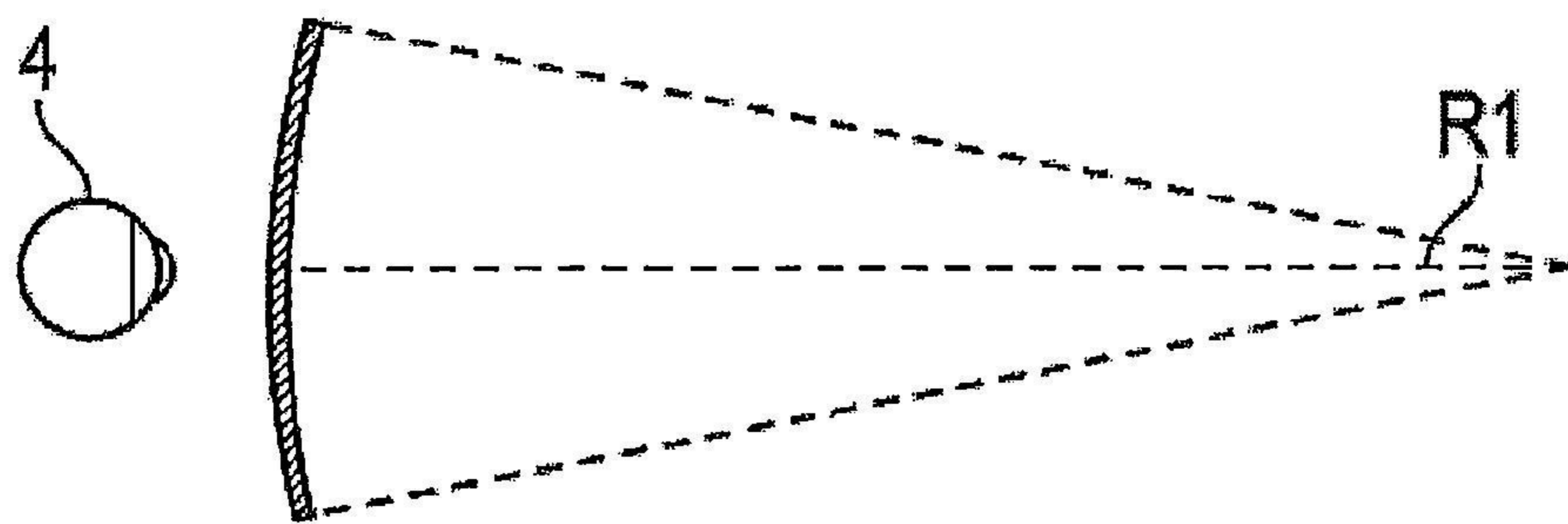


圖 5A

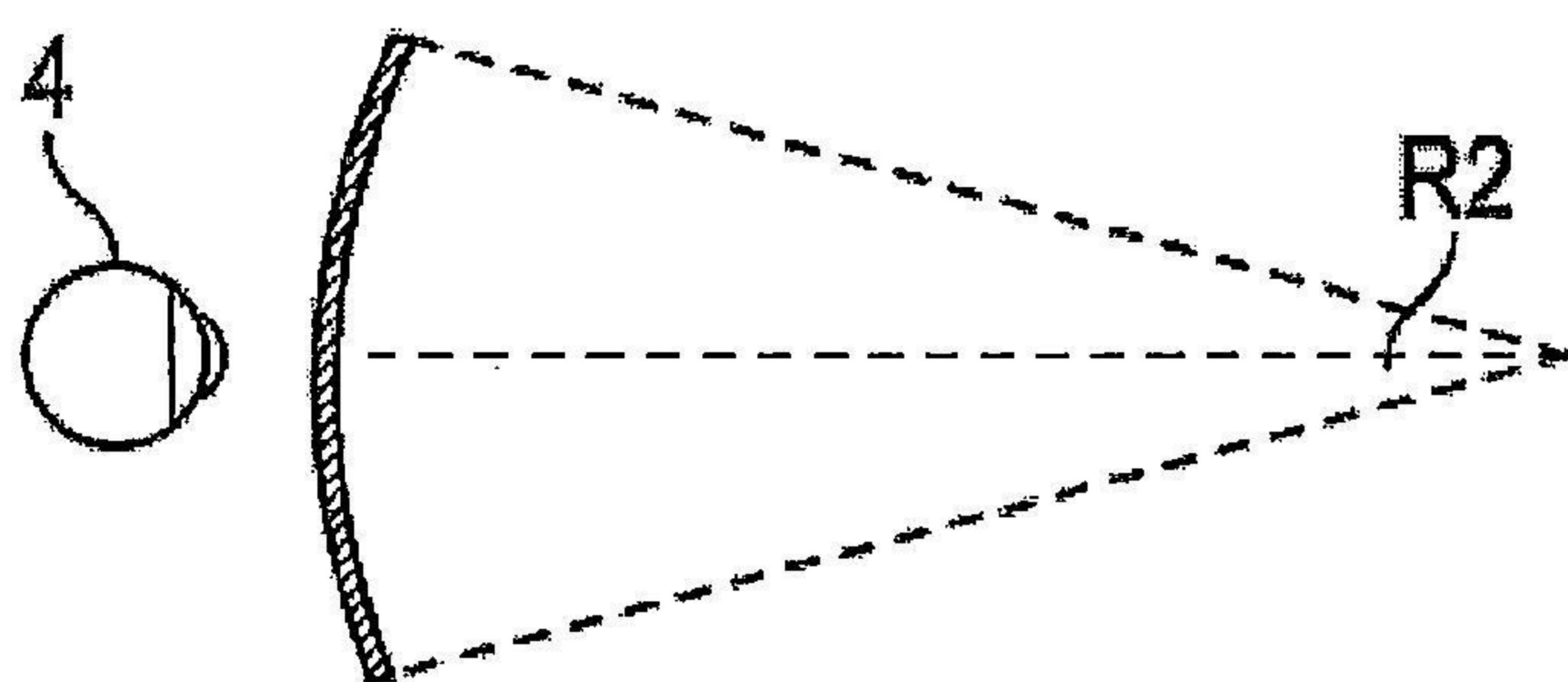


圖 5B

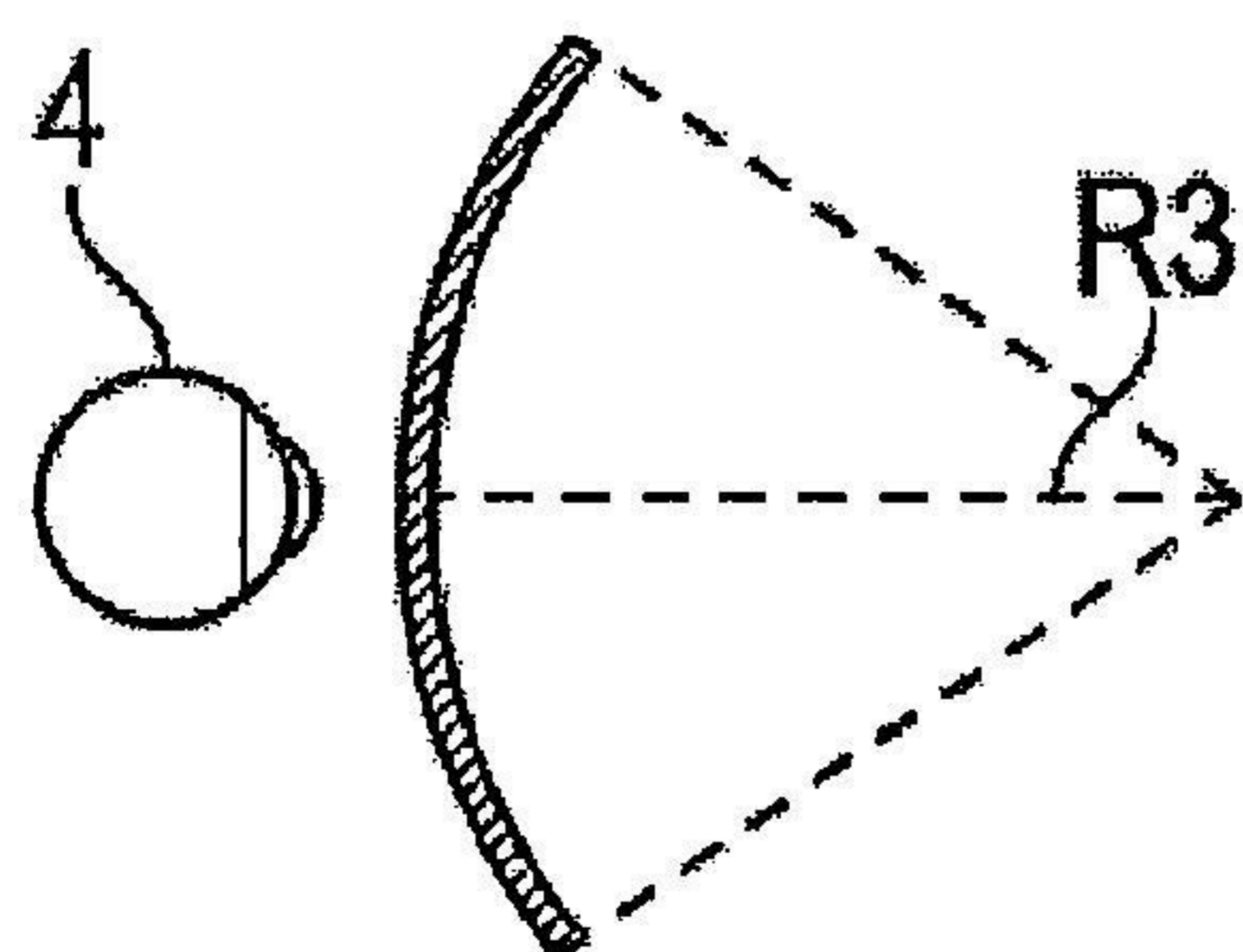


圖 5C

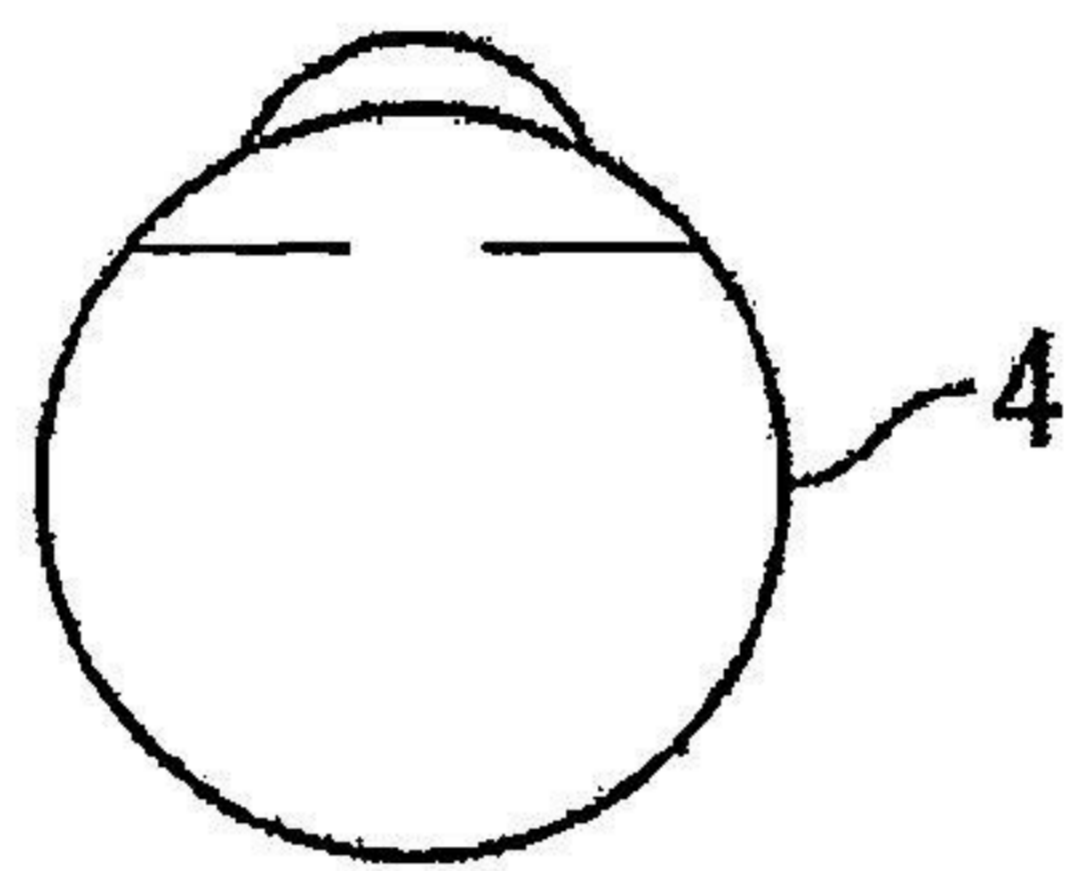
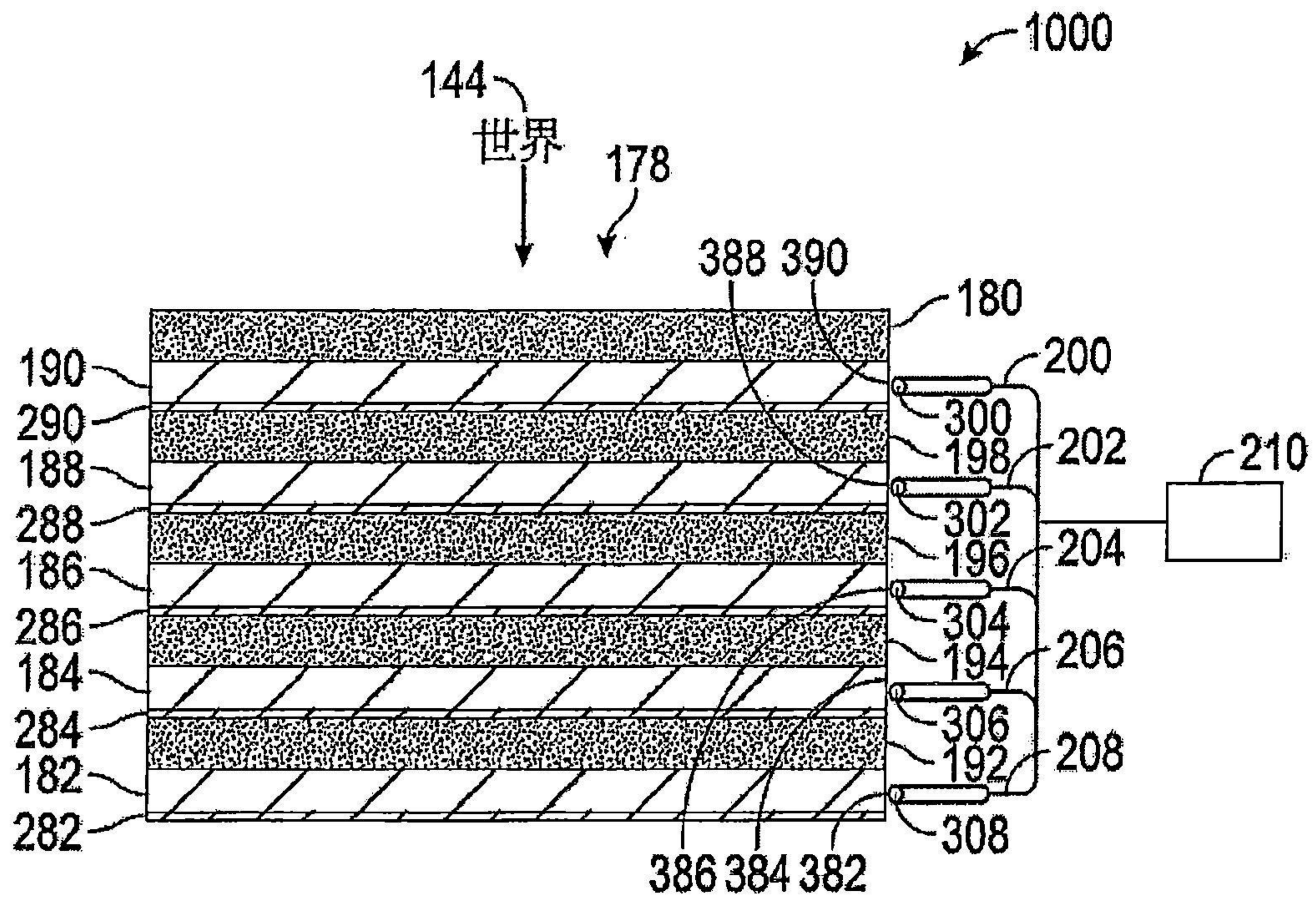


圖 6

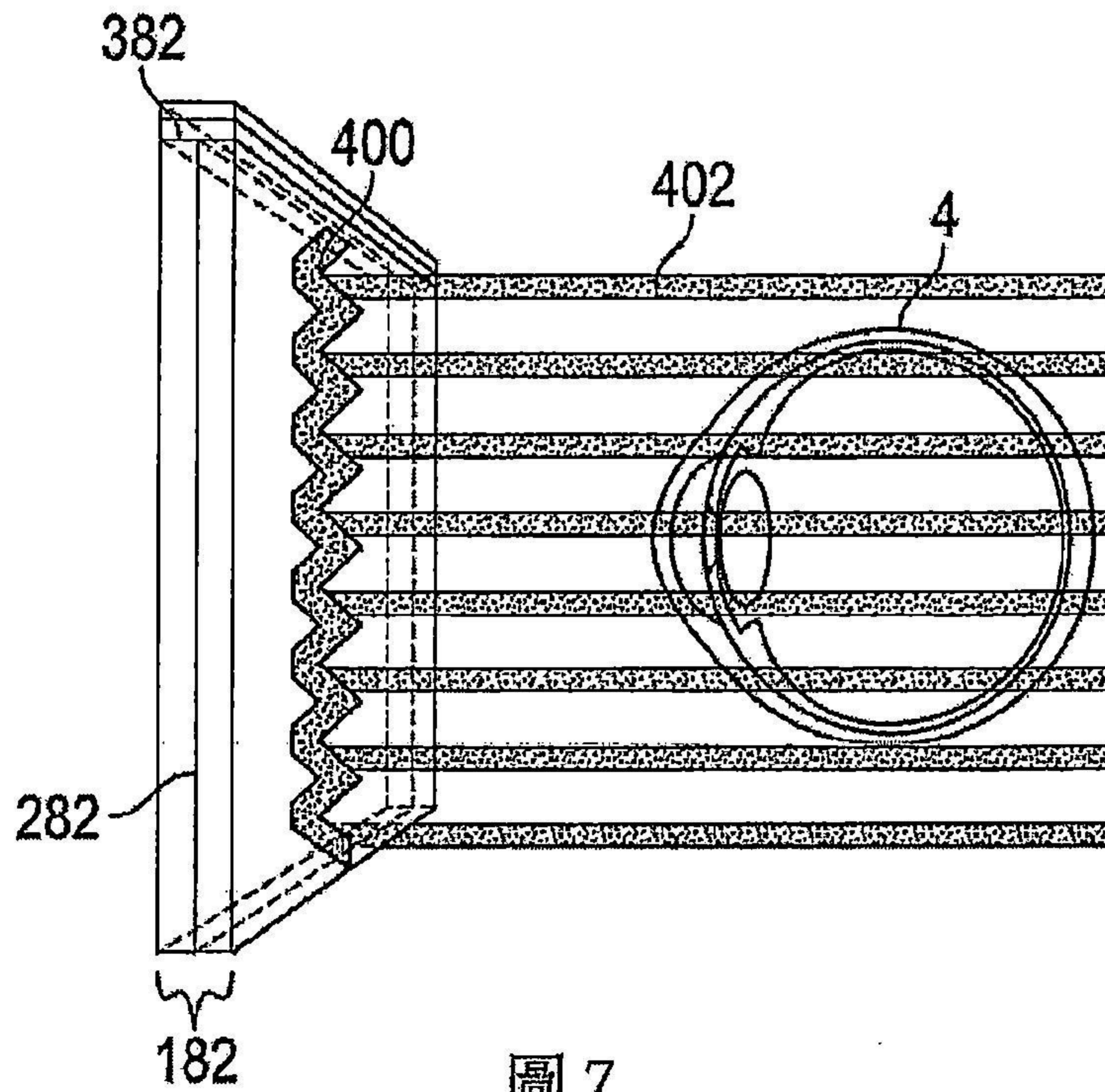


圖 7

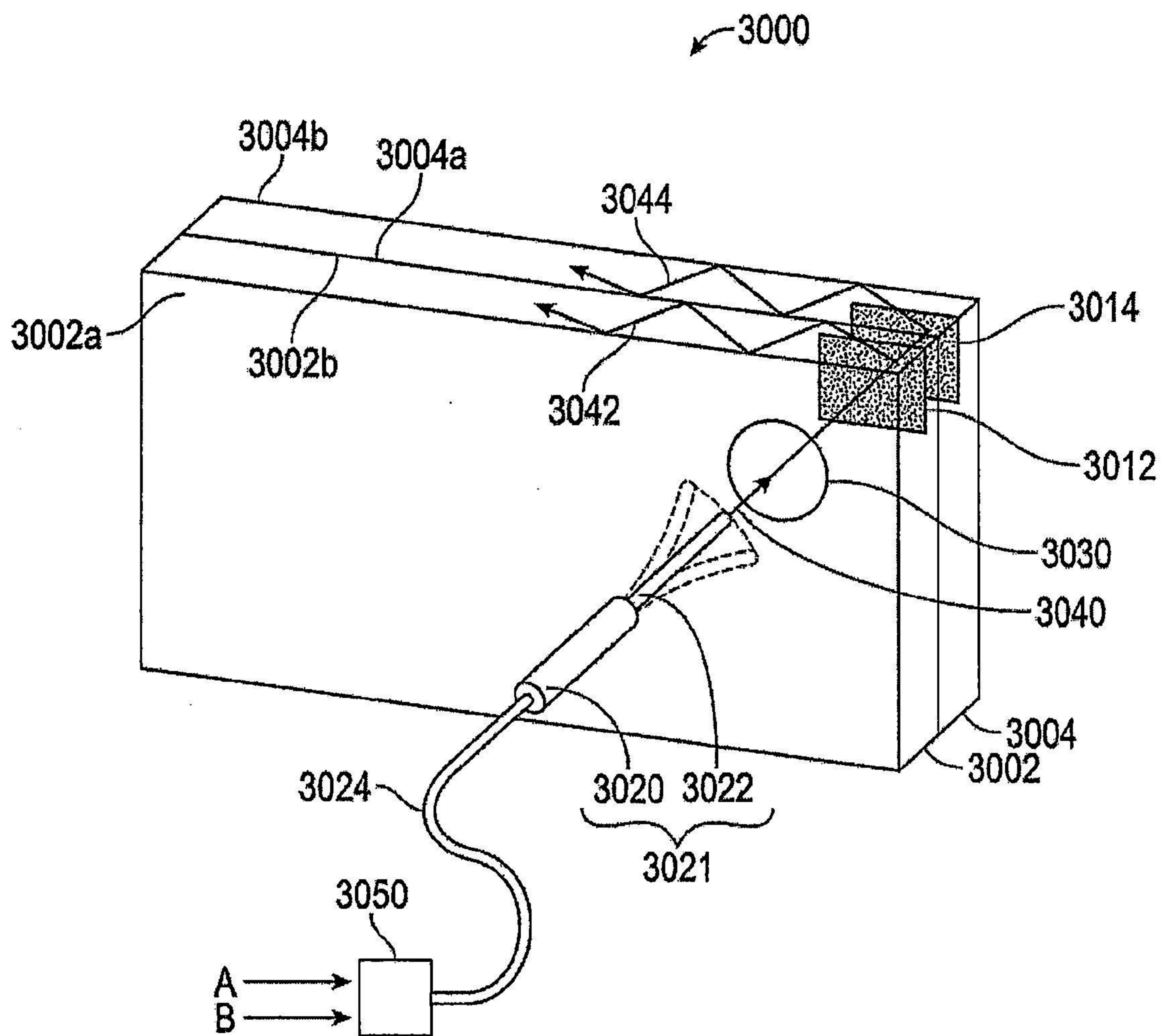


圖 8A

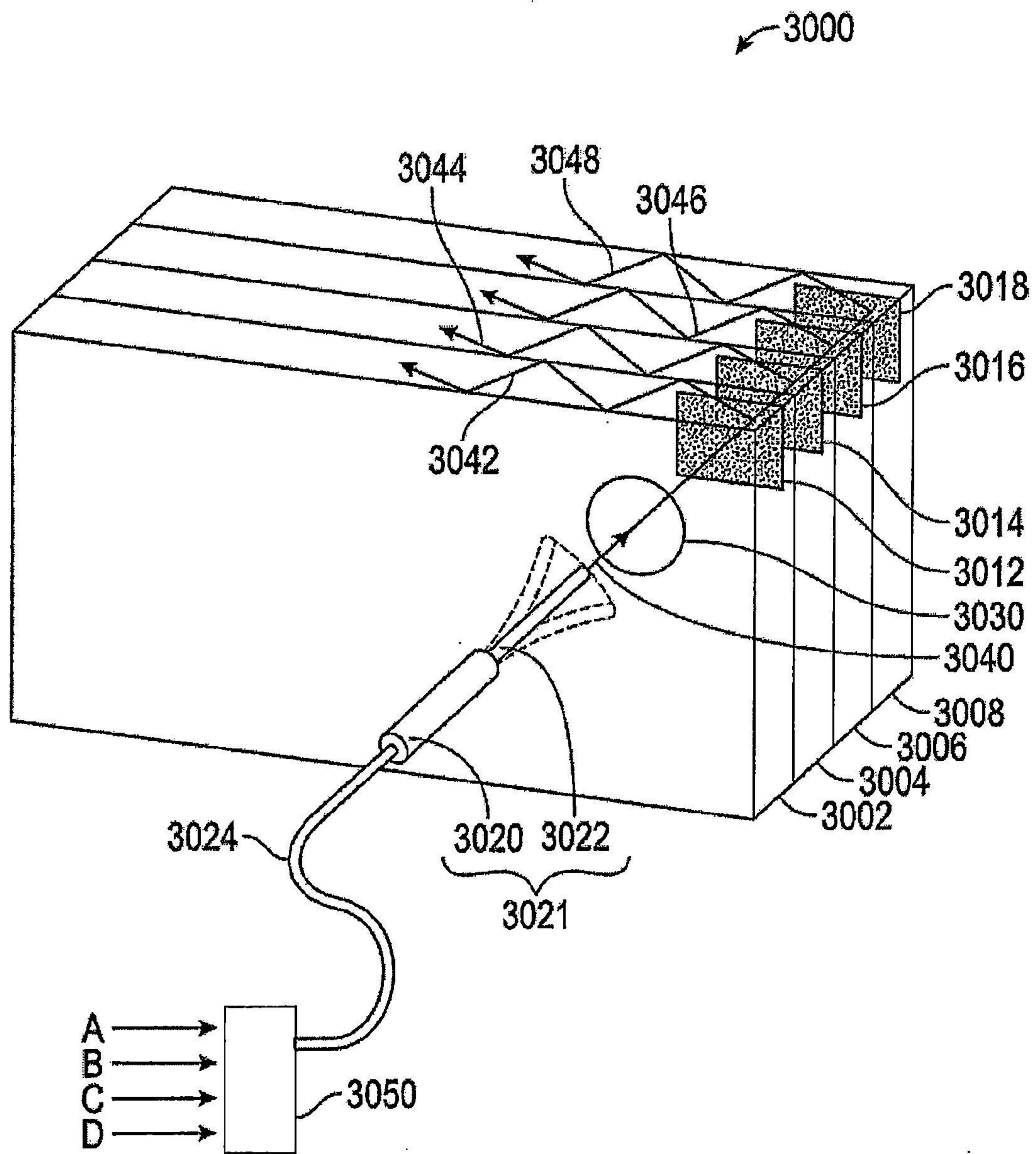


圖 8B

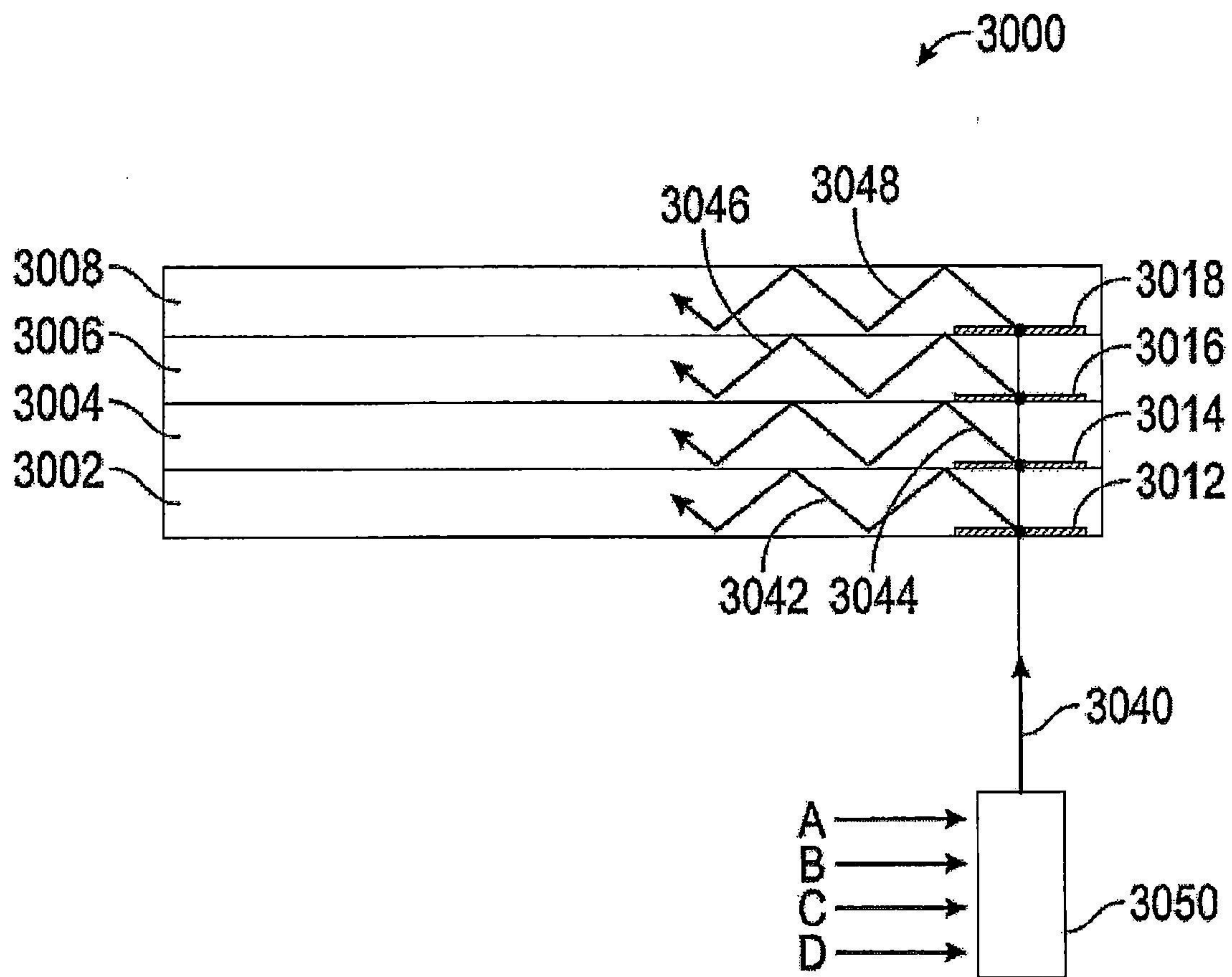


圖 8C

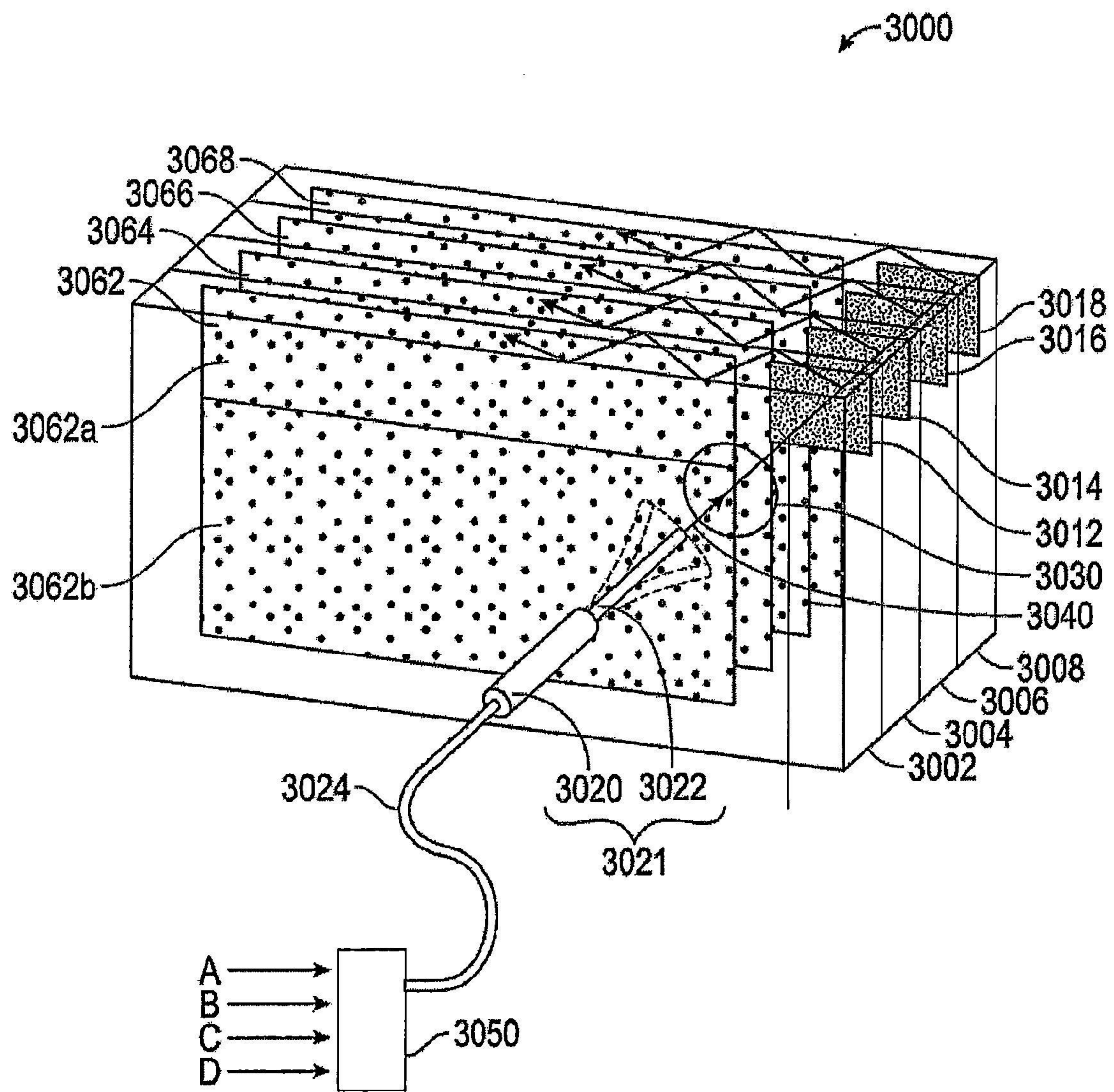


圖 8D

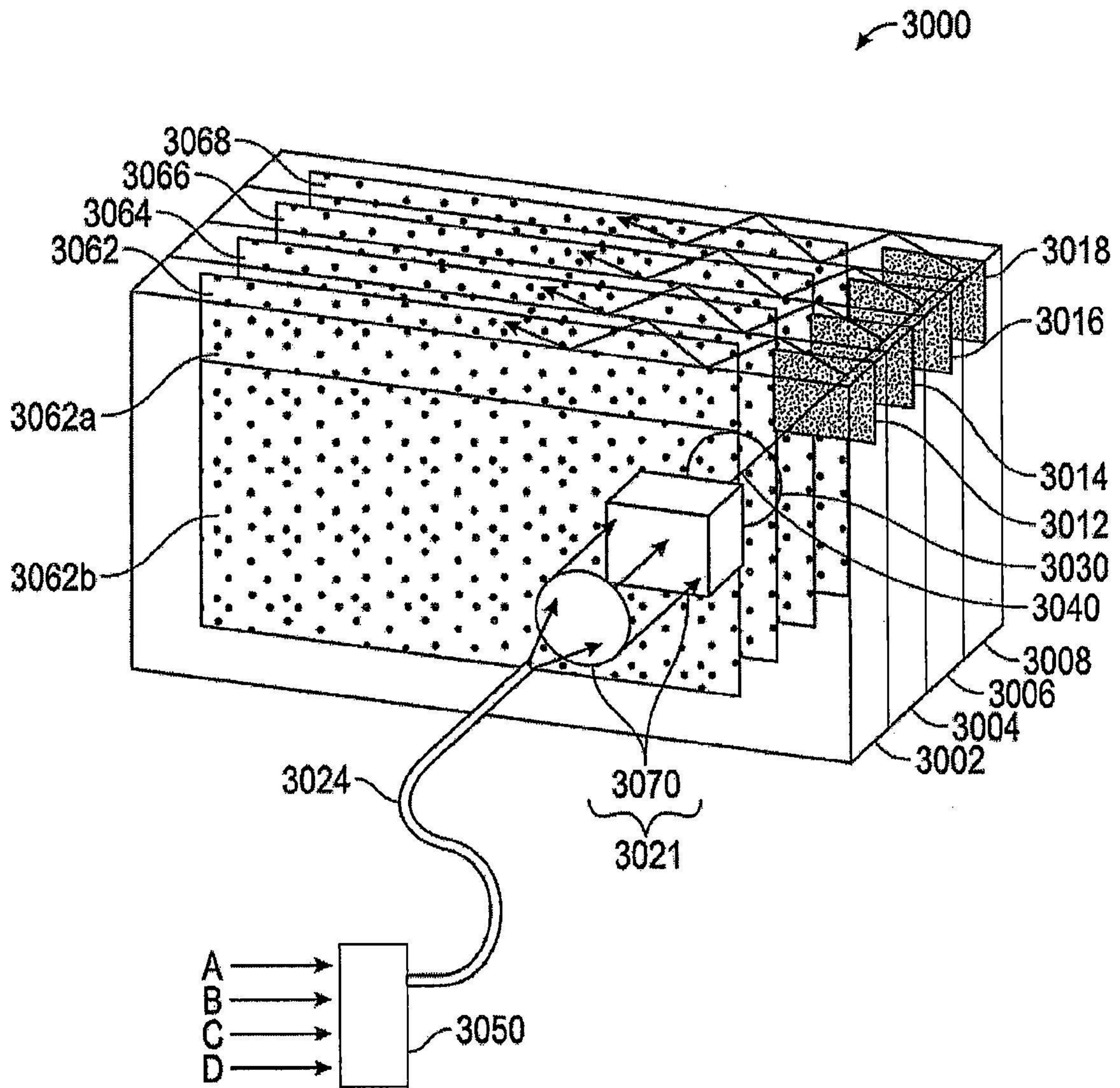
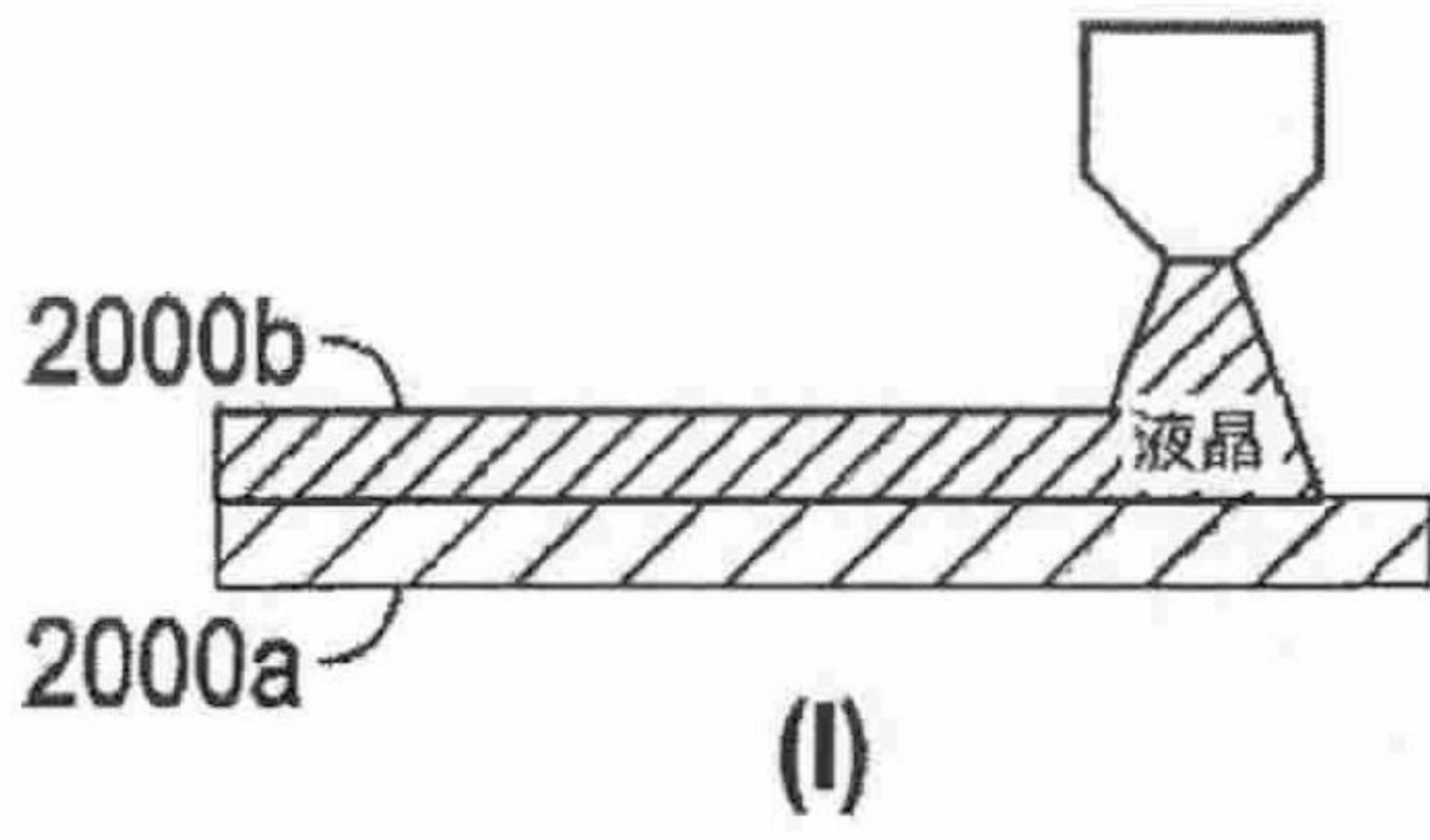
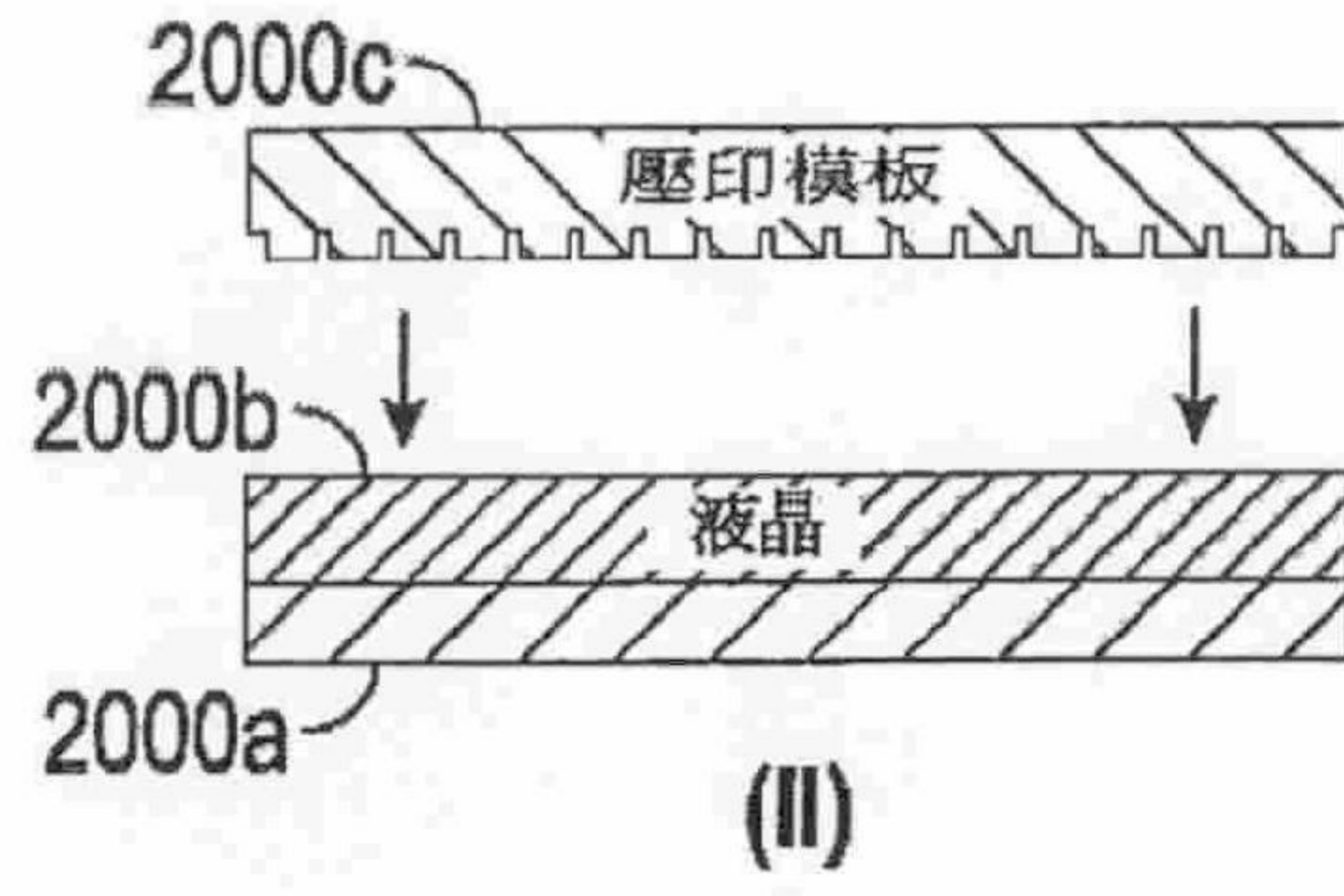


圖 8E

噴流沉積液晶



壓印模板包含PBPE圖案



液晶藉由壓印來對準, 以及用低指數層封填間隙的空間

布拉格液晶 PBPE

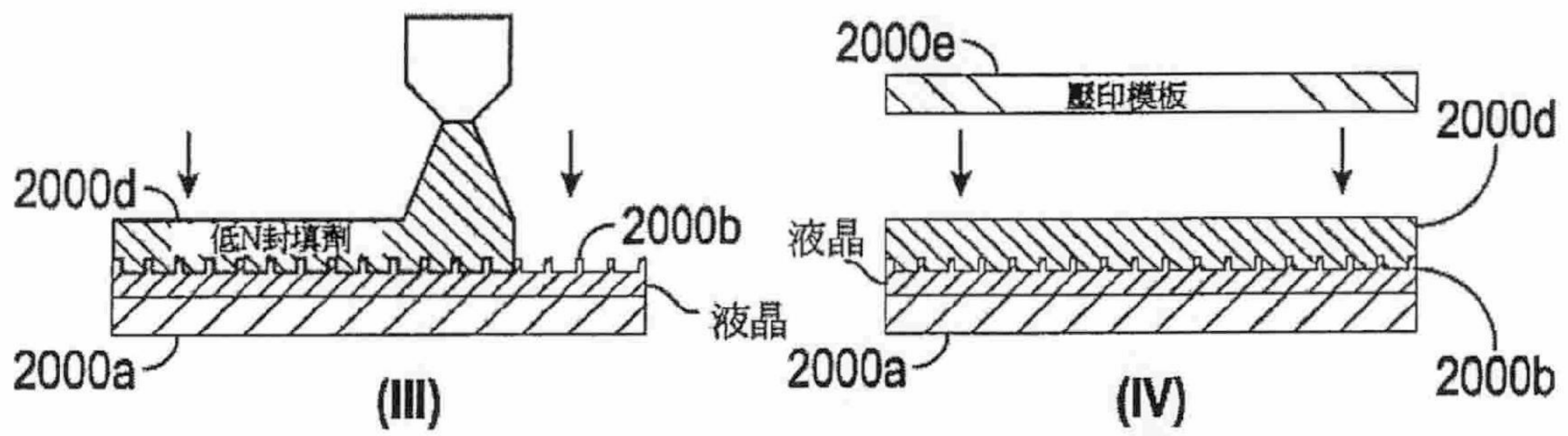


圖 9A

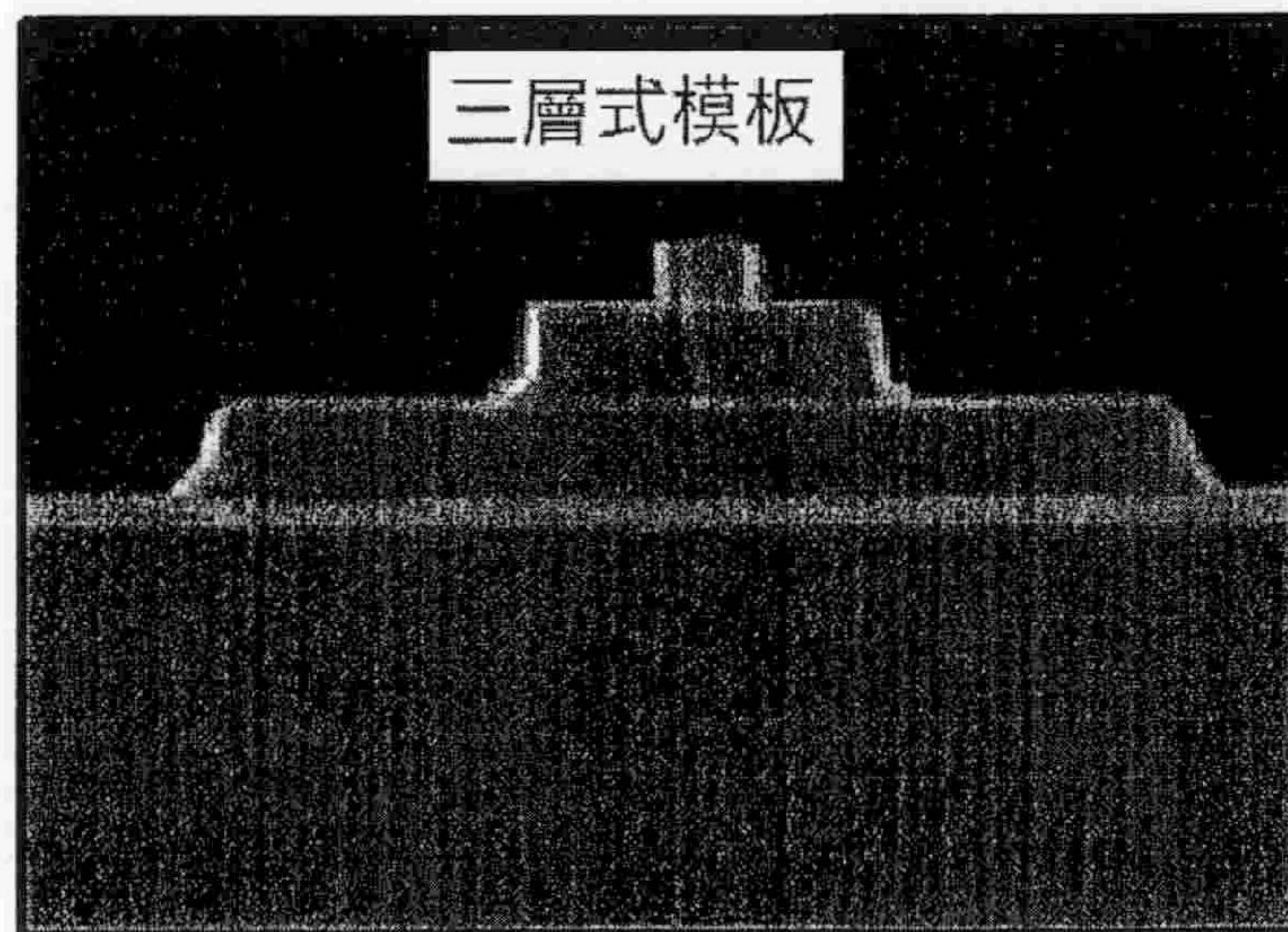


圖 9B

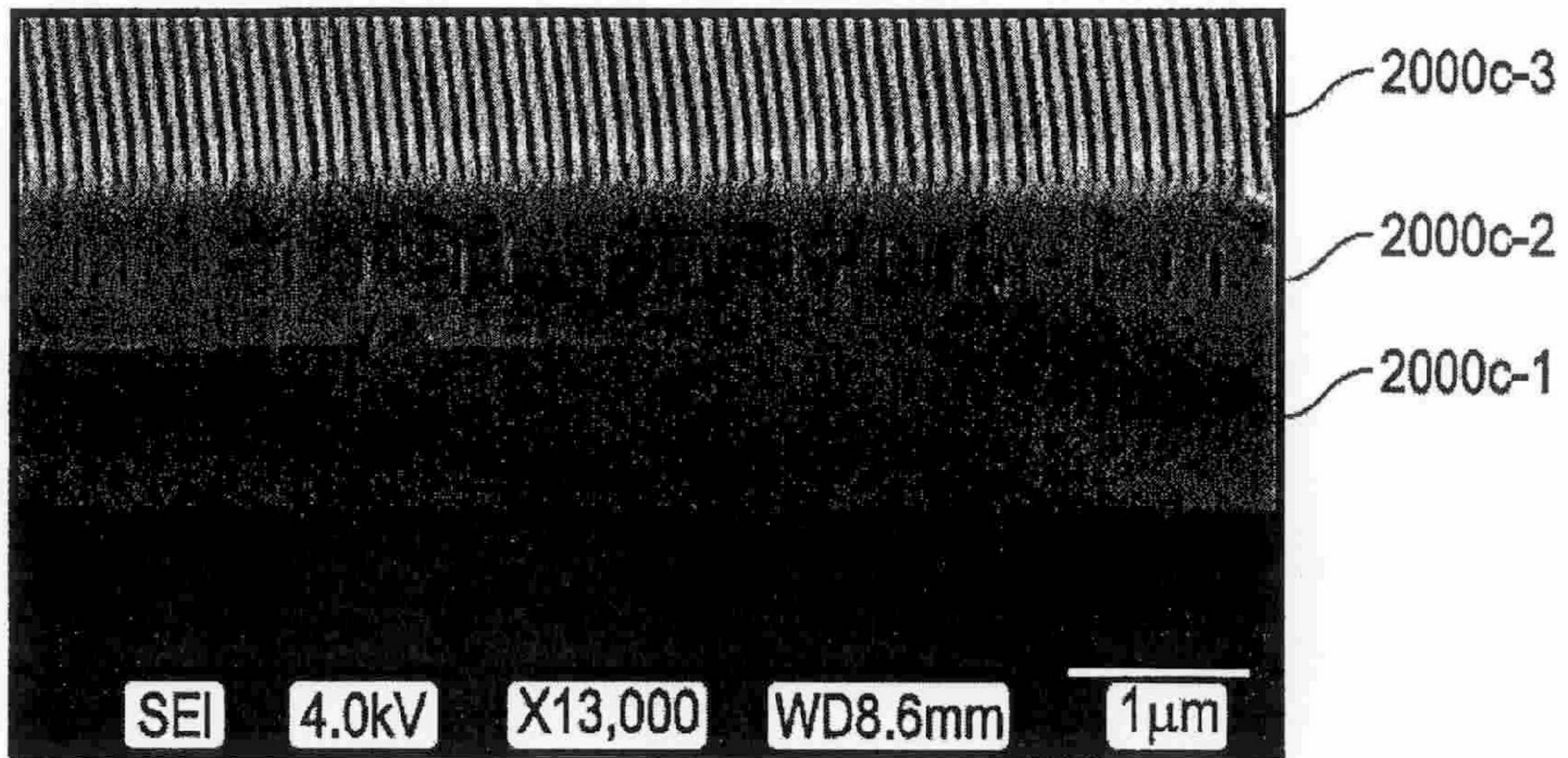


圖 9C

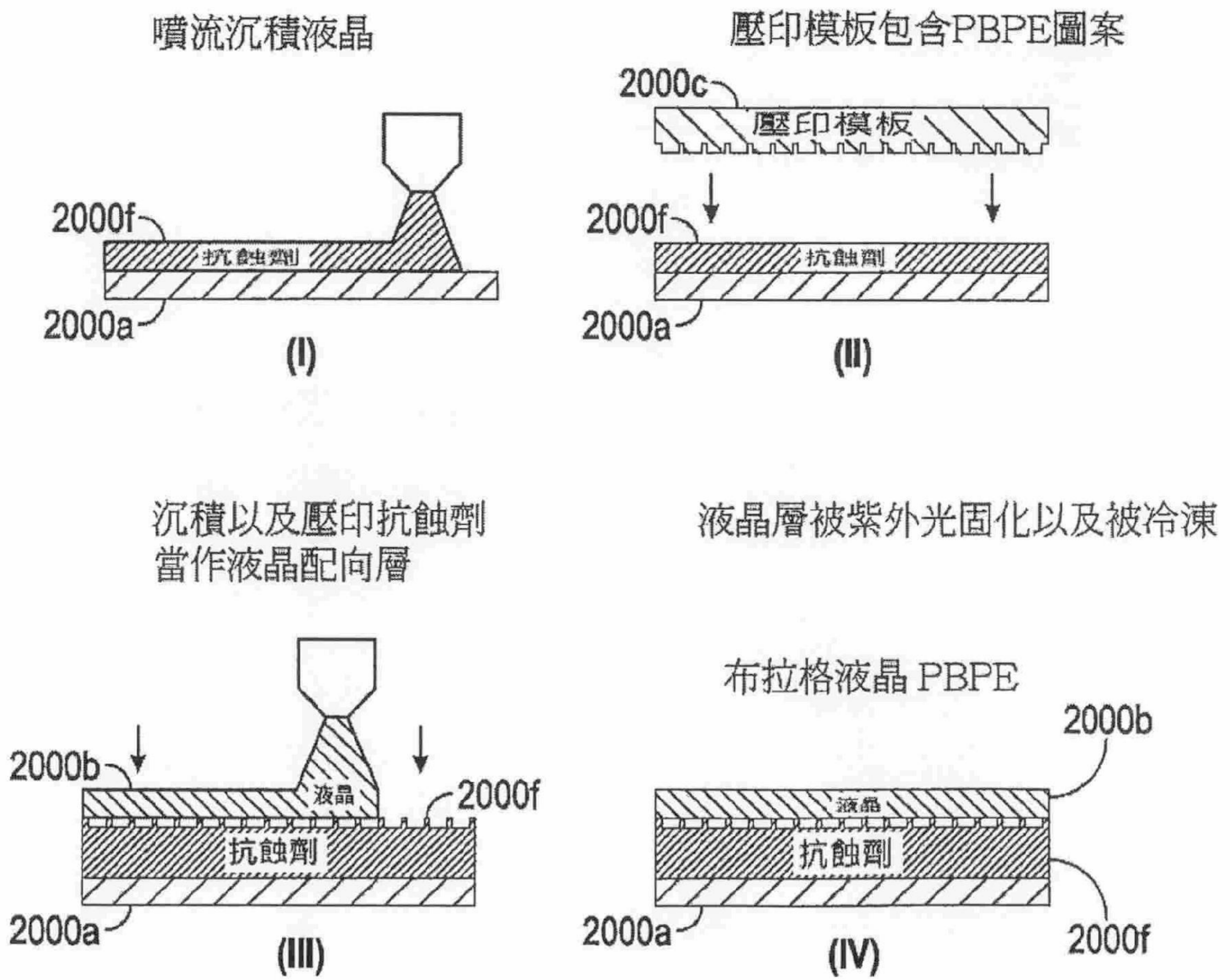


圖 9D

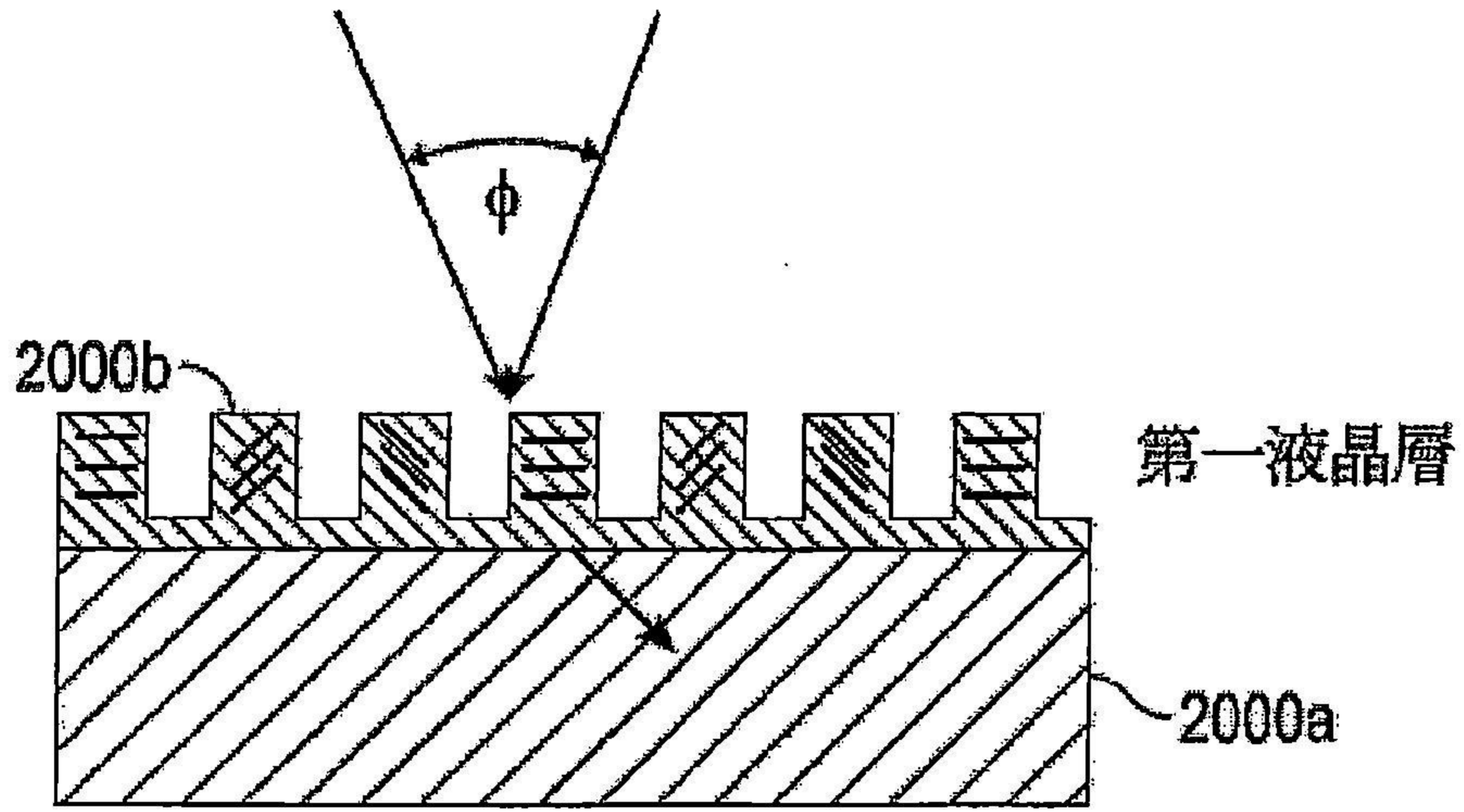


圖 9E

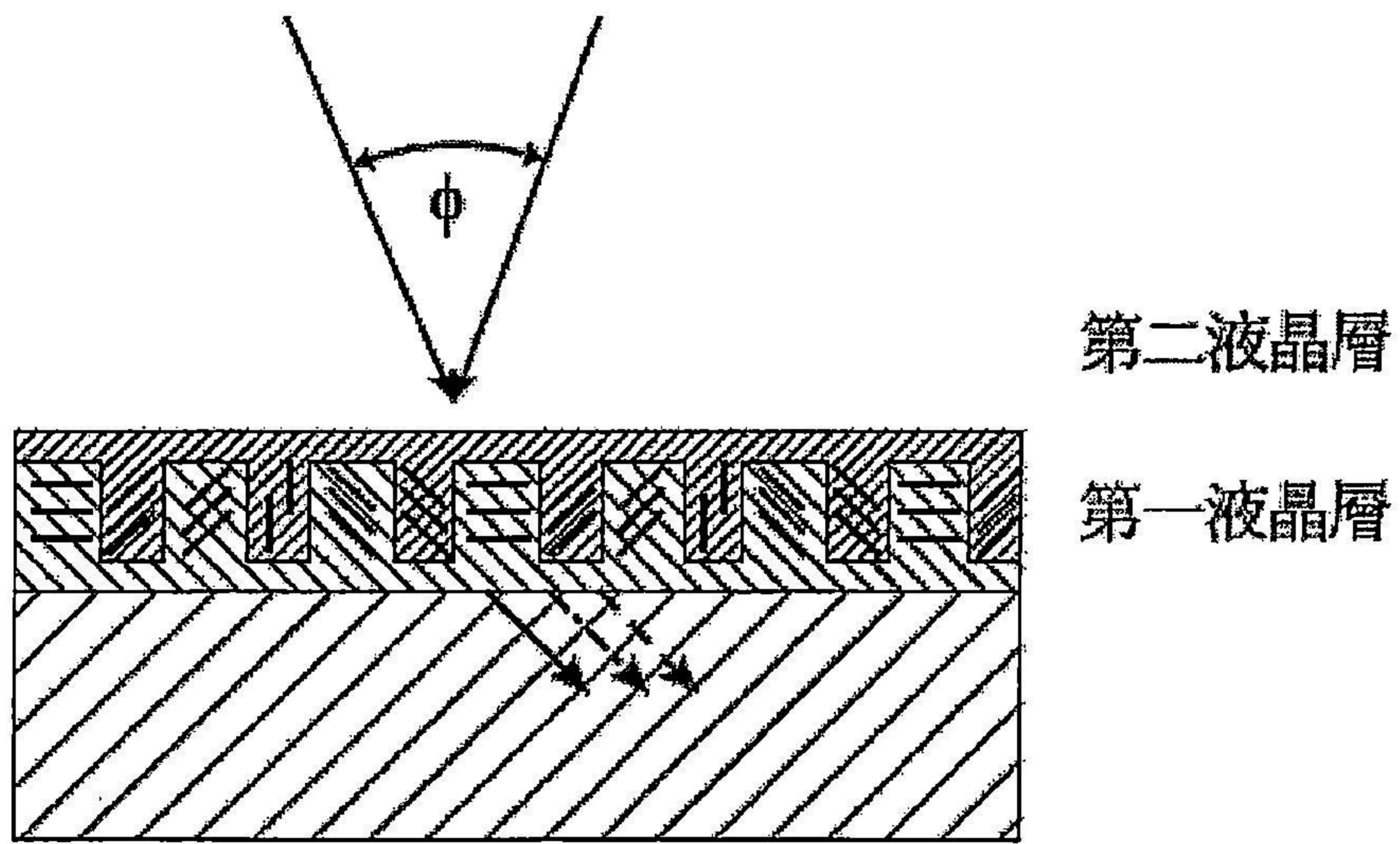


圖 9F

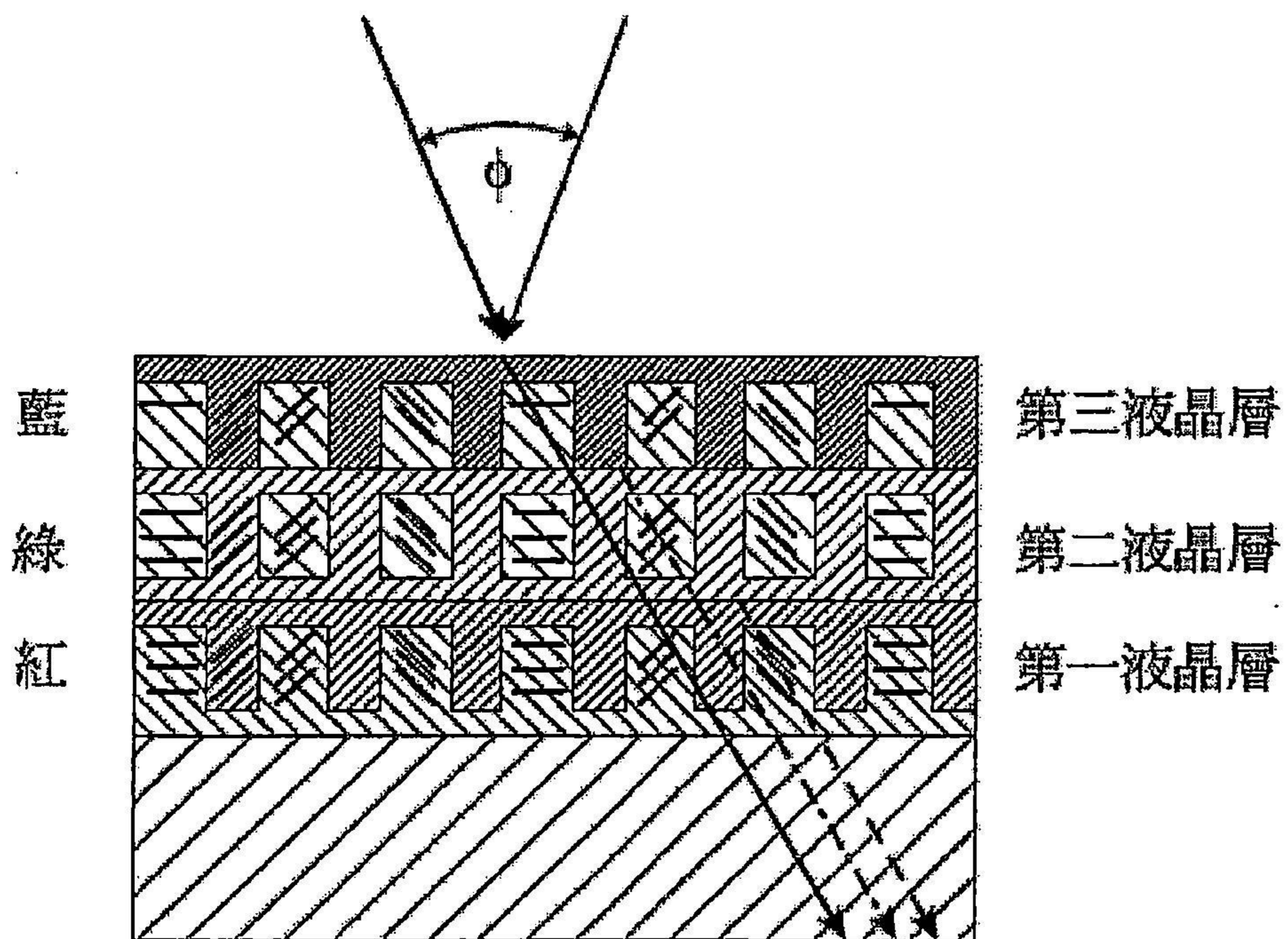


圖 9G

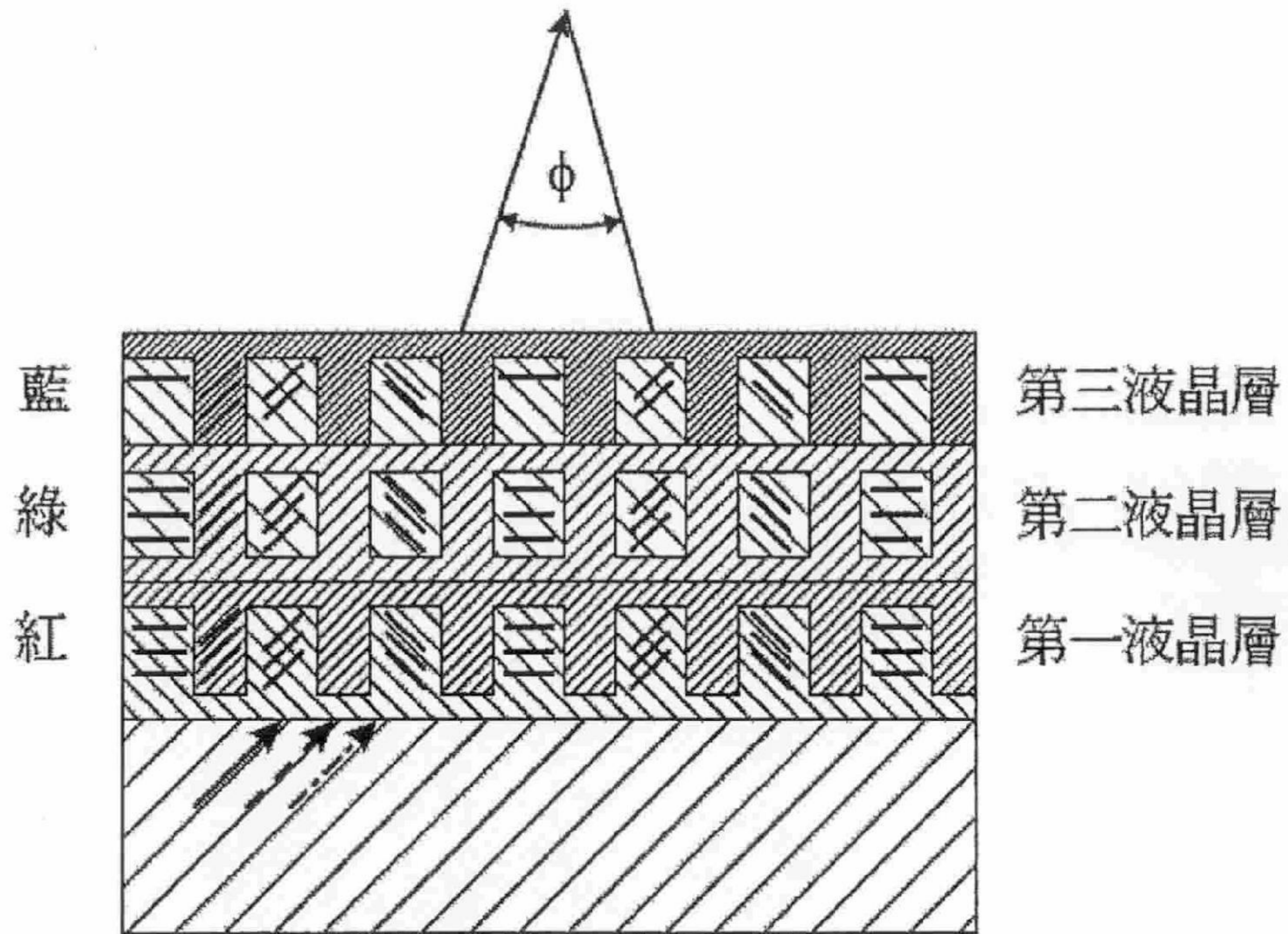


圖 9H

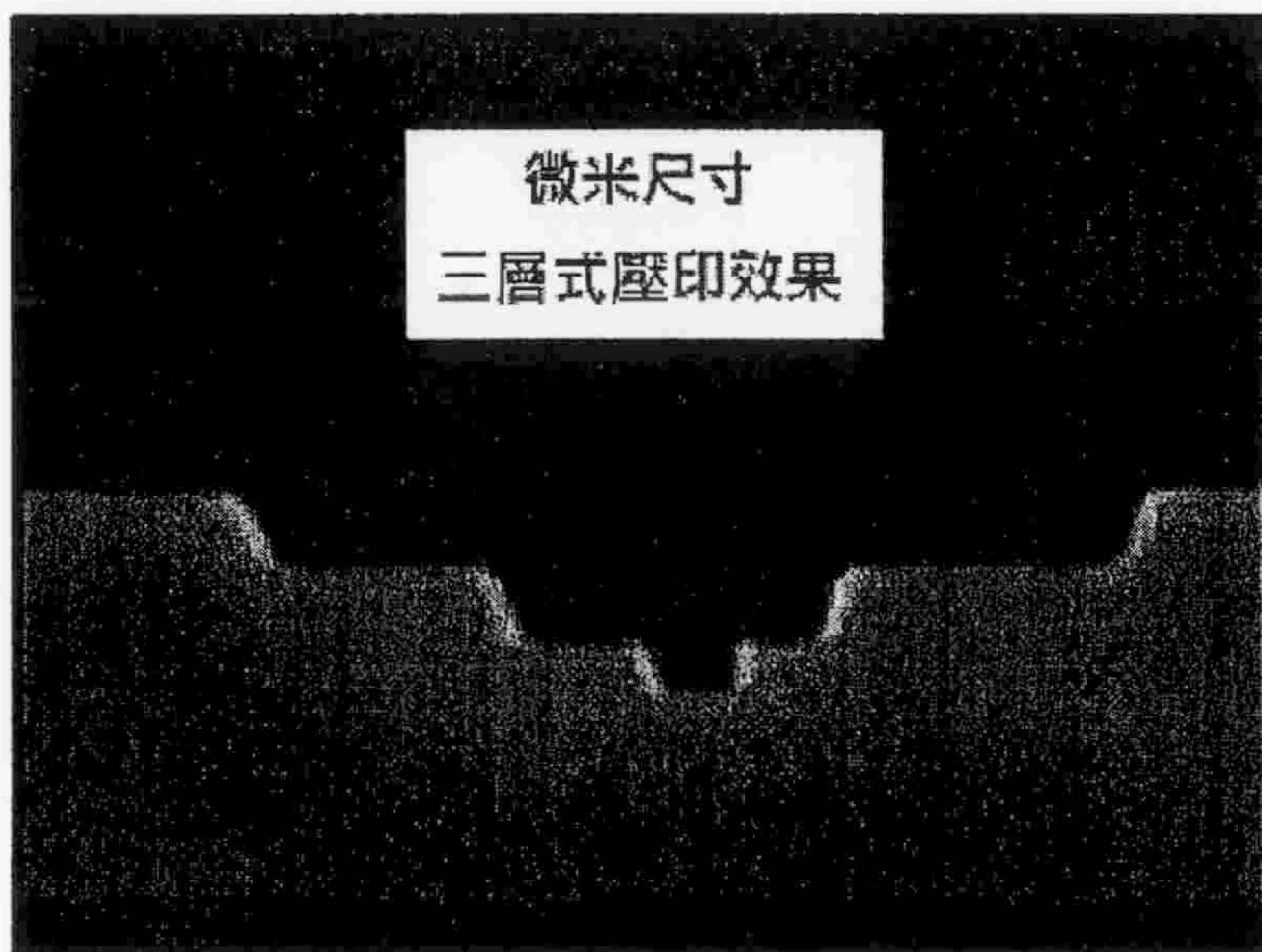


圖 9I

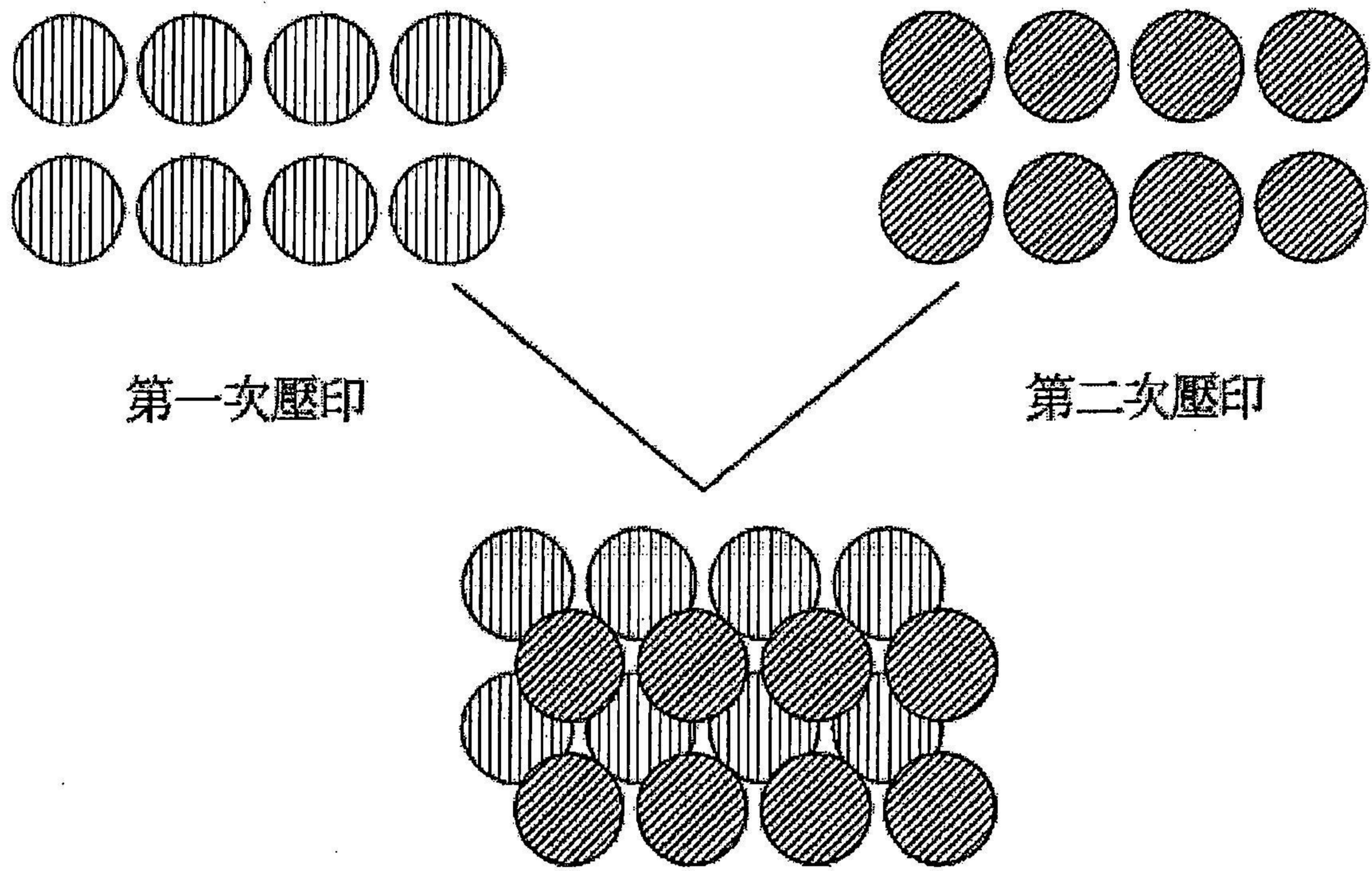


圖 9J

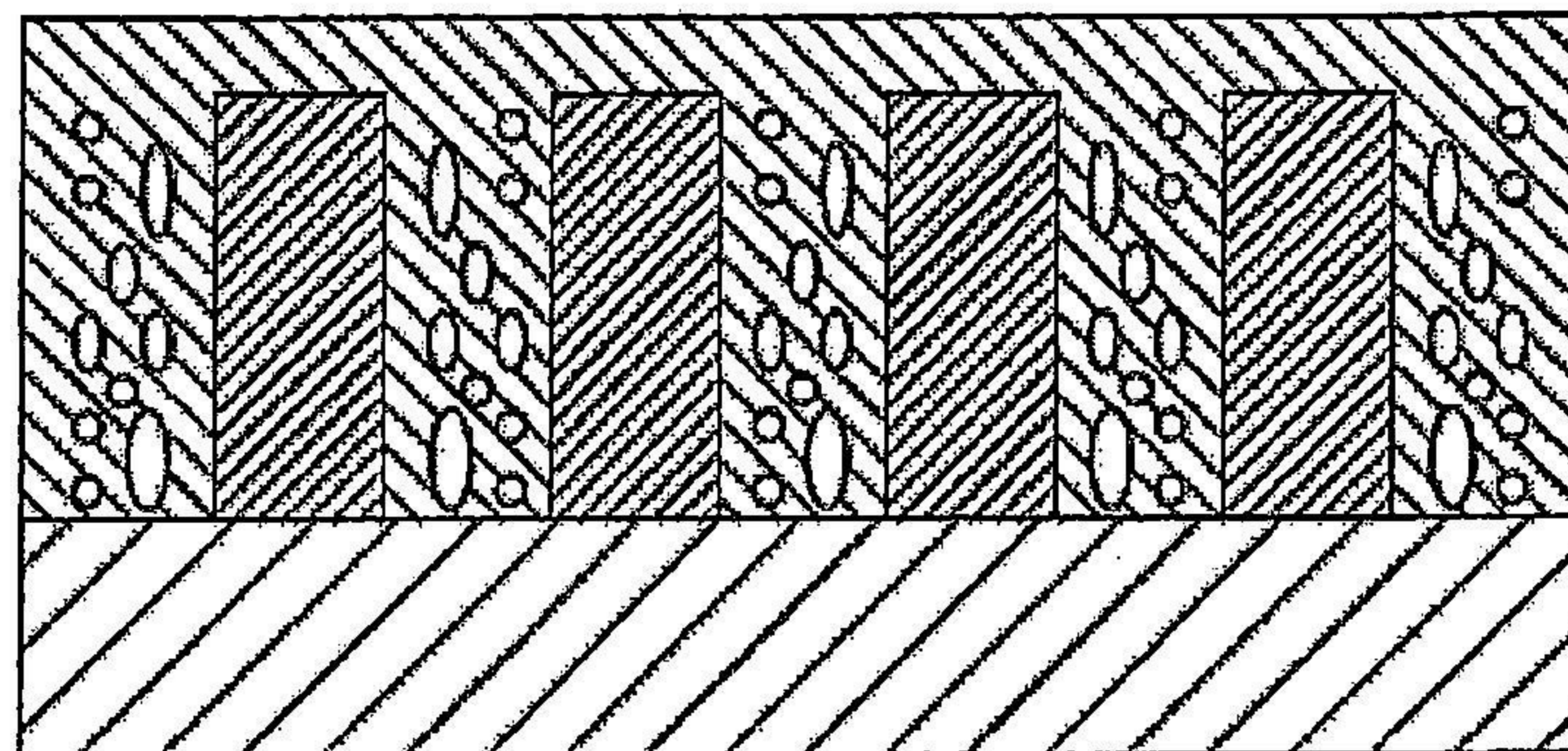


圖 9K

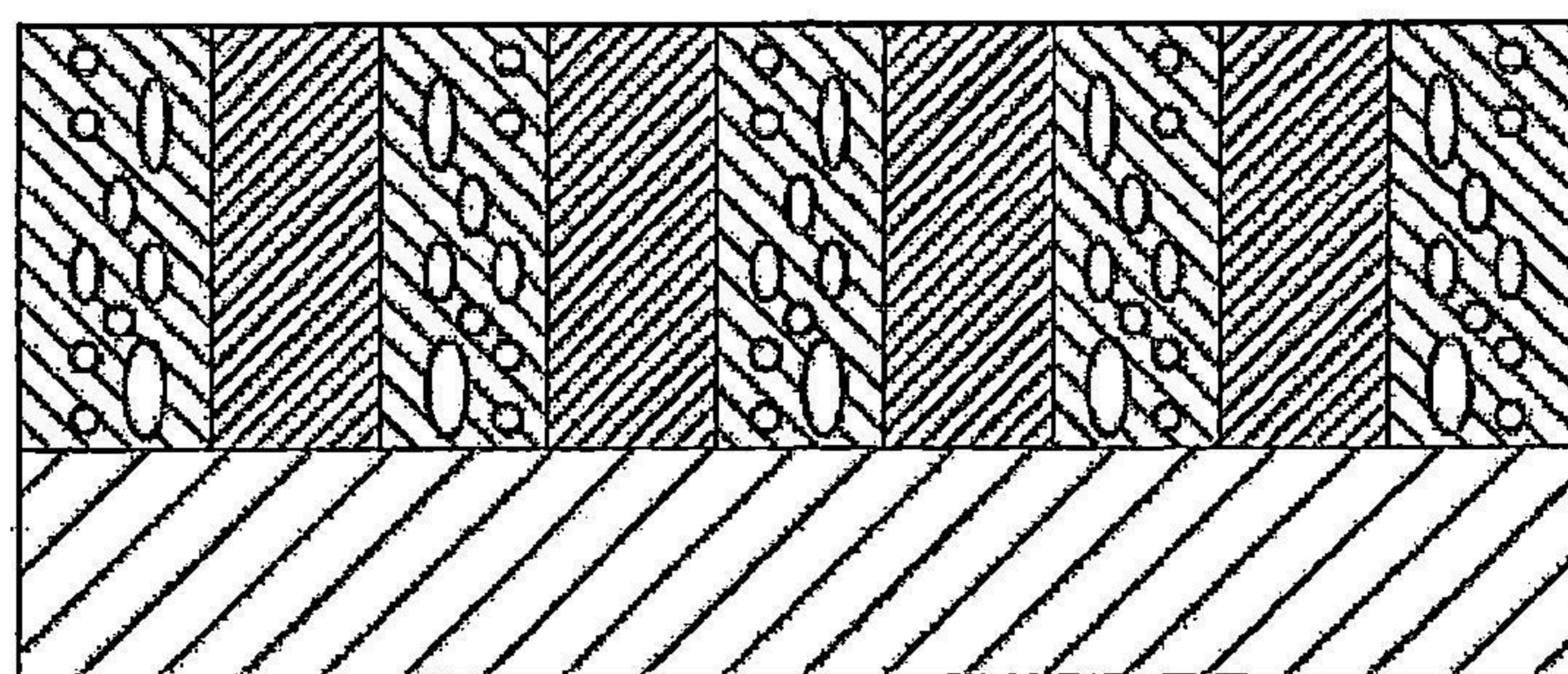


圖 9L

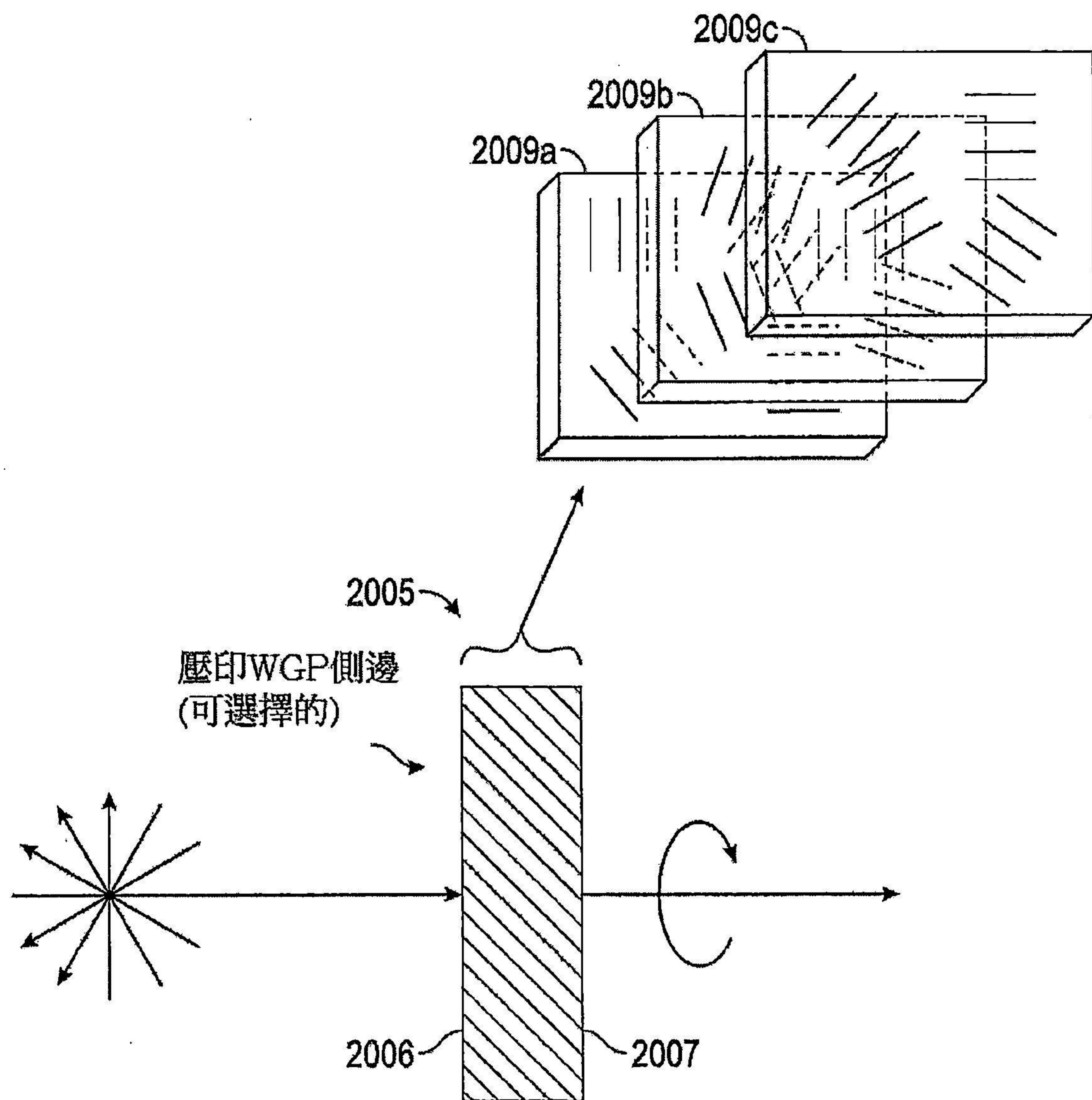


圖 9M