



## (12)实用新型专利

(10)授权公告号 CN 206729677 U

(45)授权公告日 2017.12.12

(21)申请号 201621365929.5

(22)申请日 2016.12.13

(73)专利权人 郑家懿

地址 518000 广东省深圳市南山区珠光村  
东区8号

(72)发明人 郑家懿

(51)Int.Cl.

A47G 19/22(2006.01)

A47G 23/04(2006.01)

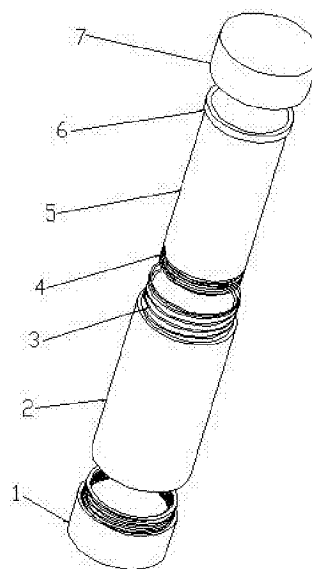
权利要求书1页 说明书2页 附图2页

### (54)实用新型名称

一种可拆卸的保温杯

### (57)摘要

本实用新型提供一种可拆卸的保温杯,属于水杯技术领域。目前,传统的保温杯采用一体化的结构,凝结在杯子内壁底部的茶垢很难清除。为了解决上述问题,设计了可拆卸的保温杯,保温杯可以分解成底座,保温层、内胆和杯盖四个部分,各部分之间通过螺纹连接,当使用一段时间需要拆卸清洗时,首先拧下杯盖,然后按住内胆进行旋转,使得内胆从底座内螺纹中脱出,最后,旋转保温层,使得保温层与底座外螺纹脱离,这样可以实现各部件的清洗,冬天,当需要杯子具有保温功能时,将保温层拧上,夏天时,当需要杯子中的水快速冷却时,可以在底座上换上薄的防烫外壳,也可以根据个人的喜好,添加带把手的外壳,真正实现了一杯多用的功能。



1. 一种可拆卸的保温杯,包括底座、保温层、内胆和杯盖四个部分,其特征在于:所述保温杯底座有凸台,所述凸台外侧有底座外螺纹,所述凸台内侧有底座内螺纹,所述保温层是一个独立的套筒,采用双层结构,筒壁之间的腔体抽真空,所述保温层底部有保温层内螺纹,顶部有保温层外螺纹;所述保温层有定位凹槽,所述内胆为不锈钢套筒,上下通透,所述套筒筒壁的下边缘有内胆外螺纹,上边缘有卡环。

2. 根据权利要求1所述的一种可拆卸的保温杯,其特征在于:所述保温杯底座为不锈钢材质,外层包裹防滑橡胶。

3. 根据权利要求1所述的一种可拆卸的保温杯,其特征在于:所述底座内螺纹为具有密封效果的管螺纹。

4. 根据权利要求1所述的一种可拆卸的保温杯,其特征在于:所述保温层为不锈钢双层结构,外部包裹防滑橡胶。

5. 根据权利要求1所述的一种可拆卸的保温杯,其特征在于:所述定位凹槽内径等于内胆卡环内径。

6. 根据权利要求1所述的一种可拆卸的保温杯,其特征在于:所述内胆的长度等于保温层的长度。

7. 根据权利要求1所述的一种可拆卸的保温杯,其特征在于:所述杯盖内表面加工有螺纹。

## 一种可拆卸的保温杯

### 技术领域

[0001] 本实用新型涉及水杯技术领域,具体地说是一种可拆卸的保温杯。

### 背景技术

[0002] 很多人会用保温杯来泡茶,泡咖啡,长时间使用后,在杯子的内壁上会形成茶垢等污渍,传统的保温杯采用一体化的结构,凝结在杯子内壁底部的茶垢很难清除。

### 实用新型内容

[0003] 本实用新型的技术任务是解决现有技术的不足,提供一种可拆卸的保温杯。

[0004] 本实用新型解决其技术问题所采用的技术方案是:

[0005] 本设计的核心思想是,依靠模块化的设计理念,将保温杯分解成底座,保温层、内胆和杯盖四个部分,各部分之间通过螺纹连接,方便拆卸和清洗。

[0006] 一种可拆卸的保温杯,包括底座、保温层、内胆和杯盖四个部分,其特征在于:所述保温杯底座有凸台,所述凸台外侧有底座外螺纹,所述凸台内侧有底座内螺纹,所述保温层是一个独立的套筒,采用双层结构,筒壁之间的腔体抽真空,所述保温层底部有保温层内螺纹,顶部有保温层外螺纹;所述保温层有定位凹槽,所述内胆为不锈钢套筒,上下通透,所述套筒筒壁的下边缘有内胆外螺纹,上边缘有卡环。

[0007] 其中,所述保温杯底座为不锈钢材质,外层包裹防滑橡胶。

[0008] 其中,所述底座内螺纹为具有密封效果的管螺纹。

[0009] 其中,所述保温层为不锈钢双层结构,外部包裹防滑橡胶。

[0010] 其中,所述定位凹槽内径等于内胆卡环内径。

[0011] 其中,所述内胆的长度等于保温层的长度。

[0012] 其中,所述杯盖7内表面加工有螺纹。

[0013] 本实用新型的一种可拆卸的保温杯,现有技术相比所产生的有益效果是:

[0014] 1) 杯子内胆能够拆卸出来,长时间使用后方方便对内胆底部内壁进行清洁。

[0015] 2) 保温杯的外层可以拆卸,也可以更换其他的通用组件,实现了一杯多用的功能。

### 附图说明

[0016] 图1是本实用新型结构三维分解图;

[0017] 图2是本实用新型结构主视剖面图;

[0018] 图3是本实用新型结构底座三维图;

[0019] 图中:

[0020] 1、底座;2、保温层;3、保温层外螺纹;4、内胆外螺纹;5、内胆;6、卡环;7、杯盖;8、保温层内螺纹;9、底座外螺纹;10、底座内螺纹;11、定位凹槽。

### 具体实施方式

[0021] 结合附图对本实用新型的实施例进行说明。

[0022] 如图1、图2和图3所示,一种可拆卸的保温杯,包括底座1、保温层2、内胆5和杯盖7四个部分,所述保温杯底座1有凸台,所述凸台外侧有底座外螺纹9,所述凸台内侧有底座内螺纹10,所述保温层2是一个独立的套筒,采用双层结构,筒壁之间的腔体抽真空,所述保温层2底部有保温层内螺纹8,顶部有保温层外螺纹3;所述保温层2有定位凹槽11,所述内胆5为不锈钢套筒,上下通透,所述套筒筒壁的下边缘有内胆外螺纹4,上边缘有卡环6。

[0023] 在本实施例中,所述保温杯底座为不锈钢材质,外层包裹防滑橡胶。

[0024] 在本实施例中,所述底座内螺纹为具有密封效果的管螺纹。

[0025] 在本实施例中,所述保温层为不锈钢双层结构,外部包裹防滑橡胶。

[0026] 在本实施例中,所述定位凹槽内径等于内胆卡环内径。

[0027] 在本实施例中,所述内胆的长度等于保温层的长度。

[0028] 在本实施例中,所述杯盖7内表面加工有螺纹。

[0029] 保温杯可以分解成底座,保温层、内胆和杯盖四个部分,各部分之间通过螺纹连接,当使用一段时间需要拆卸清洗时,首先拧下杯盖,然后按住内胆5进行旋转,使得内胆5从底座内螺纹10中脱出,最后,旋转保温层2,使得保温层2与底座外螺纹9脱离,这样可以实现各部件的清洗。

[0030] 冬天,当需要杯子具有保温功能时,将保温层拧上,夏天时,当需要杯子中的水快速冷却时,可以在底座上换上薄的防烫外壳,也可以根据个人的喜好,添加带把手的外壳,真正实现了一杯多用的功能。

[0031] 应当说明的是,以上内容仅用以说明本实用新型的技术方案,而非对本实用新型保护范围的限制,尽管该具体实施方式部分对本实用新型作了详细地说明,本领域的普通技术人员应当理解,可以对本实用新型的技术方案进行修改或者等同替换,而不脱离本实用新型技术方案的实质和范围。

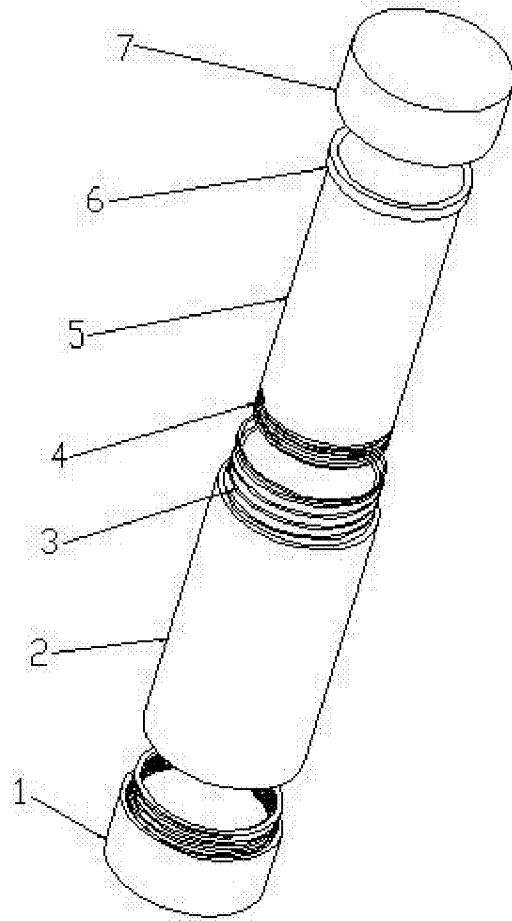


图1

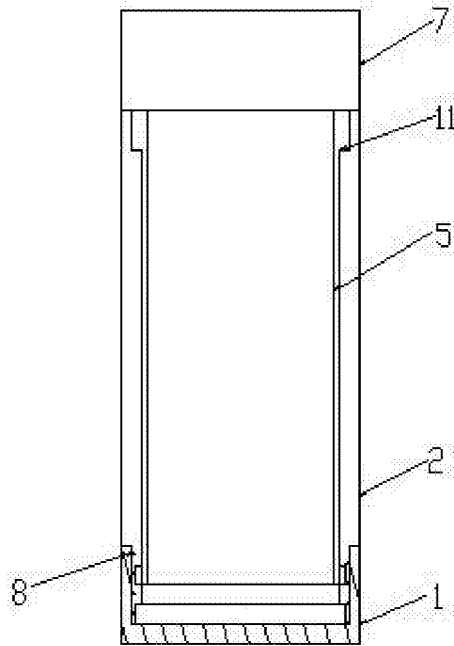


图2

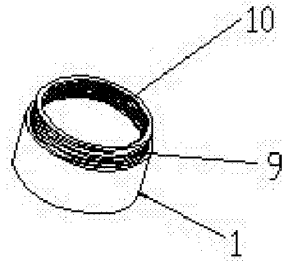


图3