



(12) 发明专利申请

(10) 申请公布号 CN 103847782 A

(43) 申请公布日 2014. 06. 11

(21) 申请号 201210502180. 4

(22) 申请日 2012. 11. 30

(71) 申请人 丹阳市飞越车辆附件有限公司  
地址 212300 江苏省镇江市丹阳市访仙镇独山村

(72) 发明人 张国荣 杨正炳

(74) 专利代理机构 南京正联知识产权代理有限公司 32243

代理人 沈志海

(51) Int. Cl.  
B62D 1/06 (2006. 01)

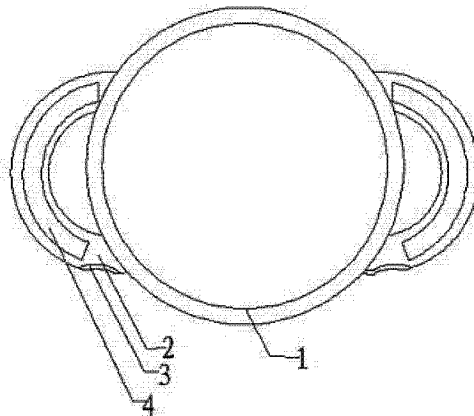
权利要求书1页 说明书2页 附图1页

(54) 发明名称

一种冬夏两用方向盘套

(57) 摘要

本发明是一种冬夏两用方向盘套,包括方向盘的套体,在套体的左右两侧分别设置有护手袋,在每个护手袋上设置有插入口,在每个护手袋内、从每个插入口内插入设置填充物,填充物为具有降温作用的冰垫,填充物为具有保暖作用的含有托玛琳的护手,护手袋通过纽扣与套体连接在一起。本发明的方向盘套套体外连接的护手袋可拆卸清洗,在冬天的时候可以在护手袋内放入冰垫,给司机的手部降温,避免长时间照射使得司机手部有汗与方向盘之间打滑,减少事故的发生率,而到了冬天,在护手袋内插入有含有托玛琳的护手,对司机的手部进行了保暖,避免手部裸露在外面,冬夏两用。本发明结构简单,操作方便,方便拆洗,冬天保暖,夏季降温。



1. 一种冬夏两用方向盘套,包括方向盘的套体(1),其特征在于:在所述套体(1)的左右两侧分别设置有护手袋(2),在每个所述护手袋(2)上设置有插入口(3),在每个所述护手袋(2)内、从每个所述插入口(3)内插入设置填充物(4)。

2. 根据权利要求1所述一种冬夏两用方向盘套,其特征在于:所述填充物(4)为具有降温作用的冰垫。

3. 根据权利要求1所述一种冬夏两用方向盘套,其特征在于:所述填充物(4)为具有保暖作用的含有托玛琳的护手。

4. 根据权利要求1所述一种冬夏两用方向盘套,其特征在于:所述护手袋(2)通过纽扣或拉链与所述套体(1)连接在一起。

## 一种冬夏两用方向盘套

### 技术领域

[0001] 本发明涉及一种方向盘套,尤其是一种冬夏两用方向盘套。

### 背景技术

[0002] 方向盘套带有很强的装饰性,同时也是行车安全的重要保障,现在的方向盘主要是从手感和摩擦力方面考虑,冬天的时候一般就换上带有毛绒或者是厚布料的方向盘套,而到了夏天一般会选择皮质的并且防滑效果好的方向盘套,如今去汽车用品市场不难发现,方向盘套多种多样,而夏天手部降温与冬天手部保暖永远是选择方向盘套是要考虑的,随着科学技术的发展,目前市场上的方向盘套已经不能满足人们的使用需求。

### 发明内容

[0003] 为了解决上述问题,本发明提供了一种拆洗方便且能冬夏两用的方向盘套。

[0004] 为了达到上述目的,本发明是通过以下技术方案实现的:

本发明是一种冬夏两用方向盘套,包括方向盘的套体,在套体的左右两侧分别设置有护手袋,在每个护手袋上设置有插入口,在每个护手袋内、从每个插入口内插入设置填充物。

[0005] 本发明的进一步改进在于:填充物为具有降温作用的冰垫。

[0006] 本发明的进一步改进在于:填充物为具有保暖作用的含有托玛琳的护手。

[0007] 本发明的进一步改进在于:护手袋通过纽扣或拉链与套体连接在一起。

[0008] 本发明的有益效果是:本发明的方向盘套套体外连接的护手袋可拆卸,脏的时候可以拆卸下来进行清洗,在冬天的时候可以在护手袋内放入冰垫,给司机的手部降温,避免长时间照射使得司机手部有汗与方向盘之间打滑,减少事故的发生率,而到了冬天,在护手袋内插入有含有托玛琳的护手,对司机的手部进行了保暖,避免手部裸露在外面,冬夏两用。

[0009] 本发明结构简单,操作方便,方便拆洗,冬天保暖,夏季降温,可以直接与方向盘接触,减少事故的发生。

### 附图说明

[0010] 图1是本发明的结构示意图。

[0011] 其中:1-套体,2-护手袋,3-插入口,4-填充物。

### 具体实施方式

[0012] 为了加深对本发明的理解,下面将结合附图和实施例对本发明作进一步详细描述,该实施例仅用于解释本发明,并不对本发明的保护范围构成限定。

[0013] 如图1所示,本发明是一种冬夏两用方向盘套,包括方向盘的套体1,在所述套体1的左右两侧分别设置有护手袋2,在每个所述护手袋2上设置有插入口3,在每个所述护手

袋 2 内、从每个所述插入口 3 内插入设置填充物 4,所述填充物 4 为具有降温作用的冰垫,在夏天的时候可以将冰垫插入到所述护手袋 2 内进行降温,避免手部出汗,所述填充物 4 为具有保暖作用的含有托玛琳的护手,冬天使用,避免手部长时间裸露在外边,所述护手袋 2 通过纽扣或拉链与所述套体 1 连接在一起,纽扣或拉链连接方便所述护手袋 2 的拆卸清洗。

[0014] 本发明的方向盘套套体外连接的护手袋可拆卸,脏的时候可以拆卸下来进行清洗,在冬天的时候可以在护手袋内放入冰垫,给司机的手部降温,避免长时间照射使得司机手部有汗与方向盘之间打滑,减少事故的发生率,而到了冬天,在护手袋内插入有含有托玛琳的护手,对司机的手部进行了保暖,避免手部裸露在外面,冬夏两用。

[0015] 本发明结构简单,操作方便,方便拆洗,冬天保暖,夏季降温,可以直接与方向盘接触,减少事故的发生。

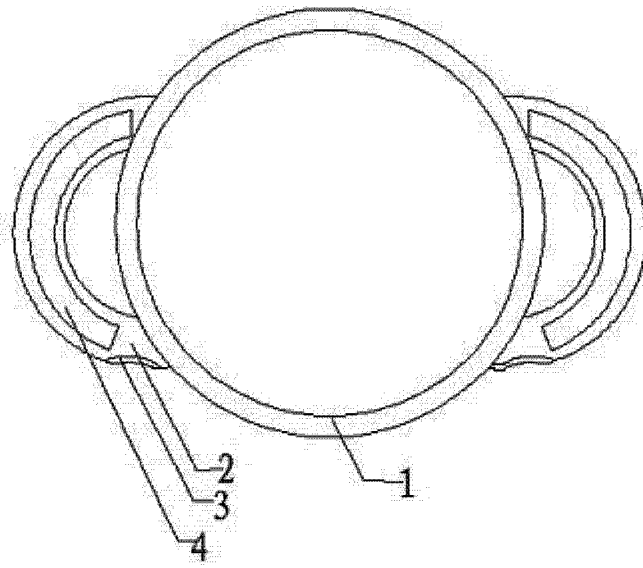


图 1