

# 發明專利說明書

(本說明書格式、順序及粗體字，請勿任意更動，※記號部分請勿填寫)

※ 申請案號：97123637

※ 申請日期：97.06.25      ※IPC 分類：G06T 7/20 (2006.01)

## 一、發明名稱：(中文/英文)

移動物體偵測方法/ Method of Detecting Moving Object

## 二、申請人：(共 1 人)

姓名或名稱：(中文/英文)

國立交通大學/National Chiao Tung University

代表人：(中文/英文) 吳重雨/ Wu, Chung- Yu

住居所或營業所地址：(中文/英文)

新竹市大學路 1001 號/ No.1001, Dasyue Rd., East District, Hsinchu City 300,  
Taiwan (R.O.C.)

國 籍：(中文/英文) 中華民國 R.O.C.

## 三、發明人：(共 2 人)

姓 名：(中文/英文)

1. 林道通/ Daw-Tung Lin

2. 劉力瑋/ Li-Wei Liu

國 籍：(中文/英文)

1. 中華民國 R.O.C.

2. 中華民國 R.O.C.

#### 四、聲明事項：

主張專利法第二十二條第二項第一款或第二款規定之事實，其事實發生日期為： 年 月 日。

申請前已向下列國家（地區）申請專利：

【格式請依：受理國家（地區）、申請日、申請案號 順序註記】

有主張專利法第二十七條第一項國際優先權：

無主張專利法第二十七條第一項國際優先權：

主張專利法第二十九條第一項國內優先權：

【格式請依：申請日、申請案號 順序註記】

主張專利法第三十條生物材料：

須寄存生物材料者：

國內生物材料 【格式請依：寄存機構、日期、號碼 順序註記】

國外生物材料 【格式請依：寄存國家、機構、日期、號碼 順序註記】

不須寄存生物材料者：

所屬技術領域中具有通常知識者易於獲得時，不須寄存。

## 九、發明說明：

### 【發明所屬之技術領域】

本發明揭露一種移動物體偵測方法，特別是一種應用於影像監視系統的移動物體偵測方法。

### 【先前技術】

於日常生活上，在複雜背景中同時進行移動影像物件的偵測及進行移動影像物件的計數，是一個非常重要且困難的問題。目前市面上有多種移動影像監視的系統，然而這些系統仍無法有效地解決這個問題。

例如美國專利 6,954,226 與 5,748,775 中所揭露的偵測方法，是使用背景相減法來偵測影像中的移動物體。一旦背景過於複雜，會使得偵測到的訊號有所誤差，所以不適合在複雜的環境下使用。又如美國專利 6,954,226 中所揭露的偵測方法，是將即時獲得的監視影像與一張基準影像進行比較後得到訊息值，並視其是否大於某個閾值來決定是否有移動物件，但是這個方法並無法偵測到移動物件的移動方向。

上述這些先前技術並無法滿足在複雜的背景環境中分辨出移動物體並計數，也無法依據使用者的需求任意調整所要偵測的方向或擷取的範圍，使其在使用上造成使用者的不便，進一步造成監視效率不佳，因此亟待加以改良。

### 【發明內容】

為了解決上述問題，本發明提供一種移動物體偵測方法，包含提供一影像集合，影像集合至少包含具有時間序列關係的第一影像與第二影像，且第一影像早於第二影像，在第一影像的適當區域設定一偵測範圍，移動偵測範圍以形成一移動向量。再結合偵測範圍與移動向量，藉以構築一虛擬閘門(virtual gate)，虛擬閘門定義了一偵測區域與偵測方向。並以虛擬閘門比較第二影像與第一影像中物體的位置差異，若物體落於虛擬閘門定義的偵測區域內，且物體的移動方向實質相同於使用者指定之偵測方向，則擷取物體為有效之移動物體。

本發明另提供一種移動物體偵測方法，包含提供一影像集合，影像集合至少包含具有時間序列關係的第一影像群組與第二影像群組，亦即第一影片與第二影片，而且第一影像群組早於該第二影像群組，第一影像群組包含有複數個第一影像，第二影像群組包含有複數個第二影像。在第一影像群組的影像的適當區域設定一偵測範圍，移動該偵測範圍以形成一移動向量。再結合偵測範圍與該移動向量，藉以構築一虛擬閘門(virtual gate)，該虛擬閘門定義了一偵測區域與偵測方向。並以虛擬閘門比較第二影像群組中第二影像內物體的位置差異，若物體落於虛擬閘門定義的偵測區域內，且該物體的移動方向實質相同於使用者指定之偵測方向，則擷取該物體為有效之移動物體。

本發明又提供一種移動物體偵測方法，包含提供一影像集合，影像集合至少包含具有時間序列關係的第一影像與第二影像，且第一影像早於該第二影像，在第一影像的適當區域設定一偵測範圍，移動該偵測範圍以形成一移動向量。再結合偵測範圍與該移動向量，藉以構築一虛擬閘門(virtual gate)，虛擬閘門定義了一偵測區域與偵測方向。同時，在第一影像內設定一影像抓取區域，並以比較第二影像與第一影像中物體的位置差異。若物體落於影像抓取區域內且位於虛擬閘門定義的偵測區域內，且該物體的移動方向實質相同於該偵測方向，則擷取該物體為有效之移動物體。

因此，本發明之主要目的在於提供一種移動物體偵測方法，其可在複雜的背景環境下，偵測出移動的物體。

本發明之另一目的在於提供一種移動物體偵測方法，可在複雜的背景環境下偵測出移動的物體並予以計數。

本發明之另一目的在於提供一種移動物體偵測方法，可依據使用者的需求任意調整所要偵測的範圍。

本發明之再一目的在於提供一種移動物體偵測方法，可依據使用者的需求任意選取特定方向，以偵測沿此特定方向移動的物體。

本發明之再一目的在於提供一種移動物體偵測方法，可應用於現有的監視系

統上，以更經濟實惠的預算，達到監視移動物體並計數之功效。

本發明之再一目的在於提供一種移動物體偵測方法，可供保全監控系統，如出入口門禁管理使用。

本發明之再一目的在於提供一種移動物體偵測方法，可供商業研究，以紀錄來客率等市場分析資料。

本發明之再一目的在於提供一種移動物體偵測方法，可供生態研究，以紀錄各種類生物活動之生態或作息。

本發明之再一目的在於提供一種移動物體偵測方法，可使使用者更便於操作，同時增加監視管理的便捷性。

本發明之再一目的在於提供一種移動物體偵測方法，可依據使用者的需求同時任意設定多個虛擬閘門，選取多個特定方向，以偵測沿該特定方向移動的多個物體。

### 【實施方式】

由於本發明係揭露一種移動物體偵測方法，其中所利用的一般監視系統概念及邏輯運算，已為相關技術領域具有通常知識者所能明瞭，故以下文中之說明，不再作完整描述。同時，以下文中所對照之圖式，係表達與本發明特徵有關之示意，並未亦不需要依據實際情形完整繪製，合先敘明。

請參見第 1 圖，係本發明提出第一較佳實施例之流程圖，為一種移動物體偵測方法，其方法包含：

步驟 10，提供影像集合 101（例如由監視器所攝得的監視影像）。影像集合 101 至少包含具有時間序列關係的第一影像 101a 與第二影像 101b，且第一影像 101a 早於第二影像 101b。此第一影像 101a 與第二影像 101b 可為行人、交通工具、動物，及一切可見之移動物體的影像。

步驟 11，請參照第 1A 圖，在第一影像 101a 的適當區域設定偵測範圍 111，此偵測範圍 111 形狀是矩形，或是依需求情況而調整而成的其他形狀。而偵測範圍 111 的計量單位為影像區塊，每區塊的較佳尺寸為 8 像素(pixel)\* 8 像素，

當然也以視需要調整為其他像素。

步驟 12，將偵測範圍 111 以一特定方向 121 移動以形成一個移動向量 122。

步驟 13，將偵測範圍 111 與移動向量 122 兩者結合以構築一虛擬閘門(virtual gate)131。請參照第 1B 圖，構築出的虛擬閘門 131 定義了偵測區域 132 與偵測方向 133，偵測方向 133 可依使用者需求任意設定。而偵測方向 133 為單一固定的方向，且移動向量 122 包含移動角度與移動距離。此外，移動角度與移動距離由使用者設定，而移動距離的單位則為像素。

步驟 14，利用虛擬閘門 131 來比較第二影像 101b 與第一影像 101a 中物體位置差異。若有任何物體落於虛擬閘門 131 定義的偵測區域 132 內，且物體的移動方向與偵測方向 133 是實質相同的，則擷取這個物體為有效之移動物體。又，「實質相同」的意義是，如果物體的移動方向與先前由虛擬閘門 131 定義的偵測方向 133，這兩者間的差異若是在預先設定的範圍內，則稱兩者為「實質相同」。

接著請參見第 1C 圖，本發明所提供之偵測方法，除了可以偵測單一物體的移動外，也可同時進行複數個物體的移動偵測。亦即可以在同樣的第一影像 101a 之中，藉由設定第二偵測區域 134 與第二偵測方向 135 以構築出第二虛擬閘門 136，用來偵測第二移動物體，其移動物體偵測方法同於前述，此處不再重複贅述。

請參見第 2 圖，係本發明提出第二較佳實施例之流程圖，為一種移動物體偵測方法，其方法包含：

步驟 20，提供影像集合 201（例如由監視器所攝得的監視影像）。影像集合 201 至少包含具有時間序列關係的第一影像群組 201a 與第二影像群組 201b，且第一影像群組 201a 早於第二影像群組 201b。此第一影像群組 201a 包含有複數個第一影像 201c，此第二影像群組 201b 包含有複數個第二影像 201d，而這些影像可為行人、交通工具、動物，及一切可見之移動物體的影像。

步驟 21，請參照第 2A 圖，在第一影像 201a 的適當區域設定偵測範圍 211，此偵測範圍 211 形狀是矩形，或是依需求情況而調整而成的其他形狀。而偵測

範圍 111 的計量單位為影像區塊，每區塊的較佳尺寸為 8 像素(pixel)\* 8 像素，當然也以視需要調整為其他像素。

步驟 22，將偵測範圍 211 以一特定方向 221 移動以形成一個移動向量 222。

步驟 23，將偵測範圍 211 與移動向量 222 兩者結合以構築一虛擬閘門 (virtual gate) 231。請參照第 2B 圖，構築出的虛擬閘門 231 定義了偵測區域 232 與偵測方向 233，偵測方向 233 可依使用者需求任意設定。而偵測方向 233 為單一固定的方向，且移動向量 222 包含移動角度與移動距離。此外，移動角度與移動距離由使用者設定，而移動距離的單位則為像素。

步驟 24，利用虛擬閘門 231 來比較第二影像 201b 與第一影像 201a 中物體位置差異。若有任何物體落於虛擬閘門 231 定義的偵測區域 132 內，且物體的移動方向與偵測方向 233 是實質相同的，則擷取這個物體為有效之移動物體。又，「實質相同」的意義是，如果物體的移動方向與先前由虛擬閘門 131 定義的偵測方向 133，這兩者間的差異若是在預先設定的範圍內，則稱兩者為「實質相同」。

請參見第 3 圖，係本發明提出第三較佳實施例之流程圖，為一種移動物體偵測方法，其方法包含：

步驟 30，提供影像集合 301（例如由監視器所攝得的監視影像）。影像集合 301 至少包含具有時間序列關係的第一影像 301a 與第二影像 301b，且第一影像 301a 早於第二影像 301b。此第一影像 301a 與第二影像 301b 可為行人、交通工具、動物，及一切可見之移動物體的影像。

步驟 31，請參照第 3A 圖，在第一影像 301a 的適當區域設定偵測範圍 311，此偵測範圍 311 形狀是矩形，或是依需求情況而調整而成的其他形狀。而偵測範圍 311 的計量單位為影像區塊，每區塊的較佳尺寸為 8 像素(pixel)\* 8 像素，當然也以視需要調整為其他像素。

步驟 32，將偵測範圍 311 以一特定方向 321 移動以形成一個移動向量 322。

步驟 33，將偵測範圍 311 與移動向量 322，結合兩者以構築虛擬閘門 (virtual gate) 331。請參照第 3B 圖，構築出的虛擬閘門 331 定義了偵測區域 332 與偵測

方向 333，偵測方向 333 可依使用者需求任意設定。而偵測方向 333 為單一固定的方向，且移動向量 322 包含移動角度與移動距離。此外，移動角度與移動距離由使用者設定，而移動距離的單位則為像素。

步驟 34，在第一影像 301a 內設定影像抓取區域 334。而影像抓取區域 334 可在虛擬閘門 (virtual gate) 331 中選擇任意定位，所需擷取的範圍可大於或小於虛擬閘門 (virtual gate) 331，也可以與虛擬閘門 (virtual gate) 331 錯位，由使用者自行設定調整，藉以滿足不同使用者的監視或紀錄需求

步驟 35，利用虛擬閘門 331 來比較第二影像 301b 與第一影像 301a 中物體位置差異。若有任何物體落於該影像抓取區域 334 內且位於該虛擬閘門 331 定義的偵測區域 332 內，且物體的移動方向與偵測方向 333 是實質相同的，則擷取這個物體為有效之移動物體。其中「實質相同」的定義與第一實施例相同，此處不再重複贅述。

以上所述僅為本發明之較佳實施例，並非用以限定本發明之權利範圍；同時以上的描述，對於熟知本技術領域之專門人士應可明瞭及實施，因此其他未脫離本發明所揭示之精神下所完成的等效改變或修飾，均應包含在申請專利範圍中。

### 【圖式簡單說明】

第 1 圖，係本發明提出第一較佳實施例流程圖，為一種移動物體偵測方法。

第 1A 圖，係本發明提出第一較佳實施例之部分示意圖。

第 1B 圖，係本發明提出第一較佳實施例之部分示意圖。

第 1C 圖，係本發明提出第一較佳實施例之部分示意圖。

第 2 圖，係本發明提出第二較佳實施例流程圖，為一種移動物體偵測方法。

第 2A 圖，係本發明提出第二較佳實施例之部分示意圖。

第 2B 圖，係本發明提出第二較佳實施例之部分示意圖。

第 3 圖，係本發明提出第三較佳實施例流程圖，為一種移動物體偵測方法。

第 3A 圖，係本發明提出第三較佳實施例之部分示意圖。



第 3B 圖，係本發明提出第三較佳實施例之部分示意圖。

**【主要元件符號說明】**

步驟	10、11、12、13、14
影像集合	101
第一影像	101a
第二影像	101b
偵測範圍	111
特定方向	121
移動向量	122
虛擬閘門	131
偵測區域	132
偵測方向	133
第二偵測區域	134
第二偵測方向	135
第二虛擬閘門	136
步驟	20、21、22、23、24
影像集合	201
第一影像	201a
第二影像	201b
偵測範圍	211
特定方向	221
移動向量	222
虛擬閘門	231
偵測區域	232
偵測方向	233
步驟	30、31、32、33、34、35

影像集合	301
第一影像	301a
第二影像	301b
偵測範圍	311
特定方向	321
移動向量	322
虛擬閘門	331
偵測區域	332
偵測方向	333
影像抓取區域	334

## 五、中文發明摘要：

本發明揭露一種移動物體偵測方法，包含提供一影像集合，影像集合至少包含具有時間序列關係的第一影像與第二影像，且第一影像早於第二影像，在第一影像的適當區域設定一偵測範圍，移動偵測範圍以形成一移動向量。藉由結合偵測範圍與移動向量，以構築一虛擬閘門(virtual gate)，虛擬閘門定義了一偵測區域與偵測方向。並以虛擬閘門比較第二影像與第一影像中物體的位置差異，若物體落於虛擬閘門定義的偵測區域內，且物體的移動方向實質相同於偵測方向，則擷取物體為有效之移動物體。

## 六、英文發明摘要：

The present invention discloses a method of detecting moving object. The method comprises providing an image group which comprises a first image and a temporarily related second image, setting a detecting area in an adequate area of the first image, and moving the detecting area to set a motion vector, wherein the first image is earlier than the second image. A virtual gate is constructed by combining the detecting area with the motion vector. The virtual gate then defines a detecting region and a detecting direction. Using the virtual gate compares the difference of the location of an object between that in the first image and the second image. If the object is located at the detecting area defined by the virtual gate, and the object's moving direction substantially matches with the detecting direction, then the object is captured as an effective moving object.

## 十、申請專利範圍：

1. 一種移動物體偵測方法，包含：  
提供一影像集合，該影像集合至少包含具有時間序列關係的第一影像與第二影像，且第一影像早於該第二影像；  
在該第一影像的適當區域設定一偵測範圍；  
移動該偵測範圍以形成一移動向量；  
結合該偵測範圍與該移動向量，藉以構築一虛擬閘門(virtual gate)，該虛擬閘門定義了一偵測區域與偵測方向；以及  
以該虛擬閘門比較該第二影像與第一影像中物體的位置差異，若物體落於該虛擬閘門定義的偵測區域內，且該物體的移動方向實質相同於該偵測方向，則擷取該物體為有效之移動物體。
2. 如申請專利範圍第 1 項之移動物體偵測方法，其中該偵測範圍為矩形。
3. 如申請專利範圍第 1 項之移動物體偵測方法，其中該偵測範圍的計量單位為影像區塊。
4. 如申請專利範圍第 3 項之移動物體偵測方法，其中該影像區塊的尺寸為 8 像素\* 8 像素。
5. 如申請專利範圍第 1 項之移動物體偵測方法，其中該移動向量包含移動角度與移動距離。
6. 如申請專利範圍第 1 項之移動物體偵測方法，其中該移動距離的單位為像素。
7. 如申請專利範圍第 1 項之移動物體偵測方法，其中若物體落於該虛擬閘門定義的偵測區域內，該物體的移動方向與該偵測方向的差異在一預先設定的範圍內，則稱兩者為實質相同。
8. 如申請專利範圍第 1 項之移動物體偵測方法，進一步包含  
在該第一影像的適當區域設定第二偵測範圍；  
移動該第二偵測範圍以形成第二移動向量；  
結合該第二偵測範圍與該第二移動向量，藉以構築第二虛擬閘門(virtual

gate)，該第二虛擬閘門定義了第二偵測區域與第二偵測方向；以及以該第二虛擬閘門與比較該第二影像與第一影像中物體的位置差異，若物體落於該第二虛擬閘門定義的第二偵測區域內，且該物體的移動方向實質相同於該第二偵測方向，則擷取該物體為有效之第二移動物體。

9. 如申請專利範圍第 8 項之移動物體偵測方法，其中若物體落於該第二虛擬閘門定義的第二偵測區域內，該物體的移動方向與該第二偵測方向的差異在一預先設定的範圍內，則稱兩者為實質相同。

10. 一種移動物體偵測方法，包含：

提供一影像集合，該影像集合至少包含具有時間序列關係的第一影像群組與第二影像群組，且第一影像群組早於該第二影像群組，該第一影像群組包含有複數個第一影像，該第二影像群組包含有複數個第二影像；

在該第一影像群組的影像的適當區域設定一偵測範圍；

移動該偵測範圍以形成一移動向量；

結合該偵測範圍與該移動向量，藉以構築一虛擬閘門(virtual gate)，該虛擬閘門定義了一偵測區域與偵測方向；以及

以該虛擬閘門比較該第二影像群組中第二影像內物體的位置差異，若物體落於該虛擬閘門定義的偵測區域內，且該物體的移動方向實質相同於該偵測方向，則擷取該物體為有效之移動物體。

11. 一種移動物體偵測方法，包含：

提供一影像集合，該影像集合至少包含具有時間序列關係的第一影像與第二影像，且第一影像早於該第二影像；

在該第一影像的適當區域設定一偵測範圍；

移動該偵測範圍以形成一移動向量；

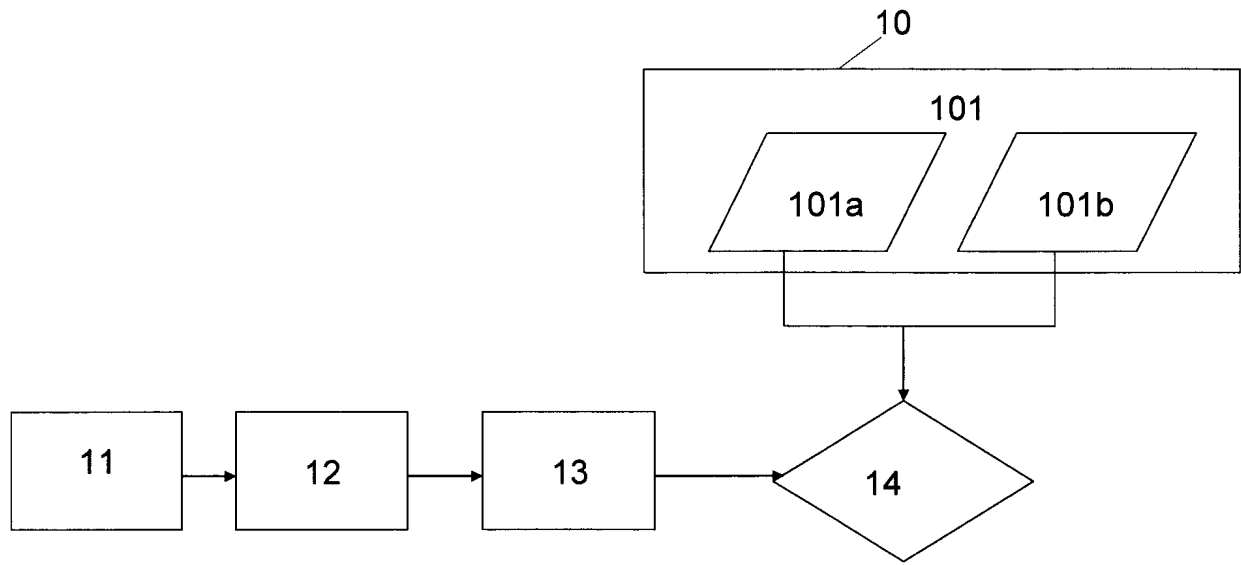
結合該偵測範圍與該移動向量，藉以構築一虛擬閘門(virtual gate)，該虛擬閘門定義了一偵測區域與偵測方向；

在該第一影像內，設定一影像抓取區域，以及

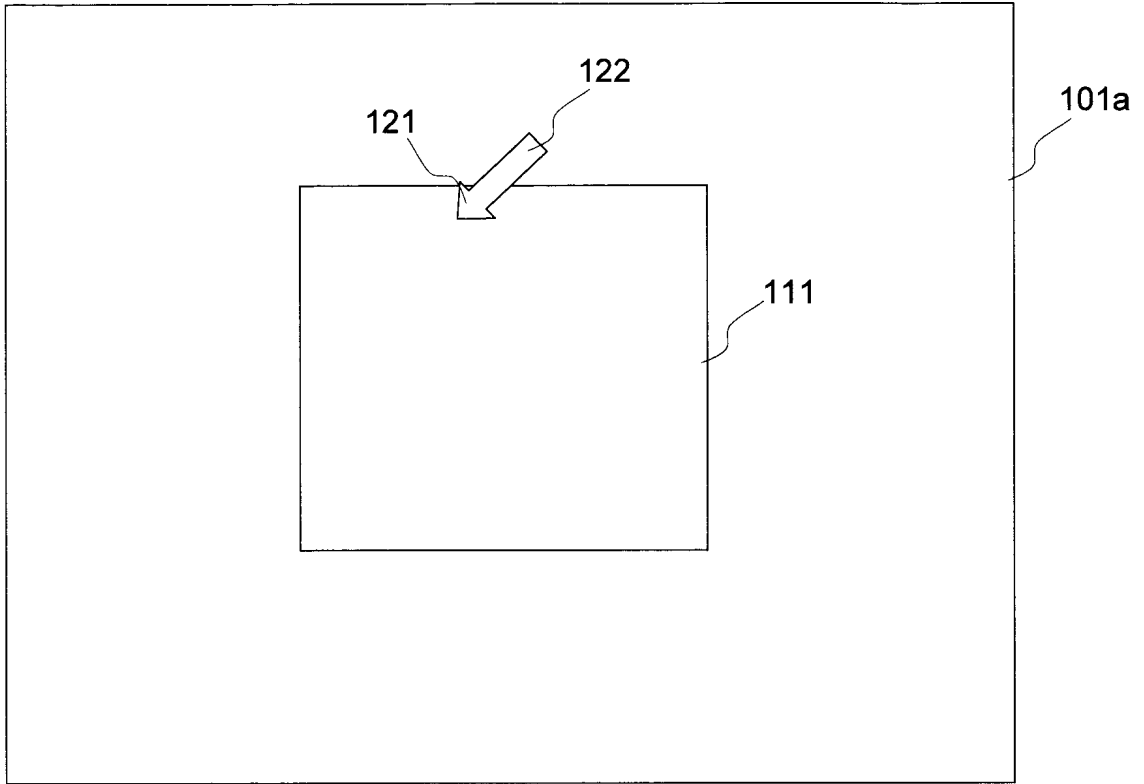
比較該第二影像與第一影像中物體的位置差異，若物體落於該影像抓取區域內且位於該虛擬閘門定義的偵測區域內，同時該物體的移動方向實質相同於該偵測方向，則擷取該物體為有效之移動物體。

12. 如申請專利範圍第 11 項之移動物體偵測方法，其中該偵測範圍與該影像抓取區域為矩形。
13. 如申請專利範圍第 11 項之移動物體偵測方法，其中該偵測範圍與該影像抓取區域的計量單位為影像區塊。
14. 如申請專利範圍第 13 項之移動物體偵測方法，其中該影像區塊的尺寸為 8 像素\* 8 像素。
15. 如申請專利範圍第 11 項之移動物體偵測方法，其中該移動向量包含移動角度與移動距離。
16. 如申請專利範圍第 11 項之移動物體偵測方法，其中該移動距離的單位為像素。
17. 如申請專利範圍第 11 項之移動物體偵測方法，其中若物體落於該影像抓取區域內且位於該虛擬閘門定義的偵測區域內，該物體的移動方向與該偵測方向的差異在一預先設定的範圍內，則稱兩者為實質相同。

十一、圖式：

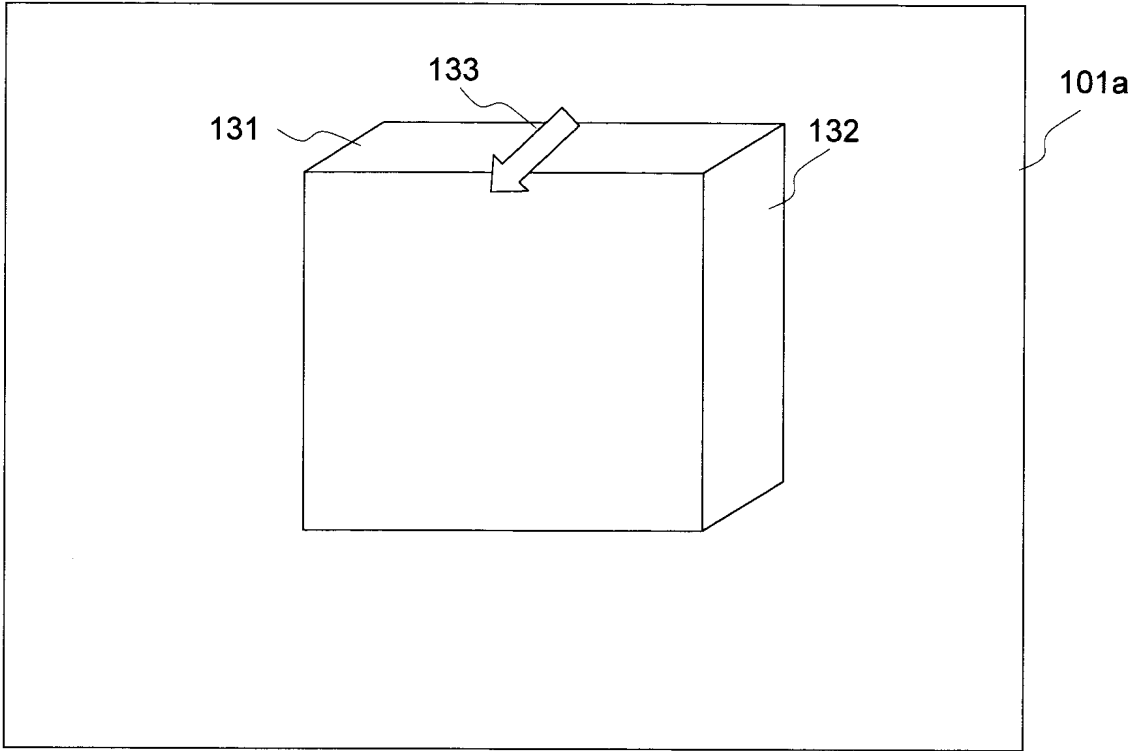


第1圖

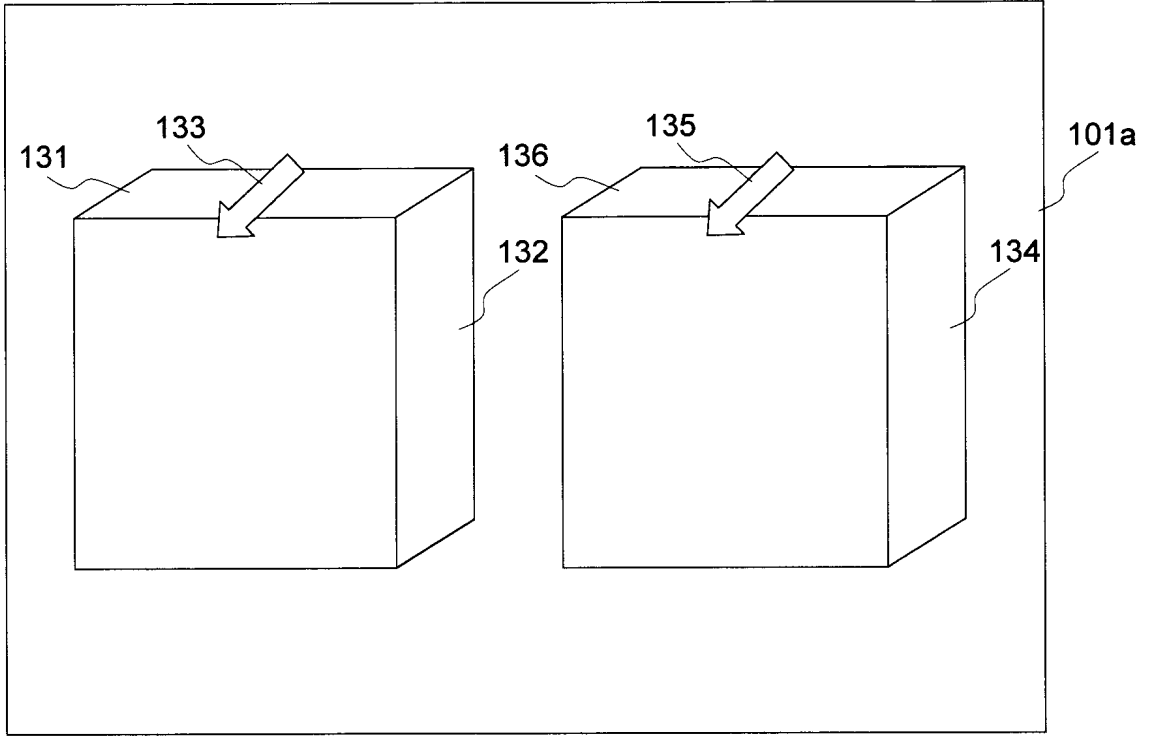


第1A圖

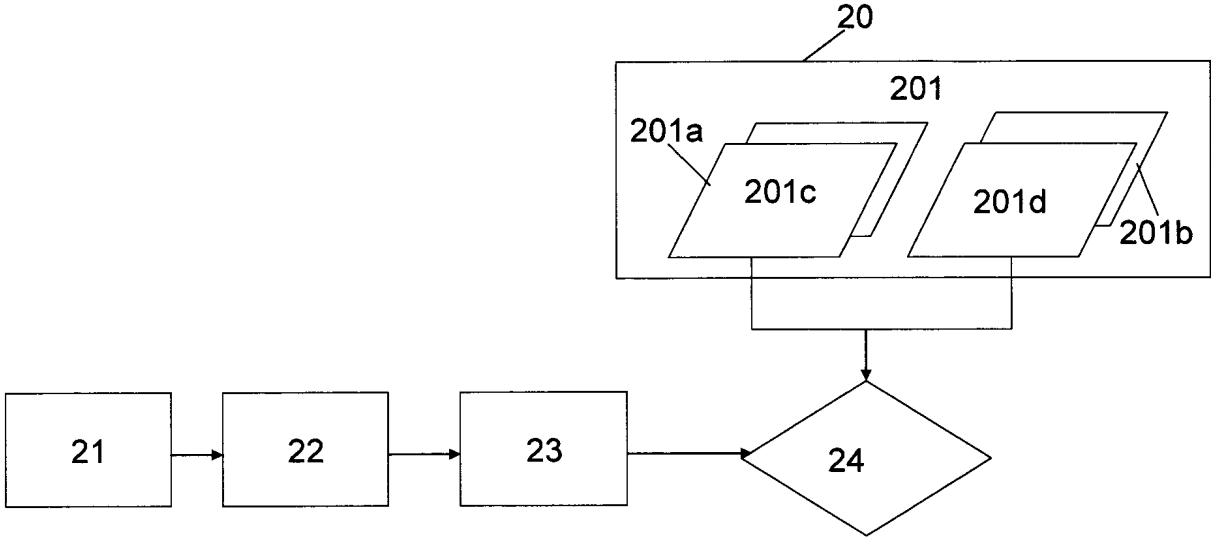




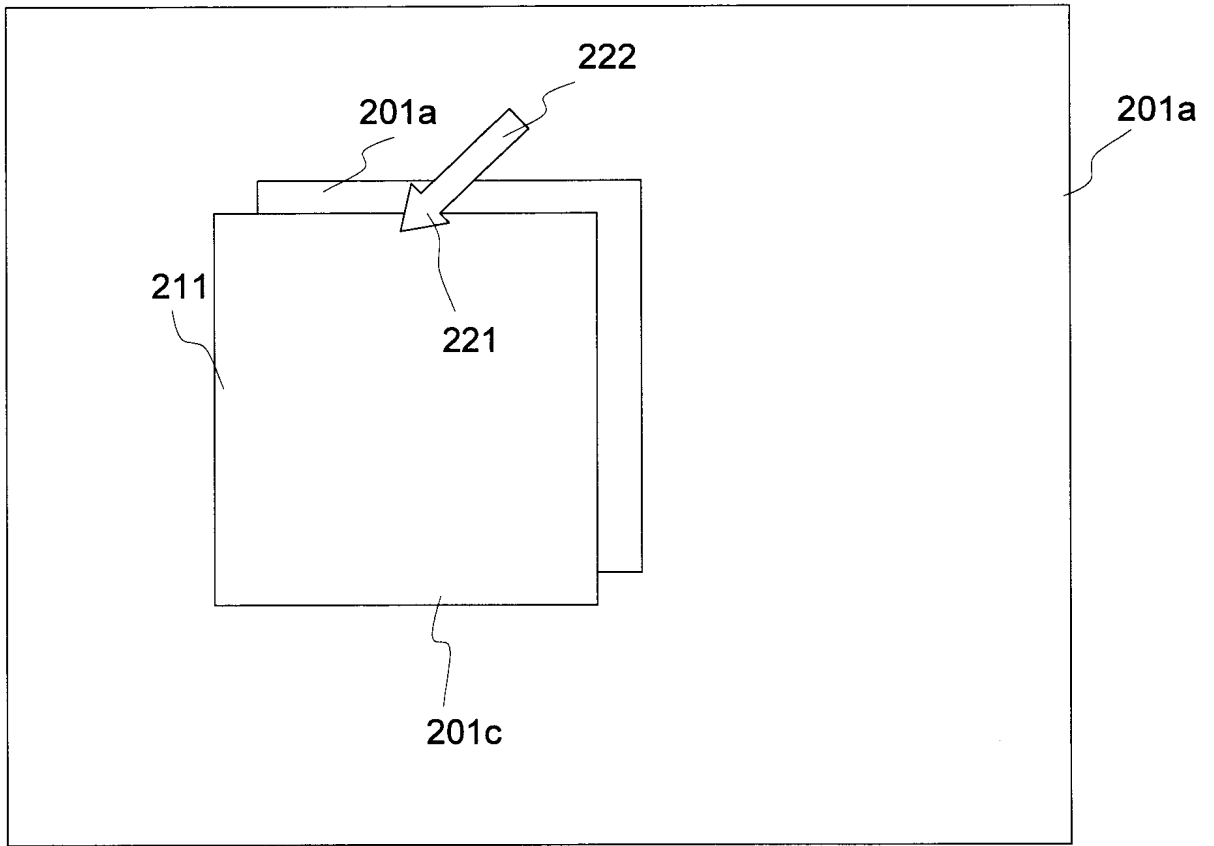
第1B圖



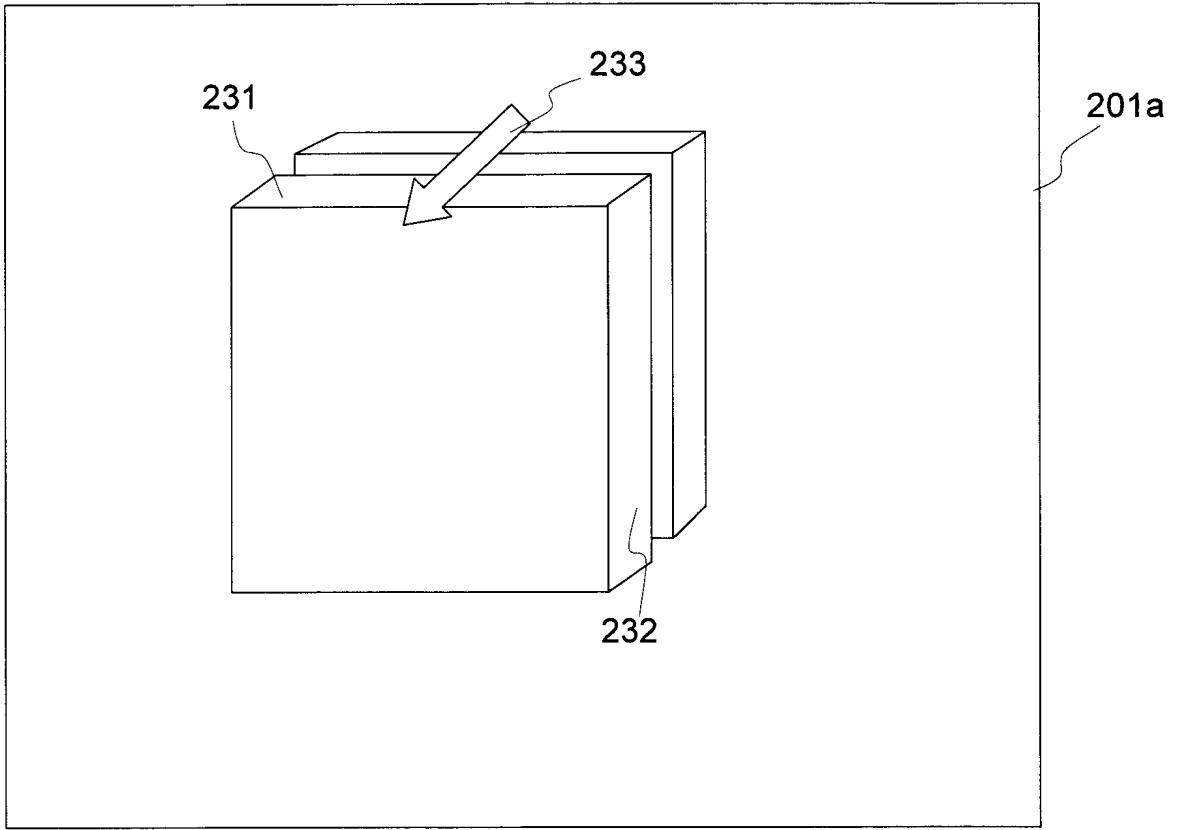
第1C圖



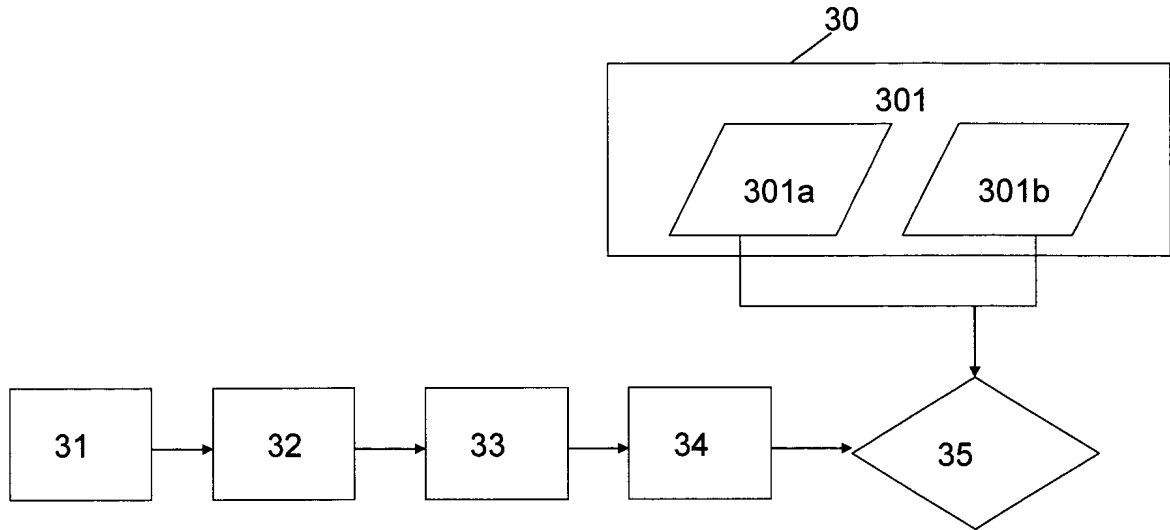
第2圖



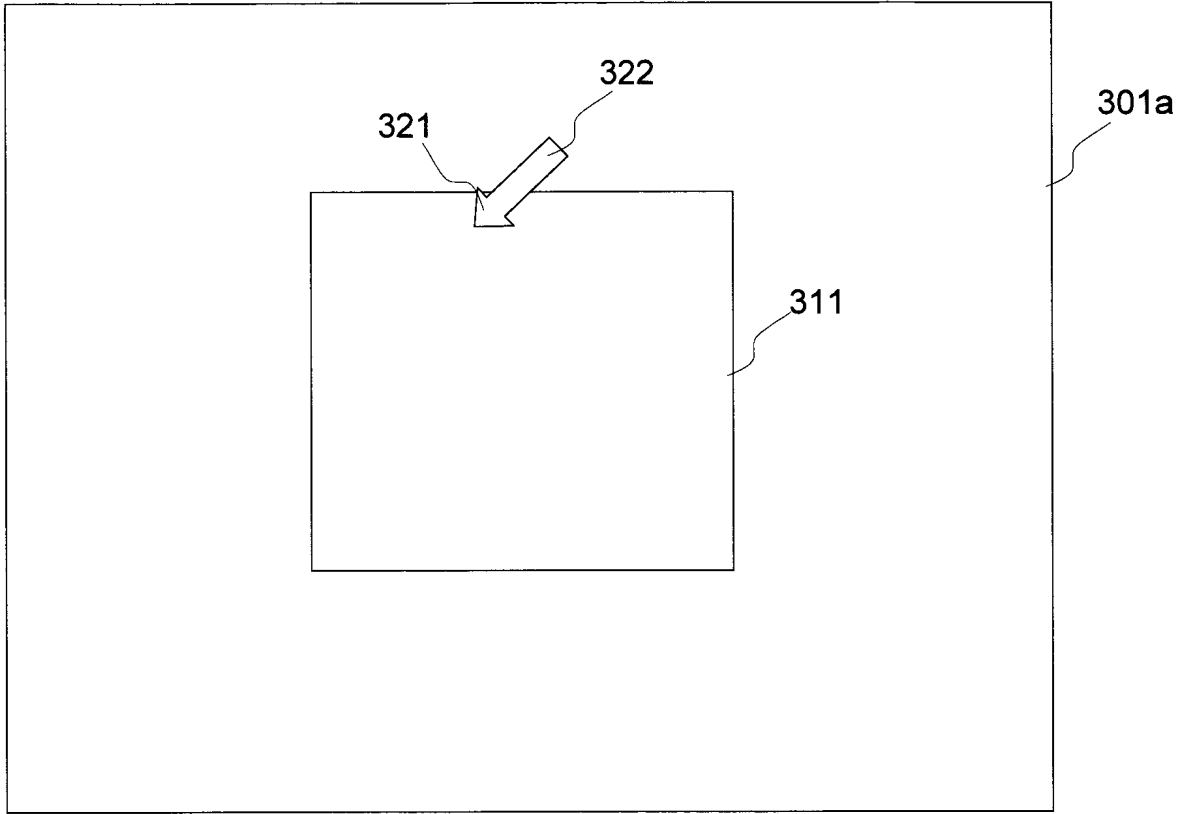
第2A圖



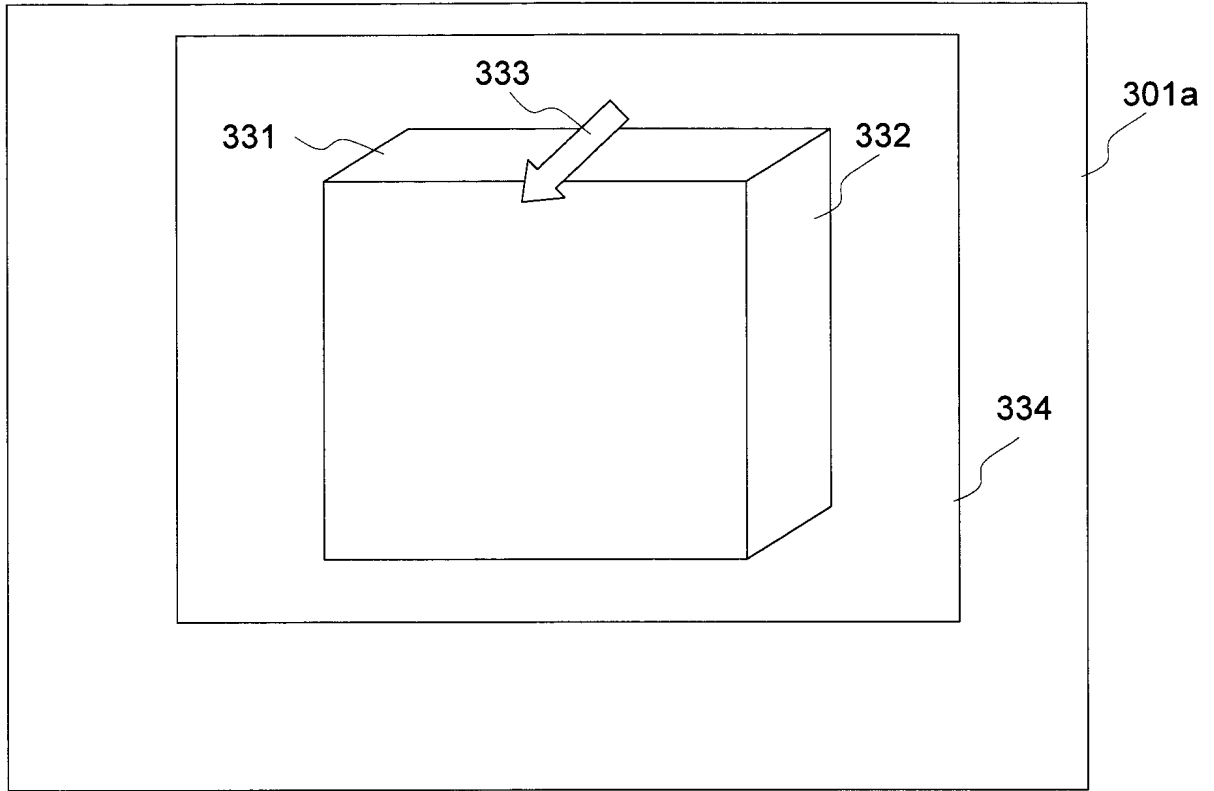
第2B圖



第3圖



第3A圖



第3B圖



七、指定代表圖：

(一)本案指定代表圖為：第 ( 1B ) 圖。

(二)本代表圖之元件符號簡單說明：

第一影像	101a
虛擬閘門	131
偵測區域	132
偵測方向	133

八、本案若有化學式時，請揭示最能顯示發明特徵的化學式：

無