



# (12) 实用新型专利

(10) 授权公告号 CN 201991605 U

(45) 授权公告日 2011. 09. 28

(21) 申请号 201120048048. 1

(ESM) 同样的发明创造已同日申请发明专利

(22) 申请日 2011. 02. 25

(73) 专利权人 绍兴文理学院

地址 312000 浙江省绍兴市环城西路 508 号

(72) 发明人 黄德中

(74) 专利代理机构 杭州裕阳专利事务所(普通合伙) 33221

代理人 冉国政

(51) Int. Cl.

F02B 53/00 (2006. 01)

F02B 55/02 (2006. 01)

F02B 55/08 (2006. 01)

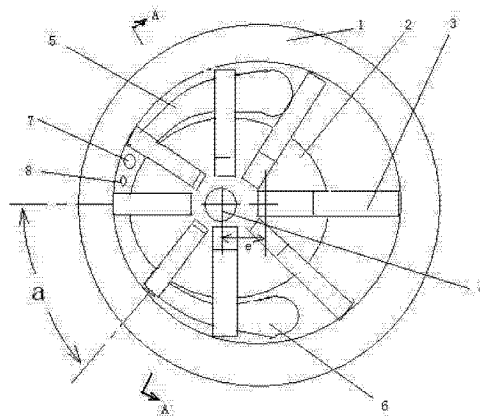
权利要求书 1 页 说明书 3 页 附图 1 页

(54) 实用新型名称

偏心转子汽油发动机

(57) 摘要

本实用新型公开了一种偏心转子汽油发动机,包括内腔横截面为圆形的定子,横截面为圆形的转子,进气孔,排气孔,电控汽油喷嘴和火花塞,转子轴心沿水平方向向左偏离定子轴心的距离为 $e$ ,在转子周体上开设有均布的至少 8 个通槽,在每个通槽内均设有一个长方形的叶片,在转子沿顺时针方向旋转状态下,叶片通过离心力的作用其顶端与定子的内壁接触,叶片两侧、转子两端分别与定子的两端接触,构成数量与通槽数量相等的密封气室;排气孔、进气孔分别设于定子内腔的下方偏左区域的端盖上和上方偏左区域的端盖上,电控汽油喷嘴和火花塞均位于定子内腔的左下方区域的端盖上。与现有技术相比,本使用新型热动力效率高,生产成本低,结构简单且使用寿命长。



1. 一种偏心转子汽油发动机,包括内腔横截面为圆形的定子(1),设置在所述定子(1)内腔的横截面为圆形的转子(2),具有开、关控制机构的进气孔(5)和排气孔(6),电控汽油喷嘴(7)和火花塞(8),其特征在于:所述转子(2)的轴线与定子(1)的轴线平行,转子(2)轴心沿水平方向向左偏离定子(1)轴心的距离为 $e$ ,输出轴(4)沿转子(2)的轴线贯穿于转子(2)的两端并通过两轴承(9)支撑于定子(1)两端的端盖上;在所述转子(2)周体上沿周向开设有均布的至少8个通槽,所述通槽沿轴向与转子(2)的轴线平行,在每个所述通槽内均设有一个长方形的叶片(3),通槽与叶片(3)滑动配合;在所述转子(2)沿顺时针方向旋转状态下,所述叶片(3)通过离心力的作用其顶端与所述定子(1)的内壁接触,所述叶片(3)两侧、转子(2)两端分别与定子的两端接触,构成数量与所述通槽数量相等的密封气室;所述排气孔(6)设于定子(1)内腔的下方偏左区域的所述端盖上,其沿周向的两端点与转子(2)轴心的夹角大于两个相邻叶片(3)间的夹角 $a$ 、小于 $2a$ ;所述进气孔(5)设于定子(1)内腔的上方偏左区域的所述端盖上,其沿周向的两端点与转子(2)轴心的夹角大于 $a$ 、小于 $2a$ ;所述电控汽油喷嘴(7)和火花塞(8)均位于定子(1)内腔的左下方区域的所述端盖上,从两者各自的中心到转子(2)轴心的连线分别与竖直线所构成的夹角均小于 $a$ 。

2. 根据权利要求1所述的偏心转子汽油发动机,其特征在于:所述通槽为8个,或12个,或16个。

3. 根据权利要求2所述的偏心转子汽油发动机,其特征在于:所述通槽的底部与压力气源相通。

4. 根据权利要求2所述的偏心转子汽油发动机,其特征在于:在所述通槽的槽底与叶片(3)的底端之间设有弹簧。

5. 根据权利要求1至4所述的任何一种偏心转子汽油发动机,其特征在于:所述 $e$ 大于零、小于定子(1)内腔直径与转子(2)直径的差;在所述输出轴(4)上设有飞轮(10)。

## 偏心转子汽油发动机

### 技术领域

[0001] 本使用新型涉及内燃发动机,尤其是一种偏心转子汽油发动机。

### 背景技术

[0002] 传统的活塞式汽油发动机,其活塞在气缸内往复运动,要不断加速减速,这种结构不仅影响其做功效率,而且震动较大。

[0003] 目前,出现一种新型的三角转子发动机。与活塞式发动机一样,三角转子发动机也是利用空气、燃油混合气燃烧产生的压力。不同的是,在活塞式发动机中,燃烧产生的压力保存在气缸中,驱使活塞运动,连杆和曲轴将活塞的往复运动转换为旋转运动,而在转子发动机中,燃烧产生的压力保存在定子内壁和三角形转子(在该发动机中用来代替活塞)构成的密封室中。所述三角转子发动机主要包括:内腔大致呈椭圆形的定子,三角转子——该三角转子的每个角的顶端与所述定子的内壁滑动密封接触,该三角转子的两侧分别与定子的两端滑动密封接触,从而构成三个独立的密封气室,燃油供给系统和点火系统。燃烧过程的四部分包括:进气,压缩,燃烧和排气。当转子在定子内运动时,由转子构成的三个气室的体积将发生变化。这种变化会产生一种泵作用。进气:循环进气阶段从转子顶点经过进气口时开始,在进气口接通气室的那一刻,气室的体积接近其最小值。当转子转过进气口时,气室的体积将增大,从而将空气、燃油混合气吸入气室。当气室的顶点经过进气口时,该气室即被密封,然后并开始压缩。压缩:当转子继续在定子内运动时,气室的体积会变得更小,进而压缩空气、燃油混合气,当转子的面转到火花塞处时,气室的体积再次接近最小,这是燃烧的起点。燃烧:当火花塞点燃空气、燃油混合气时,会迅速产生压力,驱动转子运动,燃烧的压力会驱动转子沿着气室体积增大的方向移动,燃烧气体继续膨胀,推动转子并产生动力,直至转子的顶点再次经过排气口。排气:当转子的顶点经过排气口时,高压燃烧气体会释放到排气装置中,当转子继续运动时,气室开始压缩,迫使剩余废气排出,当气室体积接近最小时,转子的顶点将经过进气口,整个循环再次开始。

[0004] 这种新型的三角转子发动机,与传统的活塞式汽油发动机相比,具有以下优点:运动零件更少,因而其可靠性更高;更顺畅,转子发动机中所有零件均沿一个方向持续旋转,不需要像传统发动机中的活塞那样剧烈地变换方向。但该结构目前还存在以下缺陷:一是热动力效率较低,其与活塞式发动机相比,燃烧室的压缩比较低,因此比活塞式发动机更耗油,且做不成大功率发动机;二是生产成本低,其三角转子的结构比较复杂,不易加工和装配。正是由于其存在这些缺陷,致使三角转子发动机到目前为止还没有被普及应用。

[0005] 使用新型内容

[0006] 本使用新型的目的在于:提供一种热动力效率高,生产成本低,结构简单且使用寿命长的偏心转子汽油发动机。

[0007] 为实现上述目的,本使用新型可采取下述技术方案:

[0008] 本使用新型一种偏心转子汽油发动机,包括内腔横截面为圆形的定子,设置在所述定子内腔的横截面为圆形的转子,具有开、关控制机构的进气孔和排气孔,电控汽油喷嘴

和火花塞,所述转子的轴线与定子的轴线平行,转子轴心沿水平方向向左偏离定子轴心的距离为  $e$ ,输出轴沿转子的轴线贯穿于转子的两端并通过两轴承支撑于定子两端的端盖上;在所述转子周体上沿周向开设有均布的至少 8 个通槽,所述通槽沿轴向与转子的轴线平行,在每个所述通槽内均设有一个长方形的叶片,通槽与叶片滑动配合;在所述转子沿顺时针方向旋转状态下,所述叶片通过离心力的作用其顶端与所述定子的内壁接触,所述叶片两侧、转子两端分别与定子的两端接触,构成数量与所述通槽数量相等的密封气室;所述排气孔设于定子内腔的下方偏左区域的所述端盖上,其沿周向的两端点与转子轴心的夹角大于两个相邻叶片间的夹角  $a$ 、小于  $2a$ ;所述进气孔设于定子内腔的上方偏左区域的所述端盖上,其沿周向的两端点与转子轴心的夹角大于  $a$ 、小于  $2a$ ;所述电控汽油喷嘴和火花塞均位于定子内腔的左下方区域的所述端盖上,从两者各自的中心到转子轴心的连线分别与竖直线所构成的夹角均小于  $a$ 。

[0009] 所述通槽为 8 个,或 12 个,或 16 个。

[0010] 所述通槽的底部与压力气源相通。

[0011] 在所述通槽的槽底与叶片的底端之间设有弹簧。

[0012] 所述  $e$  大于零、小于定子内腔直径与转子直径的差;在所述输出轴上设有飞轮。

[0013] 与现有技术相比,本使用新型的有益效果是:由于采用上述技术方案,转子的横截面和定子内腔的横截面均为圆形,所述转子的轴线与定子的轴线平行,转子轴心偏离定子轴心(设定子 1 内腔直径为  $D$ ,转子 2 的直径为  $d$ ,则偏离距离  $e$  的取值范围为: $0 < e < D-d$ ),在转子周体上沿周向均布至少 8 个叶片,构成数量与所述叶片数量相等的密封气室,这种结构,既具有三角转子发动机的优点,运行顺畅,可靠性高,又克服了三角转子发动机热动力效率较低、生产成本高的缺陷。圆形转子和定子,结构比三角转子简单,加工成本低;叶片的采用,可大大缩小转子的尺寸,且更换叶片方便,没有曲轴和配气机构,进一步降低了生产和运行成本;密封气室数量增加,因而运行更顺畅,震动更小,零部件不易损坏,使用寿命更长;通过调整转子与定子的偏心距离,可以大大提高密封气室的压缩比,提高热动力效率,可以做成大功率发动机。

[0014] 本使用新型的所述叶片数量,可根据发动机功率大小相应增加,优选 8 个、12 个或 16 个,成 4 的倍数递增,这样的叶片数量,上述有益效果较好。优选在所述输出轴上设置飞轮,用于配重平衡,进一步消除震动。

#### 附图说明

[0015] 图 1 是本使用新型具体实施方式的结构示意图。

[0016] 图 2 是图 1 的 A-A 剖面结构示意图。

#### 具体实施方式

[0017] 如图 1 和图 2 所示,本使用新型一种偏心转子汽油发动机,包括内腔横截面为圆形的定子 1,设置在所述定子 1 内腔的横截面为圆形的转子 2,具有开、关控制机构的进气孔 5 和排气孔 6,及汽油喷嘴 7,所述转子 2 的轴线与定子 1 的轴线平行,转子 2 轴心沿水平方向向左偏离定子 1 轴心的距离为  $e$  (设定子 1 内腔直径为  $D$ ,转子 2 的直径为  $d$ ,则  $0 < e < D-d$ ),输出轴 4 沿转子 2 的轴线贯穿于转子 2 的两端并通过两轴承 9 支撑于定子 1 前后两

端的端盖上(本使用新型对前、后、上、下、左、右的方向描述,均以图 1 为准),在所述输出轴 4 上设有用于配重和转动平衡的飞轮 10;在所述转子 2 周体上沿周向开设有均布的 8 个通槽,所述通槽沿轴向与转子 2 的轴线平行,在每个所述通槽内均设有一个长方形的叶片 3,通槽与叶片 3 密封滑动配合;优选的,为了增加叶片 3 从通槽内沿径向向外伸出的力,在所述通槽的槽底设有气孔,所述气孔通过开设在转子 2 上的通道经滑动接口与外部压力气源连通,或经设置在所述通道内的单向阀与相应的密封气室连通;也可以在所述通槽的槽底与叶片 3 的底端之间设置弹簧来增加叶片 3 从通槽内沿径向向外伸出的力,再进一步地,可以在叶片 3 底端开设腔室,用于容置所述弹簧,以减小所述弹簧所占的空间。在所述转子 2 沿顺时针方向旋转状态下,所述叶片 3 在离心力和所述气孔气压(或所述弹簧的弹力)的作用下其顶端与所述定子 1 的内壁接触,所述叶片 3 两侧、转子 2 两端分别与定子的两端接触,构成数量与所述通槽数量相等的 8 个密封气室;所述排气孔 6 设于定子 1 内腔的下方偏左区域的后端盖上,其沿周向的两端点与转子 2 轴心的夹角大于 45 度(相邻叶片 3 的夹角为  $a = 360/8 = 45$  度)、小于 90 度(相邻的两组叶片 3 的夹角为  $2a = 90$  度);所述进气孔 5 设于定子 1 内腔的上方偏左区域的后端盖上,其沿周向的两端点与转子 2 轴心的夹角大于 45 度、小于 90 度;所述电控汽油喷嘴 7 和火花塞 8 均位于定子 1 内腔的左下方区域的所述端盖上,从两者各自的中心到转子 2 轴心的连线分别与竖直线所构成的夹角均小于 45 度(相邻叶片 3 的夹角为  $a = 360/8 = 45$  度)。

[0018] 本使用新型各技术方案中,所述叶片 3 的数量也可以设置为 8 个以上的其它数量,优选 12 个,或 16 个。

[0019] 本使用新型各技术方案中,还可以设置火花塞,用于更可靠的、尤其是在低温环境下点燃密封气室内的空气、汽油混合气。

[0020] 发动机启动时由电机带动转子 2 顺时针方向转动,正常运转后,工作过程如下:

[0021] 1、吸气行程:转子 2 顺时针转动,在离心力和所述气孔气压(或所述弹簧的弹力)的作用下,叶片 3 外伸,右上密封气室逐渐加大,形成真空,所述开、关控制机构控制进气孔 5 打开,空气由进气管 11 经进气孔 5 吸入密封气室,发动机输出轴转过 90 度。

[0022] 2、压缩行程:转子 2 顺时针继续转动,吸入空气的密封气室转到定子 1 内腔右下区域时,容积逐渐减小,产生高温高压气体,在此过程中,所述开、关控制机构控制排气孔 6 关闭,发动机输出轴转过 90 度。

[0023] 3、做功行程,转子 2 顺时针继续转动,产生高温高压气体的密封气室越过定子 1 内腔左端点后,汽油嘴喷 7 汽油,使高温高压汽油混合气体燃烧,体积膨胀,推动转子 2 向着容积扩大的方向即顺时针方向转动,发动机输出功率,两相邻叶片由于外伸,密封气室逐渐加大,发动机输出轴转过 90 度。

[0024] 4、排气行程:转子 2 顺时针继续转动,燃烧后的密封气室两相邻叶片受定子内壁面的作用缩回转子槽内,由于收缩该密封气室逐渐减小,在定子 1 内腔左下区域气室内产生压力将燃烧后气体由排气孔 6 经排气管 12 排出,发动机输出轴转过 90 度,在此过程中,所述开、关控制机构控制排气孔 6 关闭、控制进气孔 5 关闭,完成一个工作循环。

[0025] 因对称分布,转子和轴承所受的径向力基本相平衡,使发动机轴及轴承的寿命长,噪声低,发动机没有曲轴和进排气配气机构。发动机每转一转完成 2 个热力过程。

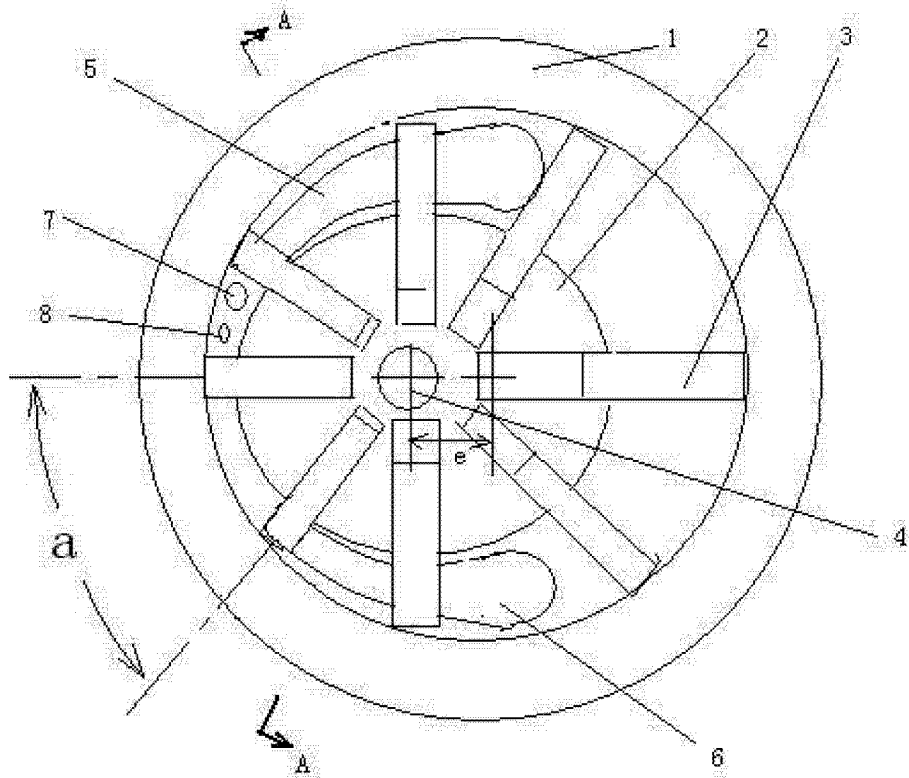


图 1

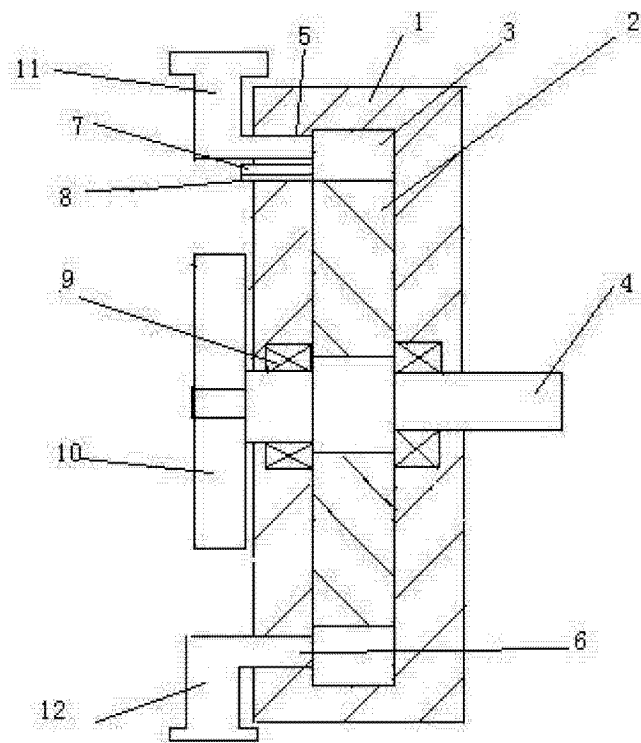


图 2