



(12)实用新型专利

(10)授权公告号 CN 211475418 U

(45)授权公告日 2020.09.11

(21)申请号 201921941620.X

H04N 7/18(2006.01)

(22)申请日 2019.11.12

(73)专利权人 南阳市鸿利达电子科技股份有限公司

地址 473000 河南省南阳市唐河县产业集聚区星江路南段

(72)发明人 梁玉玲

(74)专利代理机构 郑州明德知识产权代理事务所(普通合伙) 41152

代理人 张燕

(51)Int.Cl.

F16M 13/02(2006.01)

F16M 11/04(2006.01)

F16M 11/10(2006.01)

F16M 11/18(2006.01)

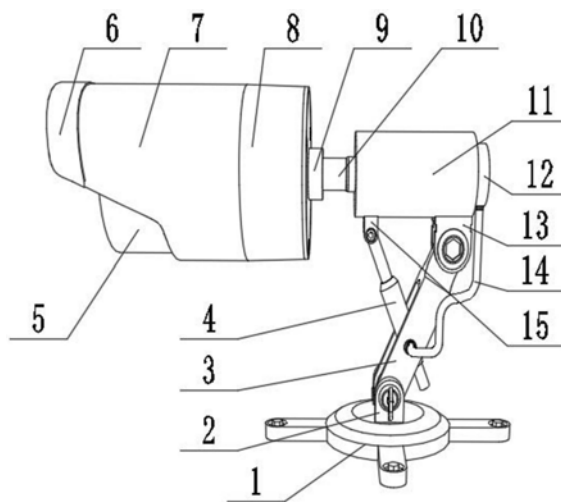
权利要求书1页 说明书3页 附图3页

(54)实用新型名称

一种用于安防监控的摄像头

(57)摘要

本实用新型公开了一种用于安防监控的摄像头,包括基座;所述基座的内壁通过轴承连接有转动盘,基座的底部内壁通过螺钉固定有电机,转动盘的底部圆心外壁通过螺纹连接于电机输出轴上,转动盘的顶部外壁通过螺钉固定有一号固定架,一号固定架的内壁通过轴销铰连接有支撑架,支撑架的内壁通过轴销铰连接有一号推杆电机,一号推杆电机的活塞杆顶端通过轴销铰连接有三号固定座,所述支撑架的两侧顶端的外壁通过轴销铰连接有二号固定座,三号固定座与二号固定座的顶部外壁分别通过螺钉固定有同一个固定筒,固定筒内设置有伸缩装置。本实用新型通过设置挡雨板,挡雨板可防止雨水落在摄像头的镜头上,造成摄像模糊,从而提高画面的清晰度。



1. 一种用于安防监控的摄像头,包括基座(1),其特征在于,所述基座(1)的内壁通过轴承连接有转动盘(18),基座(1)的底部内壁设置有电机,转动盘(18)的底部圆心外壁通过螺纹连接于电机输出轴上,转动盘(18)的顶部外壁设置有一号固定架(2),一号固定架(2)的内壁通过轴销铰连接有支撑架(3),支撑架(3)的内壁通过轴销铰连接有一号推杆电机(4),一号推杆电机(4)的活塞杆顶端通过轴销铰连接有三号固定座(15),所述支撑架(3)的两侧顶端的外壁通过轴销铰连接有二号固定座(13),三号固定座(15)与二号固定座(13)的顶部外壁分别设置有同一个固定筒(11),固定筒(11)内设置有伸缩装置。

2. 根据权利要求1所述的一种用于安防监控的摄像头,其特征在于,所述伸缩装置包括二号推杆电机(10),二号推杆电机(10)通过螺钉固定于固定筒(11)的圆周内壁,固定筒(11)的一侧外壁焊接有固定筒底座(12)。

3. 根据权利要求2所述的一种用于安防监控的摄像头,其特征在于,所述固定筒底座(12)的圆周外壁的底端开有线口,线口的圆周内壁穿接有电源线(14)。

4. 根据权利要求3所述的一种用于安防监控的摄像头,其特征在于,所述二号推杆电机(10)的活塞杆一端设置有固定盘(9),固定盘(9)的底部圆心外壁焊接有摄像头底座(8),摄像头底座(8)的顶部外壁焊接有保护壳(7),保护壳(7)顶部外壁的一端焊接有挡雨板(6)。

5. 根据权利要求4所述的一种用于安防监控的摄像头,其特征在于,所述保护壳(7)的圆周内壁设置有摄像头机壳(5),摄像头机壳(5)远离摄像头底座(8)的一端圆周内壁开有卡槽,卡槽的内壁卡接有灯板(19),灯板(19)的一侧外壁设置有若干个辅助照明灯(17)。

6. 根据权利要求5所述的一种用于安防监控的摄像头,其特征在于,所述保护壳(7)的圆周内壁的一端设置有镜头(20),镜头(20)圆周外壁的一端与灯板(19)的圆周内壁相贴合,灯板(19)一侧外壁的底端设置有红外灯嵌入槽,红外灯嵌入槽的圆周内壁嵌入有红外灯(16)。

## 一种用于安防监控的摄像头

### 技术领域

[0001] 本实用新型涉及安防监控技术领域,尤其涉及一种用于安防监控的摄像头。

### 背景技术

[0002] 摄像头又称为电脑相机、电脑眼、电子眼等,一般具有视频摄像传播和静态图像捕捉等基本功能,它是借由镜头采集图像后,由摄像头内的感光组件电路及控制组件对图像进行处理并转换成电脑所能识别的数字信号,然后借由并行端口或USB连接输入到电脑后由软件再进行图像还原。

[0003] 经检索,中国专利申请号为CN 208846027 U的专利,公开了一种用于安防监控领域的摄像头,包括包括固定座,所述固定座的上端侧壁竖直固定有第一支柱,所述第一支柱为中空结构,所述第一支柱中竖直设有第二支柱,且第二支柱贯穿第一支柱的上端侧壁设置,所述第二支柱的上端侧壁开设有转动槽,且转动槽中转动连接有转轴,所述第二支柱的一侧侧壁横向插设有第一固定销,且第一固定销贯穿第二支柱的侧壁并延伸至转动槽中设置。上述专利中存在以下不足:将摄像头调节合适位置后,通过使用固定销的方式去固定摄像头,为了方便监控,提高监控质量,摄像头一般会装在高处,通过固定销去调节,调节时耗费人力,同时调节角度画面达不到一定位置使其不能够监控两侧区域。

### 实用新型内容

[0004] 本实用新型的目的是为了解决现有技术中存在的缺点,而提出的一种用于安防监控的摄像头。

[0005] 为了实现上述目的,本实用新型采用了如下技术方案:

[0006] 一种用于安防监控的摄像头,包括基座;所述基座的内壁通过轴承连接有转动盘,基座的底部内壁设置有电机,转动盘的底部圆心外壁通过螺纹连接于电机输出轴上,转动盘的顶部外壁设置有一号固定架,一号固定架的内壁通过轴销铰连接有支撑架,支撑架的内壁通过轴销铰连接有一号推杆电机,一号推杆电机的活塞杆顶端通过轴销铰连接有三号固定座,所述支撑架的两侧顶端的外壁通过轴销铰连接有二号固定座,三号固定座与二号固定座的顶部外壁分别设置有同一个固定筒,固定筒内设置有伸缩装置。

[0007] 作为本实用新型再进一步的方案:所述伸缩装置包括二号推杆电机,二号推杆电机通过螺钉固定于固定筒的圆周内壁,固定筒的一侧外壁焊接有固定筒底座。

[0008] 作为本实用新型再进一步的方案:所述固定筒底座的圆周外壁的底端开有线口,线口的圆周内壁穿接有电源线。

[0009] 作为本实用新型再进一步的方案:所述二号推杆电机的活塞杆一端设置有固定盘,固定盘的圆心外壁焊接有摄像头底座,摄像头底座的顶部外壁焊接有保护壳,保护壳顶部外壁的一端焊接有挡雨板。

[0010] 作为本实用新型再进一步的方案:所述保护壳的圆周内壁的一端设置有摄像头机壳,摄像头机壳远离摄像头底座的一端圆周内壁开有卡槽,卡槽的内壁卡接有灯板,灯板的

一侧外壁设置有若干个辅助照明灯。

[0011] 作为本实用新型再进一步的方案:所述保护壳的圆周内壁的一端设置有镜头,镜头圆周外壁的一端与灯板的圆周内壁相贴合,灯板一侧外壁的底端设置有红外灯嵌入槽,红外灯嵌入槽的圆周内壁嵌入有红外灯。

[0012] 本实用新型的有益效果为:

[0013] 1.通过设置电机与转动盘,控制器控制电机启动使其转动盘转动,调节摄像头的旋转角度,从而满足摄像头在不同角度的监控,方便调节,同时也避免了高处无法调节的问题。

[0014] 2.通过设置二号推杆电机,控制推杆电机活塞杆上下移动,使摄像头与监控区的监控距离缩短或延长,更好的去监控画面,提高监控画面的质量。

[0015] 3.通过设置一号推杆电机,一号推杆电机的活塞杆带动摄像头倾斜,调节摄像头监控的高度,使其对不同高度区域进行监控,方便快捷,同时扩大监控范围。

[0016] 4.通过设置挡雨板,挡雨板可防止雨水落在摄像头的镜头上,造成摄像模糊,从而提高画面的清晰度。

## 附图说明

[0017] 图1为本实用新型提出的一种用于安防监控的摄像头的侧面结构示意图;

[0018] 图2为本实用新型提出的一种用于安防监控的摄像头的主视结构示意图;

[0019] 图3为本实用新型提出的一种用于安防监控的摄像头的背面结构示意图;

[0020] 图中:1基座、2一号固定座、3支撑架、4一号推杆电机、5摄像头机壳、6挡雨板、7保护壳、8摄像头底座、9固定盘、10二号推杆电机、11固定筒、12固定筒底座、13二号固定座、14电源线、15三号固定座、16红外灯、17辅助照明灯、18转动盘、19灯板、20镜头。

## 具体实施方式

[0021] 下面结合具体实施方式对本专利的技术方案作进一步详细地说明。

[0022] 下面详细描述本专利的实施例,所述实施例的示例在附图中示出,其中自始至终相同或类似的标号表示相同或类似的元件或具有相同或类似功能的元件。下面通过参考附图描述的实施例是示例性的,仅用于解释本专利,而不能理解为对本专利的限制。

[0023] 在本专利的描述中,需要理解的是,术语“中心”、“上”、“下”、“前”、“后”、“左”、“右”、“竖直”、“水平”、“顶”、“底”、“内”、“外”等指示的方位或位置关系为基于附图所示的方位或位置关系,仅是为了便于描述本专利和简化描述,而不是指示或暗示所指的装置或元件必须具有特定的方位、以特定的方位构造和操作,因此不能理解为对本专利的限制。

[0024] 在本专利的描述中,需要说明的是,除非另有明确的规定和限定,术语“安装”、“相连”、“连接”、“设置”应做广义理解,例如,可以是固定相连、设置,也可以是可拆卸连接、设置,或一体地连接、设置。对于本领域的普通技术人员而言,可以根据具体情况理解上述术语在本专利中的具体含义。

[0025] 一种用于安防监控的摄像头,如图1、图2所示,包括基座1,所述基座1的内壁通过轴承连接有转动盘18,方便调节摄像头的旋转角度,使监控范围扩大,能够监控不同区域,基座1的底部内壁通过螺钉固定有电机,转动盘18的底部圆心外壁通过螺纹连接于电机输

出轴上,转动盘18的顶部外壁通过螺钉固定有一号固定架2,一号固定架2的内壁通过轴销铰连接有支撑架3,支撑架3的内壁通过轴销铰连接有一号推杆电机4,一号推杆电机4的活塞杆顶端通过轴销铰连接有三号固定座15,所述支撑架3的两侧顶端的外壁通过轴销铰连接有二号固定座13,三号固定座15与二号固定座13的顶部外壁分别通过螺钉固定有同一个固定筒11,固定筒11内设置有伸缩装置。

[0026] 为了方便监控,提高清晰度,如图1所示,所述伸缩装置包括二号推杆电机10,二号推杆电机10通过螺钉固定于固定筒11的圆周内壁,固定筒11的一侧外壁焊接有固定筒底座12,固定筒底座12的圆周外壁的底端开有线口,线口的圆周内壁穿接有电源线14,用来维持二号推杆电机10的正常工作,同时固定筒底座12起到了保护了电源线的输出端,避免电力外泄。

[0027] 为了提高监控画面清晰度,对摄像头进行保护,如图1、图2所示;所述二号推杆电机10的活塞杆一端通过螺纹连接有固定盘9,固定盘9的底部圆心外壁焊接有摄像头底座8,摄像头底座8远离二号推杆电机10的一端外壁焊接有保护壳7,保护壳7顶部外壁的一端焊接有挡雨板6,挡雨板6可防止雨水落在摄像头镜头20上,造成摄像模糊,同时也避免一些灰尘的落入。

[0028] 为了提高监控质量,如图1、图2所示;所述保护壳7的圆周内壁的一端通过螺纹连接有摄像头机壳5,摄像头机壳5远离摄像头底座8的一端圆周内壁开有卡槽,卡槽的内壁卡接有灯板19,灯板19的一侧外壁设置有若干个辅助照明灯17,保护壳7的圆周内壁通过螺钉固定有镜头20,镜头20圆周外壁的一端与灯板19的圆周内壁相贴合,灯板19一侧外壁的底端设置有红外灯嵌入槽,红外灯嵌入槽的圆周内壁嵌入有红外灯16,通过红外线反射所成的景象,能够拍摄到黑暗环境下肉眼看不到的景象,从而提高了监控的质量和监控画面效果。

[0029] 工作原理:通过螺钉将基座1固定于监控区,调节一号固定座2上的轴销使其固定在合适位置,将设备接通电源,通过控制器控制一号推杆电机4,一号推杆电机4的活塞杆上下移动,带动固定筒11与保护壳7上下倾斜,使其保护壳7内的摄像头倾斜调节到合适高度,控制器控制二号推杆电机10,二号推杆电机10的活塞杆伸缩控制摄像头上下移动,调节摄像头与监控区的监控距离,启动基座1底部的电机,电机驱动转动盘18进行旋转调节,使镜头20左右偏移增加监控范围。

[0030] 以上所述,仅为本实用新型较佳的具体实施方式,但本实用新型的保护范围并不局限于此,任何熟悉本技术领域的技术人员在本实用新型揭露的技术范围内,根据本实用新型的技术方案及其实用新型构思加以等同替换或改变,都应涵盖在本实用新型的保护范围之内。

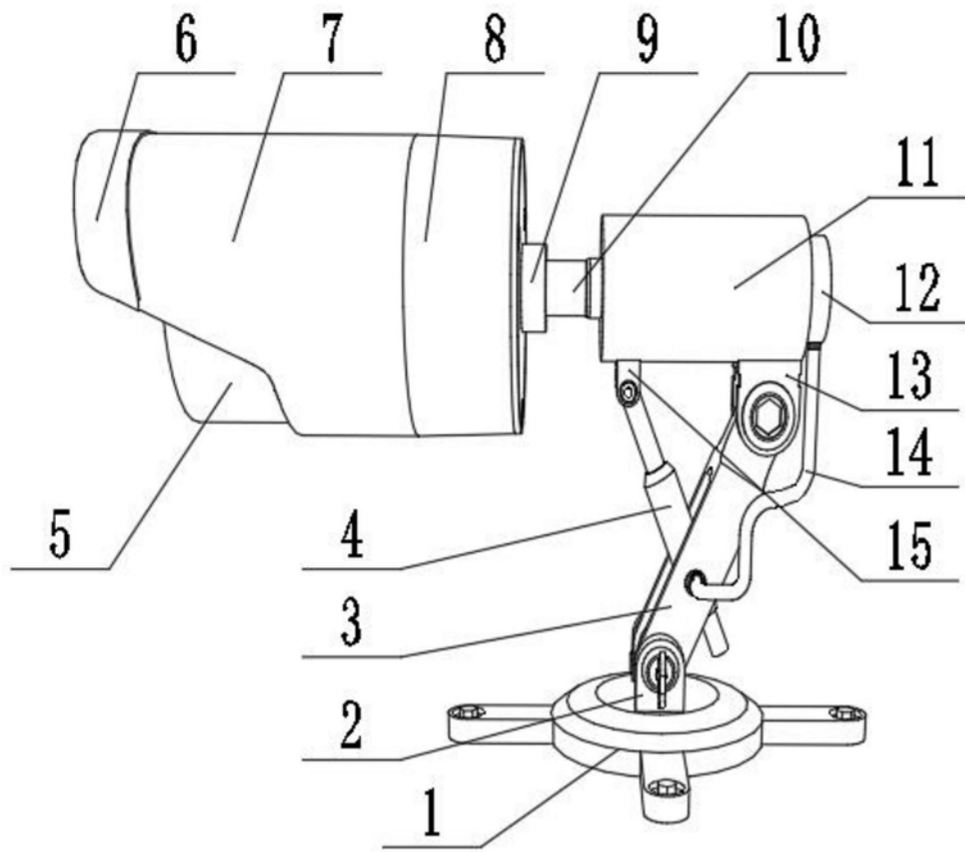


图1

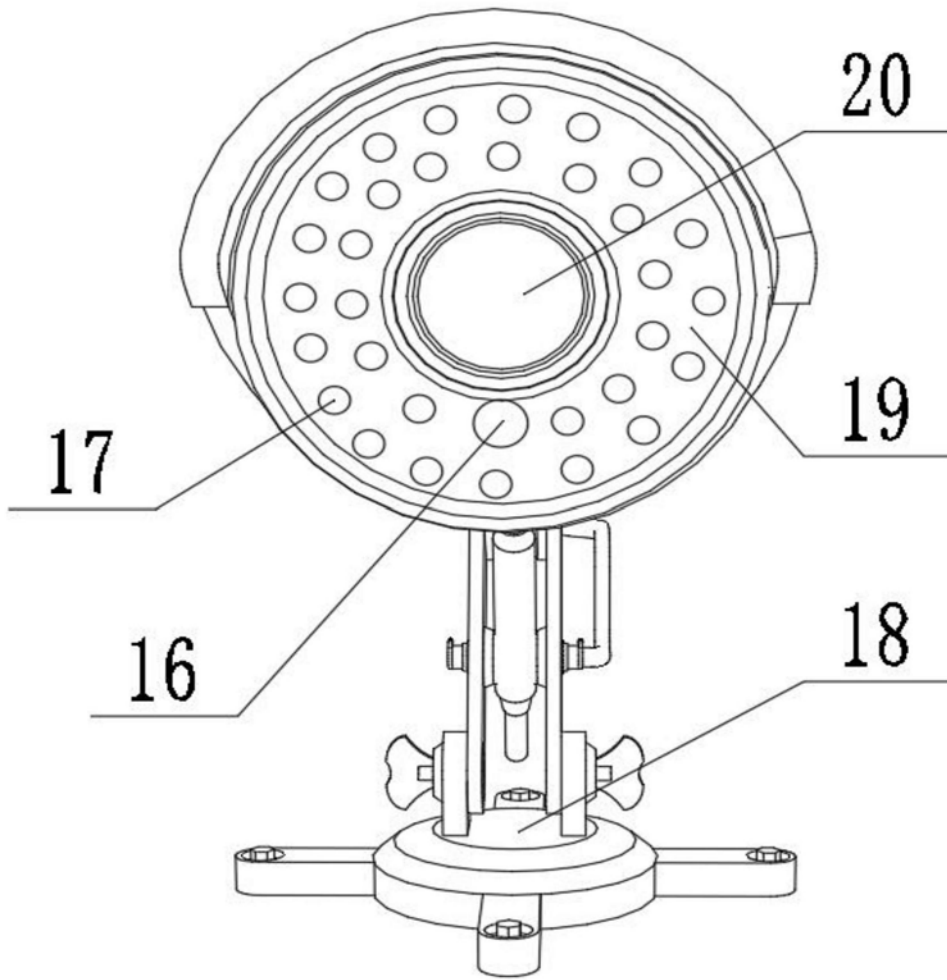


图2

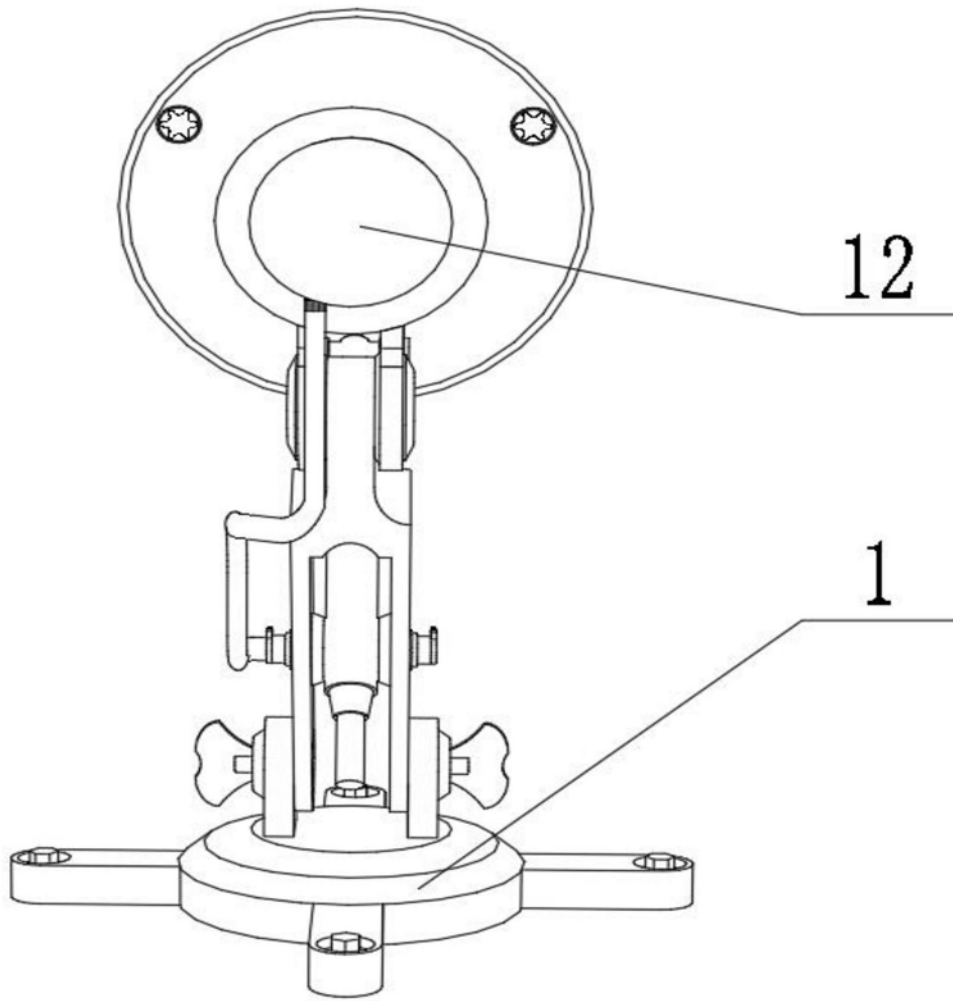


图3